

Parts List

パーツリスト

動力刈払機

Model: **KC260DX**

パーツリストコード 523694

BIG M

2013. 08.

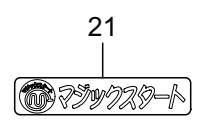
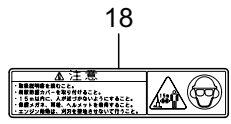
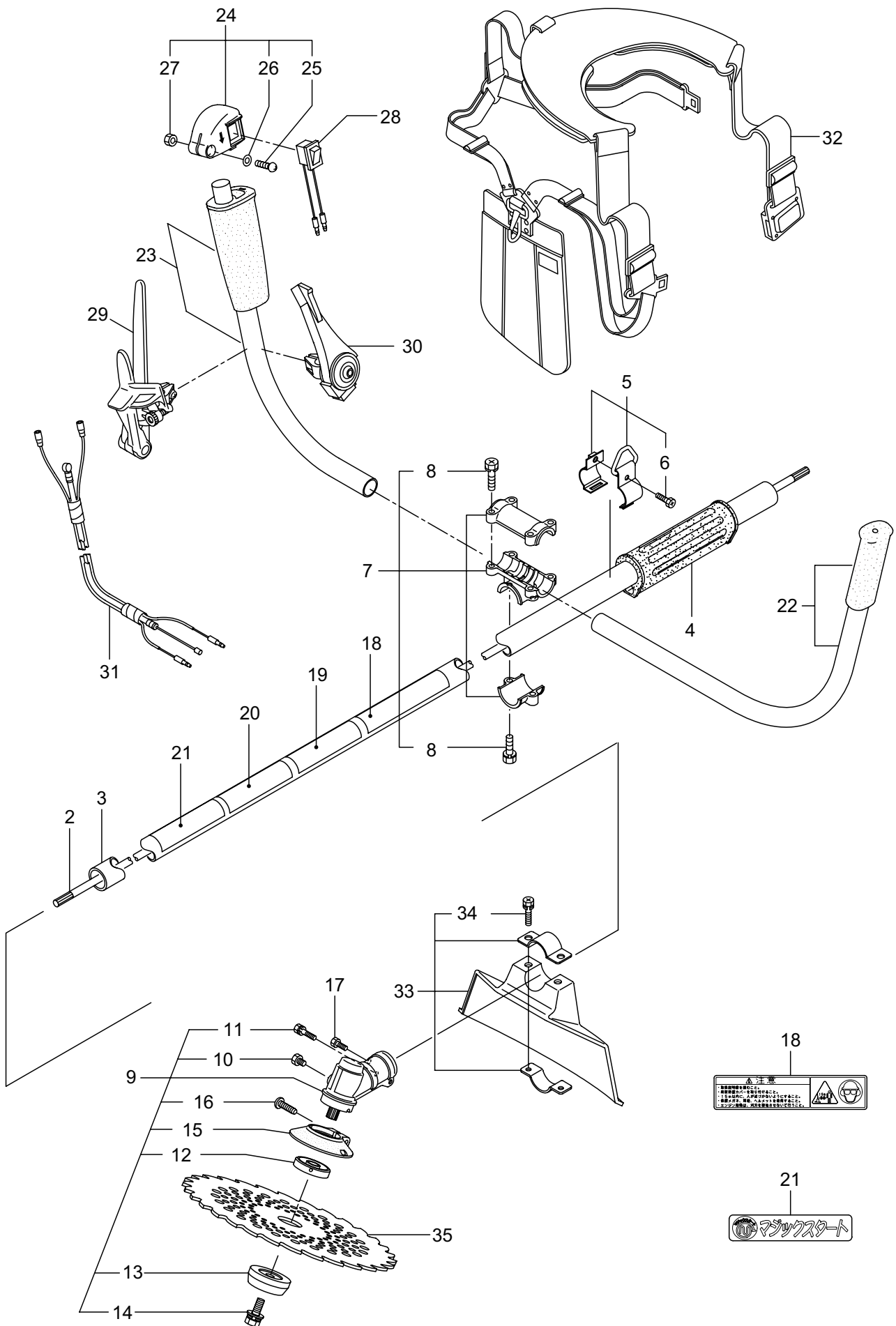
部品表のご使用について

1. 部品のご注文の際は
機種名（型式）・部品番号・部品名称・数量を明記ください。
2. 小売価格は別表の価格表をご参照ください。
3. 部品は必ず「丸山純正部品」をご使用ください。
4. 本部品表は省略したものもあります。
5. 本部品表は改良の為予告なく変更することがあります。
6. Fig. の表示について
イラストページに Fig. ※※参照と表示してあります。この ※※ はイラストページ
左上の見出し番号を表します。

目次

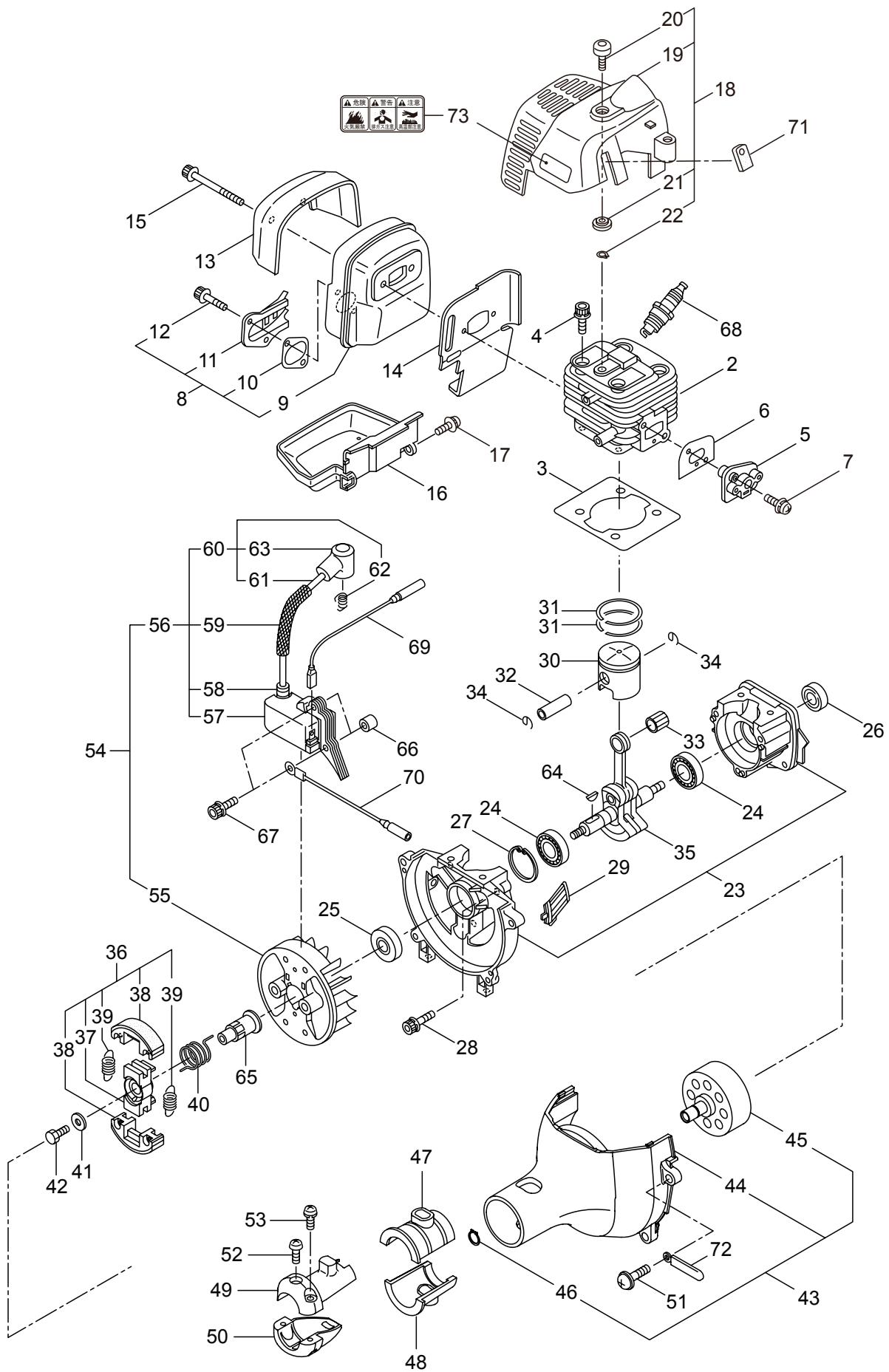
	ページ
1. 本 体	1 ~ 2
2. エンジン（クランクケース、シリンダ）.....	3 ~ 6
3. エンジン（リコイルスタータ）.....	7 ~ 8
4. エンジン（キャブレタ、燃料タンク）.....	9 ~ 12
5. 付属品	13 ~ 14

1. KC260DX
本体



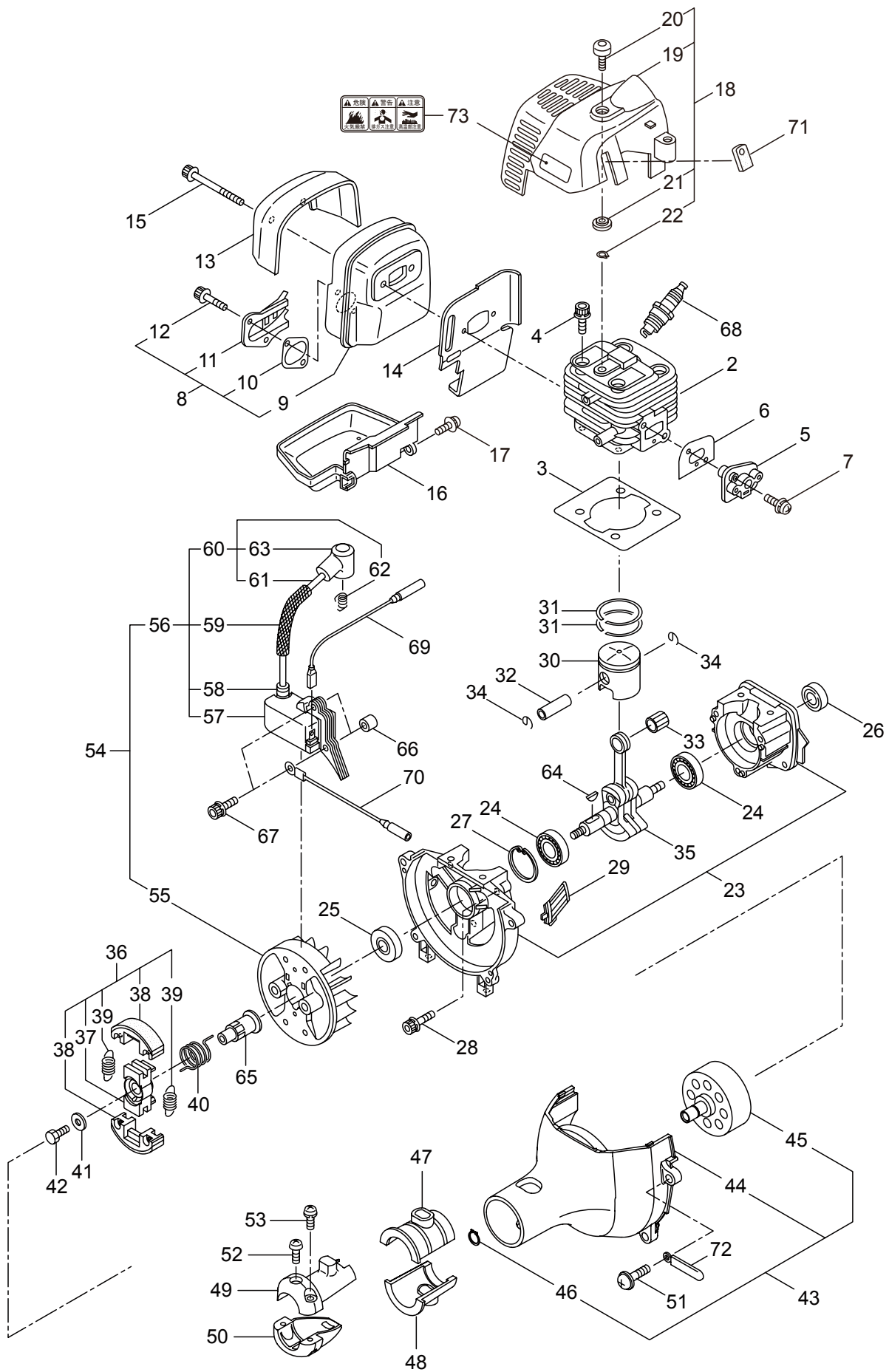
見出番号	部品番号	部 品 名 称	個数	備 考
1-1	364050	KC260DX	1	
1-2	228411	デンドウシク	1	7x1539L SP-18
1-3	228427	ガイカンマトメ	1	24xT1.6x1500
1-4	215532	ホンタイニギリ	1	
1-5	054691	ツリカナグクミタテ	1	6 フクム
1-6	089738	6 カクホルト (+ アプ°セット)	1	M5x15
1-7	228446	ハンドルリツケカナグクミタテ	1	8 フクム
1-8	092561	6 カクホルト (+)SW	6	M5x25 アプ°セット
1-9	227457	キヤケースクミタテ	1	10 ~ 16 フクム
1-10	234109	6 カクホルト	1	M8X8
1-11	092550	6 カクホルト (+)SW	1	M5x25-7T
1-12	212986	ハモノボス A	1	
1-13	219195	ハモノボス B	1	
1-14	215610	6 カクホルト WSW	1	M8x22 ヒダリ
1-15	222128	マキツキボウシハン	1	
1-16	222129	タツピンネジ	1	5x20
1-17	089737	6 カクホルト (+ アプ°セット)	1	M5x12
1-18	220549	チユウイマーク	1	
1-19	234041	ネームプレート	1	KC260DX
1-20	231654	ハリマーク	1	ECO
1-21	225317	ハリマーク	1	マジックスタート
1-22	229790	ハンドルマトメ	1	
1-23	226961	ハンドルマトメ	1	
1-24	234001	スイッチケースクミタテ	1	25 ~ 27 フクム
1-25	226988	ナベコネジ (+)	1	M5x18
1-26	012487	ヒラサガネ	1	M5
1-27	126993	6 カクナツト	1	M5
1-28	233644	ストツプスイッチマトメ	1	
1-29	232959	トリカクミタテ (T19)	1	
1-30	232969	スロットルレバー (T19)	1	
1-31	233228	ワイヤマトメ	1	マルチケーブル 720X63
1-32	228086	ニューラーケヘルト	1	
1-33	222821	ジヨウメンカバークミタテ	1	34 フクム
1-34	092561	6 カクホルト (+)SW	2	M5x25 アプ°セット
1-35	418984	スーパータフ 255	1	

2. KC260DX エンジン クランクケース、シリンダ



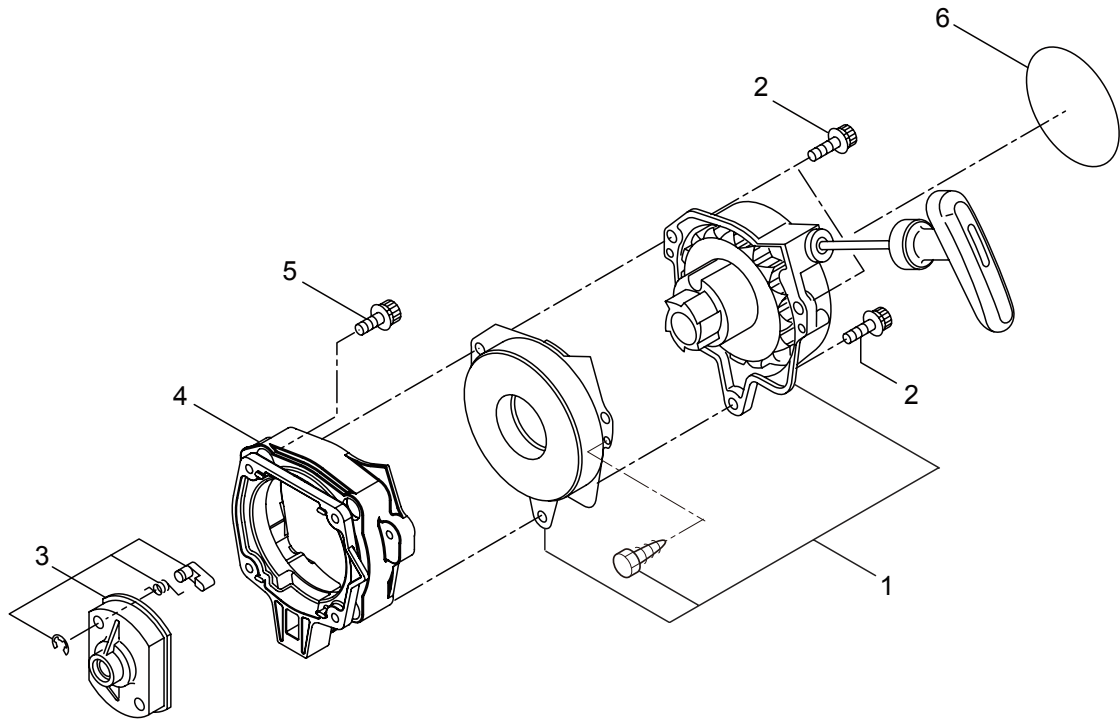
見出番号	部品番号	部 品 名 称	個数	備 考
2-1	859098	エンジン	1	CE260/18
2-2	283734	シリンダ	1	
2-3	283783	ガスケット	1	
2-4	261250	6 カクアナツキホルト WSW	4	M5x20
2-5	269144	インシユレータ	1	
2-6	267049	ガスケット	1	
2-7	269826	ナベコネジ (+)WSW	2	M5x25WSW メツク
2-8	288033	マフラアセンブリ	1	9 ~ 12 フクム
2-9	282209	マフラコンプリート	1	
2-10	287254	ガスケット	1	
2-11	268171	テイル	1	
2-12	265107	6 カクアナツキフランジホルト	2	M4x10
2-13	284071	ホルダ	1	
2-14	283940	ガスケット	1	
2-15	266402	スクリュ	2	M5x55
2-16	281435	アンダーカバー	1	
2-17	269827	ナベコネジ (+)WSW	1	
2-18	286707	トツフカバーアセンブリ	1	19 ~ 22 フクム
2-19	281434	トツフカバー	1	
2-20	286300	ノブマトメ	1	
2-21	261020	スペーサ	1	
2-22	261734	グリツプトメワ	1	
2-23	289582	クランクケース	1	
2-24	280488	ベアリング	2	PPL 6001
2-25	261492	オイルシール	1	
2-26	261386	オイルシール	1	
2-27	055185	C ガトメワ	1	アナヨウ 28
2-28	261612	6 カクアナツキホルト WSW	3	M5x30
2-29	281442	スクリーン	1	
2-30	268247	ピストン	1	
2-31	261496	ピストンリング	2	
2-32	261497	ピストンピン	1	
2-33	261037	ニードルベアリング	1	
2-34	261576	サークルツフ	2	
2-35	265197	シヤフトコンプリート	1	
2-36	284786	クラツチアセンブリ	1	37 ~ 39 フクム
2-37	284702	クラツチホス	1	
2-38	284787	クラツチシユ	2	
2-39	286554	スプリング	2	
2-40	288075	スプリング	1	
2-41	284704	ワツシヤ	1	5.1x14x1.2
2-42	285220	スクリュ	1	M5x10
2-43	288035	ファンカバーアセンブリ C	1	44 ~ 46 フクム
2-44	287060	ファンカバー	1	
2-45	269272	クラツチドラムコンプリート	1	

2. KC260DX エンジン クランクケース、シリンダ



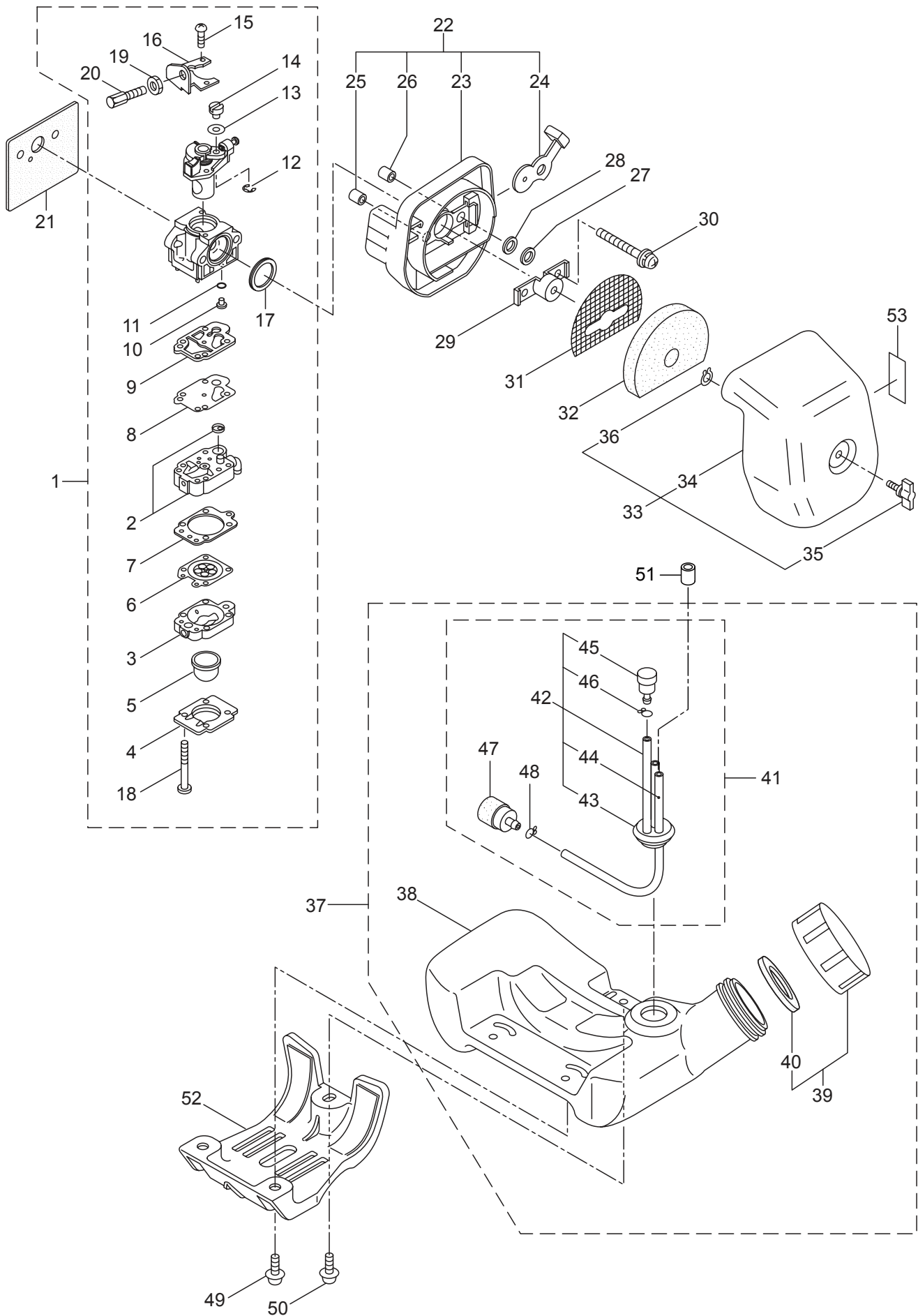
見出番号	部品番号	部 品 名 称	個数	備 考
2-46	014210	C ｶﾞ外メワ	1	S10
2-47	287064	クツシヨﾝ A	1	
2-48	287065	クツシヨﾝ B	1	
2-49	287062	ｼﾞヨｲﾝﾄ A	1	
2-50	287063	ｼﾞヨｲﾝﾄ B	1	
2-51	269831	ナﾍﾞｺﾈｼﾞ (+)WSW	4	M5x20WSW
2-52	280107	ナﾍﾞｺﾈｼﾞ (+)	1	M5X10
2-53	280108	ナﾍﾞｺﾈｼﾞ (+)SW	2	M5X20
2-54	287897	ﾏｸﾞﾈｯﾄｱｾﾝﾌﾞﾘ	1	55 ～ 63 ﾌｸﾑ
2-55	287901	ﾛｰﾀ	1	
2-56	283705	ｲｸﾞﾈｯｼﾞｼヨﾝｺｲﾙｱｾﾝﾌﾞﾘ	1	57 ～ 63 ﾌｸﾑ
2-57	283730	ｺｲﾙ	1	
2-58	261072	ｷﾔｯﾌﾟ	1	
2-59	283731	ﾁｭｰﾌﾞ	1	
2-60	283732	ｺｰﾄﾞｱｾﾝﾌﾞﾘ	1	61 ～ 63 ﾌｸﾑ
2-61	283733	ｺｰﾄﾞ	1	
2-62	261075	ﾌｯｸ	1	
2-63	261074	ﾌﾟﾗｸﾞｷﾔｯﾌﾟ	1	
2-64	261076	ﾊﾝｹﾞｯﾁｷｰ	1	
2-65	288074	ｼﾔﾌﾄ	1	
2-66	280381	ｽﾊﾟｰｻ	2	
2-67	261256	6 ｶｸｱﾅｯﾁｷﾎﾙﾄ WSW	2	M4x25
2-68	286739	ｽﾊﾟｰｸﾌﾟﾗｸﾞ	1	CJ6Y
2-69	261772	ﾘｰﾄﾞ	1	175 ｷﾞﾗ HCBH
2-70	268044	ﾘｰﾄﾞ	1	135M4_CBH
2-71	269189	ｸﾞﾛﾒｯﾄ	1	
2-72	264588	ｸﾗﾝﾌﾟ	1	
2-73	269705	ﾗﾍﾞﾙ	1	ｷｹﾝ ｶｷﾞﾝｷﾝ

3. KC260DX エンジン
リコイルスタータ



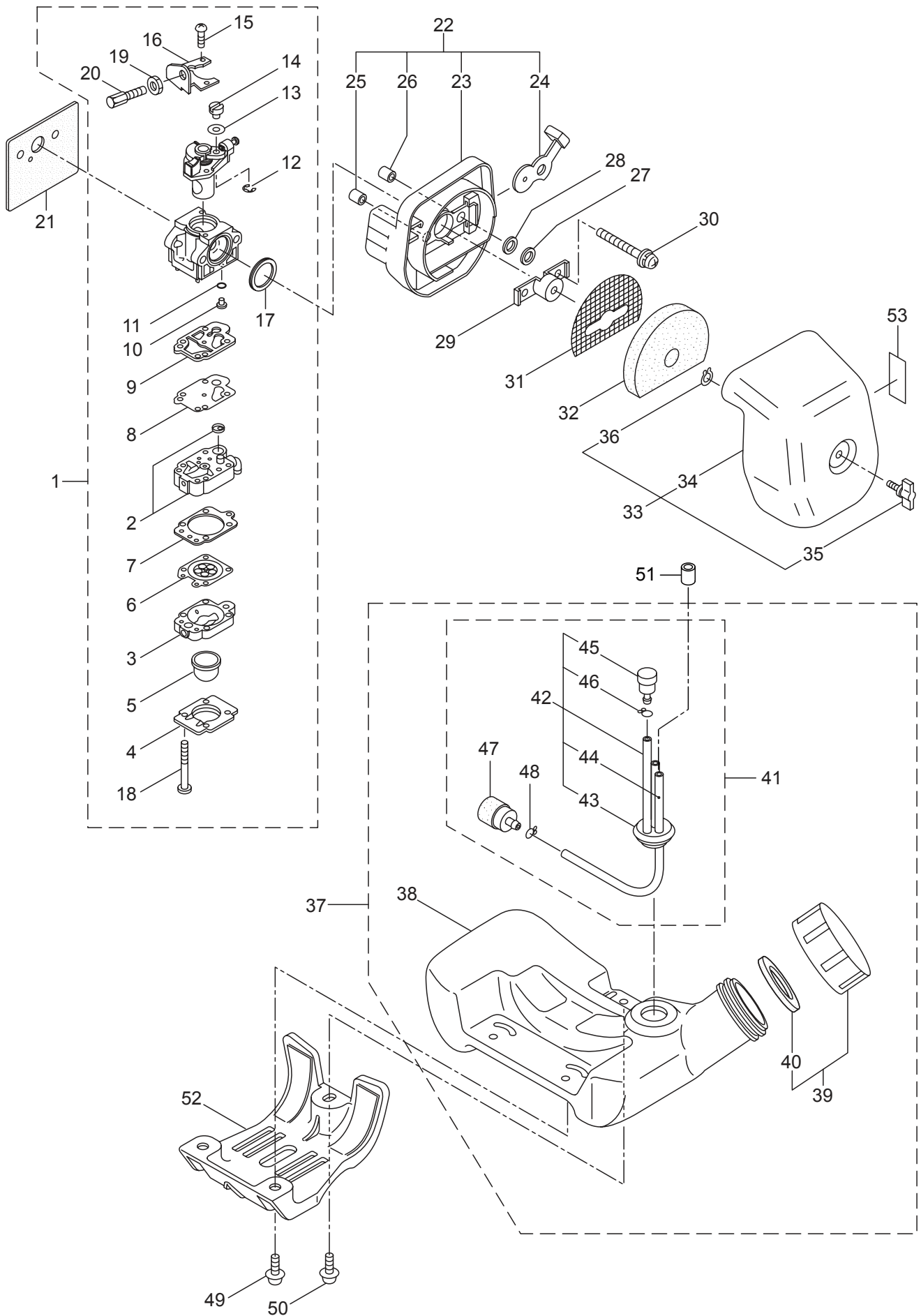
見出番号	部品番号	部 品 名 称	個数	備 考
3-1	288646	リワイントスタータアセンブリ	1	
3-2	282096	スクリュ	3	M4x16
3-3	288535	スタータプリアアセンブリ	1	
3-4	288529	アダプター	1	
3-5	265726	6 カクアナツキホルト WSW	4	M4x16
3-6	289289	ラベル	1	KC260DX

4. KC260DX エンジン
キャブレタ、燃料タンク



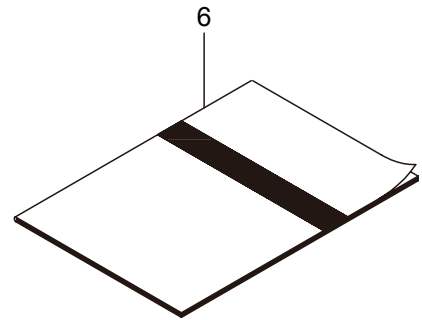
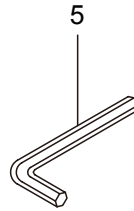
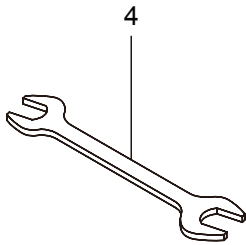
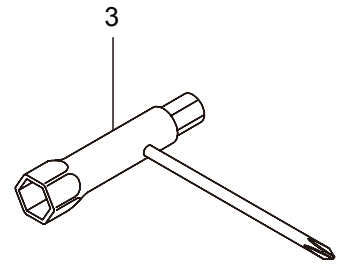
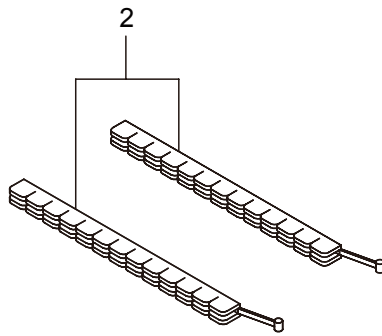
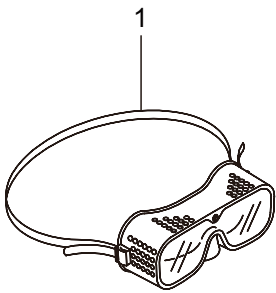
見出番号	部品番号	部 品 名 称	個数	備 考	
4-1	283898	キャブレタアセンブリ	1	2 ~ 20 フクム	
4-2	264155	ポンプホテイ	1		
4-3	262991	パーシホテイ	1		
4-4	262992	ポンプカバー	1		
4-5	261874	プライマ	1		
4-6	283905	ダイヤフラム	1		
4-7	262993	ガasket	1		
4-8	262994	ダイヤフラム	1		
4-9	282576	ガasket	1		
4-10	281487	シエツト	1		
4-11	261871	O リング	1	23 ~ 26 フクム	
4-12	261876	リング	1		
4-13	264678	ワツシヤ	1		
4-14	261658	スイベル	1		
4-15	261875	スクリュ	2		
4-16	264677	ブラケツト	1		
4-17	261657	ハツキン	1		
4-18	262996	スクリュ	4		
4-19	261878	ナツト	1		
4-20	263994	スクリュ	1		
4-21	269762	ガasket	1		
4-22	268055	ケースアセンブリ	1		
4-23	268056	ケースホテイ	1		
4-24	268057	ハルブ	1		
4-25	268157	スリーブ	1		5.5x7.1x6
4-26	268412	スリーブ	1	5.2x7.1x6.4	
4-27	263345	ハツキン	1	M5x60WSW	
4-28	263942	ヒラサガネ	1		
4-29	263815	ステー	1		
4-30	269834	ナベコネジ (+)WSW	2		
4-31	265026	スクリーン	1		
4-32	265027	エレメント	1	34 ~ 36 フクム	
4-33	268058	カバーアセンブリ	1		
4-34	268059	クリーナカバー	1		
4-35	281438	ノブ	1		
4-36	261734	グリツプトメワ	1		38 ~ 48 フクム
4-37	281749	タンクアセンブリ	1		
4-38	281439	フューエルタンク	1		
4-39	281565	タンクキャツプアセンブリ	1	40 フクム	
4-40	269377	ハツキン	1		
4-41	282538	フューエルパイプアセンブリ	1	42 ~ 48 フクム	
4-42	282539	パイプアセンブリ	1	43 ~ 46 フクム	
4-43	268065	グロメツト	1	160L	
4-44	261690	ネンリヨウパイプ	1		
4-45	261590	ブリーザサブクミタテ	1		

4. KC260DX エンジン
キャブレタ、燃料タンク



見出番号	部品番号	部 品 名 称	個数	備 考
4-46	261117	クリツフ°	1	
4-47	264653	フィルタアセンブリ	1	
4-48	261117	クリツフ°	1	
4-49	284042	ナベコネジ (+)W	2	M5X20
4-50	284043	ナベコネジ (+)W	1	M5X20
4-51	288306	パイフ°	1	5x8x10L
4-52	281441	スタント°	1	
4-53	284579	ラベル	1	チヨーク ハイ カイ

5. KC260DX
付属品



見出番号	部品番号	部 品 名 称	個数	備 考
5-1	221460	ホコメカネ	1	
5-2	220534	カリハカパー	1	
5-3	210418	コンビボツクススパナ	1	
5-4	022865	リヨウゲチスパナ	1	8x10
5-5	219431	6カクボウスパナ	1	ニメンハバ`3
5-6	234000	トリアツカイセツメイシヨ	1	KC230M



安全と安心のブランド



■お客様相談窓口

丸山サポートセンター：電話 0120-898-114

ご利用時間：AM9:00～PM5:00(土、日、祝日を除く)