

Parts List

パーツリスト

動力刈払機

Model: **KC23RX**

KC23RXL

KC23RXG

パーツリストコード 523840

BIG M

2014. 07.

部品表のご使用について

1. 部品のご注文の際は

機種名（形式）・部品番号・部品名称・数量を明記ください。

2. 小売価格は別表の価格表をご参照ください。

3. 部品は必ず「丸山純正部品」をご使用ください。

4. 本部品表は省略したものもあります。

5. 本部品表は改良の為予告なく変更することがあります。

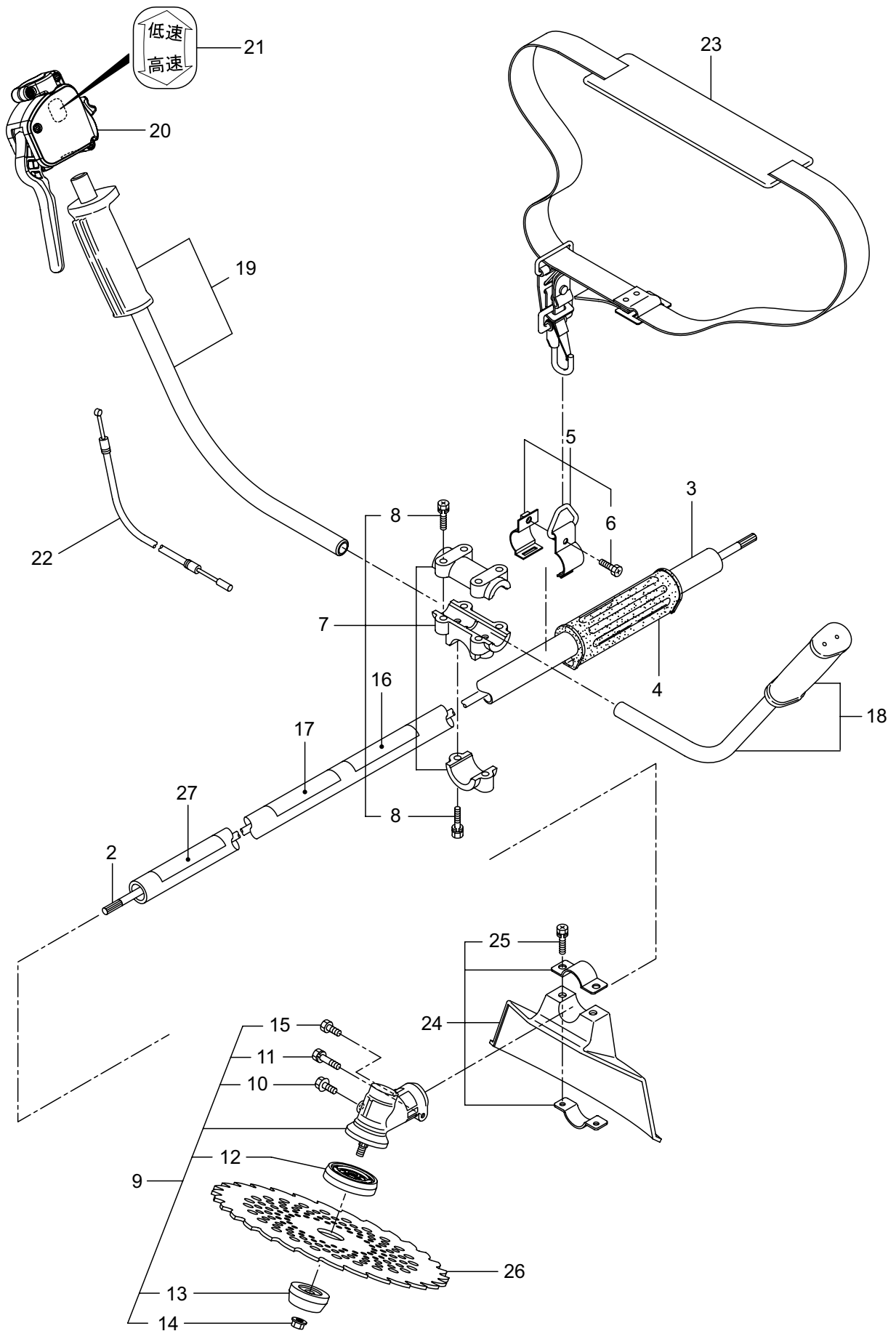
6. Fig. の表示について

イラストページに Fig. ※※参照と表示してあります。この※※はイラストページ左上の見出し番号を表します。

目次

	ページ
1. KC23RX 本 体.....	1 ~ 2
2. KC23RXL 本 体.....	3 ~ 4
3. KC23RXG 本 体	5 ~ 6
4. エンジン（クランクケース、シリンダ、コイル）.....	7 ~ 10
5. エンジン（リコイルスタータ）.....	11 ~ 12
6. エンジン（キャブレタ、エアクリーナ、燃料タンク）.....	13 ~ 14
7. 付属品	15 ~ 16

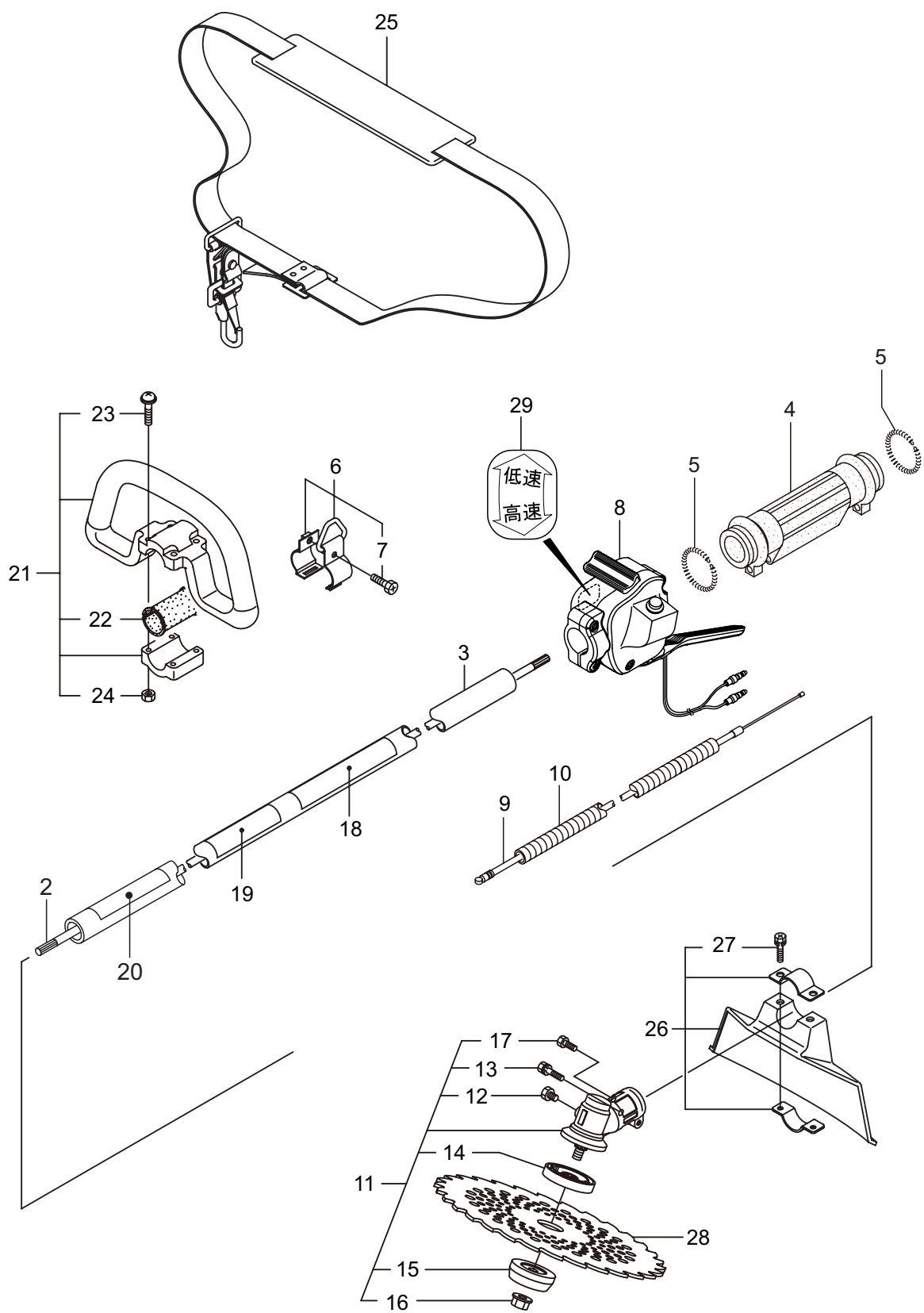
1. KC23RX
本体



見出番号	部品番号	部 品 名 称	個 数			互換性	備 考
			A	B	C		
1-1	364336	KC23RX	1				
1-2	226546	テントウシク	1				
1-3	226544	ガイカンマトメ	1				
1-4	215532	ホンタイニキリ	1				
1-5	054691	ツリカナグクミタテ	1				6 フクム
1-6	089738	6 カクホルト	1				M5X15
1-7	215418	ハンドルリツケカナグクミタテ	1				8 フクム
1-8	092561	6 カクホルト (+)SW	6				M5X25
1-9	225835	キヤケースクミタテ	1				10 ~ 15 フクム
1-10	225897	6 カクホルト (+)W	1				M6X8
1-11	092550	6 カクホルト (+)SW	1				M5X25-7T
1-12	225891	ハモノホス A	1				
1-13	225892	ハモノホス B	1				
1-14	225893	サラハネサガネツキナツト	1				M8 ヒタリ
1-15	225896	6 カクホルト (+)	1				M5X10
1-16	220549	チユウイマーク	1				
1-17	236071	ネームプレート	1				KC23RX
1-18	235791	ハンドル A マトメ	1				
1-19	235792	ハンドル B マトメ	1				
1-20	235778	トリガレバークミタテ (16)	1				
1-21	560182	ラベル	1				コウ - テイ
1-22	235748	スロットルワイヤ	1				810L I/O 75.5
1-23	220533	カタカケバンドクミタテ	1				
1-24	222821	ジヨウメンカバークミタテ	1				25 フクム
1-25	092561	6 カクホルト (+)SW	2				M5X25
1-26	224624	チツプソー 9	1				
1-27	231654	ハリマーク	1				ECO

2. KC23RXL

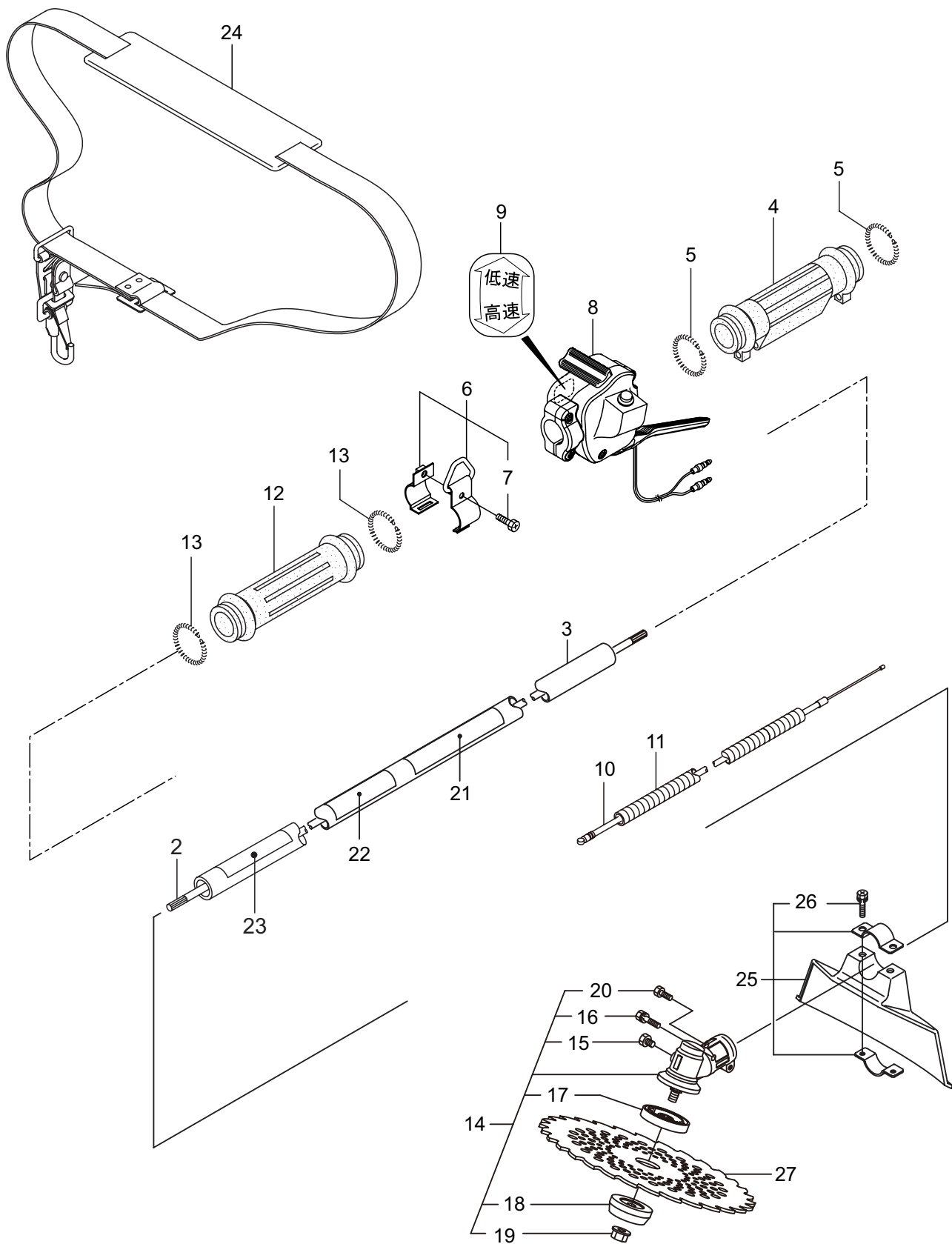
本体



見出番号	部品番号	部 品 名 称	個 数			互換性	備 考
			A	B	C		
2-1	364337	KC23RXL		1			
2-2	226546	テントウジク		1			
2-3	226544	カイカンマトメ		1			
2-4	211736	ホンタイニギリ B		1			
2-5	211737	バンド		2			
2-6	054691	ツリカナグクミタテ		1			7 フクム
2-7	089738	6 カクボルト		1			M5X15
2-8	235783	トリカレバークミタテ (24)		1			
2-9	235751	スロツトルワイヤ		1			365L I/O 73.5
2-10	213548	コルゲートチューブ		1			3E 10 200L
2-11	225835	キヤケースクミタテ		1			12 ~ 17 フクム
2-12	225897	6 カクボルト (+)W		1			M6X8
2-13	092550	6 カクボルト (+)SW		1			M5X25-7T
2-14	225891	ハモノボス A		1			
2-15	225892	ハモノボス B		1			
2-16	225893	サラバネサガネツキナツト		1			M8 ヒタリ
2-17	225896	6 カクボルト (+)		1			M5X10
2-18	220549	チュウイマーク		1			
2-19	236076	ネームプレート		1			KC23RXL
2-20	231654	ハリマーク		1			ECO
2-21	214224	ループハンドルクミタテ		1			22 ~ 24 フクム
2-22	213171	ハンドルトリツケゴム		1			
2-23	222142	ナベコネジ (+)W		4			M5X28
2-24	081027	6 カクナツト		4			M5
2-25	220533	カタカケバンドクミタテ		1			
2-26	222821	ジヨウメンカバークミタテ		1			27 フクム
2-27	092561	6 カクボルト (+)SW		2			M5X25
2-28	224624	チツプソー 9		1			
2-29	236111	ラベル		1			コウ - テイマーク

3. KC23RXG

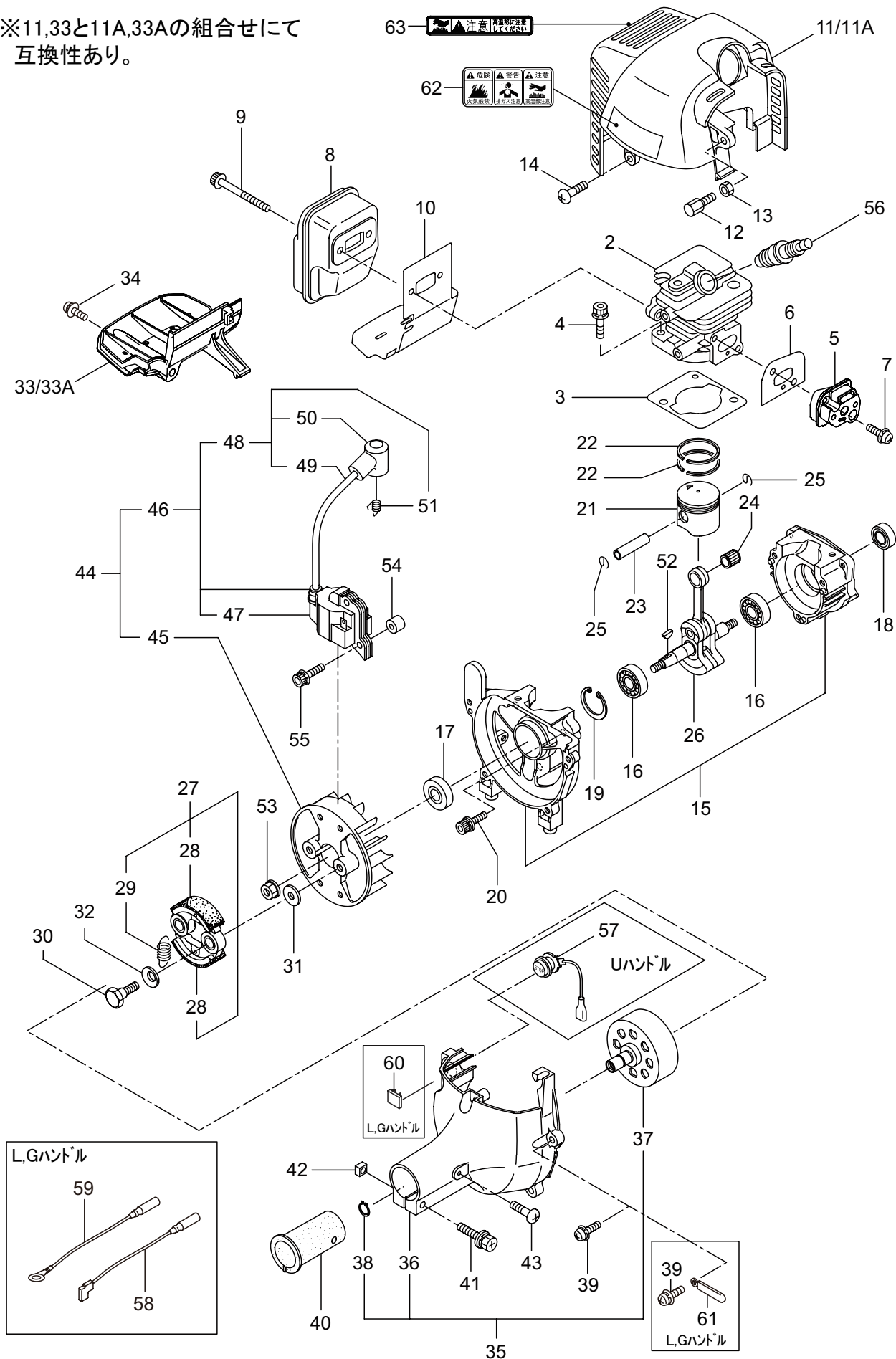
本体



見出番号	部品番号	部 品 名 称	個 数			互換性	備 考
			A	B	C		
3-1	364338	KC23RXG			1		
3-2	226546	テントウジク			1		
3-3	226544	ガイカンマトメ			1		
3-4	211736	ホンタイニギリ B			1		
3-5	211737	バンド			2		
3-6	054691	ツリカナグクミタテ			1		7 フクム
3-7	089738	6 カクボルト			1		M5X15
3-8	235783	トリカレバークミタテ (24)			1		
3-9	236111	ラベル			1		コウ - テイマーク
3-10	235751	スロットルワイヤ			1		365L I/O 73.5
3-11	213548	コルゲートチューブ			1		ヨビ 10 200L
3-12	211735	ホンタイニギリ A			1		
3-13	211737	バンド			2		
3-14	225835	キヤケースクミタテ			1		15 ~ 20 フクム
3-15	225897	6 カクボルト (+)W			1		M6X8
3-16	092550	6 カクボルト (+)SW			1		M5X25-7T
3-17	225891	ハモノボス A			1		
3-18	225892	ハモノボス B			1		
3-19	225893	サラハネサガネツキナツト			1		M8 ヒダリ
3-20	225896	6 カクボルト (+)			1		M5X10
3-21	220549	チユウイマーク			1		
3-22	236080	ネームプレート			1		KC23RXG
3-23	231654	ハリマーク			1		ECO
3-24	220533	カタカケバンドクミタテ			1		
3-25	222821	ジヨウメンカバークミタテ			1		26 フクム
3-26	092561	6 カクボルト (+)SW			2		M5X25
3-27	224624	チツプソー 9			1		

4. KC23RX, KC23RXL, KC23RXG エンジン クランクケース、シリンダ、コイル

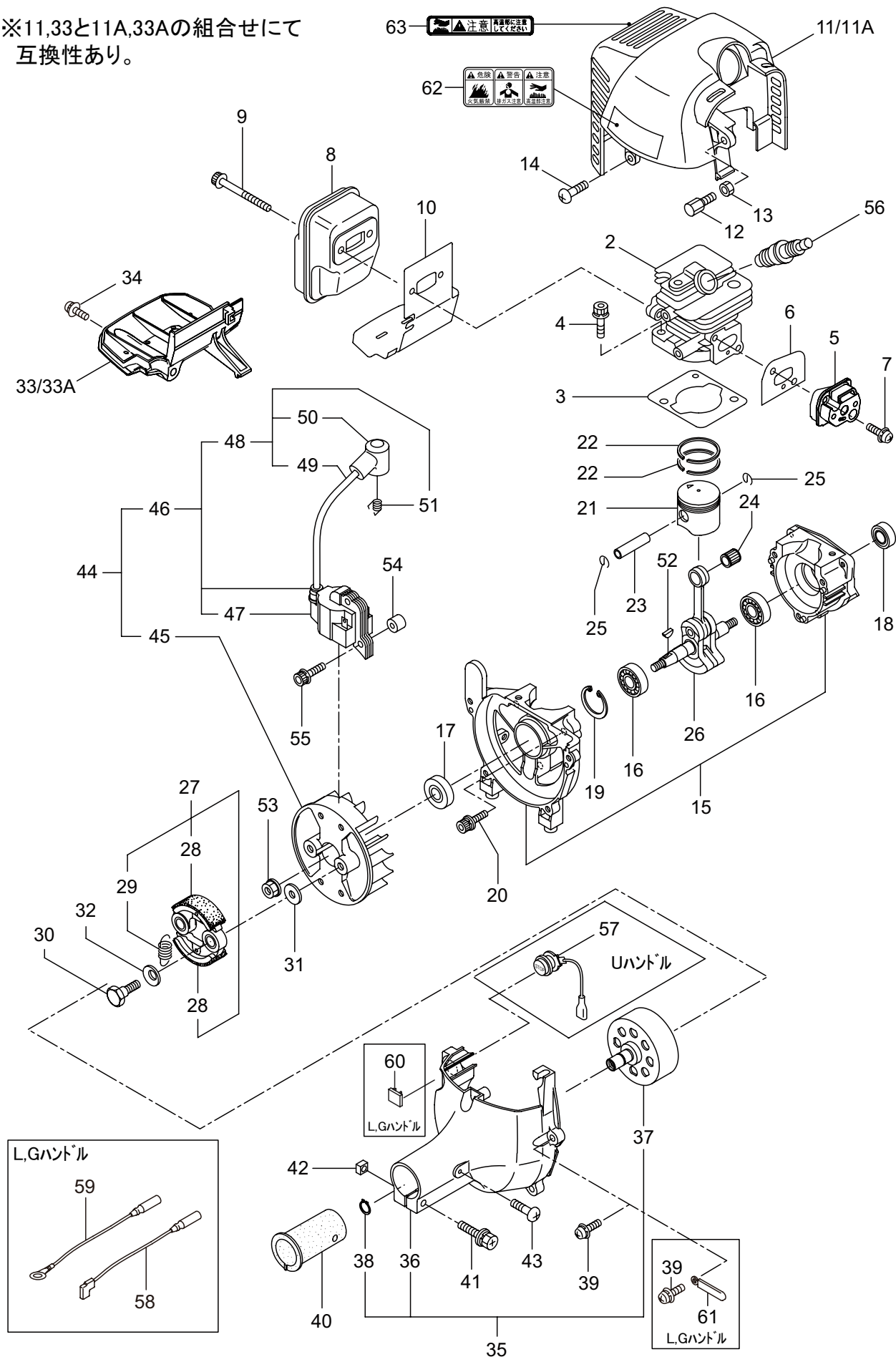
※11,33と11A,33Aの組合せにて
互換性あり。



見出番号	部品番号	部品名称	個数			互換性	備考
			A	B	C		
4-1	859469	エンジン	1				EE231/26
4-1	859470	エンジン		1	1		EE231/27
4-2	289639	シリンダ	1	1	1		
4-3	289643	ガスケット	1	1	1		T0.5
4-4	267290	スクリュ	2	2	2		M5X20
4-5	272744	インシュレータ	1	1	1		
4-6	267049	ガスケット	1	1	1		
4-7	269826	ナベコネジ (+)WSW	2	2	2		M5X25WSW
4-8	274339	マフラーアセンブリ	1	1	1		
4-9	266402	スクリュ	2	2	2		M5X55
4-10	273262	ガスケット	1	1	1		
4-11	272535	トップカバーコンプリート	1	1	1		-2016.09
4-11A	278033	トップカバーコンプリート	1	1	1		2016.10.-
4-12	563151	スクリュ	1	1	1		M6X15
4-13	261878	ナット	1	1	1		
4-14	280144	タツピンネジ (+)	1	1	1		4X16
4-15	273674	クランクケース	1	1	1		
4-16	280488	ベアリング	2	2	2		PPL 6001
4-17	261492	オイルシール	1	1	1		ISCD12287
4-18	261386	オイルシール	1	1	1		ISCD12227
4-19	055185	C ガ外メワ	1	1	1		H28
4-20	261612	6 カクアナツキホルト WSW	3	3	3		M5X30
4-21	272204	ピストン	1	1	1		
4-22	264891	ピストンリング	2	2	2		
4-23	261036	ピストンピン	1	1	1		
4-24	288520	ニードルベアリング	1	1	1		8E-KV8X11X11.8
4-25	261576	サークリツフ	2	2	2		
4-26	267193	クランクシャフトコンプリート	1	1	1		
4-27	269168	クラツチアセンブリ	1	1	1		28,29 フクム
4-28	269169	クラツチシユ	2	2	2		
4-29	269173	スプリング	1	1	1		
4-30	269647	クラツチホルト	2	2	2		
4-31	269175	ワツシヤ	2	2	2		6.1X15X1.6
4-32	261777	ウエーブワツシヤ	2	2	2		
4-33	273519	アンダーカバー	1	1	1		-2016.09
4-33A	276868	アンダーカバー	1	1	1		2016.10.-
4-34	269827	ナベコネジ (+)WSW	1	1	1		M5X16
4-35	286527	フアンカバーアセンブリ C	1				36 ~ 38 フクム
4-35	286528	フアンカバーアセンブリ C		1	1		36 ~ 38 フクム
4-36	280366	フアンカバー	1				ソフトグレー
4-36	280506	フアンカバー		1	1		
4-37	280314	クラツチドラムコンプリート	1	1	1		
4-38	014210	C ガ外メワ	1	1	1		S10
4-39	269831	ナベコネジ (+)WSW	4	4	4		M5X20WSW
4-40	269991	クツシヨソ	1	1	1		

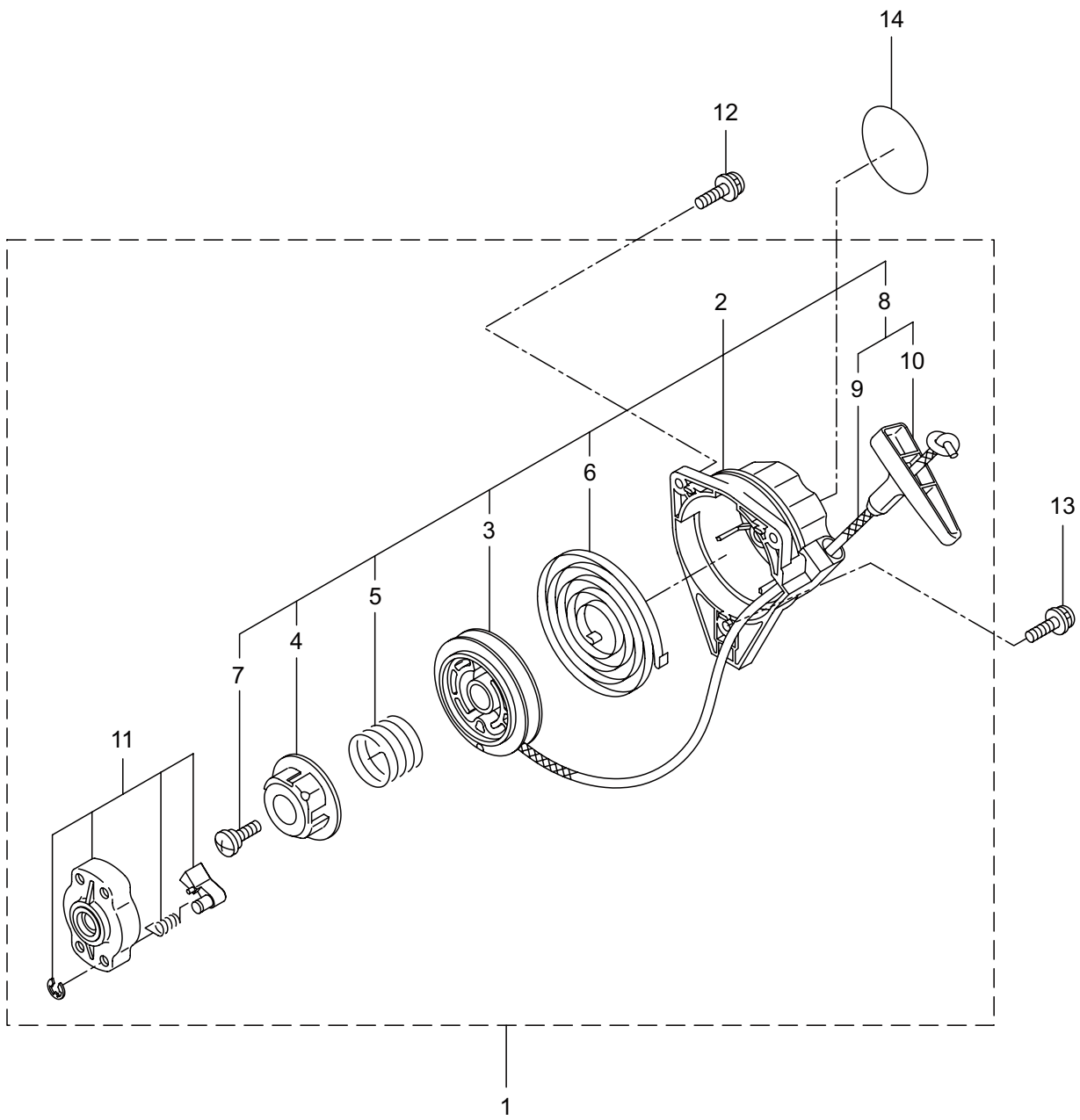
4. KC23RX, KC23RXL, KC23RXG エンジン クランクケース、シリンダ、コイル

※11,33と11A,33Aの組合せにて
互換性あり。

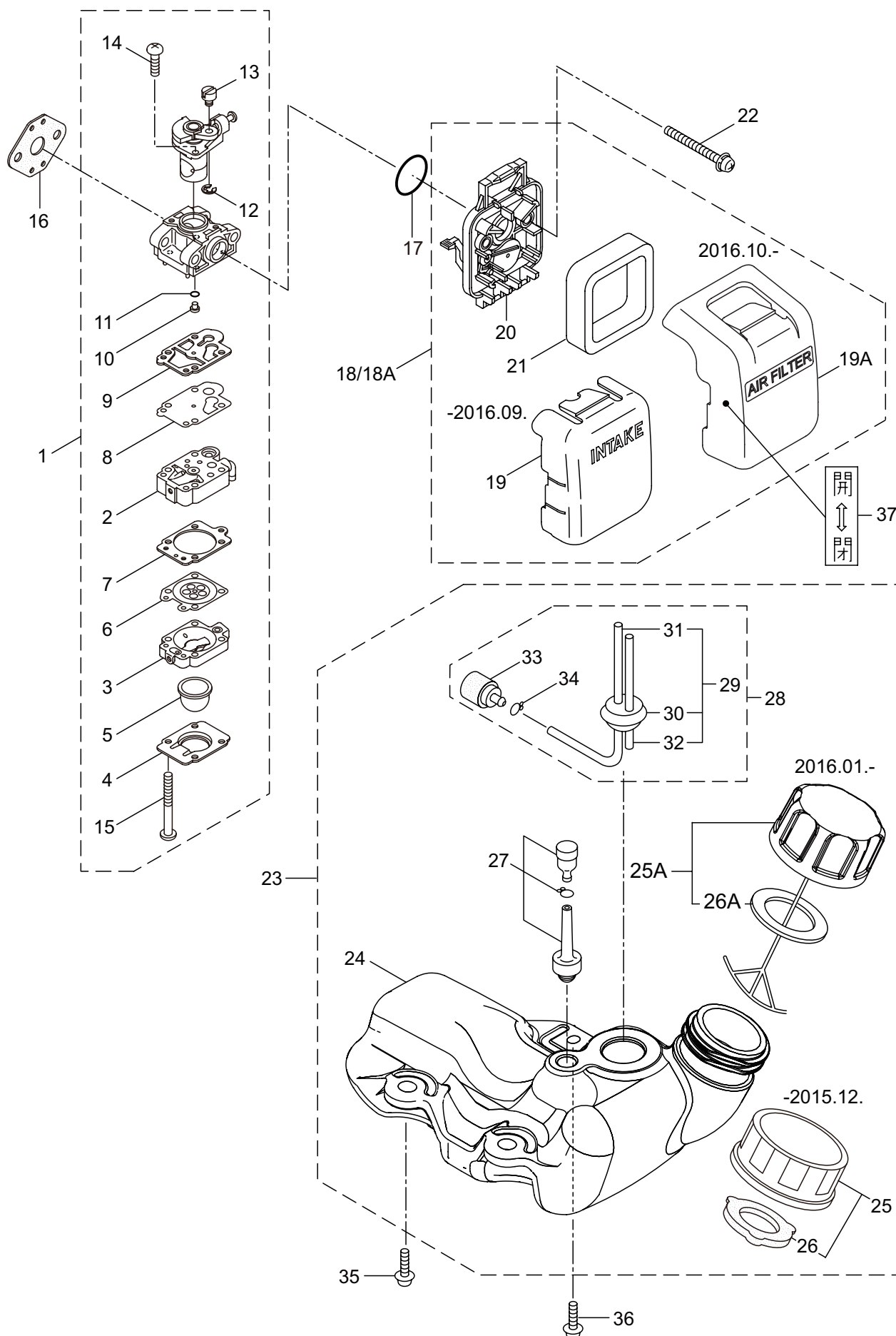


見出番号	部品番号	部 品 名 称	個 数			互換性	備 考
			A	B	C		
4-41	280477	スクリユ	1	1	1		M5X28WSW
4-42	269423	シカクナツト	1	1	1		M5
4-43	282403	タツピンネジ (+)	1	1	1		M4X14
4-44	272066	マグネトアセンブリ	1	1	1		45 ~ 51 フクム
4-45	261356	ロータ	1	1	1		
4-46	272067	イクニツシヨコイルアセンブリ	1	1	1		47 ~ 51 フクム
4-47	267401	コイル	1	1	1		
4-48	272068	コートアセンブリ	1	1	1		49 ~ 51 フクム
4-49	272069	コート	1	1	1		
4-50	261074	プラグキャツプ	1	1	1		
4-51	261075	フツク	1	1	1		
4-52	261076	ハンゲツキー	1	1	1		
4-53	261417	サラザガネツキナツト	1	1	1		M8
4-54	280381	スペーサ	2	2	2		
4-55	261256	6 カクアナツキホルト WSW	2	2	2		M4X25
4-56	286739	スパークプラグ	1	1	1		CJ6Y
4-57	269983	ストツプスイツチコンプリート	1				
4-58	267492	リート		1	1		
4-59	282880	リート		1	1		
4-60	280670	グロメツト		1	1		
4-61	264588	クランプ		1	1		
4-62	269705	ラベル	1	1	1		キケン カキケンキン
4-63	274191	ラベル	1	1	1		コウオンチュウイ

5. KC23RX, KC23RXL, KC23RXG エンジン
リコイルスタータ

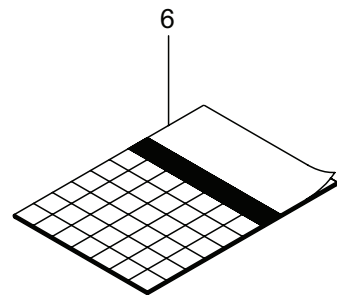
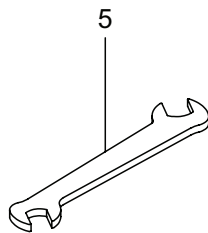
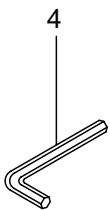
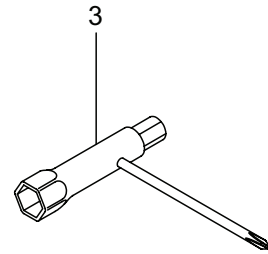
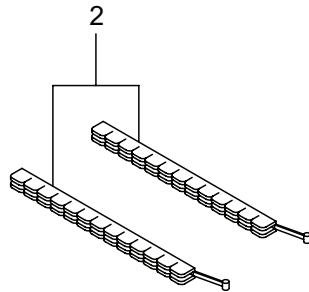
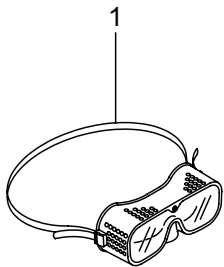


6. KC23RX, KC23RXL, KC23RXG エンジン
 キャブレタ、エアクリーナ、燃料タンク



見出番号	部品番号	部 品 名 称	個 数			互換性	備 考
			A	B	C		
6-1	289878	キャブレタアセンブリ	1	1	1	2 ~ 15 フクム	
6-2	274472	ポンプホテイ	1	1	1		
6-3	262991	パージホテイ	1	1	1		
6-4	262992	ポンプカバー	1	1	1		
6-5	261874	プライマ	1	1	1		
6-6	283905	ダイヤフラム	1	1	1		
6-7	262993	ガasket	1	1	1		
6-8	262994	ダイヤフラム	1	1	1		
6-9	282576	ガasket	1	1	1		
6-10	289396	ジエット	1	1	1		
6-11	261871	O リング	1	1	1		
6-12	261876	リング	1	1	1		
6-13	261658	スィベル	1	1	1		
6-14	264682	スクリュ	2	2	2		
6-15	262996	スクリュ	4	4	4		
6-16	261864	ガasket	1	1	1	19 ~ 21 フクム ~ 2016.09. 19A,20,21 フクム 2016.10. ~ ~ 2016.09.	
6-17	264691	O リング	1	1	1		
6-18	266420	クリーナアセンブリ	1	1	1		
6-18A	277926	クリーナアセンブリ	1	1	1		
6-19	264709	クリーナカバー	1	1	1		
6-19A	277554	クリーナカバー	1	1	1	2016.10. ~ M5X60WSW 24 ~ 34 フクム	
6-20	266433	ケースアセンブリ	1	1	1		
6-21	264695	エレメント	1	1	1		
6-22	269834	ナベコネジ (+)WSW	2	2	2		
6-23	273515	タンクアセンブリ	1	1	1		
6-24	273516	フューエルタンク	1	1	1	26 フクム ~ 2015.12. 26A フクム 2016.01. ~	
6-25	281565	タンクキャツプアセンブリ	1	1	1		
6-25A	275306	タンクキャツプアセンブリ	1	1	1		
6-26	269377	パツキン	1	1	1		
6-26A	274875	パツキン	1	1	1		
6-27	261696	ブリーザクミタテ	1	1	1	29 ~ 34 フクム 30 ~ 32 フクム 160L	
6-28	265752	ネリヨウパイプアセンブリ	1	1	1		
6-29	264031	パイプクミタテ	1	1	1		
6-30	261115	グロメット	1	1	1		
6-31	261690	ネリヨウパイプ	1	1	1		
6-32	263038	オーバフローパイプ	1	1	1	M5X16W M5X16W メツク	
6-33	264653	フィルタアセンブリ	1	1	1		
6-34	261117	クリツプ	1	1	1		
6-35	269828	ナベコネジ (+)W	2	2	2		
6-36	281208	ナベコネジ (+)W	1	1	1		
6-37	281007	ラベル	1	1	1		チヨーク カイ_ヘイ

7. KC23RX, KC23RXL, KC23RXG
付属品





安全と安心のブランド



■お客様相談窓口

丸山サポートセンター：電話 **0120-898-114**

ご利用時間：AM9:00～PM5:00(土、日、祝日を除く)