

Parts List

パーツリスト

動力刈払機

Model: **KC20NX**

パーツリストコード 523842-1

ギヤケース・リコイルスタータ・クリーナカバー変更

BIG M

2014. 11.

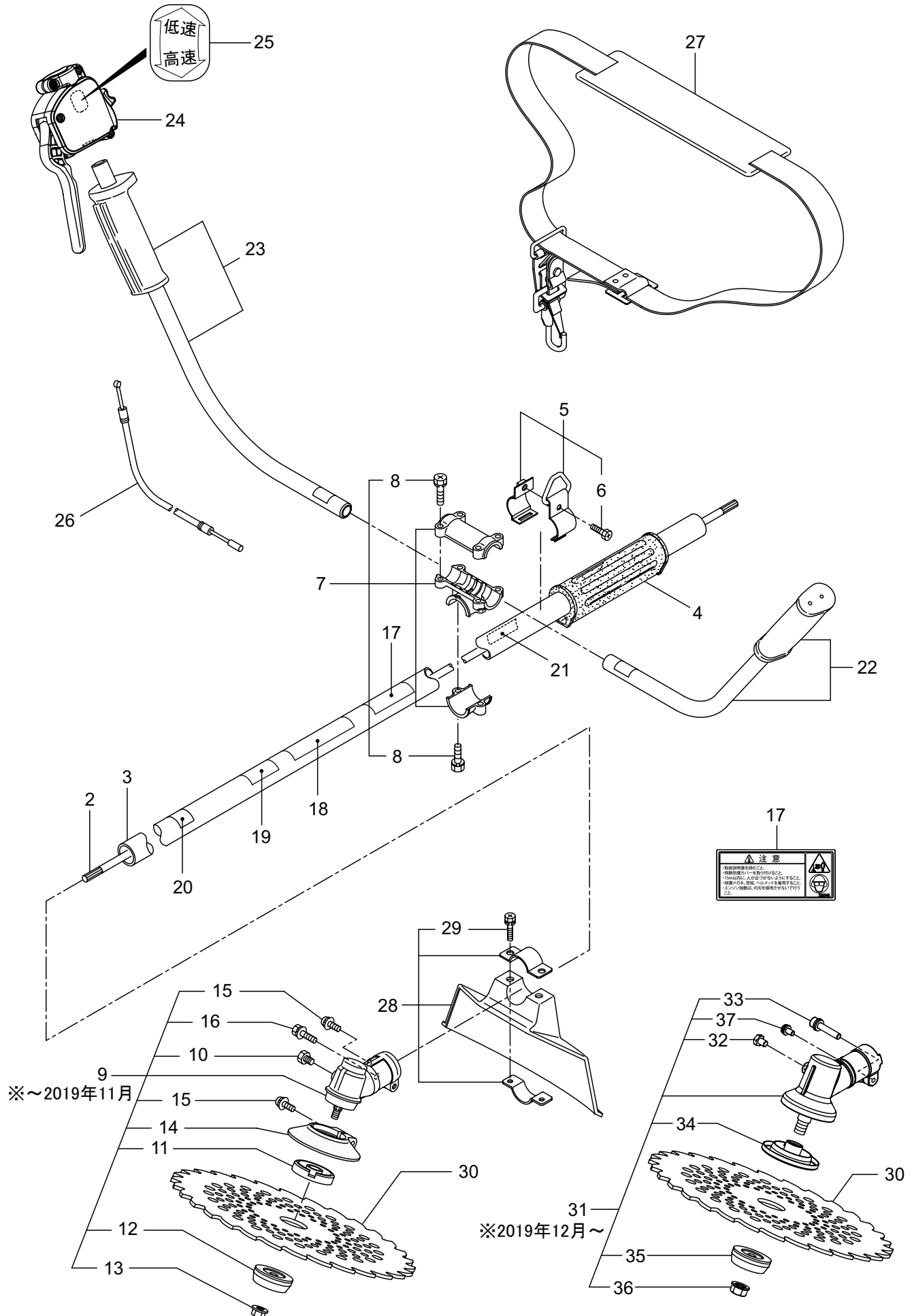
部品表のご使用について

1. 部品のご注文の際は
機種名（形式）・部品番号・部品名称・数量を明記ください。
2. 小売価格は別表の価格表をご参照ください。
3. 部品は必ず「丸山純正部品」をご使用ください。
4. 本部品表は省略したものもあります。
5. 本部品表は改良の為予告なく変更することがあります。
6. Fig. の表示について
イラストページに Fig. ※※参照と表示してあります。この※※はイラストページ
左上の見出し番号を表します。

目次

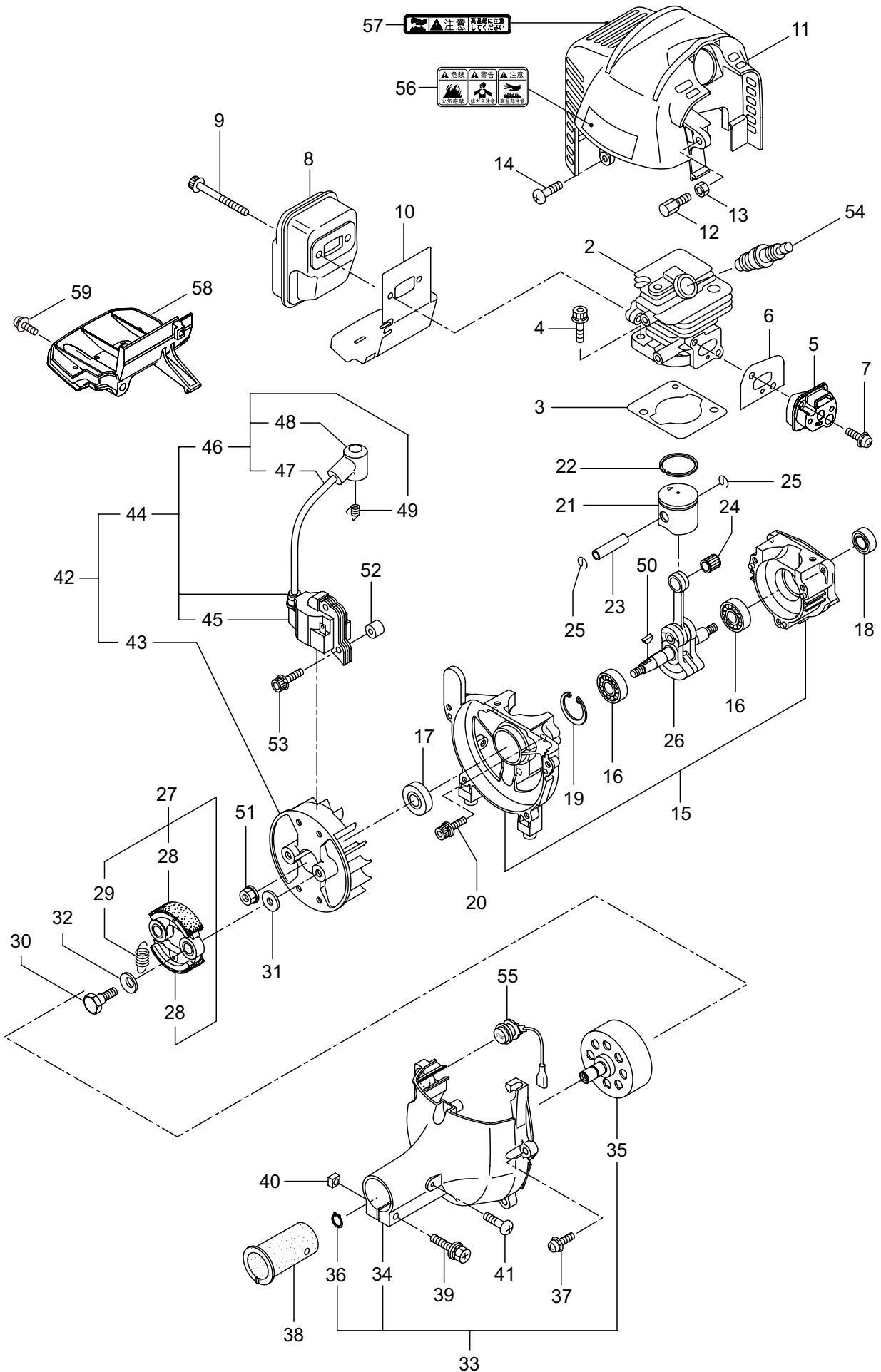
	ページ
1. 本 体	1
エンジン (EE201THT/04) ※～ 2014 年 10 月	
2. クランクケース、シリンダ	3
3. リコイルスタータ	7
4. キャブレタ、燃料タンク	9
エンジン (EE201THT/06) ※ 2014 年 11 月～	
4-1. クランクケース、シリンダ	10-1
4-2. リコイルスタータ	10-5
4-3. キャブレタ、燃料タンク	10-7
5. 付属品	11

1. KC20NX
本体



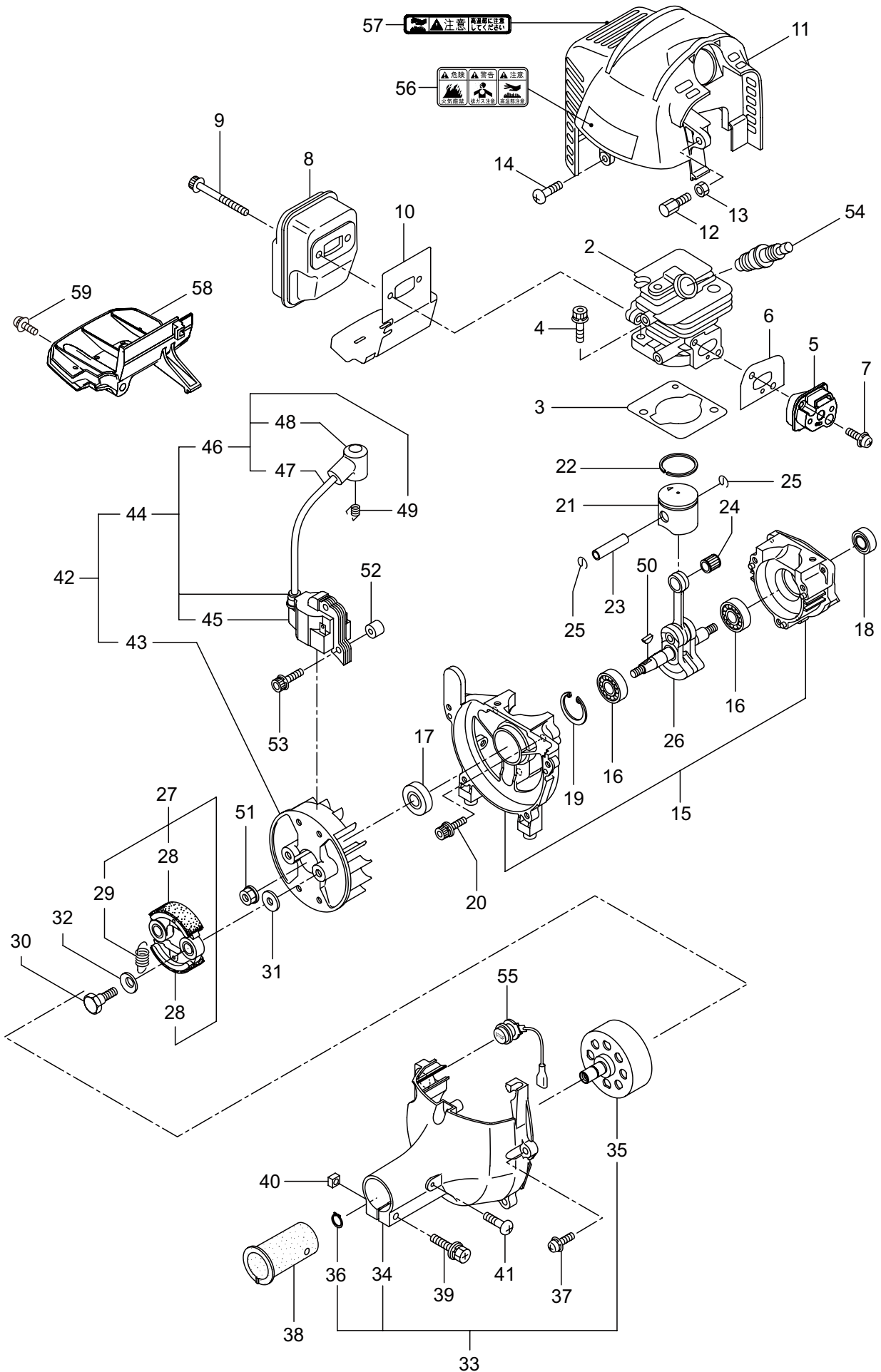
見出番号	部品番号	部 品 名 称	個数	備 考
1-1	366094	KC20NX	1	
1-2	226546	デントウシク	1	
1-3	560088	ガイカンマトメ (TH)	1	
1-4	560093	シヤフトグリップ (TH)	1	
1-5	054691	ツリカナグクミタテ	1	6 フクム
1-6	089738	6 カクホルト	1	M5x15
1-7	560094	ハンドルリツケカナグクミタテ	1	8 フクム
1-8	560158	6 カクホルト (+)SW(TH)	6	M5X25
1-9	560161	キヤケースクミタテ	1	10 ~ 16 フクム
1-10	560139	6 カクホルト (+)	1	M6X8
1-11	560147	ハモノボス A	1	
1-12	560157	ハモノボス B	1	
1-13	560150	サラハネサガネツキナツ	1	M8 ヒタリ
1-14	560151	マキツキホウシハン	1	
1-15	560152	ナベコネジ (+)(-)WSW	2	M5X14
1-16	560153	6 カクホルト (+)WSW	1	M5X30
1-17	220549	チユウイマーク	1	
1-18	560170	ネームプレート	1	BIG-M KC20NX
1-19	560132	ハリマーク (TH)	1	ECO ラベル
1-20	215501	ハリマーク	1	ヤジルシ
1-21	560133	ラベル (TH)	1	3 ジクゴウセイチ /3.5M
1-22	560164	ハンドル A マトメ	1	ヒタリ
1-23	560165	ハンドル B マトメ	1	ミキ
1-24	235928	トリガレバークミタテ	1	
1-25	560182	ラベル	1	コウ - テイ
1-26	560166	スロツトルワイヤ	1	810L I/O 75.5
1-27	560229	カタカケバンドクミタテ	1	
1-28	560104	シヨウメンカバークミタテ (TH)	1	29 フクム
1-29	560158	6 カクホルト (+)SW(TH)	2	M5X25
1-30	224624	チツプソー 9 BIG-M	1	
1-31	560692	キヤケースクミタテ (TH)	1	32 ~ 37 フクム 2019.12.-
1-32	560504	6 カクホルト (+)(TH)	1	M6X8 アプセット
1-33	560712	6 カクアナツキホルト WSW(TH)	1	M5X30
1-34	560713	ハモノボス A クミタテ (TH)	1	
1-35	560157	ハモノボス B(TH)	1	
1-36	560150	サラハネサガネツキナツ	1	M8 ヒタリ
1-37	560716	ナベコネジ (+)WSW(TH)	1	M5X16

2. KC20NX エンジン ※～2014年10月
クランクケース、シリンダ



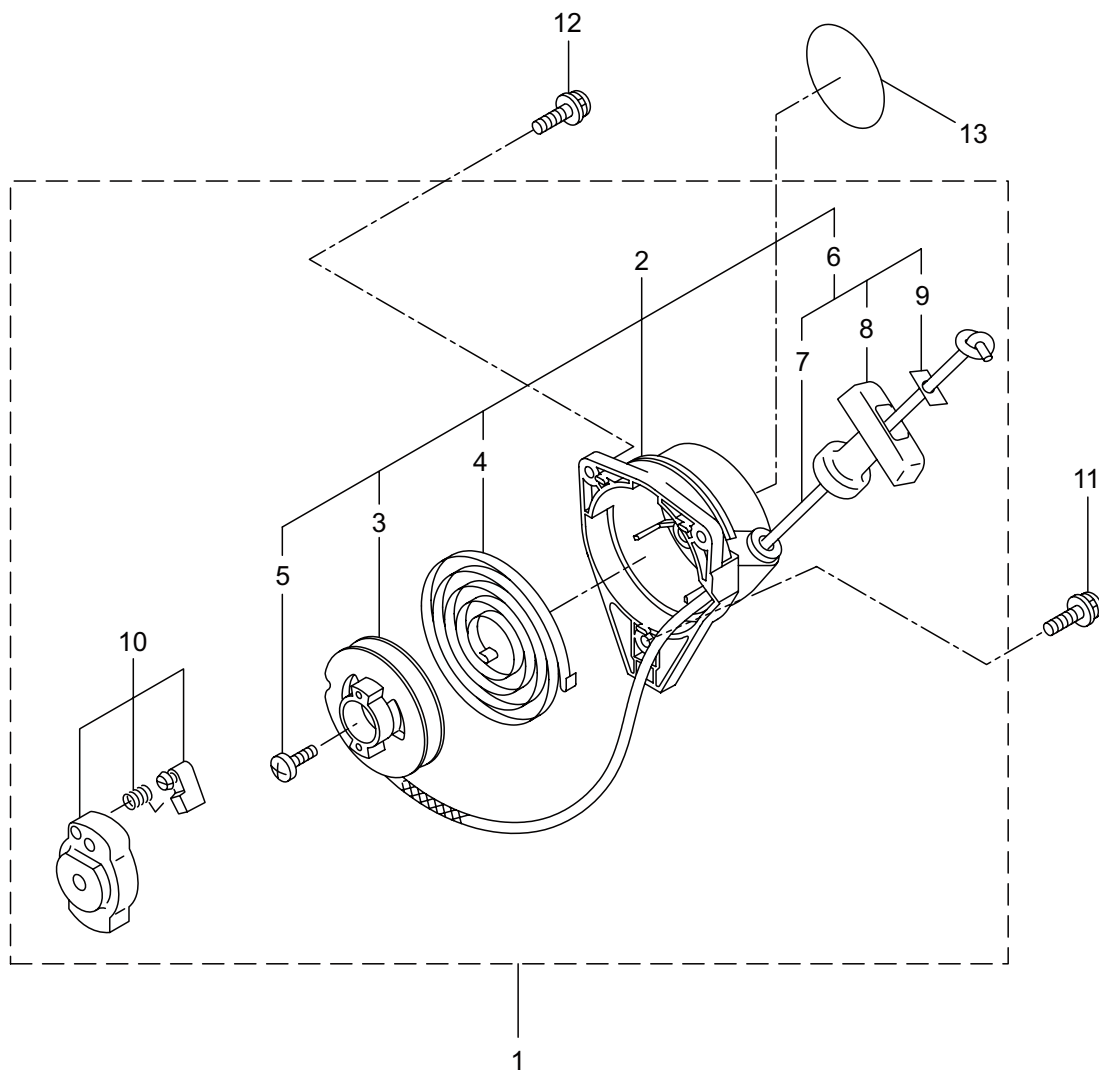
見出番号	部品番号	部 品 名 称	個数	備 考
2-1	859543	エンジン	1	EE201THT/04
2-2	289667	シリンダ	1	
2-3	289643	ガスケット	1	T0.5
2-4	267290	スクリュ	2	M5x20
2-5	272744	インシュレータ	1	
2-6	267049	ガスケット	1	
2-7	269826	ナベコネジ (+)WSW	2	M5x25WSW メック
2-8	289657	マフラアセンブリ	1	
2-9	266402	スクリュ	2	M5x55
2-10	273262	ガスケット	1	
2-11	272072	トップカバー	1	
2-12	563073	スクリュ	1	
2-13	563099	ナット	1	M6
2-14	280144	タツピンネジ (+)	1	4x16
2-15	273674	クランクケース	1	
2-16	280488	ヘアリング	2	PPL 6001
2-17	261492	オイルシール	1	
2-18	261386	オイルシール	1	
2-19	055185	C ガ`外メワ	1	H28
2-20	261612	6 カクアナツキホルト WSW	3	M5x30
2-21	289671	ピストン	1	
2-22	261158	ピストンリング	1	
2-23	261036	ピストンピン	1	
2-24	288520	ニートルヘアリング	1	8E-KV8X11X11.8
2-25	261576	サークリツプ	2	
2-26	267193	クランクシャフトコンプリート	1	
2-27	269168	クラツチアセンブリ	1	28,29 フクム
2-28	269169	クラツチシュ	2	
2-29	269173	スプリング	1	
2-30	269647	クラツチホルト	2	
2-31	269175	ワツシヤ	2	6.1X15X1.6
2-32	261777	ウエーブワツシヤ	2	
2-33	563067	ファンカバーアセンブリ C	1	34 ~ 36 フクム
2-34	280366	ファンカバー	1	ソフトグレー
2-35	280314	クラツチドラムコンプリート	1	
2-36	563065	C ガ`外メワ	1	ジクヨウ 10
2-37	269831	ナベコネジ (+)WSW	4	M5x20WSW
2-38	269991	クツシヨ	1	
2-39	280477	スクリュ	1	M5x28WSW
2-40	269423	シカクナット	1	M5
2-41	282403	タツピンネジ (+)	1	M4x14
2-42	272066	マグネットアセンブリ	1	43 ~ 49 フクム
2-43	261356	ロータ	1	
2-44	272067	イグニツシヨ	1	45 ~ 49 フクム
2-45	267401	コイル	1	

2. KC20NX エンジン ※～2014年10月
クランクケース、シリンダ



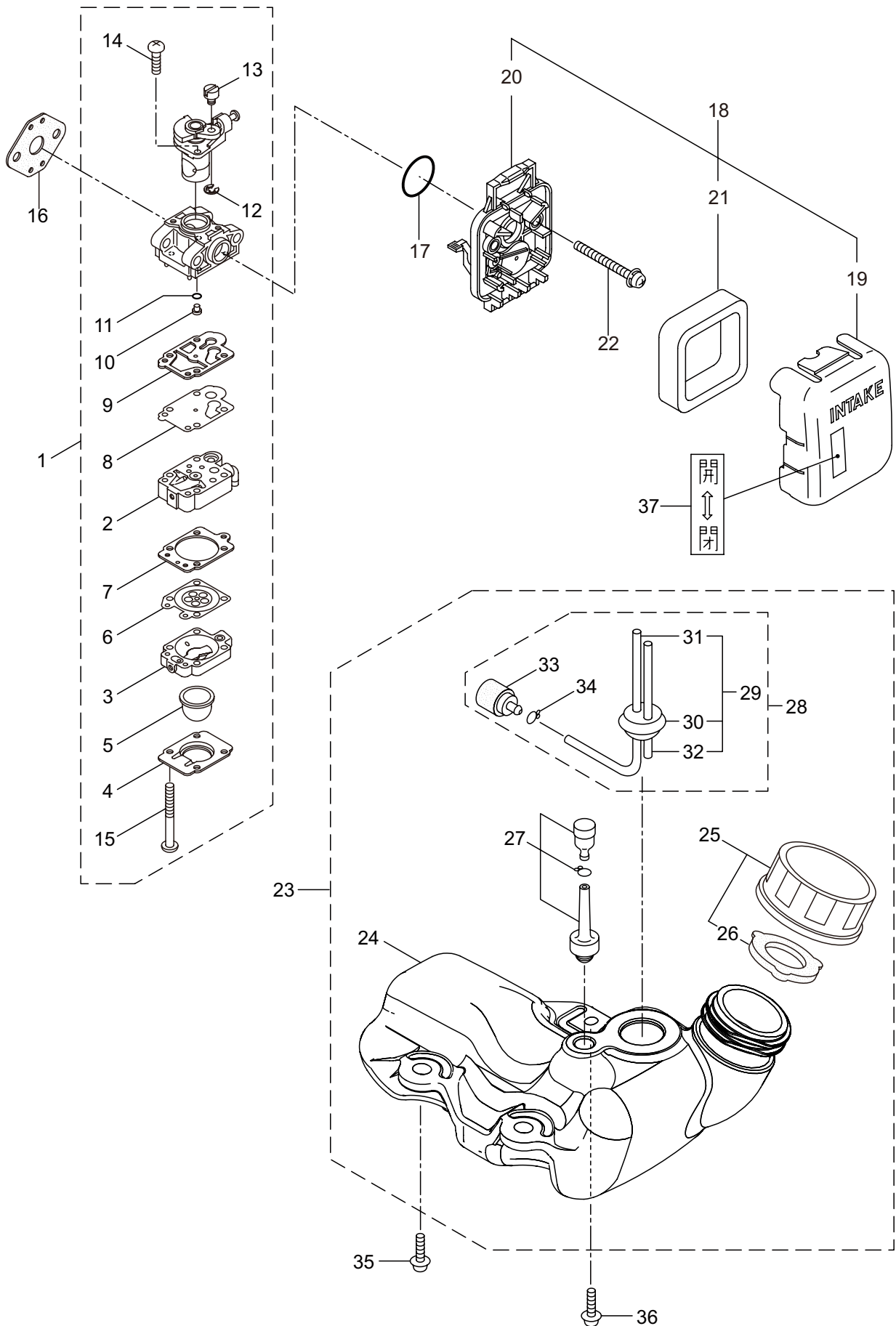
見出番号	部品番号	部 品 名 称	個数	備 考
2-46	272068	コートアセンブリ	1	47 ~ 49 フクム
2-47	272069	コート	1	
2-48	261074	プラグキャップ	1	
2-49	261075	フック	1	
2-50	261076	ハンゲツキー	1	
2-51	261417	サラサガネツキナット	1	M8
2-52	280381	スペーサ	2	
2-53	261256	6 カクアナツキホルト WSW	2	M4x25
2-54	286739	スパークプラグ	1	CJ6Y
2-55	269983	ストップスイッチコンプリート	1	
2-56	269705	ラベル	1	キケン カキケンキン
2-57	563058	ラベル	1	コウオンチュウイ
2-58	273519	アンダカバー	1	
2-59	269827	ナベコネジ (+)WSW	1	M5X16

3. KC20NX エンジン ※～ 2014 年 10 月
リコイルスタータ



見出番号	部品番号	部 品 名 称	個数	備 考
3-1	288684	リコイルスタータアセンブリ	1	2 ~ 10 フクム
3-2	288685	スタータアセンブリ	1	3 ~ 9 フクム
3-3	288967	リール	1	
3-4	288968	スパイラルスプリング	1	
3-5	262922	セットスクリュー	1	
3-6	288969	ロープアセンブリ	1	7 ~ 9 フクム
3-7	288970	スタータロープ	1	
3-8	261725	スタータノブ	1	
3-9	283511	ロープストツハ	1	
3-10	288971	スタータプリアセンブリ	1	
3-11	269833	ナベコネジ (+)WSW	1	M4x16WSW メック
3-12	280489	ナベコネジ (+)WSW	2	M4x20
3-13	563039	ラベル	1	KC20NX

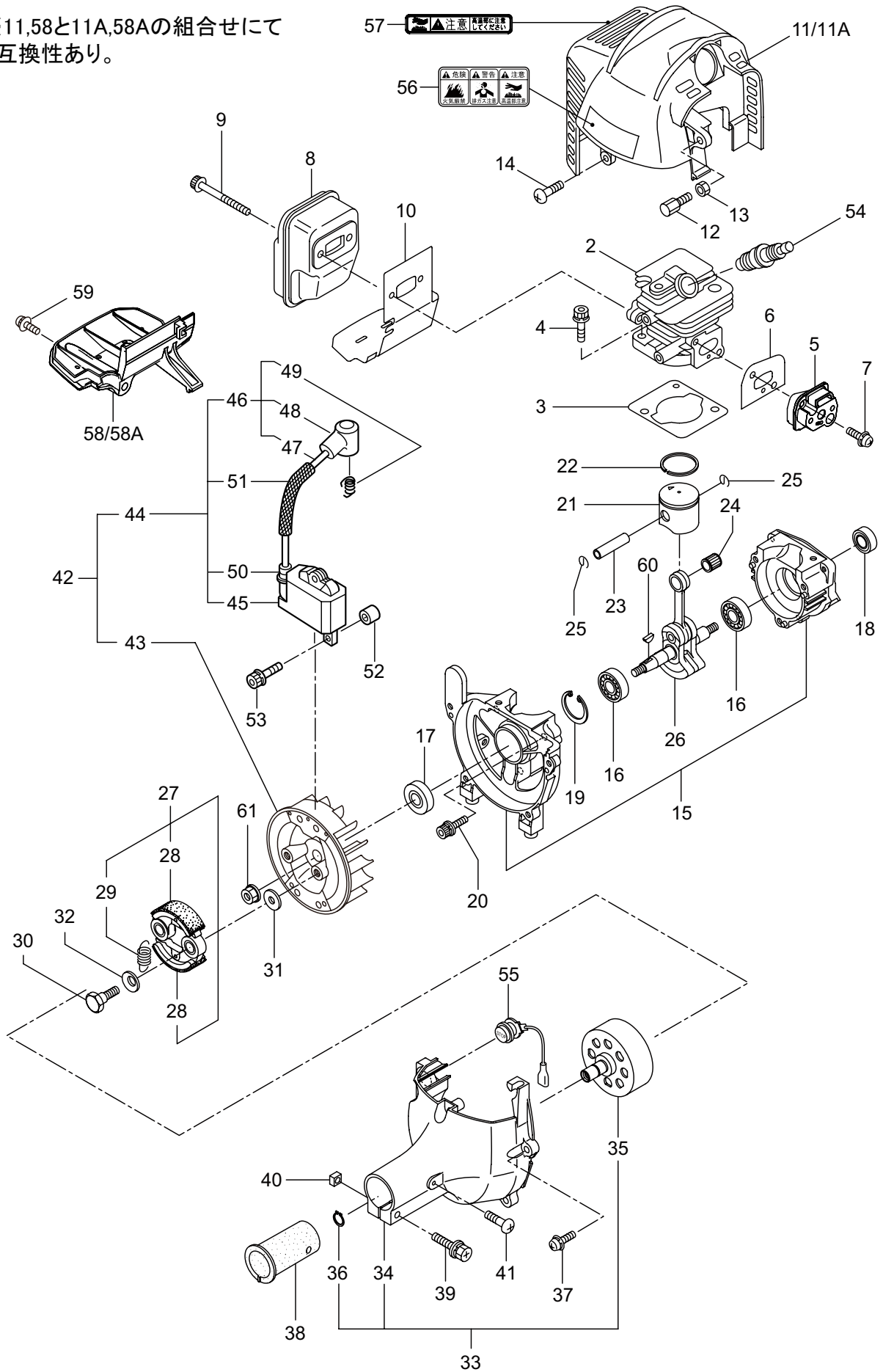
4. KC20NX エンジン ※～2014年10月
 キャブレタ、燃料タンク



見出番号	部品番号	部 品 名 称	個数	備 考
4-1	289885	キャブレタアセンブリ	1	2 ~ 15 フクム
4-2	274472	ポンプホテイ	1	
4-3	262991	パーシホテイ	1	
4-4	262992	ポンプカバー	1	
4-5	261874	プライマ	1	
4-6	283905	ダイヤフラム	1	19 ~ 21 フクム
4-7	262993	ガasket	1	
4-8	262994	ダイヤフラム	1	
4-9	282576	ガasket	1	
4-10	285030	シエツ	1	
4-11	261871	○リング	1	
4-12	261876	リング	1	
4-13	261658	スイベル	1	
4-14	264682	スクリュ	2	
4-15	262996	スクリュ	4	
4-16	261864	ガasket	1	26 フクム
4-17	264691	○リング	1	
4-18	266420	クリーナアセンブリ	1	
4-19	264709	クリーナカバー	1	
4-20	266433	ケースアセンブリ	1	
4-21	264695	エレメント	1	M5x60WSW
4-22	269834	ナベコネジ (+)WSW	2	
4-23	273568	タンクアセンブリ	1	
4-24	273516	フューエルタンク	1	
4-25	563032	タンクキャツプアセンブリ	1	
4-26	269377	ハツキン	1	29 ~ 34 フクム
4-27	289352	ブリーザアセンブリ	1	
4-28	289767	フューエルパイプアセンブリ	1	
4-29	289768	パイプアセンブリ	1	
4-30	288192	グロメツト	1	
4-31	563016	パイプ	1	3X5X160
4-32	288194	オーバーフローパイプ	1	
4-33	264653	フィルタアセンブリ	1	M5x16W
4-34	563014	クリツプ	1	
4-35	269828	ナベコネジ (+)W	2	
4-36	281208	ナベコネジ (+)W	1	M5x16W メツク
4-37	563071	ラベル	1	

4-1. KC20NX エンジン ※ 2014 年 11 月～
クランクケース、シリンダ

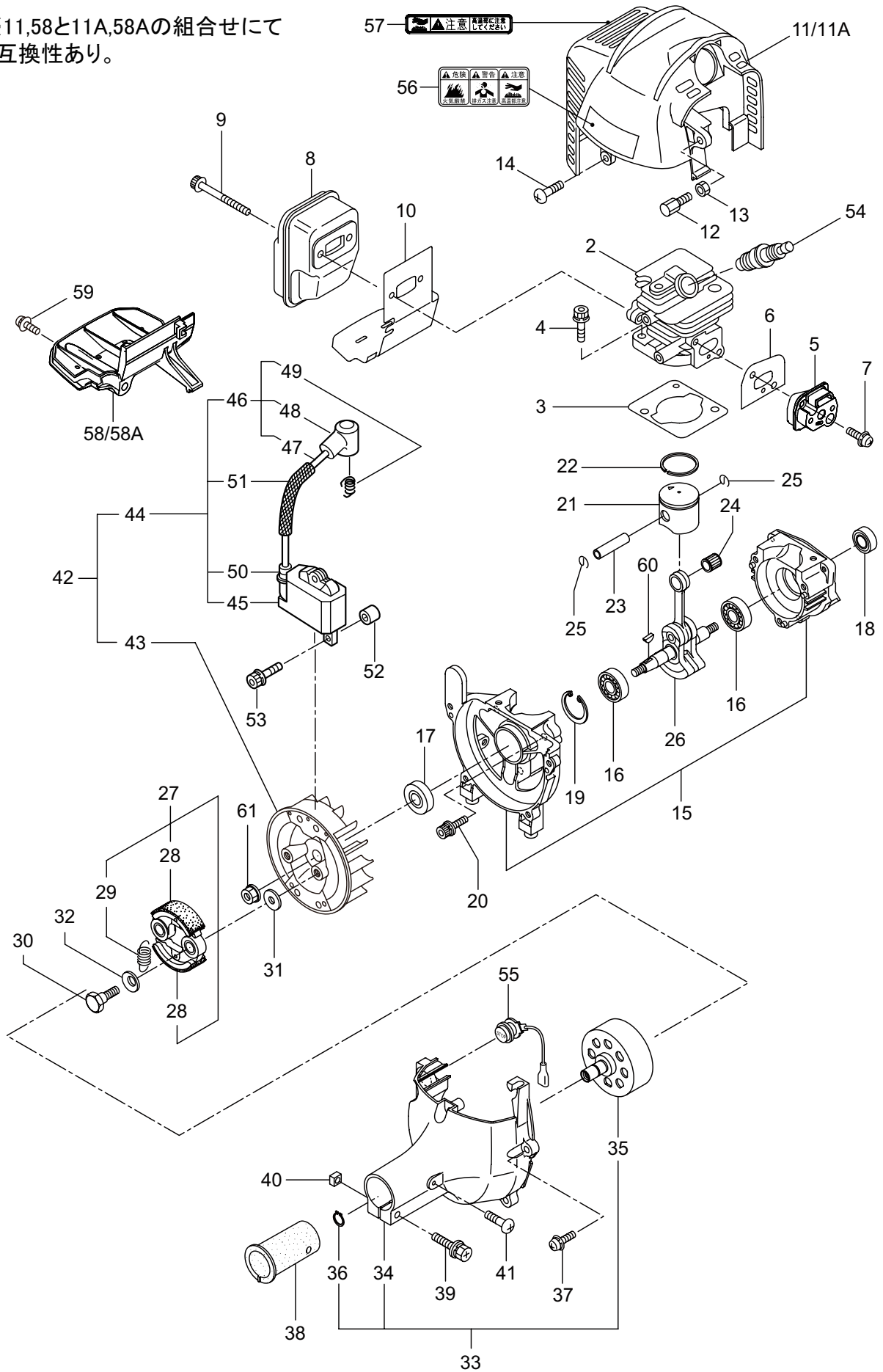
※11,58と11A,58Aの組合せにて
互換性あり。



見出番号	部品番号	部 品 名 称	個数	備 考
4-1-1	859685	エンジン	1	EE201THT/06
4-1-2	289667	シリンダ	1	
4-1-3	289643	ガasket	1	T0.5
4-1-4	267290	スクリュ	2	M5X20
4-1-5	272744	インシュレータ	1	
4-1-6	267049	ガasket	1	
4-1-7	269826	ナベコネジ (+)WSW	2	M5X25WSW
4-1-8	289657	マフアセンブリ	1	
4-1-9	266402	スクリュ	2	M5X55
4-1-10	273262	ガasket	1	
4-1-11	272072	トップカバー	1	-2016.09
4-1-11A	563354	トップカバーコンプリート	1	2016.10.-
4-1-12	563151	スクリュ	1	M6X15
4-1-13	563099	ナット	1	M6
4-1-14	280144	タツピンネジ (+)	1	4X16
4-1-15	273674	クランクケース	1	
4-1-16	280488	ベアリング	2	PPL 6001
4-1-17	261492	オイルシール	1	ISCD12287
4-1-18	261386	オイルシール	1	ISCD12227
4-1-19	055185	C ガタメワ	1	H28
4-1-20	261612	6 カクアナツキホルト WSW	3	M5X30
4-1-21	289920	ピストン	1	
4-1-22	261158	ピストンリング	1	
4-1-23	261036	ピストンピン	1	
4-1-24	288520	ニートルベアリング	1	8E-KV8X11X11.8
4-1-25	261576	サークリップ	2	
4-1-26	267193	クランクシャフトコンプリート	1	
4-1-27	269168	クラッチアセンブリ	1	28,29 フクム
4-1-28	269169	クラッチシュ	2	
4-1-29	269173	スプリング	1	
4-1-30	269647	クラッチホルト	2	
4-1-31	269175	ワツシヤ	2	6.1X15X1.6
4-1-32	261777	ウエーブワツシヤ	2	
4-1-33	563067	ファンカバーアセンブリ C	1	34 ~ 36 フクム
4-1-34	280366	ファンカバー	1	ソフトグレー
4-1-35	280314	クラッチドラムコンプリート	1	
4-1-36	563065	C ガタメワ	1	ジクヨウ 10
4-1-37	269831	ナベコネジ (+)WSW	4	M5X20WSW
4-1-38	269991	クツシヨ	1	
4-1-39	280477	スクリュ	1	M5X28WSW
4-1-40	269423	シカクナット	1	M5
4-1-41	282403	タツピンネジ (+)	1	M4X14
4-1-42	563256	マグネトアセンブリ	1	43 ~ 51 フクム
4-1-43	283397	ロータ	1	
4-1-44	283165	イグニツシヨ	1	45 ~ 51 フクム

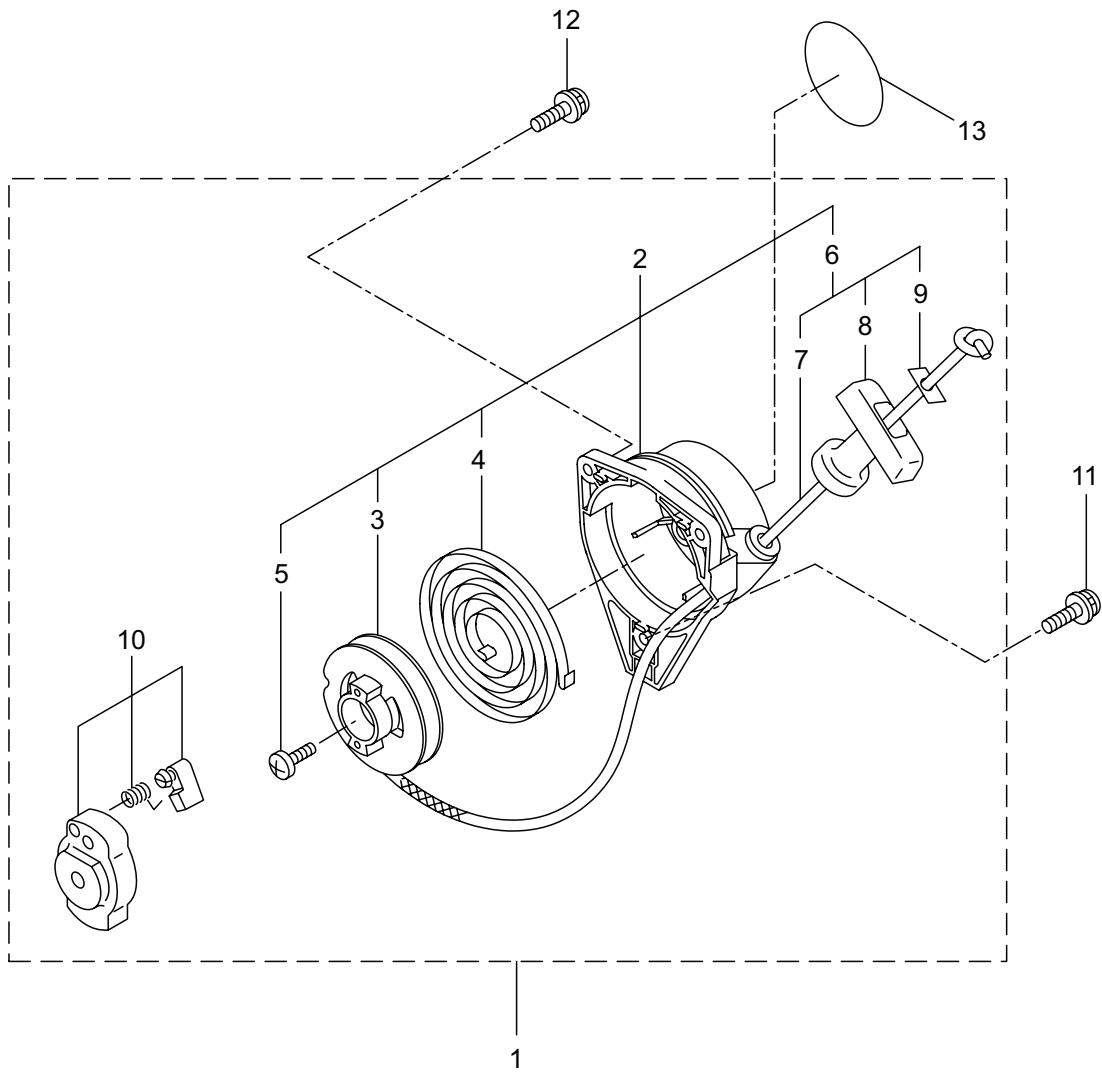
4-1. KC20NX エンジン ※ 2014 年 11 月～
クランクケース、シリンダ

※11,58と11A,58Aの組合せにて
互換性あり。



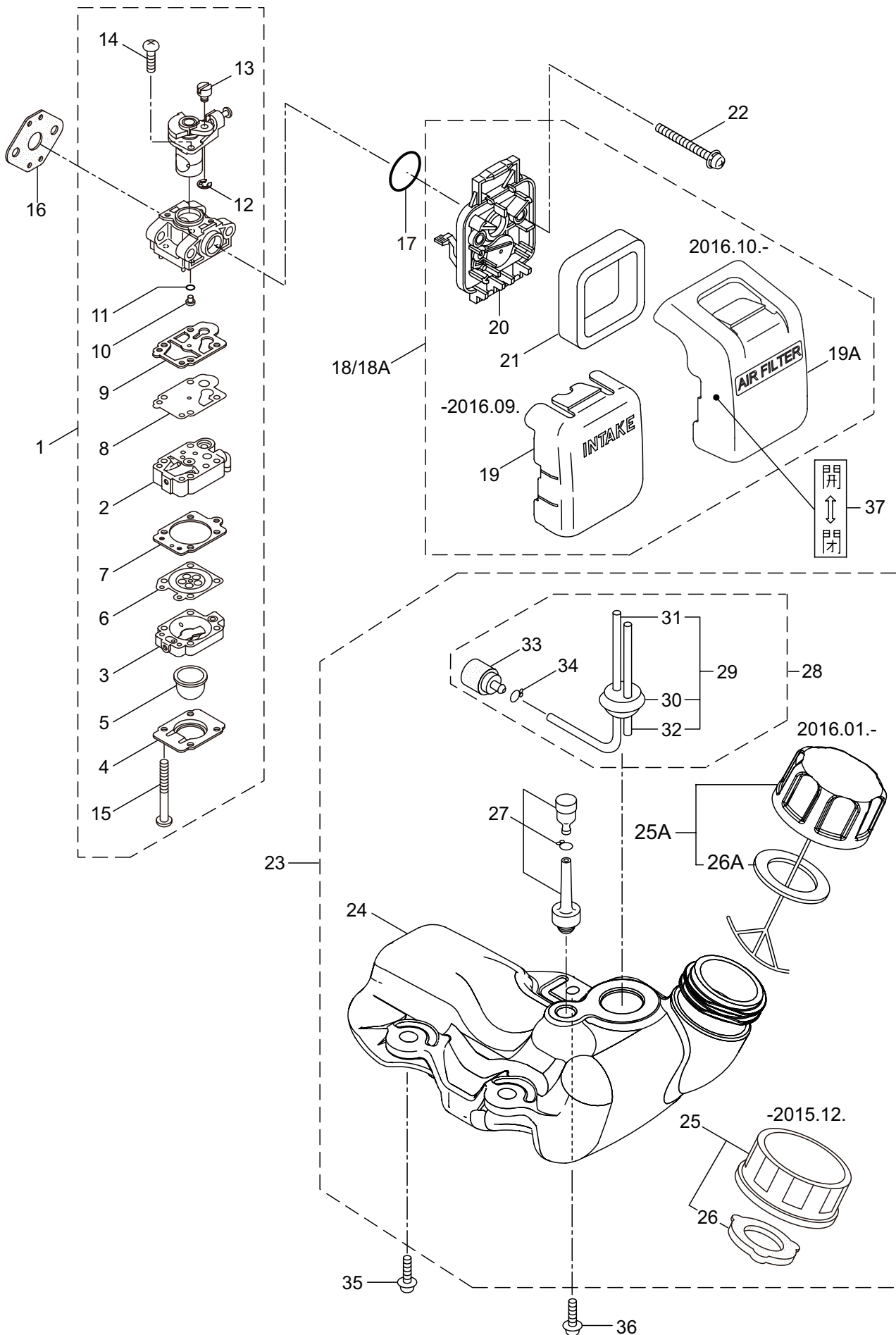
見出番号	部品番号	部 品 名 称	個数	備 考
4-1-45	283267	コイル	1	
4-1-46	283268	コートアセンブリ	1	47 ~ 49 フクム
4-1-47	283269	コート	1	
4-1-48	283178	プラグキャップ	1	
4-1-49	272805	フック	1	
4-1-50	283271	キャップ	1	
4-1-51	283272	チューブ	1	
4-1-52	280381	スペーサ	2	
4-1-53	261256	6 カクアナツキホルト WSW	2	M4X25
4-1-54	286739	スパークプラグ	1	CJ6Y
4-1-55	283648	ストップスイッチコンプリート	1	
4-1-56	269705	ラベル	1	キケン カキケンキン
4-1-57	563058	ラベル	1	コウオンチュウイ
4-1-58	273519	アンダーカバー	1	-2016.09
4-1-58A	276868	アンダーカバー	1	2016.10.-
4-1-59	269827	ナベコネジ (+)WSW	1	M5X16
4-1-60	261076	ハンケツキー	1	
4-1-61	261417	サラサガネツキナット	1	M8

4-2. KC20NX エンジン ※ 2014 年 11 月～
リコイルスタータ



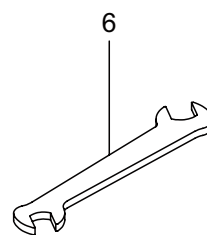
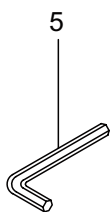
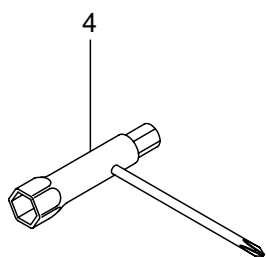
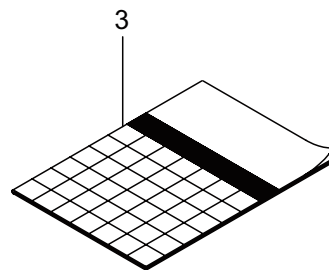
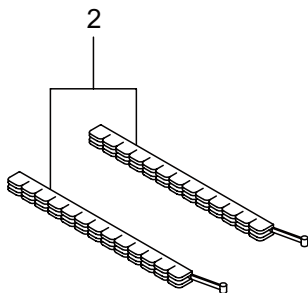
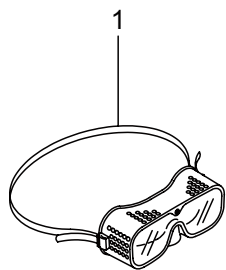
見出番号	部品番号	部 品 名 称	個数	備 考
4-2-1	563258	リコイルスタータアセンブリ	1	2 ~ 10 フクム
4-2-2	288685	スタータアセンブリ	1	3 ~ 9 フクム
4-2-3	288967	リール	1	
4-2-4	288968	スパイラルスプリング	1	
4-2-5	262922	セットスクリユ	1	
4-2-6	288969	ロープアセンブリ	1	7 ~ 9 フクム
4-2-7	288970	スタータロープ	1	
4-2-8	261725	スタータノブ	1	
4-2-9	283511	ロープストツハ	1	
4-2-10	288971	スタータプリアセンブリ	1	
4-2-11	269833	ナベコネジ (+)WSW	1	M4X16WSW
4-2-12	280489	ナベコネジ (+)WSW	2	M4X20
4-2-13	563039	ラベル	1	KC20NX

4-3. KC20NX エンジン ※ 2014 年 11 月～
キャブレタ、燃料タンク



見出番号	部品番号	部 品 名 称	個数	備 考	
4-3-1	289885	キャブレタアセンブリ	1	2 ~ 15 フクム	
4-3-2	274472	ポンプホテイ	1		
4-3-3	262991	パージホテイ	1		
4-3-4	262992	ポンプカバー	1		
4-3-5	261874	プライマ	1		
4-3-6	283905	ダイヤフラム	1		
4-3-7	262993	ガasket	1		
4-3-8	262994	ダイヤフラム	1		
4-3-9	282576	ガasket	1		
4-3-10	285030	ジエット	1		
4-3-11	261871	O リング	1		
4-3-12	261876	リング	1		
4-3-13	261658	スィベル	1		
4-3-14	264682	スクリュ	2		
4-3-15	262996	スクリュ	4		
4-3-16	261864	ガasket	1	19 ~ 21 フクム ~ 2016.09. 19A,20,21 フクム 2016.10. ~ ~ 2016.09.	
4-3-17	264691	O リング	1		
4-3-18	266420	クリーナアセンブリ	1		
4-3-18A	563356	クリーナアセンブリ	1		
4-3-19	264709	クリーナカバー	1		
4-3-19A	277554	クリーナカバー	1		2016.10. ~
4-3-20	266433	ケースアセンブリ	1		
4-3-21	264695	エレメント	1		
4-3-22	269834	ナベコネジ (+)WSW	2		M5X60WSW
4-3-23	273568	タンクアセンブリ	1		24 ~ 34 フクム
4-3-24	273516	フューエルタンク	1	26 フクム ~ 2015.12. 26A フクム 2016.01. ~ ~ 2015.12. 2016.01. ~	
4-3-25	563032	タンクキャツプアセンブリ	1		
4-3-25A	275306	タンクキャツプアセンブリ	1		
4-3-26	269377	ハツキン	1		
4-3-26A	274875	ハツキン	1		
4-3-27	289352	ブリーザアセンブリ	1	29 ~ 34 フクム 30 ~ 32 フクム	
4-3-28	289767	フューエルパイプアセンブリ	1		
4-3-29	289768	パイプアセンブリ	1		
4-3-30	288192	グロメット	1	160L	
4-3-31	261690	ネリヨウパイプ	1		
4-3-32	288194	オーバーフローパイプ	1	3X6X85	
4-3-33	264653	フィルタアセンブリ	1		
4-3-34	563014	クリツプ	1	M5X16W M5X16W メツク	
4-3-35	269828	ナベコネジ (+)W	2		
4-3-36	281208	ナベコネジ (+)W	1		
4-3-37	563071	ラベル	1		チヨクカイ_ヘイ

5. KC20NX
付属品



見出番号	部品番号	部 品 名 称	個数	備 考
5-1	221460	ホコメカネ	1	
5-2	220534	カリハカパー	1	
5-3	560172	トリアツカイセツメイシヨ	1	KC20NX/26NX ホカ
5-4	210418	コンビホツクススパナ	1	
5-5	219432	6 カクホウスパナ	1	ニメンハバ 4
5-6	022865	リヨウグチスパナ	1	8X10



安全と安心のブランド



■お客様相談窓口

丸山サポートセンター：電話 0120-898-114

ご利用時間：AM9:00～PM5:00(土、日、祝日を除く)