

Parts List

パーツリスト

動力刈払機

Model: **KC26NX**
KC26NXL

パーツリストコード 523843

BIG M

2014. 07.

部品表のご使用について

1. 部品のご注文の際は

機種名（形式）・部品番号・部品名称・数量を明記ください。

2. 小売価格は別表の価格表をご参照ください。

3. 部品は必ず「丸山純正部品」をご使用ください。

4. 本部品表は省略したものもあります。

5. 本部品表は改良の為予告なく変更することがあります。

6. Fig. の表示について

イラストページに Fig. ※※ 参照と表示してあります。この ※※ はイラストページ左上の見出し番号を表します。

目次

ページ

KC26NX

1. 本 体 1 ~ 2

KC26NXL

2. 本 体 3 ~ 4

KC26NX/KC26NXL

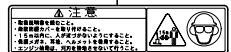
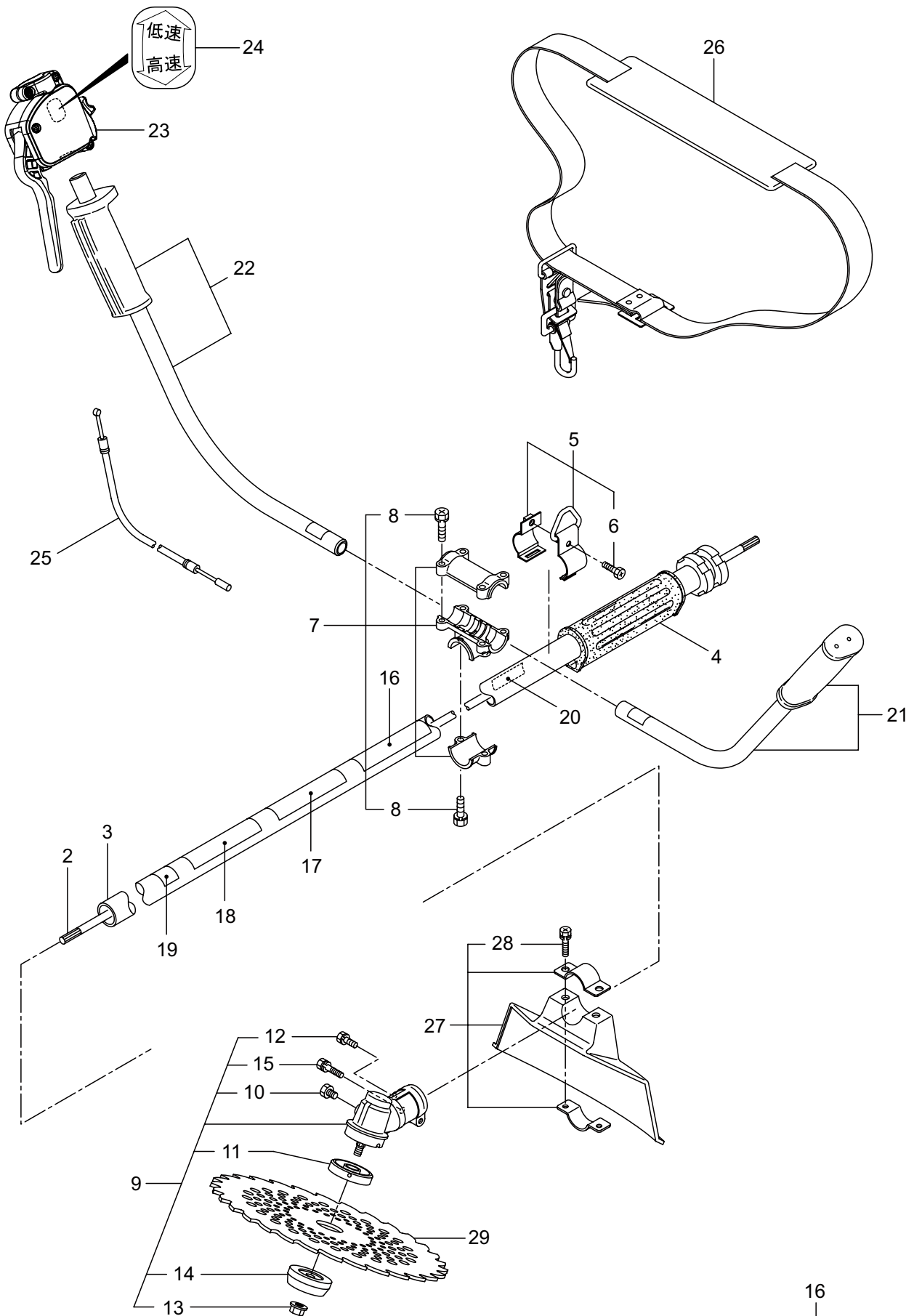
3. エンジン（クランクケース、シリンダ、コイル） 5 ~ 8

4. エンジン（リコイルスタータ） 9 ~ 10

5. エンジン（キャブレタ、エアクリーナ、燃料タンク） 11 ~ 14

6. 付属品 15 ~ 16

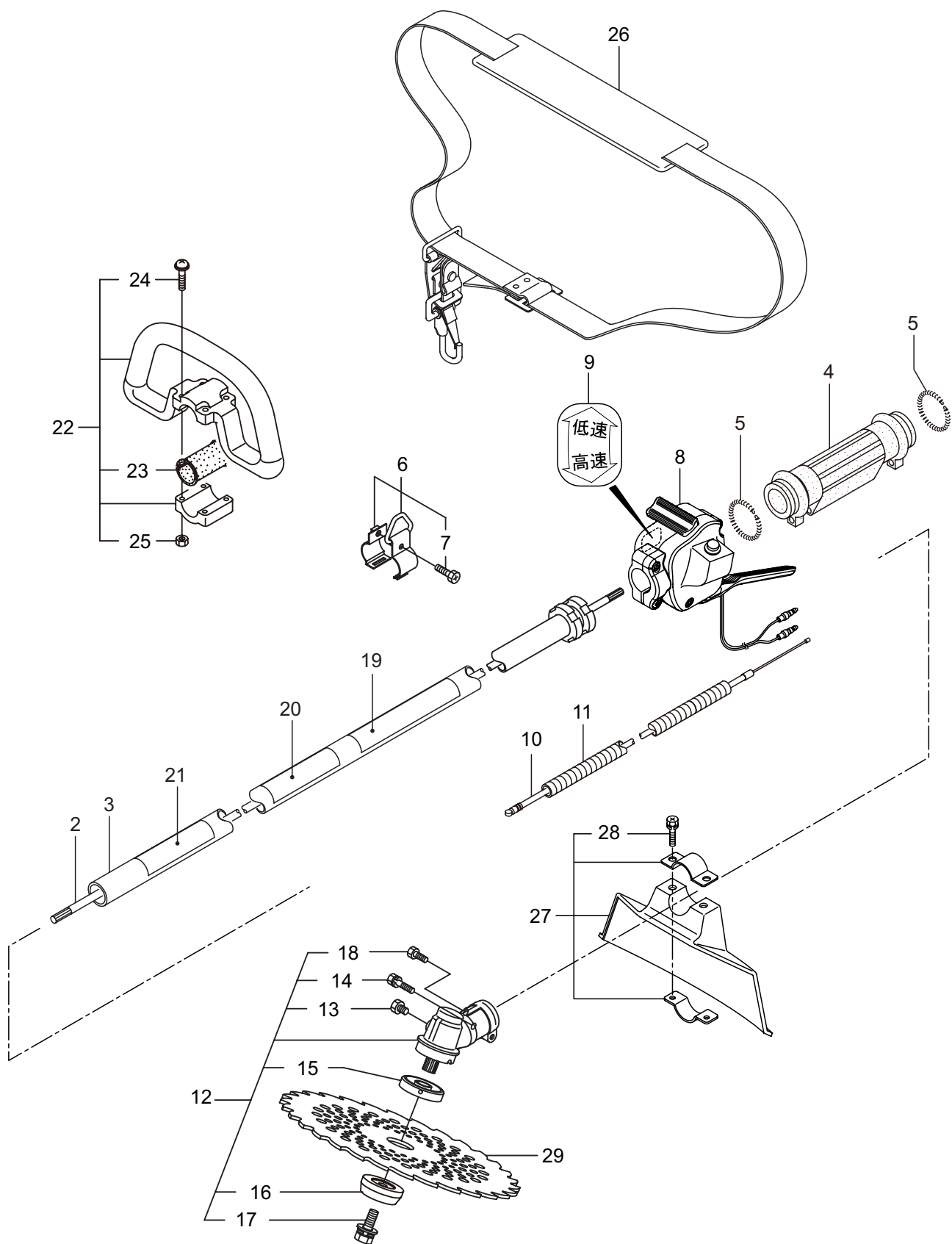
1. KC26NX
本体



見出番号	部品番号	部品名称	個数		互換	備考
			A	B		
1-1	366097	KC26NX	1			
1-2	227831	テントウシク	1			7x1531L SP-18
1-3	560108	ホウシンガイカンマトメ	1			24XT1.8X1455
1-4	560093	シャフトグリツブ (TH)	1			
1-5	054691	ツリカナククミタテ	1			6 フクム
1-6	089738	6 カクホルト	1			M5x15
1-7	560094	ハンドルリツケカナククミタテ	1			8 フクム
1-8	560158	6 カクホルト (+)SW(TH)	6			M5X25
1-9	234456	キヤケースクミタテ	1			10 ~ 15 フクム
1-10	234647	6 カクホルト (+)	1			M8X10
1-11	234649	ハモノホース A クミタテ	1			
1-12	234653	6 カクホルト (+)SW	1			M5X12
1-13	234655	サラハネザガネツキナツト	1			M8 ヒタリ
1-14	219195	ハモノホース B	1			
1-15	092550	6 カクホルト (+)SW	1			M5x25-7T
1-16	220549	チュウイマーク	1			
1-17	560179	ネームプレート	1			BIG-M KC26NX
1-18	560132	ハリマーク (TH)	1			ECO ラベル
1-19	215501	ハリマーク	1			ヤジルシ
1-20	560119	ラベル	1			
1-21	560164	ハンドル A マトメ	1			ヒタリ
1-22	560165	ハンドル B マトメ	1			ミギ
1-23	235928	トリガレバークミタテ	1			
1-24	560182	ラベル	1			コウ - テイ
1-25	560176	スロツトルワイヤ	1			810L I/O 78
1-26	220533	カタカケバンドクミタテ	1			
1-27	560104	ジヨウメンカバークミタテ (TH)	1			28 フクム
1-28	560158	6 カクホルト (+)SW(TH)	2			M5X25
1-29	224693	チツプソー 10	1			

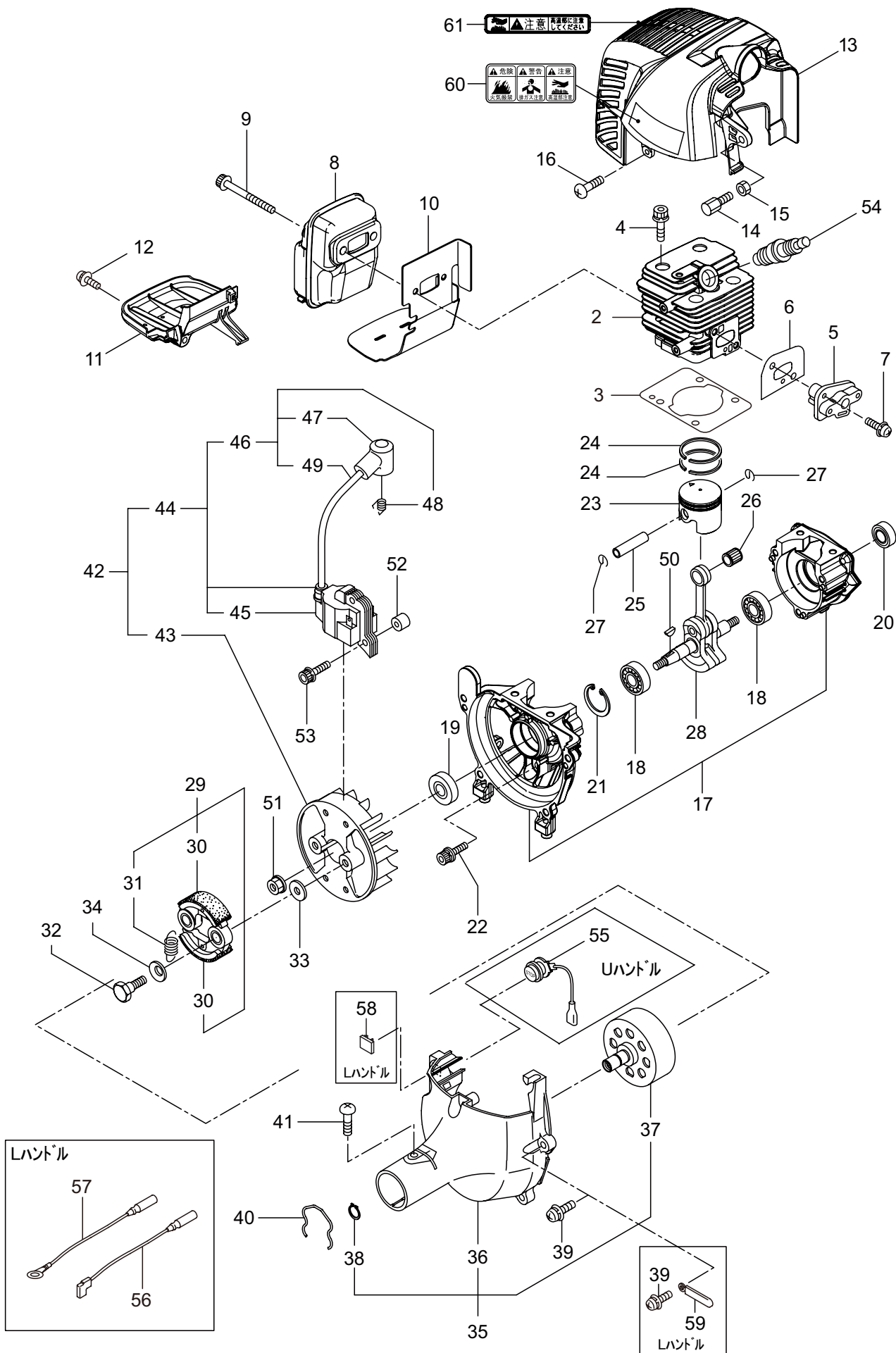
2. KC26NXL

本体



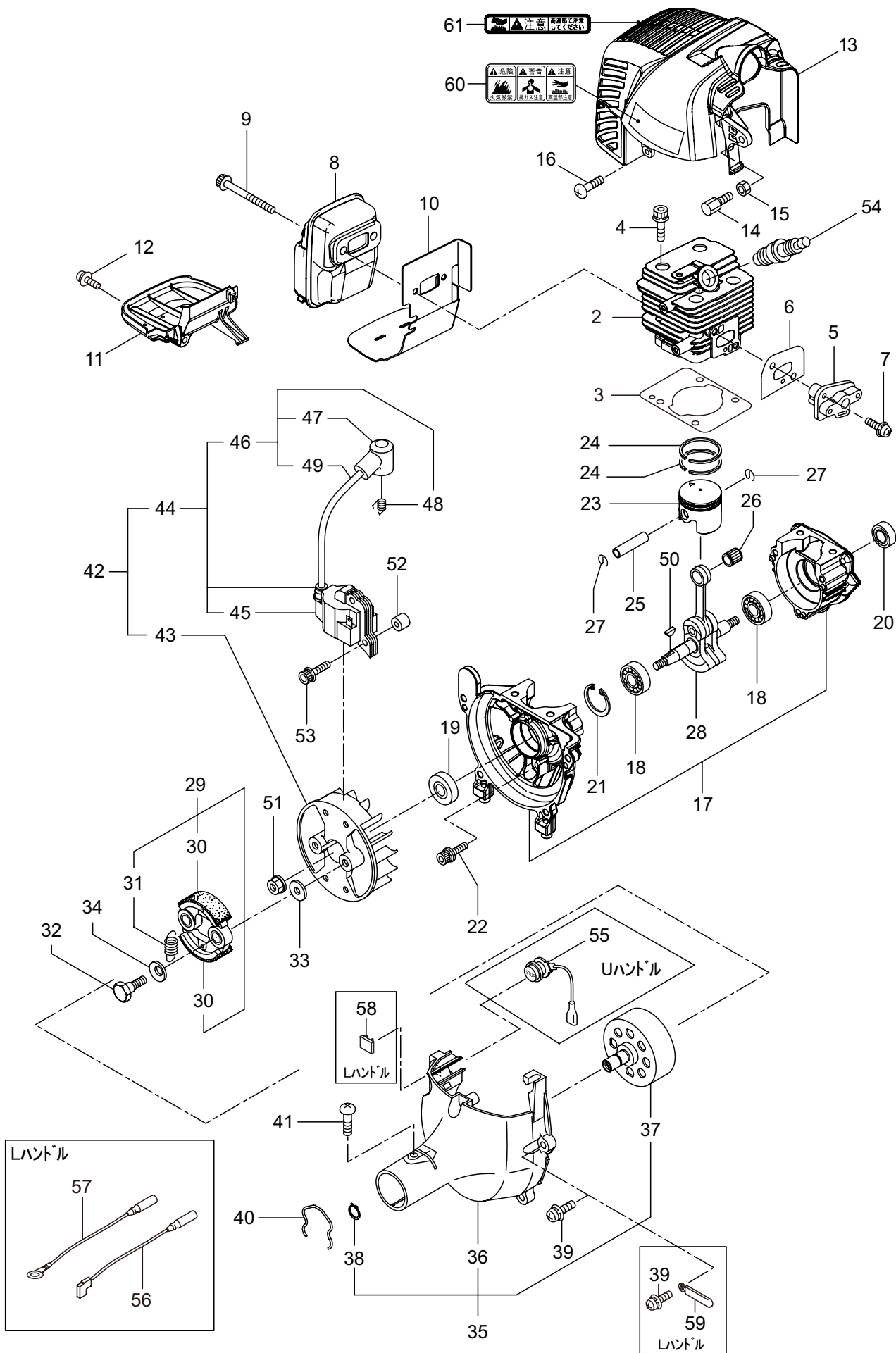
見出番号	部品番号	部品名称	個数		互換	備考
			A	B		
2-1	364341	KC26NXL		1		7x1531L SP-18
2-2	227831	テントウジク		1		
2-3	227919	ホウシンガイカンマトメ		1		
2-4	211736	ホンタイニギリB		1		
2-5	211737	バンド		2		
2-6	054691	ツリカナグクミタテ		1		7 フクム
2-7	089738	6 カクボルト		1		M5x15
2-8	235783	トリガレバークミタテ (24)		1		コウ - テイマーク 365L I/O 76.5
2-9	236111	ラベル		1		
2-10	236322	スロットルワイヤ		1		
2-11	213548	コルゲートチューブ		1		ヨビ 10 200L
2-12	227934	ギヤケースクミタテ		1		13 ~ 18 フクム
2-13	234109	6 カクボルト		1		M8X8
2-14	092550	6 カクボルト (+)SW		1		M5x25-7T
2-15	227947	ハモノボス A クミタテ		1		
2-16	219195	ハモノボス B		1		M8x22 ヒタリ M5x10
2-17	215610	6 カクボルト WSW		1		
2-18	225896	6 カクボルト (+)		1		KC26NXL
2-19	220549	チュウイマーク		1		
2-20	236327	ネームプレート		1		
2-21	231654	ハリマーク		1		ECO
2-22	214224	ループハンドルクミタテ		1		23 ~ 25 フクム
2-23	213171	ハンドルトリツケゴム		1		M5x28 M5
2-24	222142	ナベコネジ (+)W		4		
2-25	081027	6 カクナツト		4		
2-26	220533	カタカケバンドクミタテ		1		28 フクム M5x25
2-27	222821	ジヨウメンカバークミタテ		1		
2-28	092561	6 カクボルト (+)SW		2		
2-29	224693	チツプソー 10		1		

3. KC26NX, KC26NXL エンジン クランクケース、シリンダ、コイル



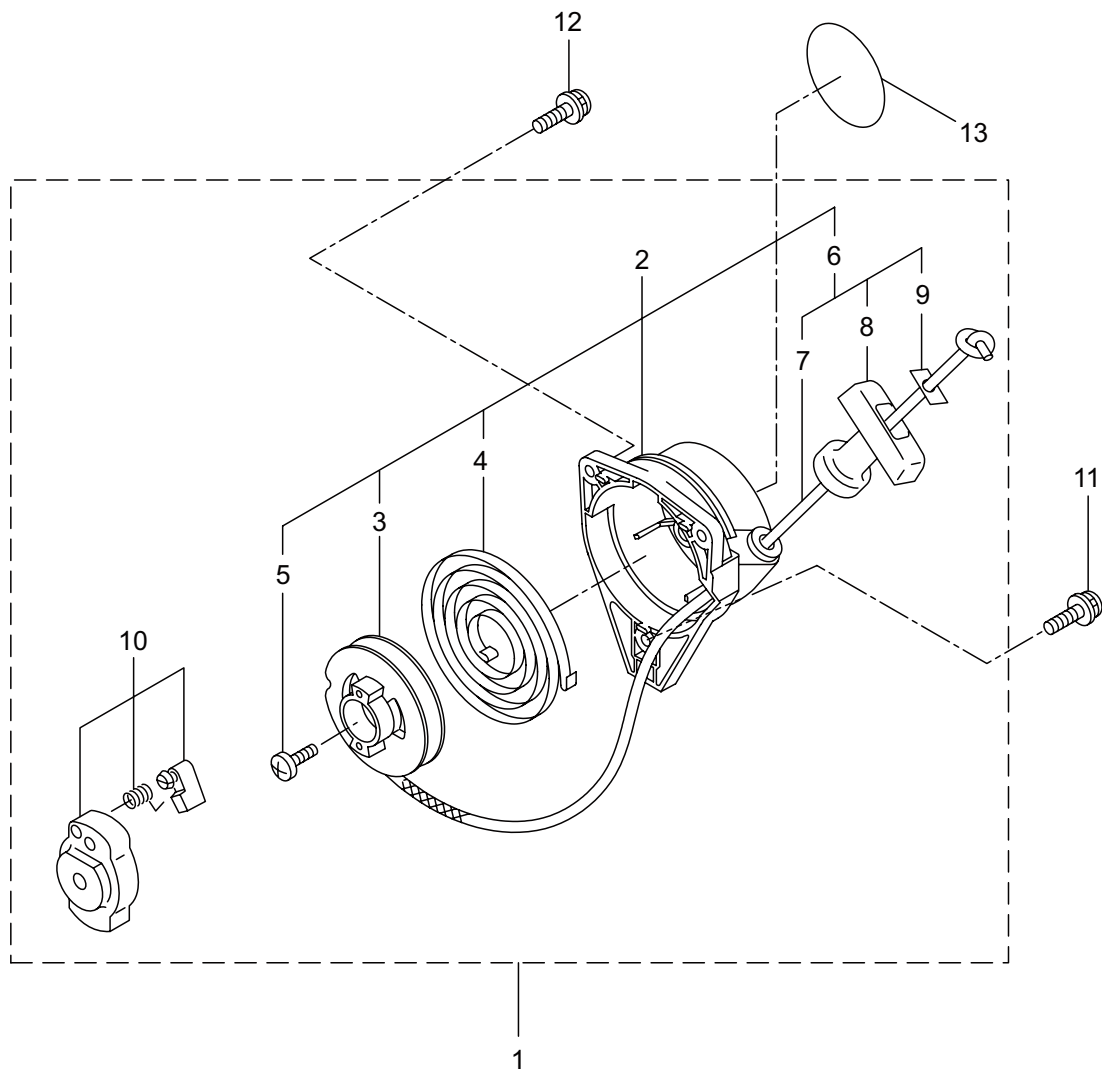
見出番号	部品番号	部品名称	個数		互換	備考
			A	B		
3-1	859570	エンジン	1			EE261THT/02
3-1	859465	エンジン		1		EE261/04
3-2	273153	シリンダ	1	1		
3-3	282330	ガスケット	1	1		
3-4	261250	6 カクアナツキボルト WSW	4	4		M5x20
3-5	282579	インシュレータ	1	1		
3-6	267049	ガスケット	1	1		
3-7	269826	ナベコネジ (+)WSW	2	2		M5x25WSW メツク
3-8	273138	マフラアセンブリ	1	1		
3-9	266402	スクリュ	2	2		M5x55
3-10	273147	ガスケット	1	1		
3-11	273618	アンダーカバー	1	1		
3-12	269827	ナベコネジ (+)WSW	1	1		M5X16
3-13	273789	トップカバー	1	1		
3-14	563073	スクリュ	1			
3-14	289774	スクリュ		1		
3-15	563099	ナット	1			M6
3-15	261878	ナット		1		
3-16	280144	タツピンネジ (+)	1	1		4x16
3-17	273673	クランクケース	1	1		
3-18	280488	ヘアリング	2	2		PPL 6001
3-19	261492	オイルシール	1	1		
3-20	261386	オイルシール	1	1		
3-21	055185	C ガ`外メワ	1	1		H28
3-22	261612	6 カクアナツキボルト WSW	3	3		M5x30
3-23	273155	ピストン	1	1		
3-24	261496	ピストンリング	2	2		
3-25	261497	ピストンピン	1	1		
3-26	261037	ニードルヘアリング	1	1		
3-27	261576	サークリツプ	2	2		
3-28	282323	クランクシャフトコンプリート	1	1		
3-29	269168	クラツチアセンブリ	1	1		30,31 フクム
3-30	269169	クラツチシュ	2	2		
3-31	269173	スプリング	1	1		
3-32	269647	クラツチボルト	2	2		
3-33	269175	ワツシヤ	2	2		6.1X15X1.6
3-34	261777	ウエーブワツシヤ	2	2		
3-35	563068	ファンカバーアセンブリ C	1			36 ~ 38 フクム
3-35	272095	ファンカバーアセンブリ C		1		36 ~ 38 フクム
3-36	282214	ファンカバー	1			ソフトグレー
3-36	282233	ファンカバー		1		
3-37	289727	クラツチドラムコンプリート	1	1		
3-38	563065	C ガ`外メワ	1			ジクヨウ 10
3-38	014210	C ガ`外メワ		1		S10
3-39	269831	ナベコネジ (+)WSW	4	4		M5x20WSW

3. KC26NX, KC26NXL エンジン クランクケース、シリンダ、コイル



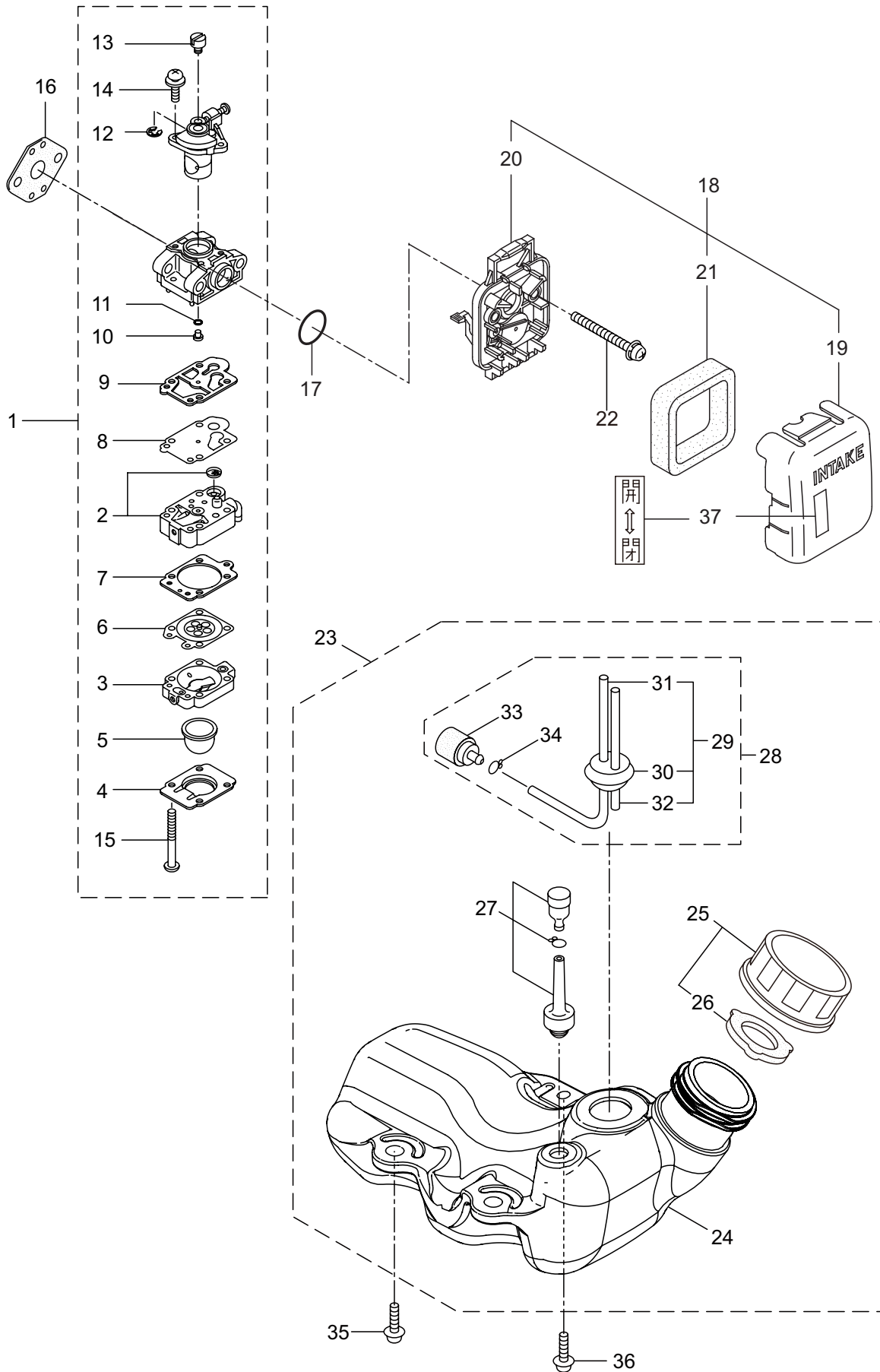
見出番号	部品番号	部品名称	個数		互換	備考
			A	B		
3-40	282215	クリツフ	1	1		
3-41	281169	スクリュ	1	1		
3-42	282692	マグネトアセンブリ	1	1		43 ~ 49 フクム
3-43	261356	ロータ	1	1		
3-44	282693	イクニツシヨコイルアセンブリ	1	1		45 ~ 49 フクム
3-45	267401	コイル	1	1		
3-46	282694	コートアセンブリ	1	1		47 ~ 49 フクム
3-47	261074	プラグキャツフ	1	1		
3-48	261075	フツク	1	1		
3-49	282695	コート	1	1		
3-50	261076	ハンケツキー	1	1		
3-51	261417	サラサガネツキナツト	1	1		M8
3-52	280381	スパーサ	2	2		
3-53	261256	6 カクアナツキホルト WSW	2	2		M4x25
3-54	286739	スパークプラグ	1	1		CJ6Y
3-55	269983	ストツフスイッチコンプリート	1			
3-56	267492	リート		1		
3-57	282880	リート		1		
3-58	280670	グロメツト		1		
3-59	264588	クランフ		1		
3-60	269705	ラベル	1	1		キケン カキゲンキン
3-61	563058	ラベル	1			コウオンチユウイ
3-61	274191	ラベル		1		コウオンチユウイ

4. KC26NX, KC26NXL エンジン
リコイルスタータ



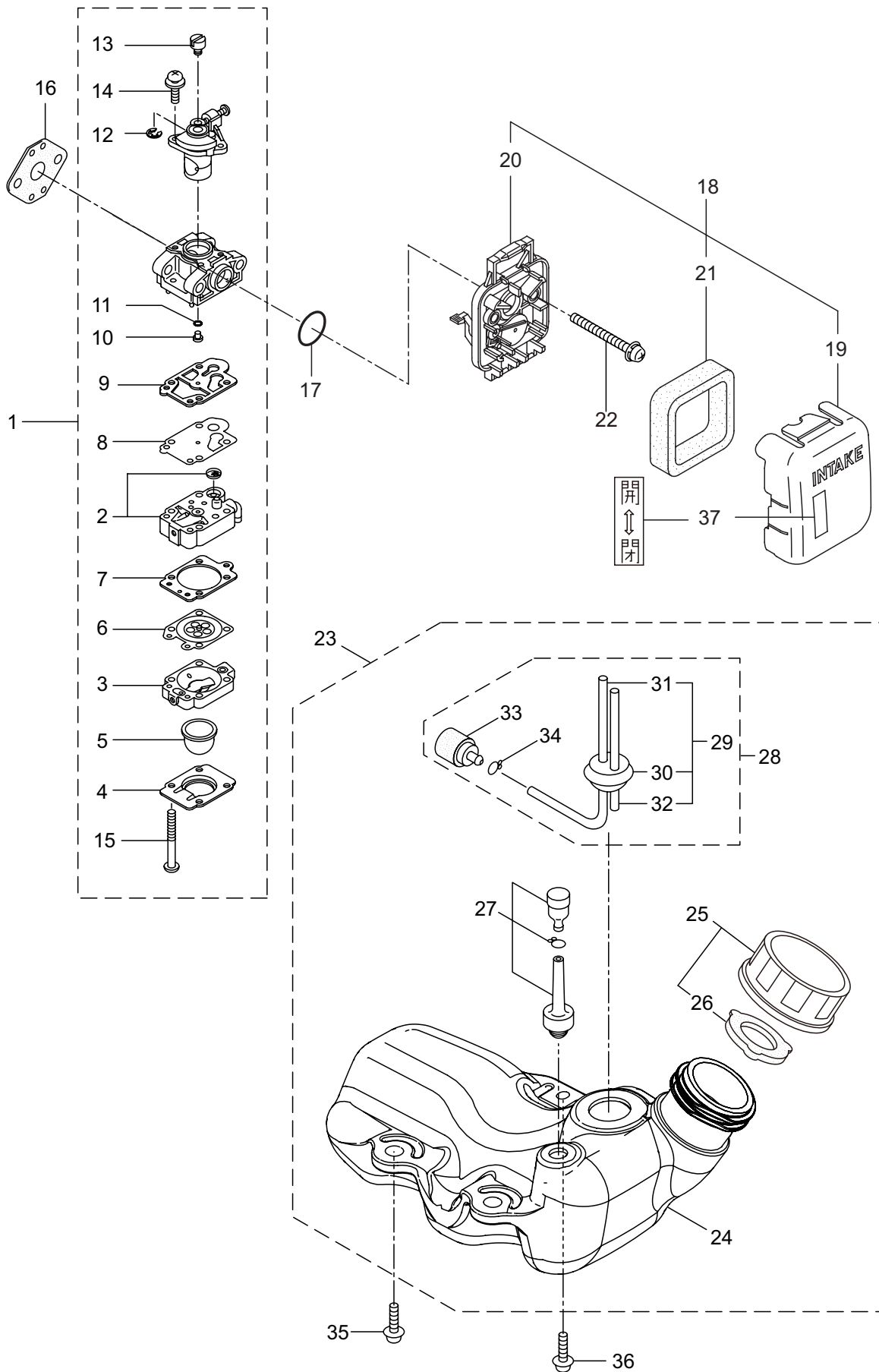
見出番号	部品番号	部品名称	個数		互換	備考
			A	B		
4-1	288684	リコイルスタータアセンブリ	1	1		2 ~ 10 フクム 3 ~ 9 フクム
4-2	288685	スタータアセンブリ	1	1		
4-3	288967	リール	1	1		
4-4	288968	スパイラルスプリング	1	1		
4-5	262922	セットスクリュー	1	1		
4-6	288969	ロープアセンブリ	1	1		7 ~ 9 フクム
4-7	288970	スタータロープ	1	1		
4-8	261725	スタータノブ	1	1		
4-9	283511	ロープストツハ	1	1		
4-10	288971	スタータプーリアセンブリ	1	1		
4-11	269833	ナベコネジ (+)WSW	1	1		M4x16WSW メック M4x20 BIG M KC26NX BIG M KC26NX
4-12	280489	ナベコネジ (+)WSW	2	2		
4-13	563053	ラベル	1			
4-13	273730	ラベル		1		

5. KC26NX, KC26NXL エンジン
 キャブレタ、エアクリーナ、燃料タンク

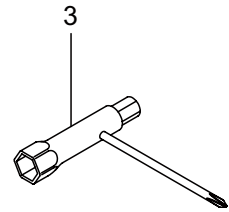
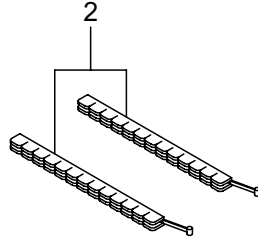
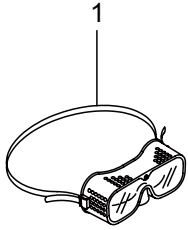


見出番号	部品番号	部品名称	個数		互換	備考
			A	B		
5-1	273805	キャブレタアセンブリ	1	1		2 ~ 15 フクム
5-2	281597	ポンプホテイ	1	1		
5-3	262991	パージホテイ	1	1		
5-4	262992	ポンプカバー	1	1		
5-5	261874	プライマ	1	1		
5-6	283905	ダイヤフラム	1	1		
5-7	262993	ガasket	1	1		
5-8	262994	ダイヤフラム	1	1		
5-9	282576	ガasket	1	1		
5-10	289396	ジエツト	1	1		
5-11	261871	O リング	1	1		
5-12	261876	リング	1	1		
5-13	261658	スィベル	1	1		
5-14	264682	スクリュ	2	2		
5-15	262996	スクリュ	4	4		
5-16	261864	ガasket	1	1		19 ~ 21 フクム
5-17	264691	O リング	1	1		
5-18	265575	クリーナアセンブリ	1	1		
5-19	264709	クリーナカバー	1	1		
5-20	265576	ケースアセンブリ	1	1		
5-21	264695	エレメント	1	1		M5x60WSW 24 ~ 34 フクム 24 ~ 34 フクム
5-22	269834	ナベコネジ (+)WSW	2	2		
5-23	273716	タンクアセンブリ	1			
5-23	273735	タンクアセンブリ		1		
5-24	273467	フューエルタンク	1	1		
5-25	563032	タンクキャツプアセンブリ	1			26 フクム 26 フクム
5-25	281565	タンクキャツプアセンブリ		1		
5-26	269377	ハツキン	1	1		
5-27	289352	ブリーザアセンブリ	1			
5-27	261696	ブリーザクミタテ		1		
5-28	289767	フューエルパイプアセンブリ	1			29 ~ 34 フクム 29 ~ 34 フクム 30 ~ 32 フクム 30 ~ 32 フクム
5-28	265752	ネリヨウパイプアセンブリ		1		
5-29	289768	パイプアセンブリ	1			
5-29	264031	パイプクミタテ		1		
5-30	288192	グロメツト	1			
5-30	261115	グロメツト		1		3X5X160 160L 3X6X85
5-31	563016	パイプ	1			
5-31	261690	ネリヨウパイプ		1		
5-32	288194	オーバフローパイプ	1			
5-32	263038	オーバフローパイプ		1		
5-33	264653	フィルタアセンブリ	1	1		M5x16W M5x16W メツク
5-34	563014	クリツプ	1			
5-34	261117	クリツプ		1		
5-35	269828	ナベコネジ (+)W	2	2		
5-36	281208	ナベコネジ (+)W	1	1		

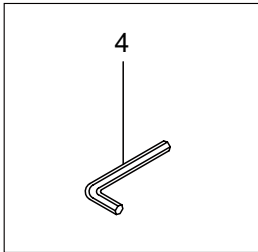
5. KC26NX, KC26NXL エンジン
 キャブレタ、エアクリーナ、燃料タンク



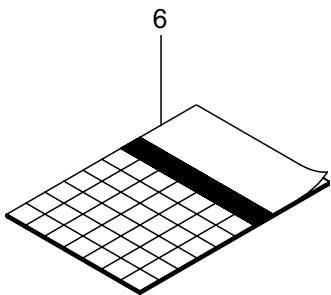
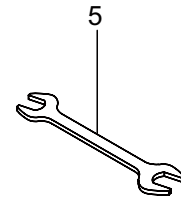
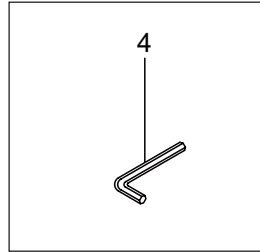
6. KC26NX, KC26NXL
付属品



KC26NX



KC26NXL





安全と安心のブランド



■お客様相談窓口

丸山サポートセンター：電話 **0120-898-114**

ご利用時間：AM9:00～PM5:00(土、日、祝日を除く)