

Parts List

パーツリスト

動力刈払機

Model: **KC26MX**

パーツリストコード 523908

BIG M

2014. 09.

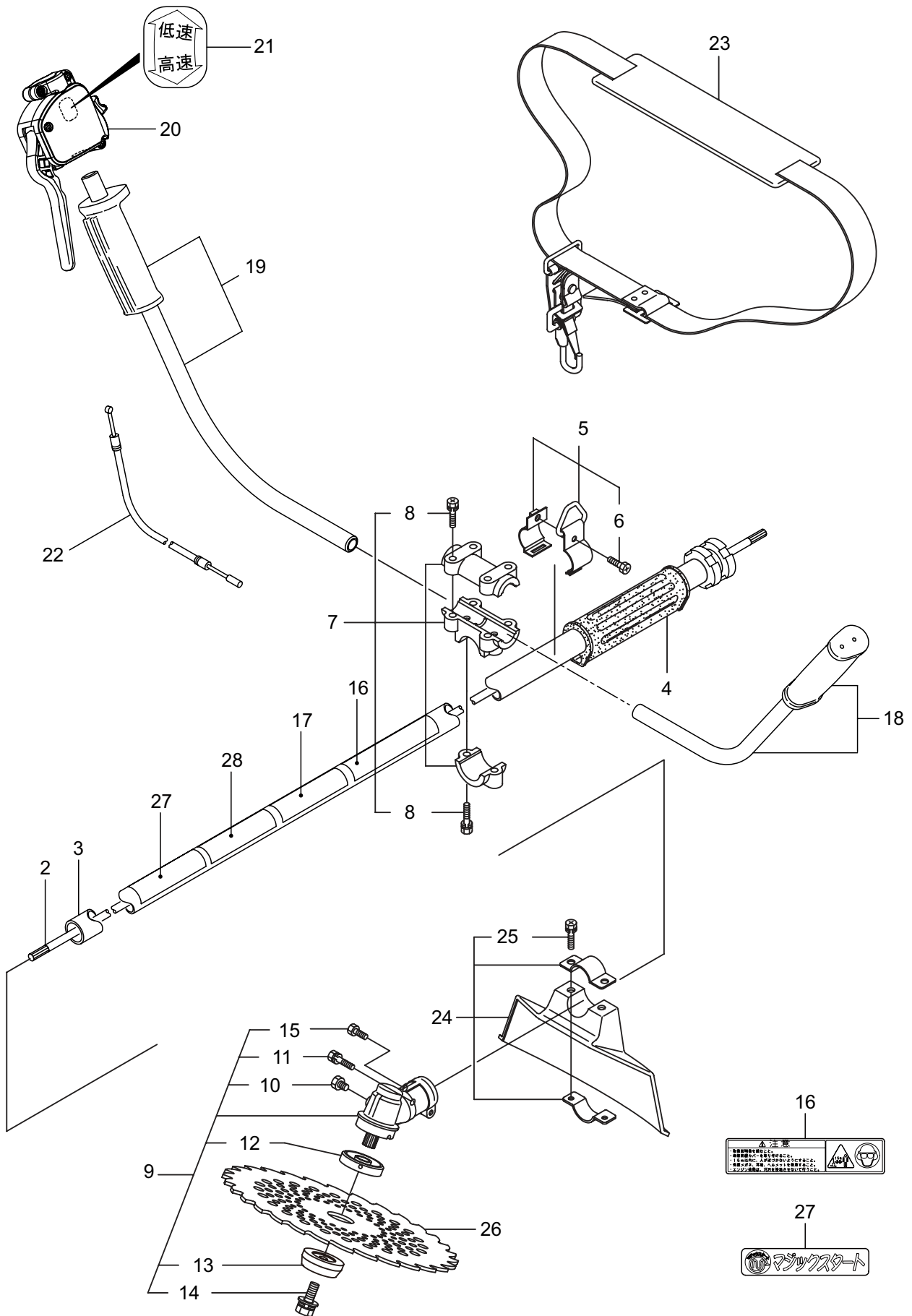
部品表のご使用について

1. 部品のご注文の際は
機種名（形式）・部品番号・部品名称・数量を明記ください。
2. 小売価格は別表の価格表をご参照ください。
3. 部品は必ず「丸山純正部品」をご使用ください。
4. 本部品表は省略したものもあります。
5. 本部品表は改良の為予告なく変更することがあります。
6. Fig. の表示について
イラストページに Fig. ※※ 参照と表示してあります。この ※※ はイラストページ
左上の見出し番号を表します。

目次

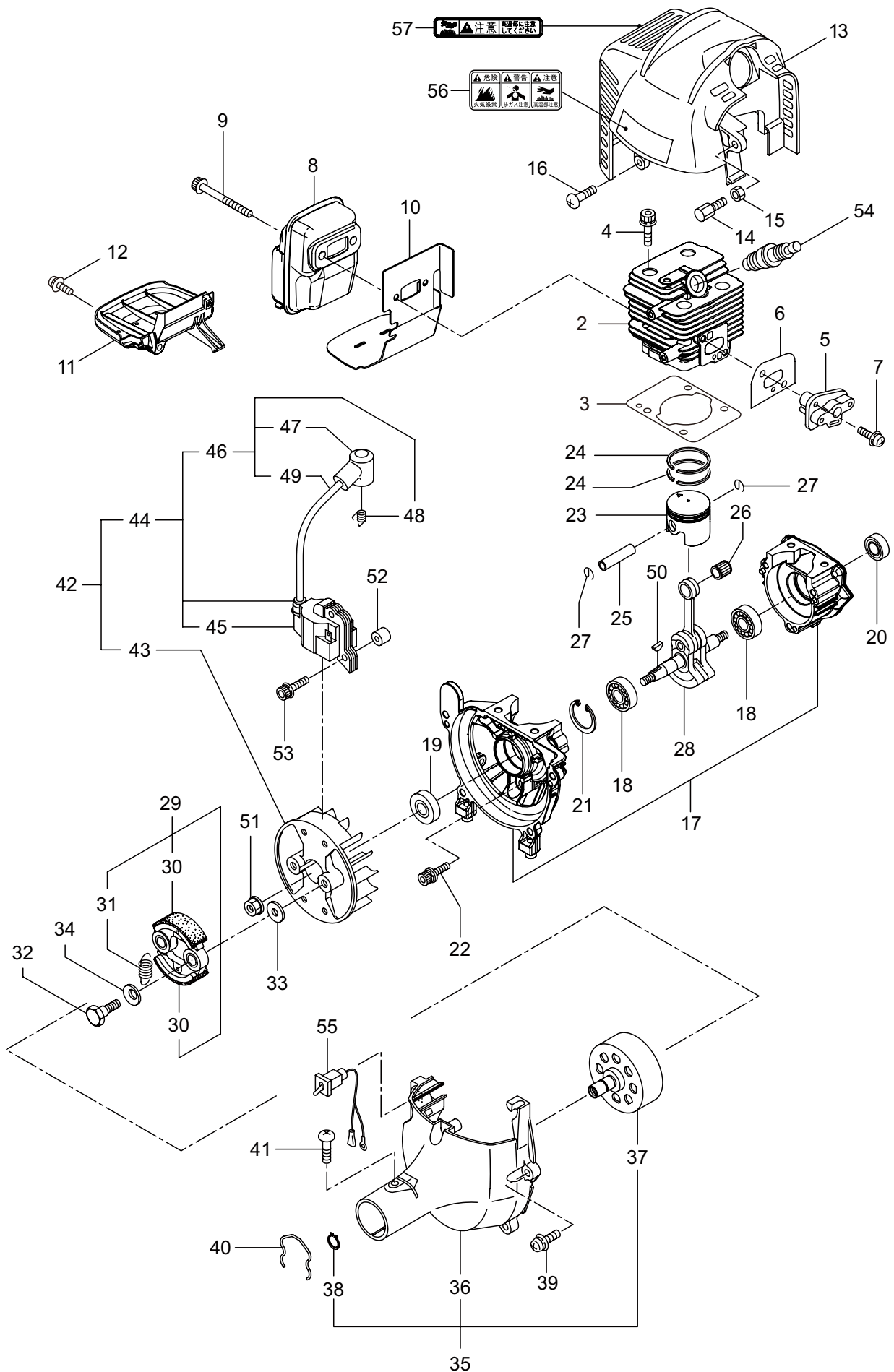
	ページ
1. 本 体	1 ~ 2
エンジン (EE261/03)	
2. エンジン (クランクケース、シリンダ)	3 ~ 6
3. エンジン (リコイルスタータ)	7 ~ 8
4. エンジン (キャブレタ、燃料タンク)	9 ~ 10
5. 付属品	11 ~ 12

1. KC26MX
本体



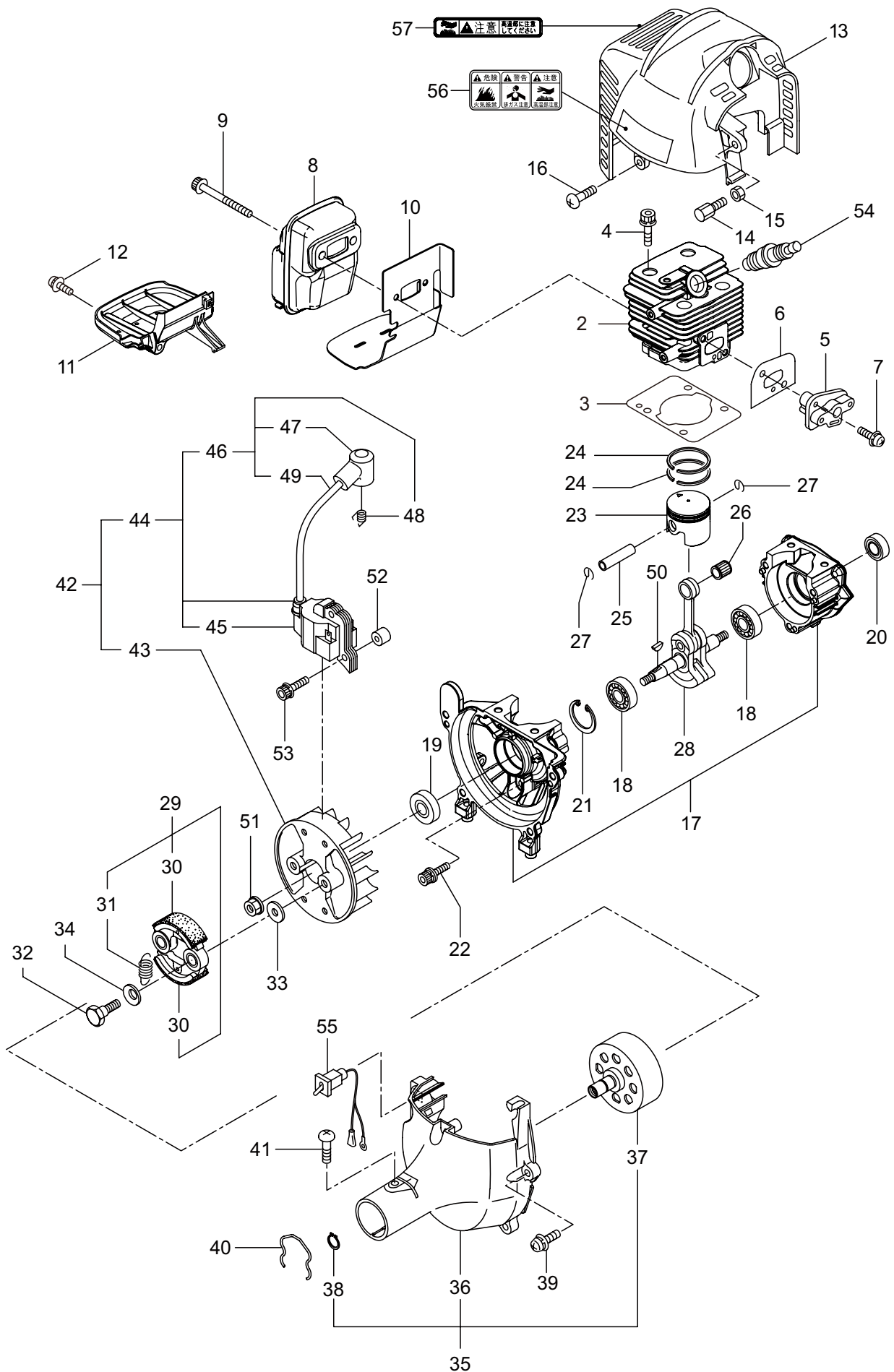
見出番号	部品番号	部 品 名 称	個数	備 考
1-1	364342	KC26MX	1	
1-2	227831	デンドウジク	1	7x1531L SP-18
1-3	227919	ホウシンガイカンマメ	1	
1-4	215532	ホンタイニギリ	1	
1-5	054691	ツリカナグクミタテ	1	6 フクム
1-6	089738	6 カクホルト	1	M5x15
1-7	215418	ハンドルリツケカナグクミタテ	1	8 フクム
1-8	092561	6 カクホルト (+)SW	6	M5x25
1-9	227934	キヤケースクミタテ	1	10 ~ 15 フクム
1-10	234109	6 カクホルト	1	M8X8
1-11	092550	6 カクホルト (+)SW	1	M5x25-7T
1-12	227947	ハモノボス A クミタテ	1	
1-13	219195	ハモノボス B	1	
1-14	215610	6 カクホルト WSW	1	M8x22 ヒタリ
1-15	225896	6 カクホルト (+)	1	M5x10
1-16	220549	チユウイマーク	1	
1-17	236089	ネームプレート	1	KC26MX
1-18	235791	ハンドル A マトメ	1	
1-19	235792	ハンドル B マトメ	1	
1-20	235778	トリガレパークミタテ (16)	1	
1-21	236111	ラベル	1	コウ - テイマーク
1-22	235749	スロットルワイヤ	1	810L I/O 78
1-23	220533	カタカケバンドクミタテ	1	
1-24	222821	ジヨウメンカパークミタテ	1	25 フクム
1-25	092561	6 カクホルト (+)SW	2	M5x25
1-26	224693	チツプソー 10	1	
1-27	225317	ハリマーク	1	マジックスタート
1-28	231654	ハリマーク	1	ECO

2. KC26MX エンジン クランクケース、シリンダ



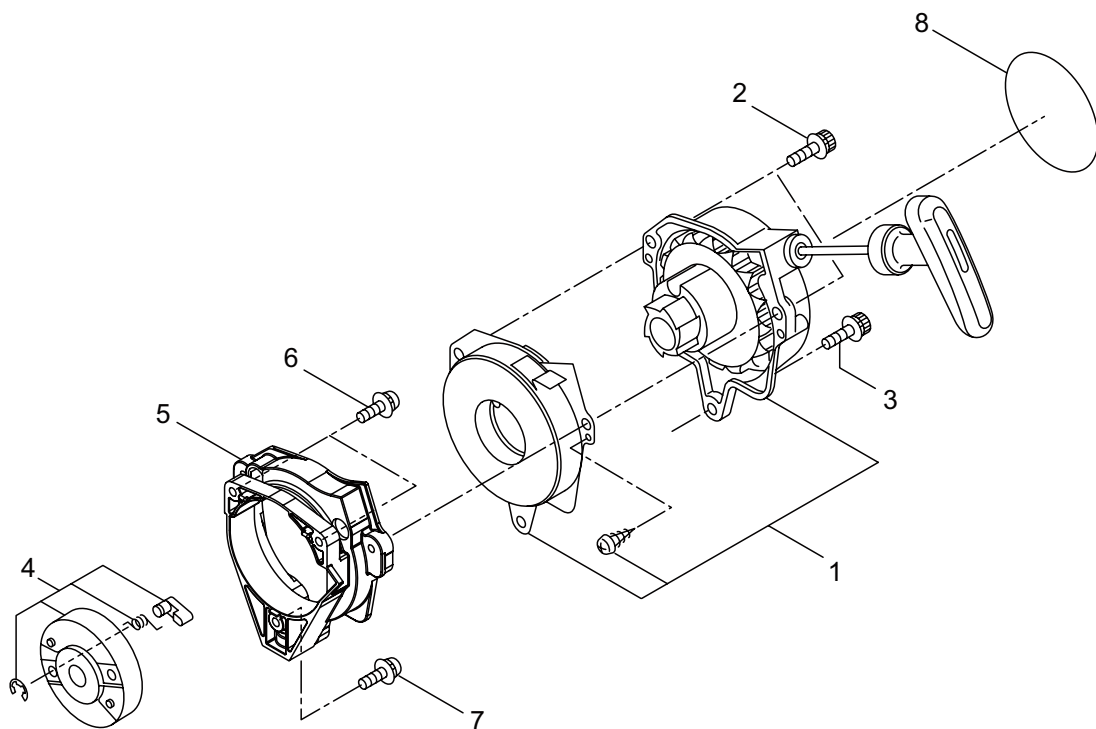
見出番号	部品番号	部 品 名 称	個数	備 考
2-1	859464	エンジン	1	EE261/03
2-2	273153	シリンダ	1	
2-3	282330	ガスケット	1	
2-4	261250	6 カクアナツキホルト WSW	4	M5x20
2-5	282579	インシュレータ	1	
2-6	267049	ガスケット	1	
2-7	269826	ナベコネジ (+)WSW	2	M5x25WSW ムツク
2-8	273138	マフラアセンブリ	1	
2-9	266402	スクリュ	2	M5x55
2-10	273147	ガスケット	1	
2-11	273618	アンダーカバー	1	
2-12	269827	ナベコネジ (+)WSW	1	M5X16
2-13	273788	トップカバー	1	オレンジ
2-14	289774	スクリュ	1	
2-15	261878	ナツト	1	
2-16	280144	タツピンネジ (+)	1	4x16
2-17	273673	クランクケース	1	
2-18	280488	ベアリング	2	PPL 6001
2-19	261492	オイルシール	1	
2-20	261386	オイルシール	1	
2-21	055185	C ガ外メワ	1	H28
2-22	261612	6 カクアナツキホルト WSW	3	M5x30
2-23	273155	ピストン	1	
2-24	261496	ピストンリング	2	
2-25	261497	ピストンピン	1	
2-26	261037	ニードルベアリング	1	
2-27	261576	サークリツフ	2	
2-28	282323	クランクシャフトコンプリート	1	
2-29	269168	クラツチアセンブリ	1	30,31 フクム
2-30	269169	クラツチシュ	2	
2-31	269173	スプリング	1	
2-32	269647	クラツチホルト	2	
2-33	269175	ワツシヤ	2	6.1X15X1.6
2-34	261777	ウエーブワツシヤ	2	
2-35	272095	ファンカバーアセンブリ C	1	36 ~ 38 フクム
2-36	282233	ファンカバー	1	
2-37	289727	クラツチドラムコンプリート	1	
2-38	014210	C ガ外メワ	1	S10
2-39	269831	ナベコネジ (+)WSW	4	M5x20WSW
2-40	282215	クリツフ	1	
2-41	281169	スクリュ	1	
2-42	282692	マグネトアセンブリ	1	43 ~ 49 フクム
2-43	261356	ロータ	1	
2-44	282693	イグニツシヨコイルアセンブリ	1	45 ~ 49 フクム
2-45	267401	コイル	1	

2. KC26MX エンジン クランクケース、シリンダ



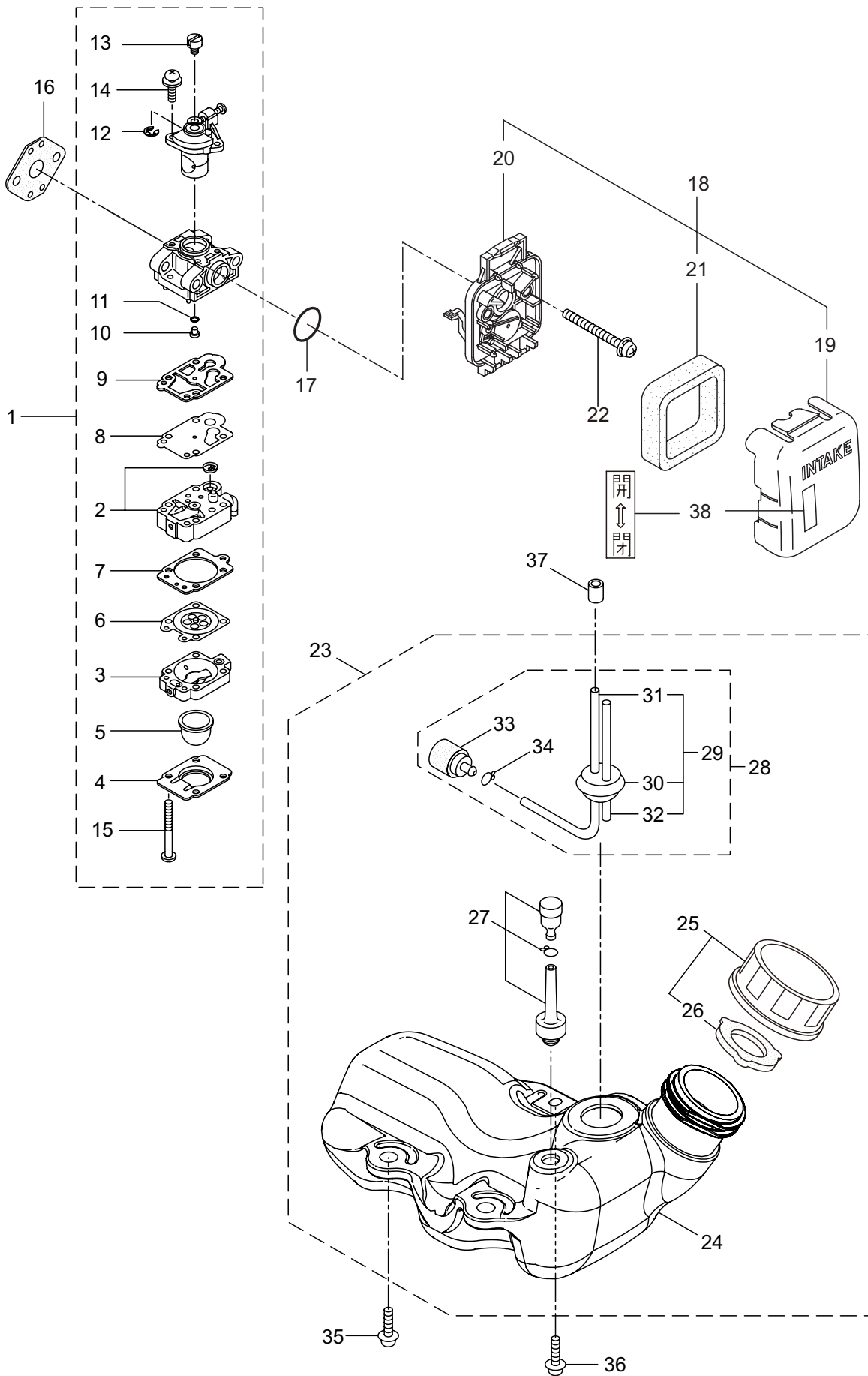
見出番号	部品番号	部 品 名 称	個数	備 考
2-46	282694	コートアセンブリ	1	47 ~ 49 フクム
2-47	261074	プラグキヤツプ	1	
2-48	261075	フツク	1	
2-49	282695	コート	1	
2-50	261076	ハンケツキー	1	
2-51	261417	サラサガネツキナット	1	M8
2-52	280381	スペーサ	2	
2-53	261256	6 カクアナツキホルト WSW	2	M4x25
2-54	286739	スパークプラグ	1	CJ6Y
2-55	281754	ストツプスイッチ	1	
2-56	269705	ラベル	1	キケン カキケンキン
2-57	274191	ラベル	1	コウオンチュウイ

3. KC26MX エンジン
リコイルスタータ



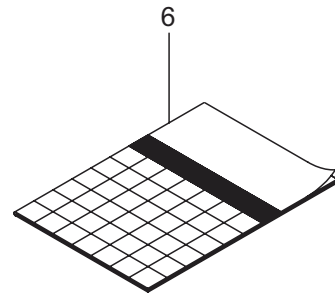
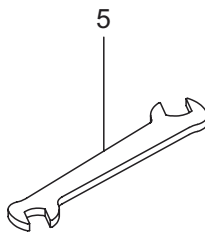
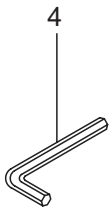
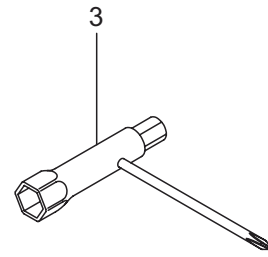
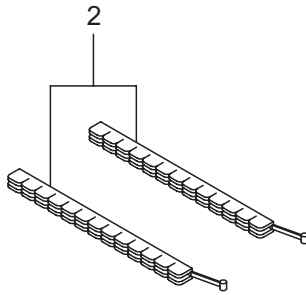
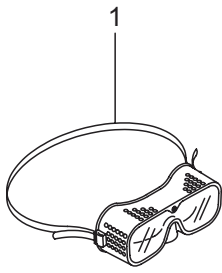
見出番号	部品番号	部 品 名 称	個数	備 考
3-1	273951	リワイントスタータアセンブリ	1	
3-2	281211	スクリユ	2	
3-3	282096	スクリユ	1	M4x16
3-4	269764	スタータフリアアセンブリ	1	
3-5	289987	アダプタ	1	
3-6	280489	ナベコネジ (+)WSW	2	M4x20
3-7	269833	ナベコネジ (+)WSW	1	M4x16WSW ムツク
3-8	273726	ラベル	1	KC26MX

4. KC26MX エンジン
キャブレタ、燃料タンク



見出番号	部品番号	部 品 名 称	個数	備 考		
4-1	273805	キャブレタアセンブリ	1	2 ~ 15 フクム		
4-2	281597	ポンプホテイ	1			
4-3	262991	パージホテイ	1			
4-4	262992	ポンプカバー	1			
4-5	261874	プライマ	1			
4-6	283905	ダイヤフラム	1			
4-7	262993	ガasket	1			
4-8	262994	ダイヤフラム	1			
4-9	282576	ガasket	1			
4-10	289396	シエツト	1			
4-11	261871	O リング	1	19 ~ 21 フクム		
4-12	261876	リング	1			
4-13	261658	スイベル	1			
4-14	264682	スクリュ	2			
4-15	262996	スクリュ	4			
4-16	261864	ガasket	1			
4-17	264691	O リング	1			
4-18	265575	クリーナアセンブリ	1			
4-19	264709	クリーナカバー	1			
4-20	265576	ケースアセンブリ	1			
4-21	264695	エレメント	1		M5x60WSW	
4-22	269834	ナベコネジ (+)WSW	2			
4-23	273735	タンクアセンブリ	1			24 ~ 34 フクム
4-24	273467	フューエルタンク	1			
4-25	281565	タンクキャツプアセンブリ	1			26 フクム
4-26	269377	ハツキン	1	29 ~ 34 フクム		
4-27	261696	ブリーザクミタテ	1			
4-28	265752	ネンリヨウパイプアセンブリ	1			
4-29	264031	パイプクミタテ	1		30 ~ 32 フクム	
4-30	261115	グロメツト	1			
4-31	261690	ネンリヨウパイプ	1	160L		
4-32	263038	オーバフローパイプ	1			
4-33	264653	フィルタアセンブリ	1			
4-34	261117	クリツプ	1			
4-35	269828	ナベコネジ (+)W	2		M5x16W	
4-36	281208	ナベコネジ (+)W	1	M5x16W メツク		
4-37	288306	パイプ	1	5x8x10L		
4-38	281007	ラベル	1	チヨーク カイ_ヘイ		

5. KC26MX
付 属 品



見出番号	部品番号	部 品 名 称	個数	備 考
5-1	221460	ホコメカネ	1	
5-2	220534	カリハカパー	1	
5-3	210418	コンビボツクススパナ	1	
5-4	219431	6 カクボウスパナ	1	ニメンハバ 3
5-5	022865	リヨウグチスパナ	1	8x10
5-6	236085	トリアツカイセツメイシヨ	1	KC23MX/KC26MX



安全と安心のブランド



■お客様相談窓口

丸山サポートセンター：電話 0120-898-114

ご利用時間：AM9:00～PM5:00(土、日、祝日を除く)