

# Parts List パーツリスト

動力刈払機



Model: **BC233STD**

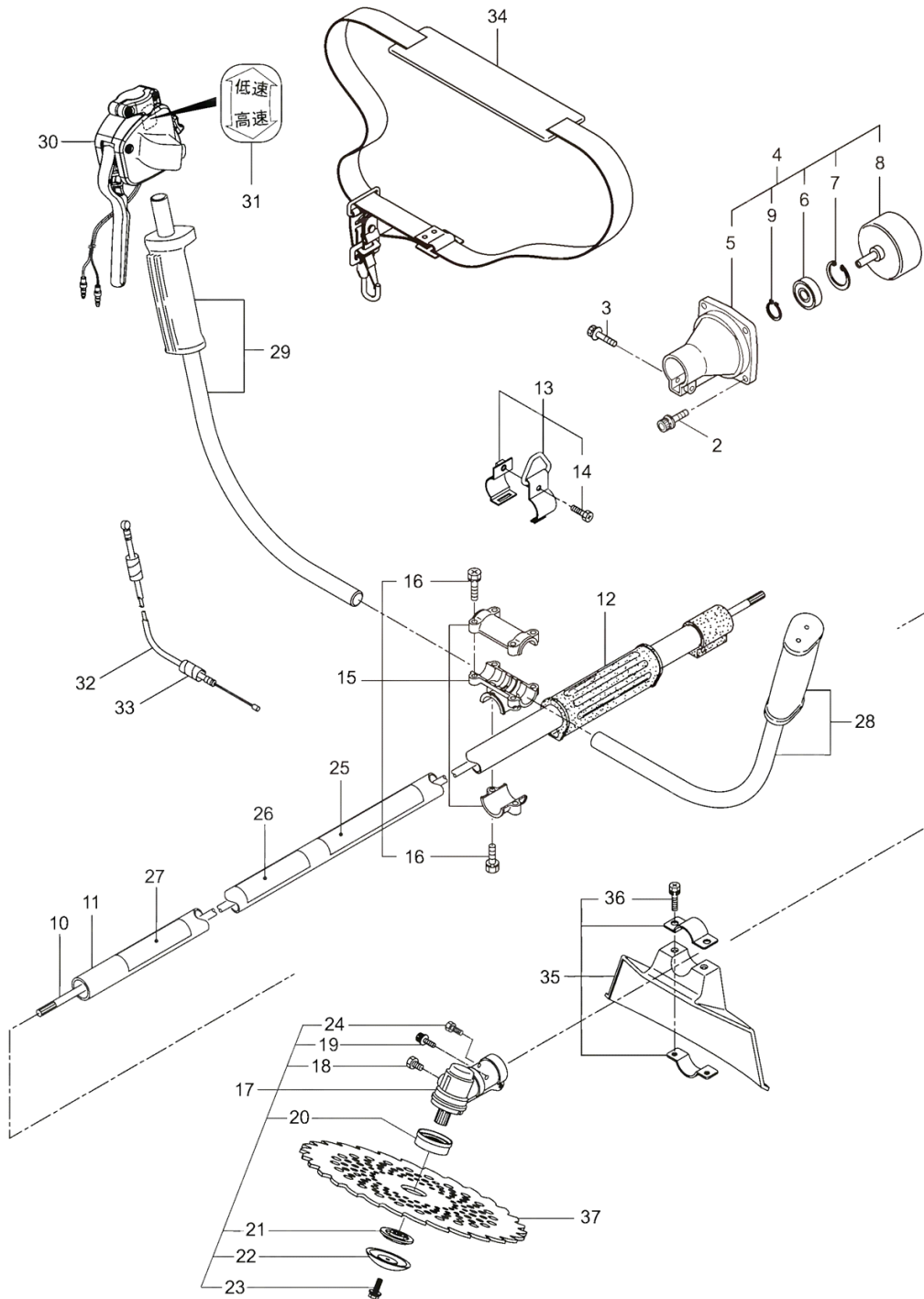
パーツリストコード 524332

# BIG M

2016. 04.

**IMAGE NOT AVAILABLE**

1. BC233STD  
本体

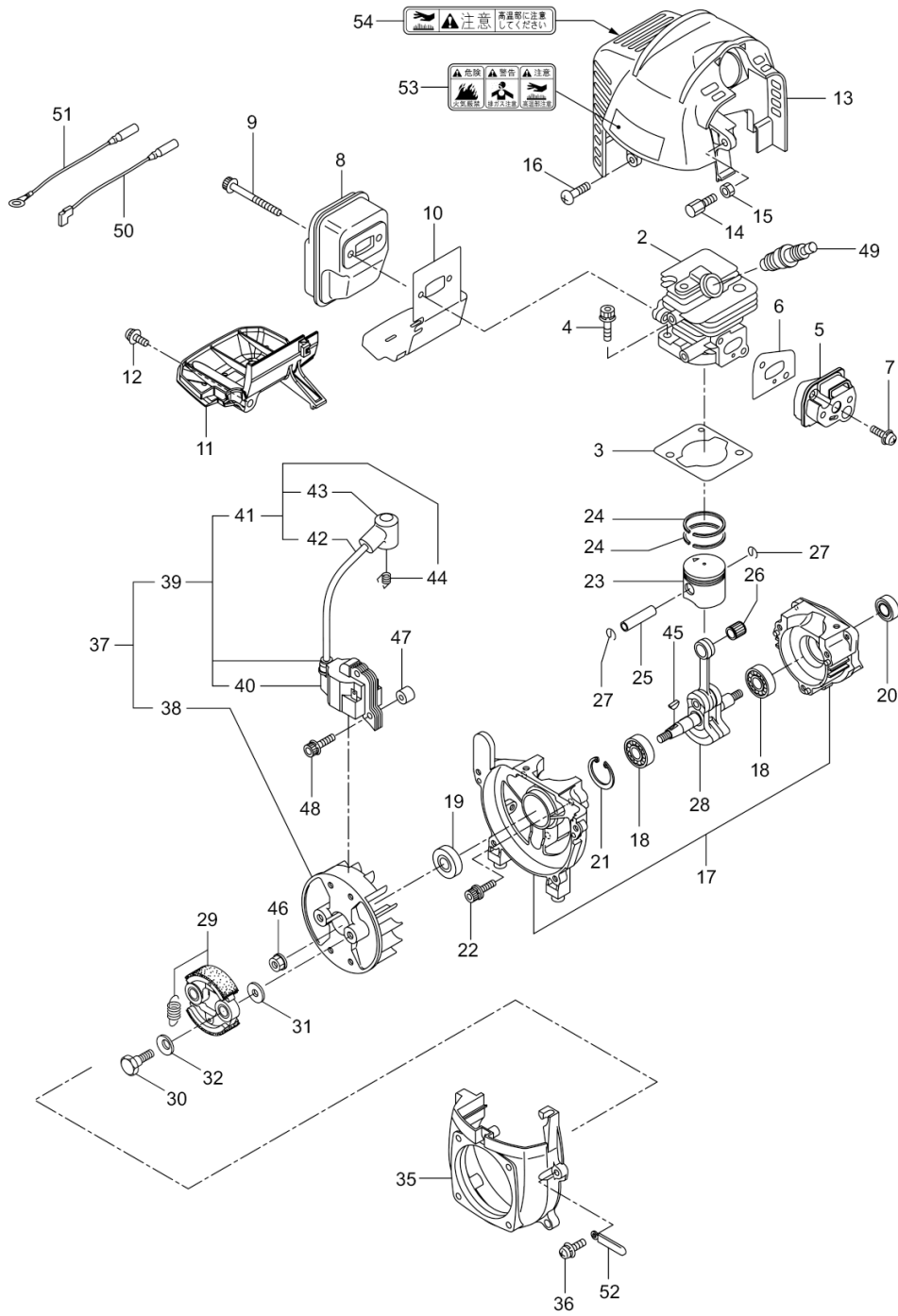


記号	番号	品番	代表品番	部品名称	個数	単位販売数	備考	メーカーコード
	1	364606		BC233STD	1			
	2	817002		6カクホルト(+WSW)	4	5		
	3	096042		6カクホルト(+WSW)	1	10		
	4	233768		クワツチケースミタテ	1		5~97カム	
	5	221474		クワツチケース	1			
	6	016405		ハ°アリソク(#6200ZZ)	1			83408-31140
	7	013825		Cカ°外メアソヨ 30	1			036500030
	8	233769		クワツチト°ラムマトメ	1			
	9	014210		Cカ°外メソ°クヨ 10	1	5		83407-31140
	10	226792		デ°ント°ウジク	1			
	11	238891		ホ°ウソソカ°イソソマトメ	1			
	12	215532		ホソタイニキ°リ	1			
	13	054691		ツリカナク°クミタテ	1		147カム	
	14	089738		6カクホルト(+ア7°セツト)	1	10		
	15	228446		ハント°ルトリツケカナク°クミタテ	1		167カム	
	16	092561		6カクホルト(+SW)	6	10		
	17	238894		キ°ヤケ°スクミタテ	1		18~247カム	
	18	234109		6カクホルト	1	5		
	19	092550		6カクホルト(+SW)	1	5		
	20	232927		ハモノボ°スA	1			
	21	238895		ハモノボ°スB	1			
	22	210308	902311	アンテイハ°ソ	1			82105-91038
	23	215610		6カクホルトWSW(ヒタ°リ)	1			720323230
	24	089737		6カクホルト(+ア7°セツト)	1	10		

記号	番号	品番	代表品番	部品名称	個数	単位販売数	備考	メーカーコード
	25	220549		チウイマ-ク	1			
	26	239078		ネ-ム7° レ-ト	1			
	27	231654		ハリマ-ク	1			
	28	236357		ハント° ルAマトメ	1			
	29	236358		ハント° ルBマトメ	1			
	30	236356		トリカ° レバ° -クミタテ(19)	1			
	31	236111		ラベル	1			
	32	235748		スロツトルワイヤ	1			
	33	234549		コルケ° -トチユ-フ°	1			
	34	220533		カクカケハ° ント° クミタテ	1			720853570
	35	222821		ジ° ヨウメンカハ° -クミタテ	1		367カム	
	36	092561		6カクホ° ルト(+ )SW	2	10		
	37	224624		チツフ° ソ-	1			

**IMAGE NOT AVAILABLE**

2. BC233STD エンジン  
クランクケース、シリンダ

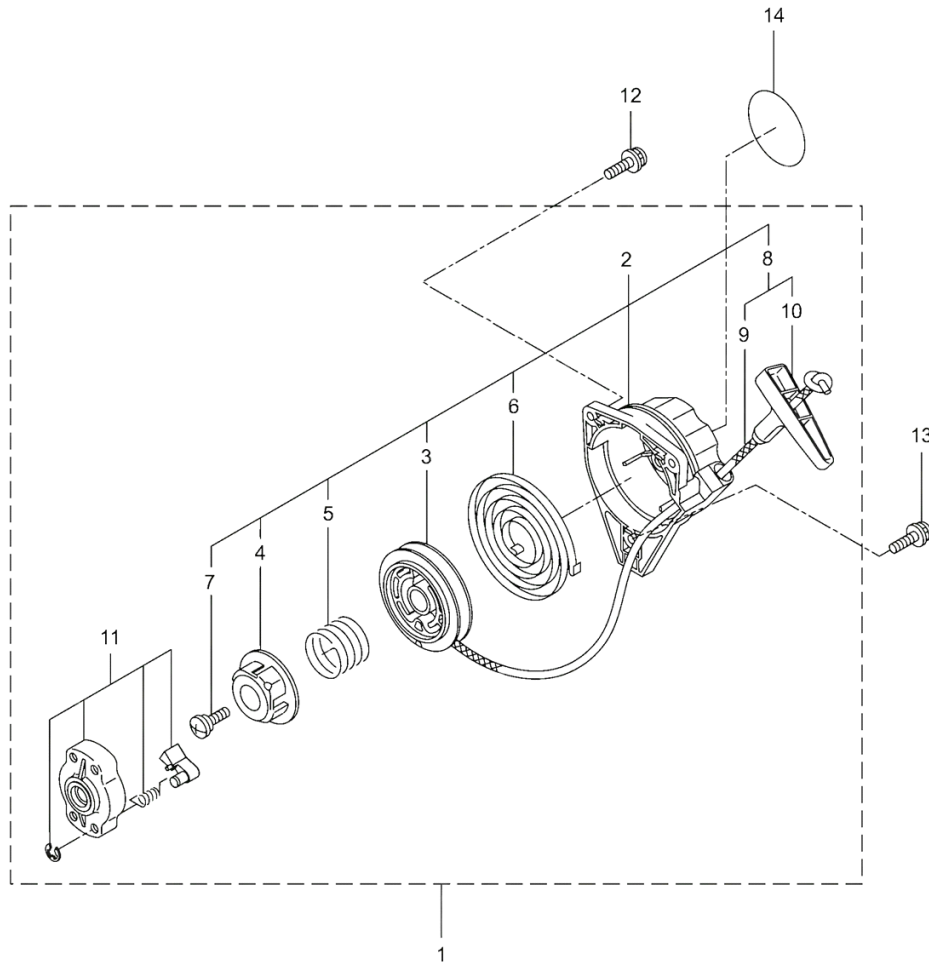


記号	番号	品番	代表品番	部品名称	個数	単位販売数	備考	メーカーコード
	1	859939		EE231/38(BC233 STD)	1		EE231/38	
	2	278641		シリンダ	1			
	3	289643		ガスケット	1			
	4	267290		スクリュ	2	5	M5X20	
	5	272744		インシュレータ	1			
	6	267049		ガスケット	1	5		
	7	269826		ナベコネジ(+ )WSW	2	5	M5X25WSWメック	
△	8	274339		マフラーセンソアリ	1			
	9	266402		スクリュ	2	5	M5X55	
	10	273262		ガスケット	1			
	11	273519		アンタカバ-	1			
	12	269827		スクリュ	1	5	M5X16	
x	13	272528		トップカバ-コンソリート	1			
	14	563151		スクリュ	1		M6X15	
	15	261878		6カクナット	1	5		
	16	280144		タツビコネジ	1	5	4X16	-
△	17	273674		クランクケース	1			
	18	280488	261491	ヘッドアリンク	2		PPL 6001	
	19	261492		オイルシール	1		ISCD12287	
	20	261386		オイルシール	1		ISCD12227	
	21	055185		Cカク外メアアサヨ 28	1	5	H28	82111-21260
	22	261612		6カクアサツキホルトWSW	3		M5X30	
	23	272204	272089	ピストン	1			
	24	264891		ピストンリンク	2			
	25	261036		ピストンピン	1			
	26	288520		ニートルヘッドアリンク	1		8E-KV8X11X11.8	
	27	261576		サークリップ	2			
	28	267193	274146	クランクシャフトコンソリート	1			



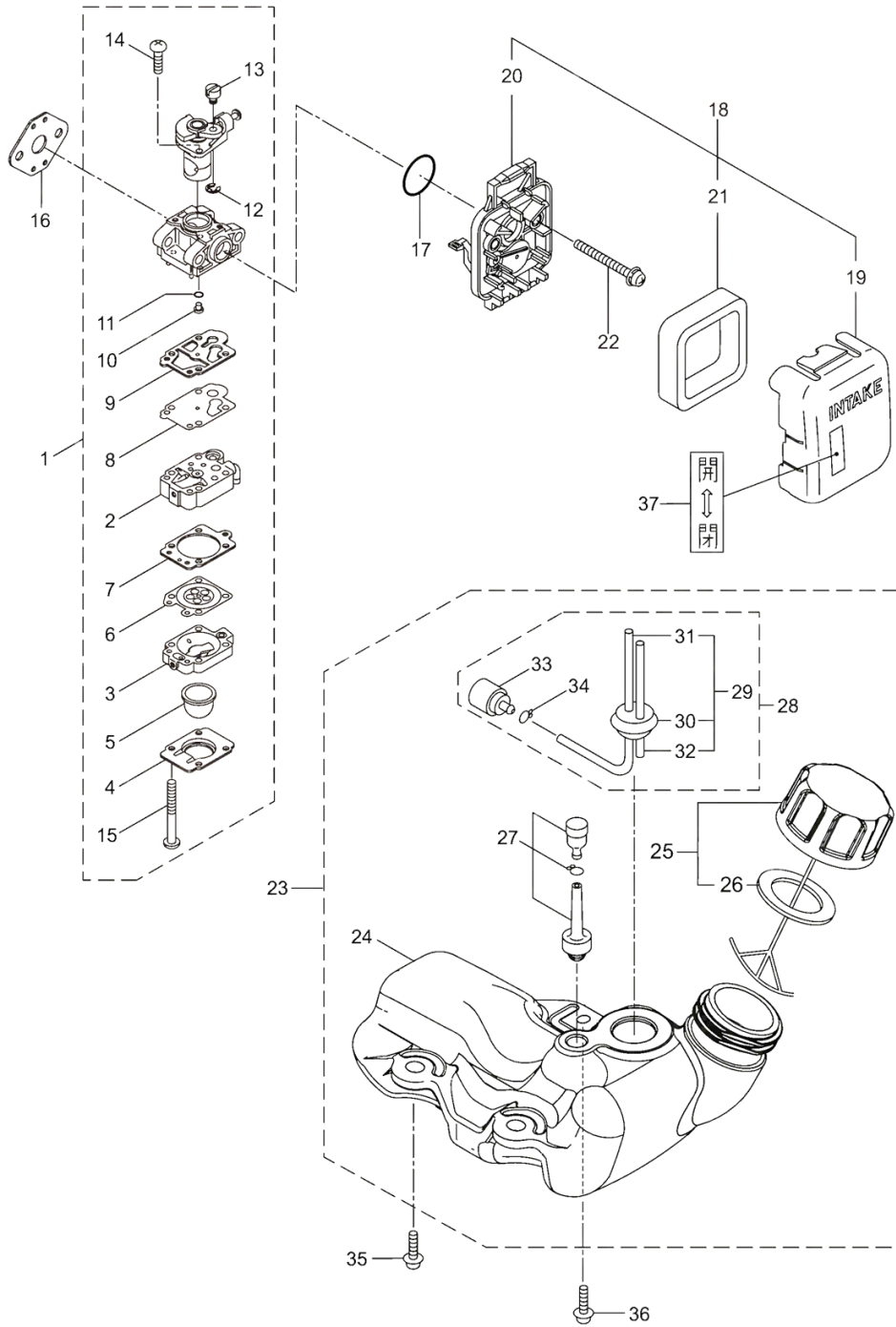
記号	番号	品番	代表品番	部品名称	個数	単位販売数	備考	メーカーコード
	29	248058		クワッチアセンブリ	1			
	30	269647		クワッチホルト	2			
	31	269175		ワツシヤ	2	5	6.1X15X1.6	-
	32	261777		ウエ-フワツシヤ	2	5		
	35	283386		フアンカハ-	1			
	36	269831		スクリュ	4	5	M5X20SW	
x	37	272066		マグネトアセンブリ	1		38~447mm	
	38	261356		ロータ	1			
	39	272067		イクニツシヨコイルアセンブリ	1		40~447mm	
	40	267401		コイル	1			
	41	272068		コトアセンブリ	1		42~447mm	
	42	272069		コト	1			
	43	261074		ブラクキヤツフ	1			
	44	261075		フツク	1			
	45	261076		ハンゲツキ-	1	5		-
	46	261417		サラサガネツキナツト	1	5	M8	
	47	280381		スベ-サ	2	5		
	48	261256		6カクアナツキホルトWSW	2	5	M4X25	
	49	286739	407768	スバ-クブラクCJ6Y	1		CJ6Y	3699-90020
	50	267492		リ-ト	1			
	51	282880		リ-ト	1			
	52	264588		クランフ	1	5		
	53	269705		ラベル	1		キケンカキゲンキン	
	54	274191		ラベル	1		コウオンチユイ	

3. BC233STD エンジン  
リコイルスタータ



記号	番号	品番	代表品番	部品名称	個数	単位販売数	備考	メーカーコード
	1	282404		リコイルスタータアセンブリ	1		2~117km	
	2	282405		スタータアセンブリ	1		3~107km	
	3	283411		リール	1			
	4	283412		カムプレート	1			
	5	280930		ダンパースプリング	1			
	6	280931		スパイラルスプリング	1			
	7	267213		セットスクリュー	1			
	8	280932		ローアセンブリ	1		9,107km	
	9	280933		スタータロー	1			
	10	267219		スタータノブ	1			
	11	280934		リアアセンブリ	1			
	12	280489		ナベコネシ (+)WSW	2	5		
	13	269833		スクリュー	1	5		
	14	277103		リコイルラベル	1			

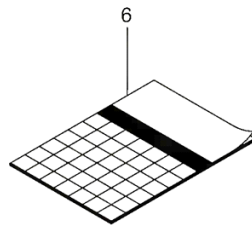
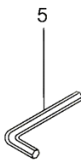
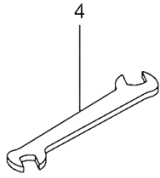
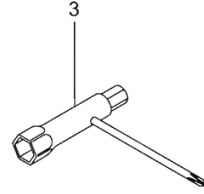
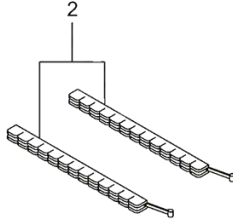
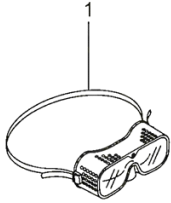
4. BC233STD エンジン  
キャブレタ、燃料タンク



記号	番号	品番	代表品番	部品名称	個数	単位販売数	備考	メーカーコード
	1	289878		キャブレタアセンブリ	1		2~157km	
	2	274472		ホップホテイ	1			
	3	262991		ハブホテイ	1			
	4	262992		ホップカバー	1			
	5	261874		プライマ	1			
	6	283905		ダイヤフラム	1			
	7	262993		ガスケット	1			
	8	262994		ダイヤフラム	1			
	9	282576		ガスケット	1			
	10	289396		ジエツト	1			
	11	261871		リング	1			
	12	261876		リング	1			
	13	261658		スパー	1			
	14	264682		スクリ	2			
	15	262996		スクリ	4	5		
	16	261864		ガスケット	1	5		
	17	264691		リング	1	5		
×	18	266420		クリナアセンブリ	1		19~217km	
	19	264709	277554	クリナカバー	1			
	20	266433		ケースアセンブリ	1			
	21	264695		エレメント	1			
	22	269834		スクリ	2	5		
	23	273515		タンクアセンブリ	1		24~347km	
	24	273516		フューエルタンク	1			
	25	275306		タンクキャップクミタ	1		267km	
	26	274875		ハブツキン	1			
	27	261696		ブリーザクミタ	1			
	28	265752		ネリヨウハブアセンブリ	1		29~347km	
	29	264031		ハブクミタ	1		30~327km	
	30	261115		グロメツト	1			
	31	261690		ネリヨウハブ	1			

記号	番号	品番	代表品番	部品名称	個数	単位販売数	備考	メーカーコード
	32	263038		オ-ハ° フロ-ハ° イ°	1			
	33	264653	277887	フィルマアセンブリ	1			
	34	261117		クリツ°	1			-
	35	269828		スクリユ	2	5		
	36	281208		ナ° コネツ° (+)W	1	5		
	37	281007		ラ° ル	1			

5. BC233STD  
付属品



記号	番号	品番	代表品番	部品名称	個数	単位販売数	備考	メーカーコード
	1	221460		ホコカネ	1			
	2	220534		カリハカ	1			720913120
	3	210418		コンヒボツクスハナ	1			
	4	022865		リヨウケチスハナ 8X10	1			83407-32160
	5	219431		6カケウスハナ	1			
	6	239079		トリアツカイセツメイヨ	1			