

# Parts List

パーツリスト

動力刈払機

---

Model: **KC23NX**

パーツリストコード 524335

**BIG M**

2016.04.



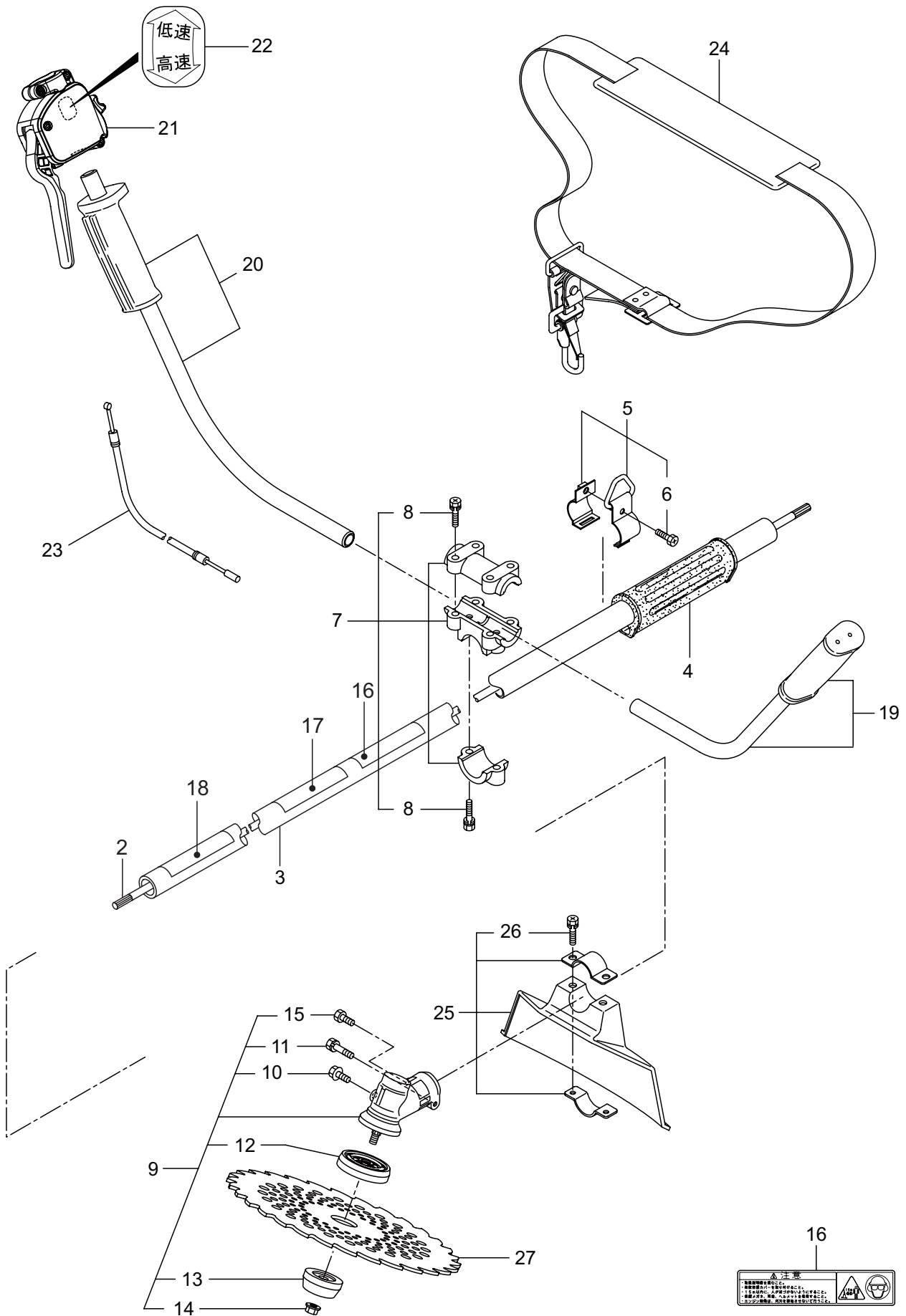
## 部品表のご使用について

1. 部品のご注文の際は  
機種名（形式）・部品番号・部品名称・数量を明記ください。
2. 小売価格は別表の価格表をご参照ください。
3. 部品は必ず「丸山純正部品」をご使用ください。
4. 本部品表は省略したものもあります。
5. 本部品表は改良の為予告なく変更することがあります。
6. Fig. の表示について  
イラストページに Fig. ※※参照と表示してあります。この※※はイラストページ  
左上の見出し番号を表します。

## 目次

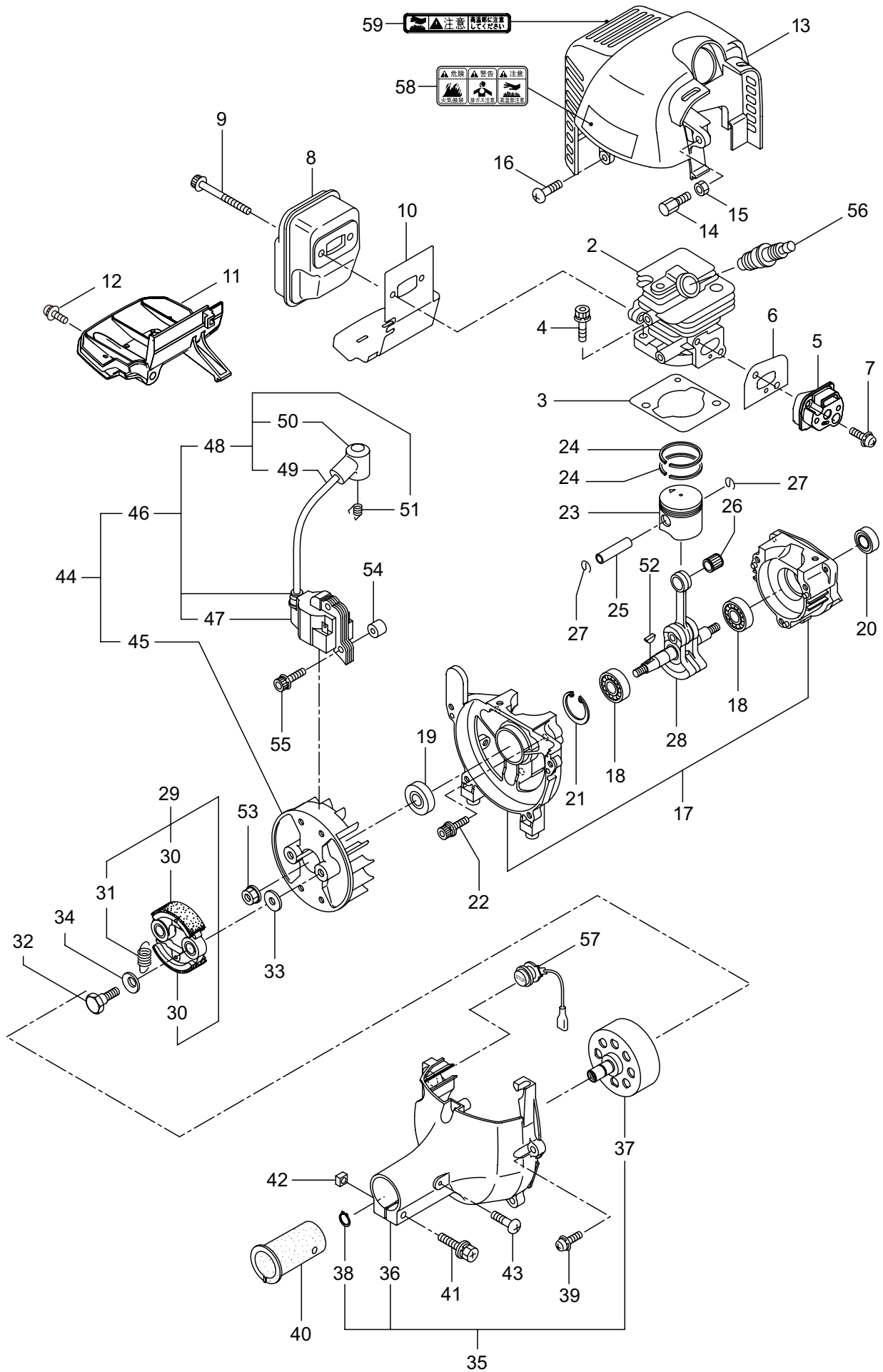
	ページ
1. 本 体 .....	1 ~ 2
エンジン (EE231/43)	
2. クランクケース、シリンダ .....	3 ~ 6
3. リコイルスタータ .....	7 ~ 8
4. キャブレタ、燃料タンク .....	9 ~ 10
5. 付属品 .....	11 ~ 12

1. KC23NX  
本体



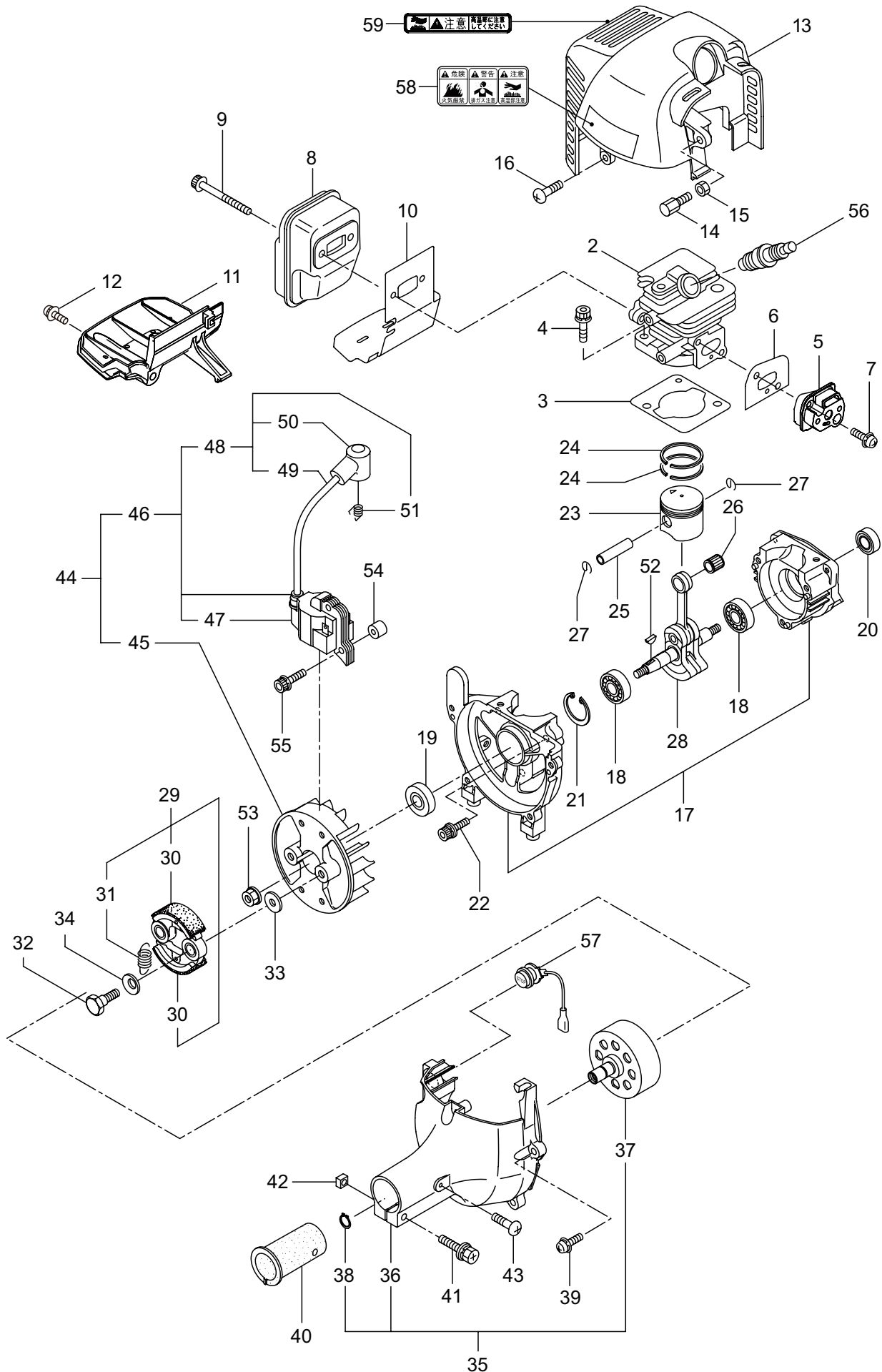
見出番号	部品番号	部 品 名 称	個数	備 考
1-1	364632	KC23NX	1	
1-2	226546	デントウシク	1	
1-3	226544	ガイカンマトメ	1	
1-4	215532	ホンタイニキリ	1	
1-5	054691	ツリカナグクミタテ	1	6 フクム
1-6	089738	6 カクホルト	1	M5X15
1-7	215418	ハンドルリツケカナグクミタテ	1	8 フクム
1-8	092561	6 カクホルト (+)SW	6	M5X25
1-9	225835	キヤケースクミタテ	1	10 ~ 15 フクム
1-10	225897	6 カクホルト (+)W	1	M6X8
1-11	092550	6 カクホルト (+)SW	1	M5X25-7T
1-12	225891	ハモノボス A	1	
1-13	225892	ハモノボス B	1	
1-14	225893	サラハネサガネツキナツト	1	M8 ヒタリ
1-15	225896	6 カクホルト (+)	1	M5X10
1-16	220549	チユウイマーク	1	
1-17	239160	ネームプレート	1	KC23NX
1-18	231654	ハリマーク	1	ECO
1-19	235791	ハンドル A マトメ	1	
1-20	235792	ハンドル B マトメ	1	
1-21	235778	トリガレバークミタテ (16)	1	
1-22	560182	ラベル	1	コウ - テイ
1-23	235748	スロットルワイヤ	1	810L I/O 75.5
1-24	220533	カタカケバンドクミタテ	1	
1-25	222821	ジヨウメンカバークミタテ	1	26 フクム
1-26	092561	6 カクホルト (+)SW	2	M5X25
1-27	224624	チツプソー 9 BIG-M	1	

## 2. KC23NX エンジン クランクケース、シリンダ



見出番号	部品番号	部 品 名 称	個数	備 考
2-1	859971	エンジン	1	EE231/43
2-2	289639	シリンダ	1	
2-3	289643	ガasket	1	T0.5
2-4	267290	スクリュ	2	M5X20
2-5	272744	インシュレータ	1	
2-6	267049	ガasket	1	
2-7	269826	ナベコネジ (+)WSW	2	M5X25WSW メック
2-8	274339	マフアセンブリ	1	
2-9	266402	スクリュ	2	M5X55
2-10	273262	ガasket	1	
2-11	273519	アンダカバー	1	
2-12	269827	ナベコネジ (+)WSW	1	M5X16
2-13	272535	トップカバーコンプリート	1	
2-14	563151	スクリュ	1	M6X15
2-15	261878	ナット	1	
2-16	280144	タツピンネジ (+)	1	4X16
2-17	273674	クランクケース	1	
2-18	280488	ベアリング	2	PPL 6001
2-19	261492	オイルシール	1	ISCD12287
2-20	261386	オイルシール	1	ISCD12227
2-21	055185	C ガtメワ	1	H28
2-22	261612	6 カクアナツキホルト WSW	3	M5X30
2-23	272204	ピストン	1	
2-24	264891	ピストンリング	2	
2-25	261036	ピストンピン	1	
2-26	288520	ニードルベアリング	1	8E-KV8X11X11.8
2-27	261576	サークリップ	2	
2-28	267193	クランクシャフトコンプリート	1	
2-29	269168	クラッチアセンブリ	1	30,31 フクム
2-30	269169	クラッチシュ	2	
2-31	269173	スプリング	1	
2-32	269647	クラッチホルト	2	
2-33	269175	ワツシヤ	2	6.1X15X1.6
2-34	261777	ウエーブワツシヤ	2	
2-35	286527	ファンカバーアセンブリ C	1	36 ~ 38 フクム
2-36	280366	ファンカバー	1	ソフトグレー
2-37	280314	クラッチドラムコンプリート	1	
2-38	014210	C ガtメワ	1	S10
2-39	269831	ナベコネジ (+)WSW	4	M5X20WSW
2-40	269991	クツシヨ	1	
2-41	280477	スクリュ	1	M5X28WSW
2-42	269423	シカクナット	1	M5
2-43	282403	タツピンネジ (+)	1	M4X14
2-44	272066	マグネトアセンブリ	1	45 ~ 51 フクム
2-45	261356	ロータ	1	

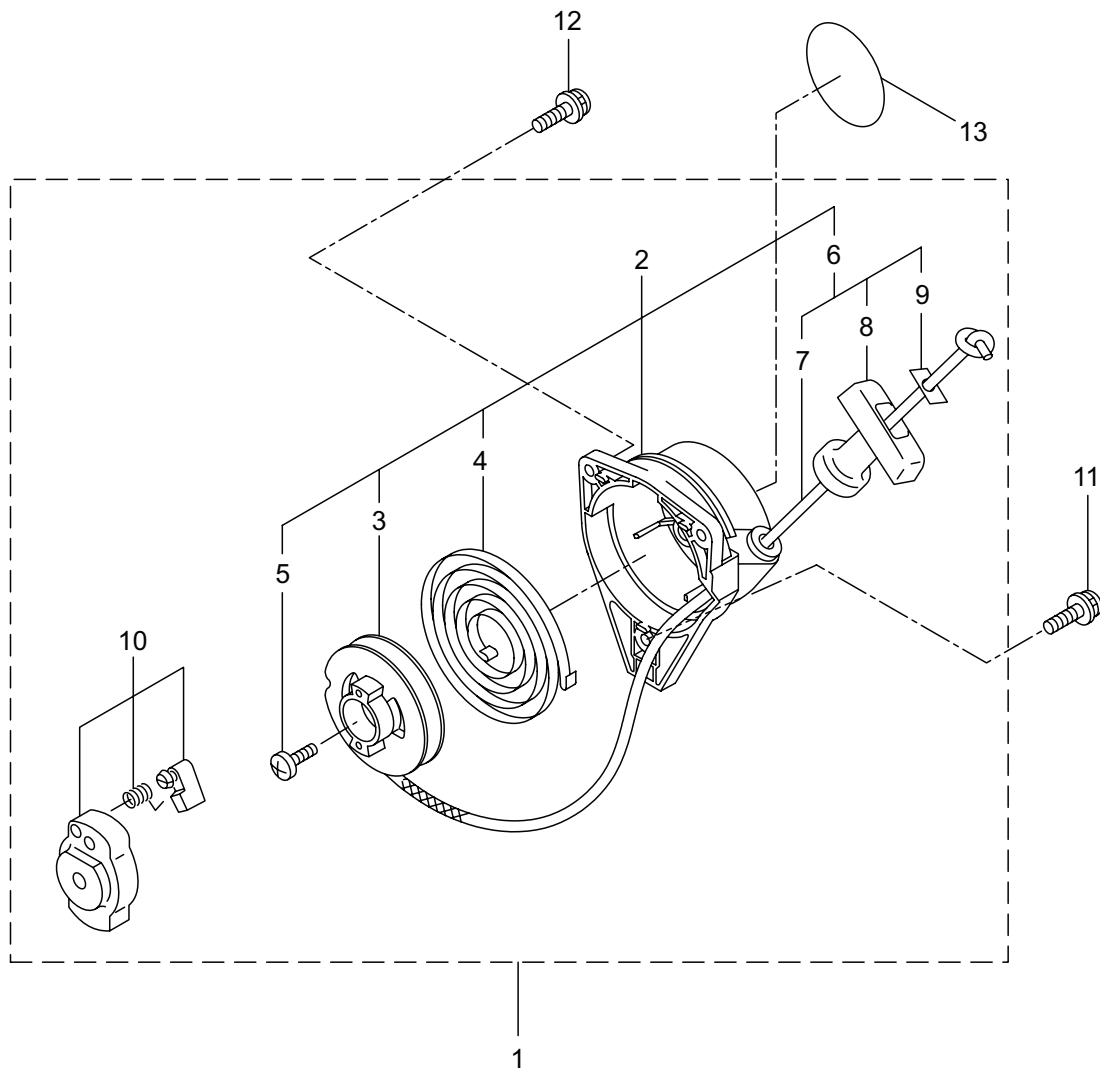
## 2. KC23NX エンジン クランクケース、シリンダ





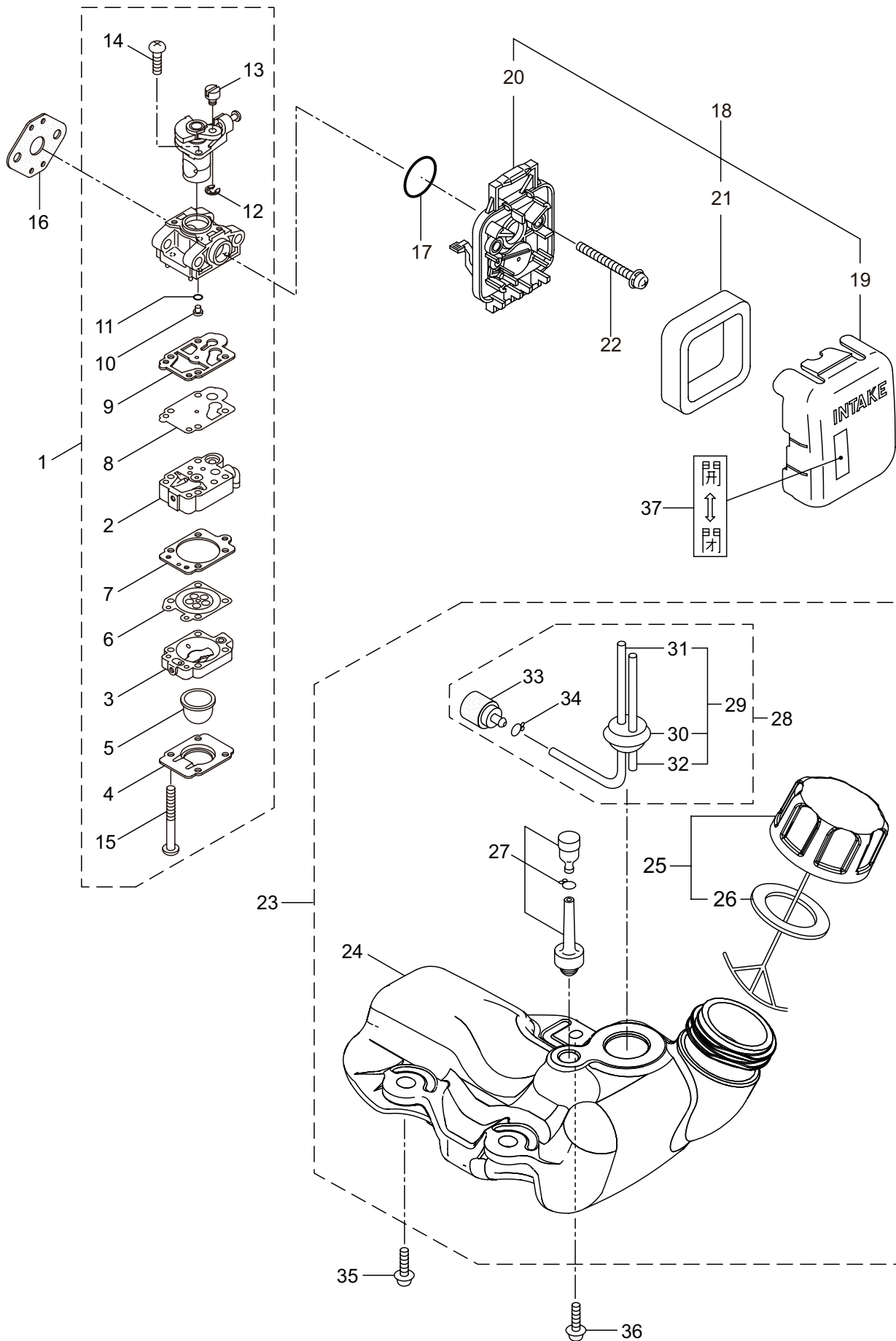
見出番号	部品番号	部 品 名 称	個数	備 考
2-46	272067	イグニッションコイルアセンブリ	1	47 ~ 51 フクム
2-47	267401	コイル	1	
2-48	272068	コードアセンブリ	1	49 ~ 51 フクム
2-49	272069	コード	1	
2-50	261074	プラグキャップ	1	
2-51	261075	フック	1	
2-52	261076	ハンゲツキー	1	
2-53	261417	サラサカネツキナツト	1	M8
2-54	280381	スペーサ	2	
2-55	261256	6 カクアナツキホルト WSW	2	M4X25
2-56	286739	スパークプラグ	1	CJ6Y
2-57	269983	ストップスイッチコンプリート	1	
2-58	269705	ラベル	1	キケン カキケンキン
2-59	274191	ラベル	1	コウオンチュウイ

3. KC23NX エンジン  
リコイルスタータ



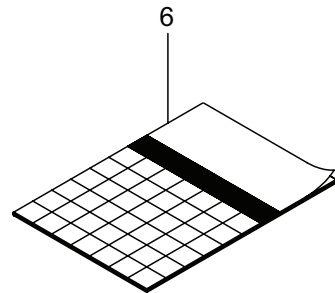
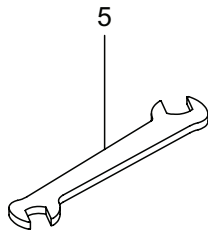
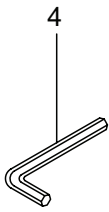
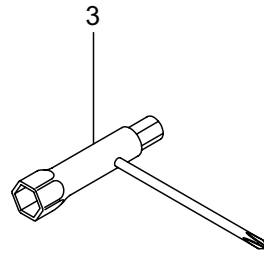
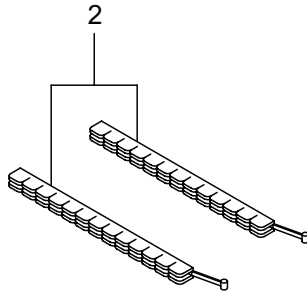
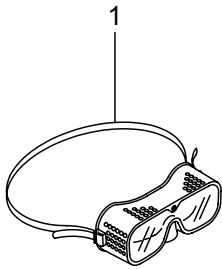
見出番号	部品番号	部 品 名 称	個数	備 考
3-1	288684	リコイルスタータアセンブリ	1	2 ~ 10 フクム
3-2	288685	スタータアセンブリ	1	3 ~ 9 フクム
3-3	288967	リール	1	
3-4	288968	スパイラルスプリング	1	
3-5	262922	セットスクリユ	1	
3-6	288969	ロープアセンブリ	1	7 ~ 9 フクム
3-7	288970	スタータロープ	1	
3-8	261725	スタータノブ	1	
3-9	283511	ロープストツハ	1	
3-10	288971	スタータプリアセンブリ	1	
3-11	269833	ナベコネジ (+)WSW	1	M4X16WSW メック
3-12	280489	ナベコネジ (+)WSW	2	M4X20
3-13	277379	リコイルラベル	1	KC23NX

4. KC23NX エンジン  
キャブレタ、燃料タンク



見出番号	部品番号	部 品 名 称	個数	備 考		
4-1	289878	キャブレタアセンブリ	1	2 ~ 15 フクム		
4-2	274472	ポンプホテイ	1			
4-3	262991	パージホテイ	1			
4-4	262992	ポンプカバー	1			
4-5	261874	プライマ	1			
4-6	283905	ダイヤフラム	1			
4-7	262993	ガasket	1			
4-8	262994	ダイヤフラム	1			
4-9	282576	ガasket	1			
4-10	289396	シエツト	1			
4-11	261871	O リング	1	19 ~ 21 フクム		
4-12	261876	リング	1			
4-13	261658	スイベル	1			
4-14	264682	スクリュ	2			
4-15	262996	スクリュ	4			
4-16	261864	ガasket	1			
4-17	264691	O リング	1			
4-18	266420	クリーナアセンブリ	1			
4-19	264709	クリーナカバー	1			
4-20	266433	ケースアセンブリ	1			
4-21	264695	エレメント	1		M5X60WSW	
4-22	269834	ナベコネジ (+)WSW	2			
4-23	273515	タンクアセンブリ	1			24 ~ 34 フクム
4-24	273516	フューエルタンク	1			
4-25	275306	タンクキャツプアセンブリ	1			26 フクム
4-26	274875	パツキン	1	29 ~ 34 フクム		
4-27	261696	ブリーザクミタテ	1			
4-28	265752	ネンリヨウパイプアセンブリ	1			
4-29	264031	パイプクミタテ	1		30 ~ 32 フクム	
4-30	261115	グロメツト	1			
4-31	261690	ネンリヨウパイプ	1	160L		
4-32	263038	オーバフローパイプ	1			
4-33	264653	フィルタアセンブリ	1			
4-34	261117	クリツプ	1			
4-35	269828	ナベコネジ (+)W	2		M5X16W	
4-36	281208	ナベコネジ (+)W	1	M5X16W メツク チヨーク カイ_ヘイ		
4-37	281007	ラベル	1			

5. KC23NX  
付 属 品



見出番号	部品番号	部 品 名 称	個数	備 考
5-1	221460	ホコメカネ	1	
5-2	220534	カリハカパー	1	
5-3	210418	コンビボツクススパナ	1	
5-4	219431	6 カクボウスパナ	1	ニメンハバ 3
5-5	022865	リヨウグチスパナ	1	8X10
5-6	239161	トリアツカイセツメイシヨ	1	



安全と安心のブランド

---



■お客様相談窓口

丸山サポートセンター：電話 0120-898-114

ご利用時間：AM9:00～PM5:00(土、日、祝日を除く)