

Parts List

パーツリスト

コメリ 刈払機

Model: **KDC1825LI**

パーツリストコード 524801

BIG M

2019. 02.

部品表のご使用について

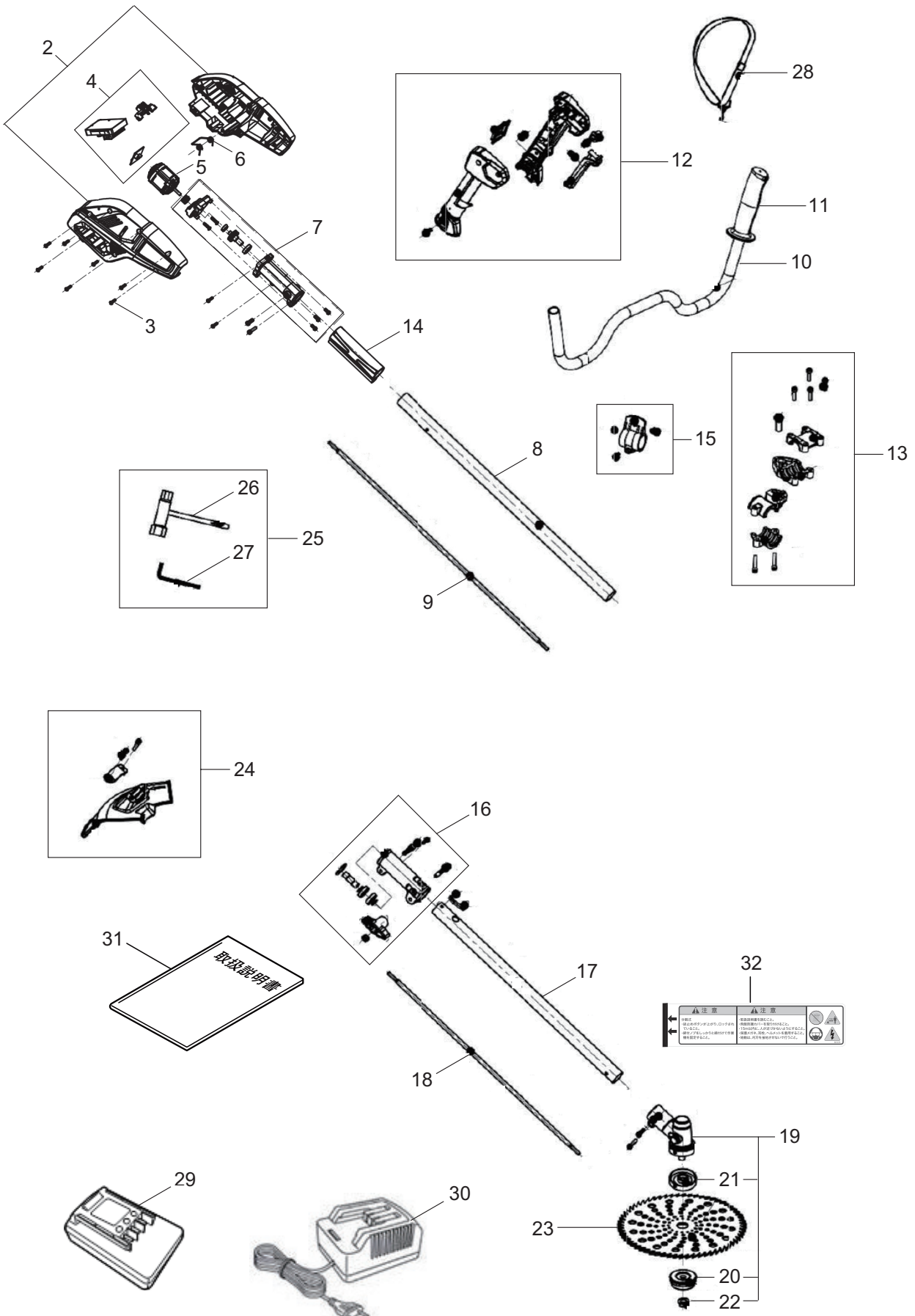
1. 部品のご注文の際は
機種名（形式）・部品番号・部品名称・数量を明記ください。
2. 小売価格は別表の価格表をご参照ください。
3. 部品は必ず「丸山純正部品」をご使用ください。
4. 本部品表は省略したものもあります。
5. 本部品表は改良の為予告なく変更することがあります。
6. Fig. の表示について
イラストページに Fig. ※※参照と表示してあります。この※※はイラストページ
左上の見出し番号を表します。

目次

	ページ
1. KDC1825LI	1 ~ 2

1.KDC1825LI

本体



見出番号	部品番号	部 品 名 称	個数	備 考
1-1	391936	KDC1825LI	1	
1-2	661201	ホンタイケースセット	1	
1-3	661609	タツピンネジ	7	
1-4	661691	キバンマトメ	1	
1-5	661692	モータクミタテ	1	18V
1-6	661641	リターンズフリング	1	
1-7	661204	モータハウジングクミタテ	1	
1-8	661013	ガイカン A マトメ	1	φ 25.4
1-9	661662	テントウジク	1	
1-10	661197	ハンドル	1	
1-11	661678	グリツプマトメ	1	
1-12	661198	トリカレバークミタテ (19)	1	
1-13	661005	ハンドルトリツケケナグクミタテ	1	
1-14	661127	ホンタイニギリ	1	
1-15	661648	スイベルクミタテ	1	
1-16	661014	ジョイントパイプクミタテ	1	
1-17	661016	ガイカン B マトメ	1	φ 25.4
1-18	661672	テントウジク	1	
1-19	661644	ギヤケースクミタテ	1	20 ~ 22 フクム
1-20	467640	ハモノホス B (D)	1	
1-21	467641	ハモノホス A (D)	1	
1-22	467642	ザガネツキナツト (D)	1	M10X1.25/LH
1-23	467077	チツプソー	1	
1-24	467639	ジョウメンカバー (D)	1	
1-25	467643	コウグセット (D)	1	26,27 フクム
1-26	661109	コンビボツクススパナ	1	13-17/+
1-27	661110	6 カクボウスパナ	1	ニメンハバ 4
1-28	661111	カタカケバンドクミタテ	1	
1-29	467635	バッテリー	1	18V-2.5Ah
1-30	467637	ジユウテンキ	1	100V-3A
1-31	661450	トリアツカイセツメイシヨ	1	KDC30/18
1-32	661474	コーシヨラベル	1	



安全と安心のブランド



■お客様相談窓口

丸山サポートセンター：電話 0120-898-114

ご利用時間：AM9:00～PM5:00(土、日、祝日を除く)