

# Parts List

パーツリスト

動力刈払機

---

Model: **AC266STD**

パーツリストコード 524980

**BIG M**

2020.04.



## 部品表のご使用について

### 1. 部品のご注文の際は

機種名（形式）・部品番号・部品名称・数量を明記ください。

### 2. 小売価格は別表の価格表をご参照ください。

### 3. 部品は必ず「丸山純正部品」をご使用ください。

### 4. 本部品表は省略したものもあります。

### 5. 本部品表は改良の為予告なく変更することがあります。

### 6. Fig. の表示について

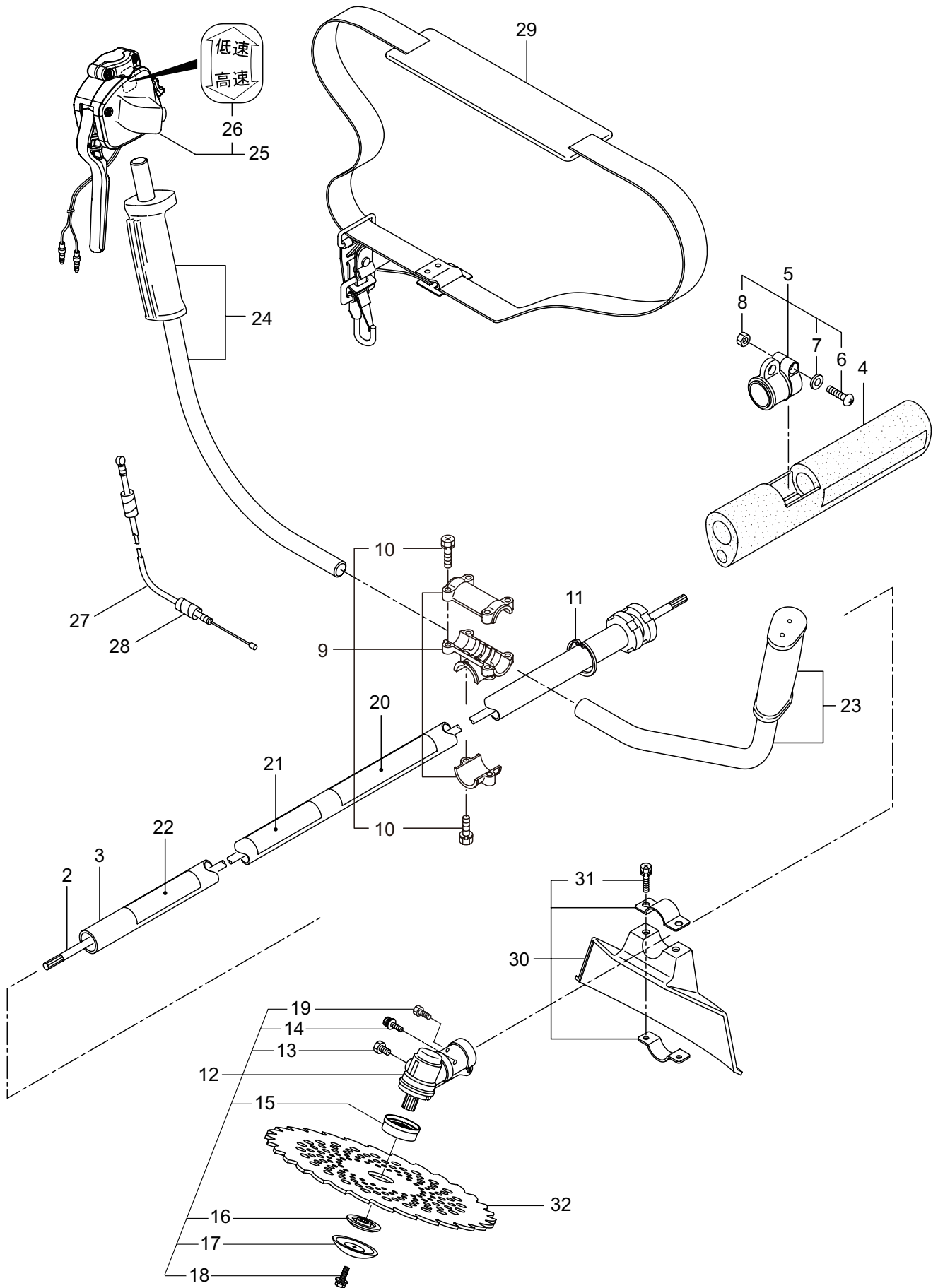
イラストページに Fig. ※※参照と表示してあります。この※※はイラストページ左上の見出し番号を表します。

## 目次

	ページ
1. 本 体 .....	1 ~ 2
2. エンジン（クランクケース、シリンダ）.....	3 ~ 6
3. エンジン（リコイルスタータ）.....	7 ~ 8
4. エンジン（キャブレタ、燃料タンク）.....	9 ~ 10
5. 付属品 .....	11 ~ 12

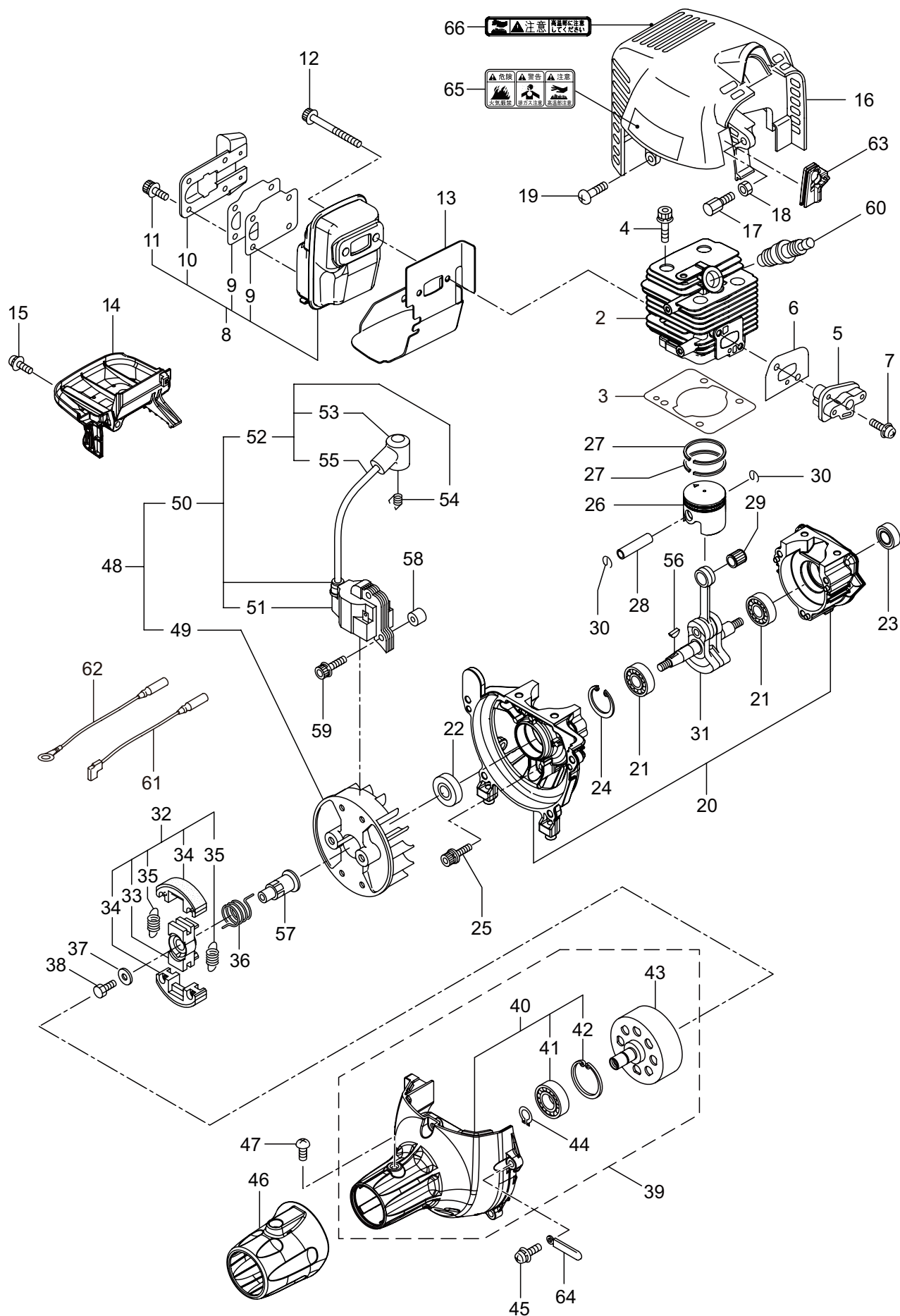
# 1.AC266STD

本体



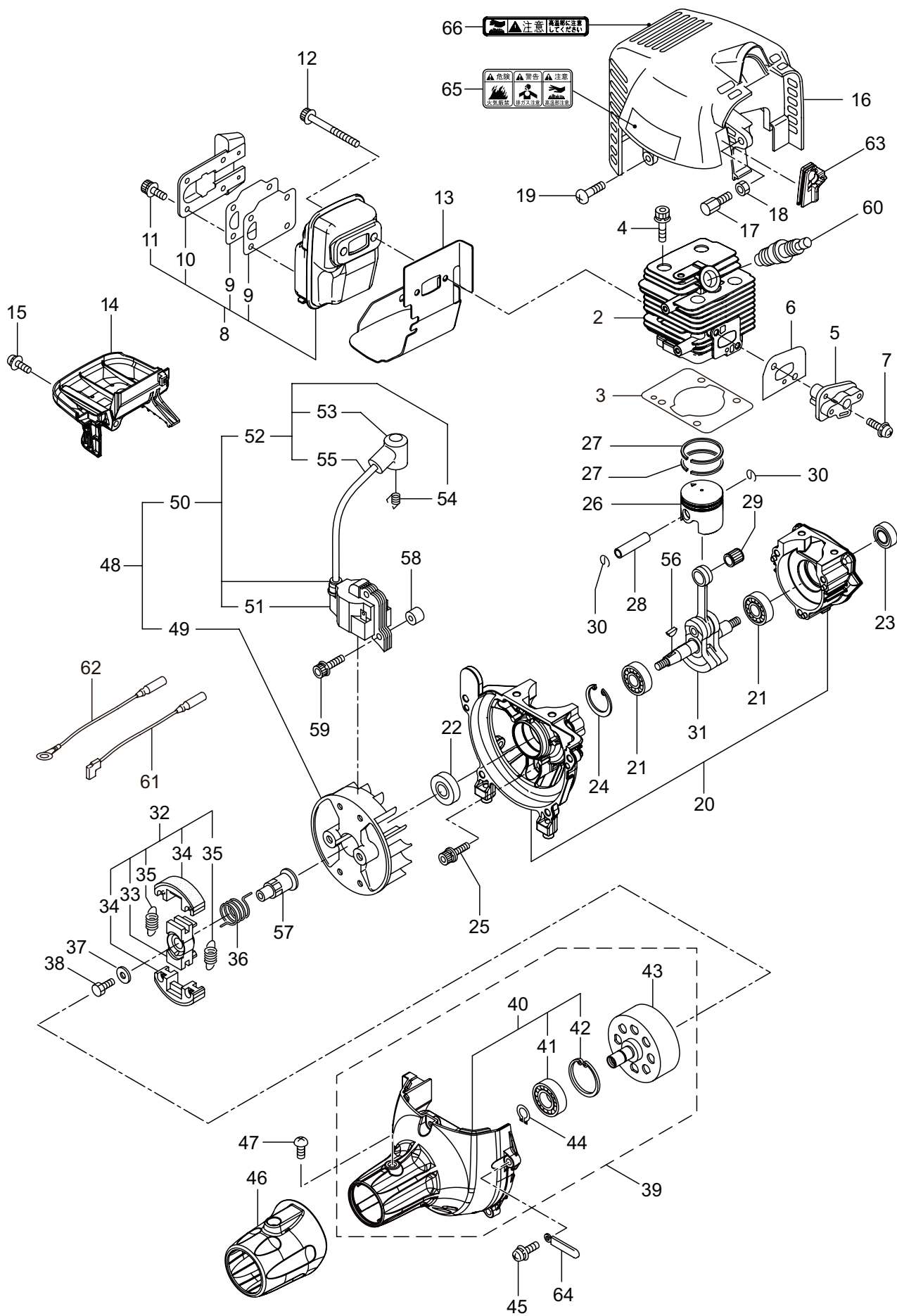
見出番号	部品番号	部 品 名 称	個数	備 考
1-1	364925	AC266STD	1	
1-2	226792	デントウシク	1	
1-3	239362	ホウシンガイカンマトメ	1	
1-4	236345	コシアテ	1	
1-5	226918	スイベルヒトクミ	1	6 ~ 8 フクム
1-6	226988	ナベコネジ (+)	1	M5X18
1-7	012487	ヒラザガネ	1	M5
1-8	126993	6 カクナツト	1	M5
1-9	228446	ハンドルトリツケカナクミタテ	1	10 フクム
1-10	092561	6 カクホルト (+)SW	6	M5X25
1-11	012382	C ガトメワ	1	H36
1-12	238894	ギヤケースクミタテ タ-ホギヤ	1	13 ~ 19 フクム
1-13	234109	6 カクホルト	1	M8X8
1-14	092550	6 カクホルト (+)SW	1	M5X25-7T
1-15	232927	ハモノボス A	1	
1-16	238895	ハモノボス B	1	
1-17	210308	アンテイハン	1	
1-18	215610	6 カクホルト WSW	1	M8X22 ヒタリ
1-19	089737	6 カクホルト	1	M5X12
1-20	220549	チュウイマーク	1	
1-21	242559	ネームプレート	1	AC266STD
1-22	231654	ハリマーク	1	ECO
1-23	237718	ハンドル A マトメ	1	ヒタリ
1-24	236358	ハンドル B マトメ	1	ミキ
1-25	560622	トリガレバークミタテ	1	26 フクム
1-26	560182	ラベル	1	コウ - テイ
1-27	235749	スロットルワイヤ	1	810L I/O 78
1-28	234549	コルゲートチューブ	1	660L
1-29	220533	カタカケバンドクミタテ	1	
1-30	222821	ジヨウメンカバークミタテ	1	31 フクム
1-31	092561	6 カクホルト (+)SW	2	M5X25
1-32	224693	チツプソー 10	1	

## 2.AC266STD エンジン クランクケース、シリンダ



見出番号	部品番号	部 品 名 称	個数	備 考
2-1	875456	エンジン	1	EE261/38
2-2	273153	シリンダ	1	
2-3	282330	ガasket	1	
2-4	261250	6 カクアナツキホルト WSW	4	M5X20
2-5	282579	インシユレータ	1	
2-6	267049	ガasket	1	
2-7	269826	ナベコネジ (+)WSW	2	M5X25WSW
2-8	246656	マフラアセンブリ	1	9 ~ 11 フクム
2-9	246663	ガasket	2	
2-10	246662	テイルコンプリート	1	
2-11	246731	6 カクアナツキホルト WSW	4	M4X10
2-12	266402	6 カクアナツキホルト WSW	2	M5X55
2-13	247074	ガasket	1	
2-14	246083	アンダーカバー	1	
2-15	269827	ナベコネジ (+)WSW	1	M5X16
2-16	247230	トツフカバーコンプリート	1	
2-17	563151	スクリュ	1	M6X15
2-18	261878	ナツト	1	
2-19	246082	トラスコネジ (+)	1	M4X12
2-20	273673	クランクケース	1	
2-21	280488	ヘアリング	2	PPL 6001
2-22	261492	オイルシール	1	ISCD12287
2-23	261386	オイルシール	1	ISCD12227
2-24	055185	C ガタメワ	1	H28
2-25	261612	6 カクアナツキホルト WSW	3	M5X30
2-26	273155	ピストン	1	
2-27	261496	ピストンリング	2	
2-28	261497	ピストンピン	1	
2-29	261037	ニードルヘアリング	1	
2-30	261576	サークリツフ	2	
2-31	277939	クランクシャフトコンプリート	1	
2-32	284786	クラツチアセンブリ	1	33 ~ 35 フクム
2-33	284702	クラツチホース	1	
2-34	284787	クラツチシュ	2	
2-35	286554	スプリング	2	
2-36	284706	スプリング	1	
2-37	284704	ワツシヤ	1	5.1X14X1.2
2-38	285220	スクリュ	1	M5X10
2-39	246958	ファンカバーアセンブリ C	1	40 ~ 44 フクム
2-40	246959	ファンカバーアセンブリ	1	41,42 フクム
2-41	269124	ヘアリング	1	6200ZZ C3
2-42	013825	C ガタメワ	1	#30
2-43	289727	クラツチドラムコンプリート	1	
2-44	014210	C ガタメワ	1	S10
2-45	269831	ナベコネジ (+)WSW	4	M5X20WSW

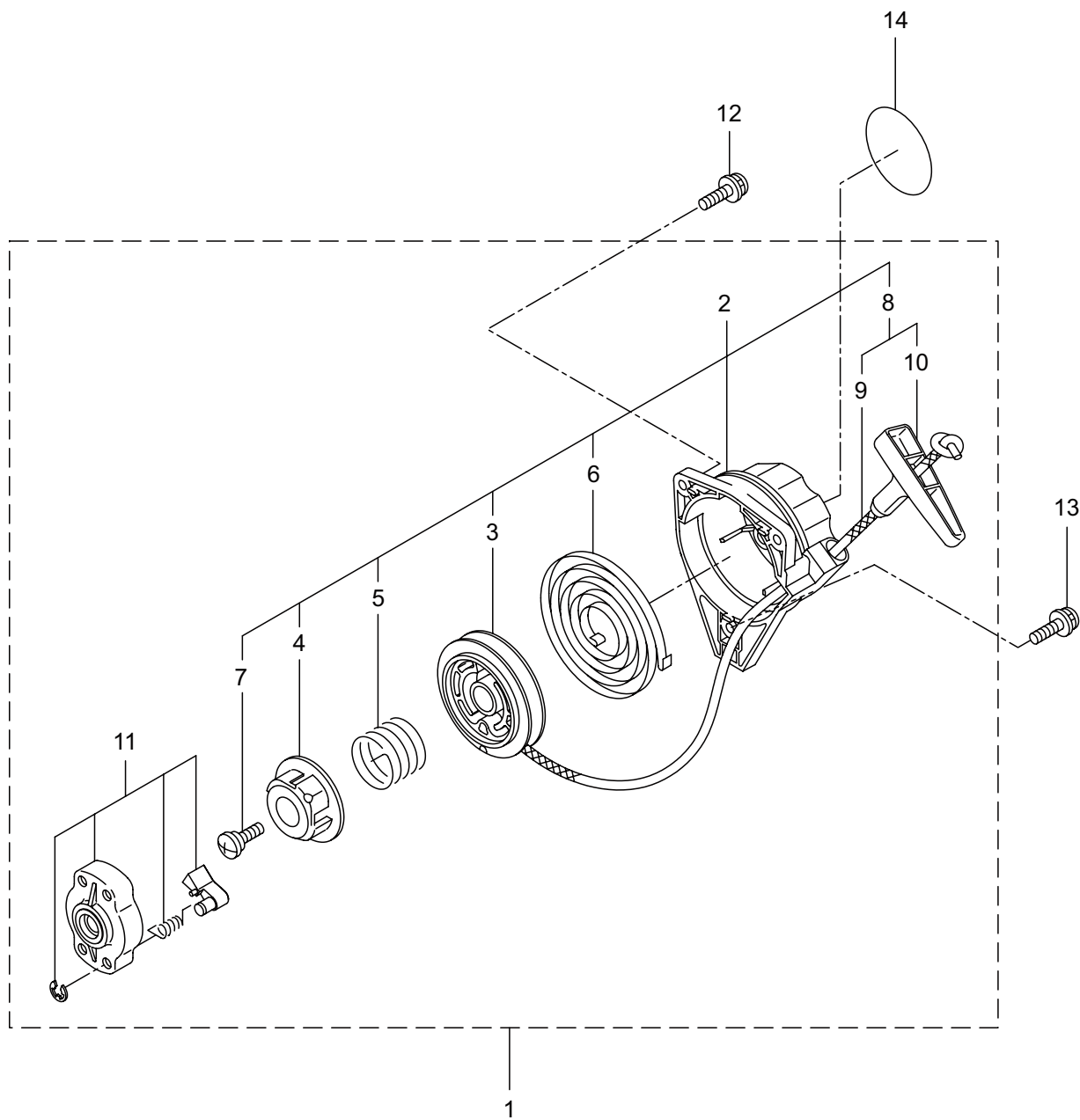
## 2.AC266STD エンジン クランクケース、シリンダ





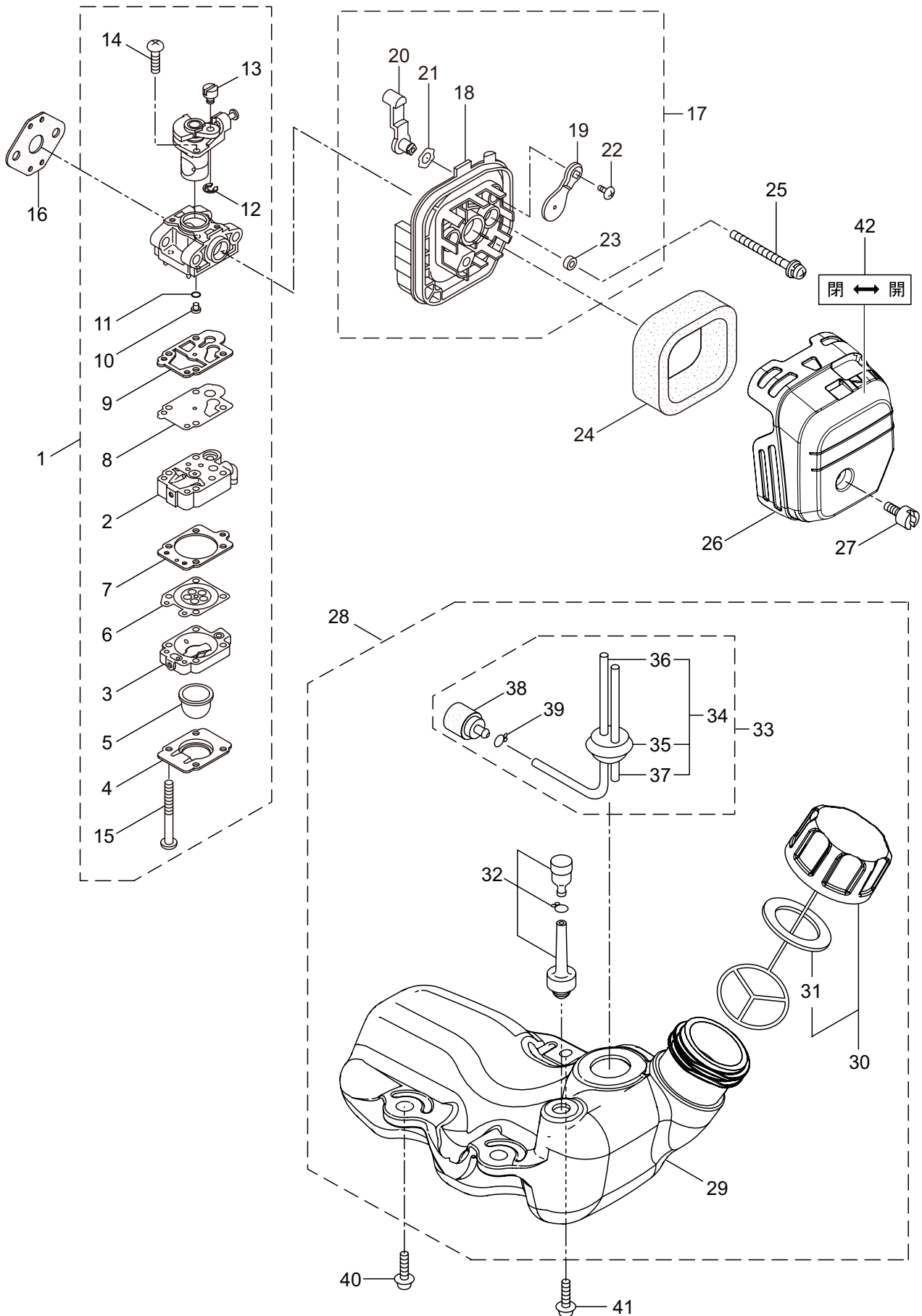
見出番号	部品番号	部 品 名 称	個数	備 考
2-46	246531	フロテクシヨカバ-	1	
2-47	246787	バインドコネジ(+)	1	5X18
2-48	277913	マグネトアセンブリ	1	49 ~ 55 フクム
2-49	286282	ロータ	1	
2-50	282693	イグニツシヨコイルアセンブリ	1	51 ~ 55 フクム
2-51	267401	コイル	1	
2-52	282694	コートアセンブリ	1	53 ~ 55 フクム
2-53	261074	プラグキャツプ	1	
2-54	261075	フツク	1	
2-55	282695	コート	1	
2-56	261076	ハンケツキー	1	
2-57	284703	シヤフト	1	
2-58	280381	スパーサ	2	
2-59	261256	6 カクアナツキホルト WSW	2	M4X25
2-60	286739	スパークプラグ	1	CJ6Y
2-61	267492	リード	1	
2-62	282880	リード	1	
2-63	246078	クロメツト	1	
2-64	264588	クランプ	1	
2-65	269705	ラベル	1	キケン カキゲンキン
2-66	274191	ラベル	1	コウオンチュウイ

3.AC266STD エンジン  
リコイルスタータ



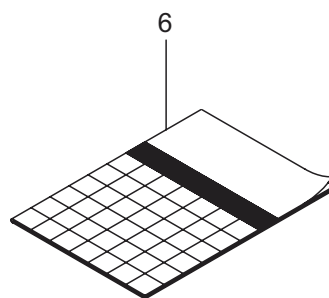
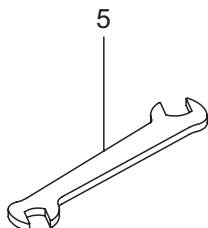
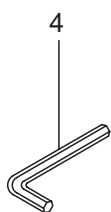
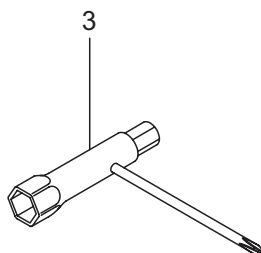
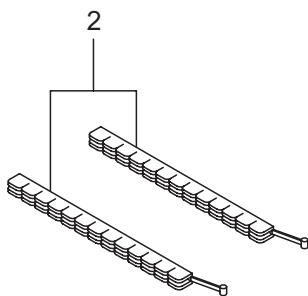
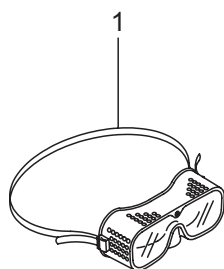
見出番号	部品番号	部 品 名 称	個数	備 考
3-1	282404	リコイルスタータアセンブリ	1	2 ~ 11 フクム
3-2	282405	スタータアセンブリ	1	3 ~ 10 フクム
3-3	283411	リール	1	
3-4	283412	カムプレート	1	
3-5	280930	ダンパースプリング	1	
3-6	280931	スパイラルスプリング	1	
3-7	267213	セットスクリュ	1	
3-8	280932	ロープアセンブリ	1	9,10 フクム
3-9	280933	スタータロープ	1	
3-10	267219	スタータノブ	1	
3-11	280934	プーリアアセンブリ	1	
3-12	280489	ナベコネジ (+)WSW	2	M4X20
3-13	269833	ナベコネジ (+)WSW	1	M4X16WSW
3-14	272207	ラベル	1	ラクラクシトウ R スタート

# 4.AC266STD エンジン キャブレタ、燃料タンク



見出番号	部品番号	部 品 名 称	個数	備 考
4-1	273708	キャブレタアセンブリ	1	2 ~ 15 フクム
4-2	281597	ポンプホテイ	1	
4-3	262991	パージホテイ	1	
4-4	262992	ポンプカバー	1	
4-5	261874	プライマ	1	
4-6	283905	ダイヤフラム	1	
4-7	262993	ガasket	1	
4-8	262994	ダイヤフラム	1	
4-9	282576	ガasket	1	
4-10	285030	シエツト	1	
4-11	261871	○リング	1	
4-12	261876	リング	1	
4-13	261658	スィベル	1	
4-14	264682	スクリュ	2	
4-15	262996	スクリュ	4	
4-16	261864	ガasket	1	18 ~ 23 フクム
4-17	246909	ケースアセンブリ	1	
4-18	246541	ケースホテイ	1	
4-19	246538	バルブ	1	
4-20	246540	レバー	1	
4-21	284816	ワツシヤ	1	6.4X11X0.15
4-22	269032	スクリュ	1	5.5X7.1X3
4-23	246626	スリーブ	2	
4-24	269030	エレメント	1	M5X55WSW-7T
4-25	281777	ナベコネジ (+)WSW	2	
4-26	246623	クリーナカバー	1	M5X12
4-27	269031	スクリュ	1	
4-28	273735	タンクアセンブリ	1	29 ~ 39 フクム
4-29	273467	フューエルタンク	1	31 フクム
4-30	275306	タンクキャツプアセンブリ	1	
4-31	274875	パツキン	1	34 ~ 39 フクム
4-32	261696	ブリーザクミタテ	1	
4-33	265752	ネンリヨウパイプアセンブリ	1	35 ~ 37 フクム
4-34	264031	パイプクミタテ	1	
4-35	261115	ゲロメツト	1	160L
4-36	261690	ネンリヨウパイプ	1	
4-37	263038	オーバフローパイプ	1	
4-38	277887	フィルタアセンブリ	1	
4-39	261117	クリツプ	1	
4-40	269828	ナベコネジ (+)W	2	M5X16W
4-41	281208	ナベコネジ (+)W	1	M5X16W メツク
4-42	281596	ラベル	1	チヨーク

5.AC266STD  
付 属 品



見出番号	部品番号	部 品 名 称	個数	備 考
5-1	221460	ホコメカネ	1	
5-2	220534	カリハカパー	1	
5-3	210418	コンピボツクススパナ	1	
5-4	219431	6 カクボウスパナ	1	ニメンハバ 3
5-5	022865	リヨウゲチスパナ	1	8X10
5-6	242560	トリアツカイセツメイシヨ	1	AC266STD



安全と安心のブランド



■お客様相談窓口

丸山サポートセンター：電話 0120-898-114

ご利用時間：AM9:00～PM5:00(土、日、祝日を除く)