

# Parts List

パーツリスト

動力刈払機

---

Model: **AC23DX**  
**AC23DXL**

パーツリストコード 525007



株式  
会社

**丸山製作所**

MARUYAMA MFG. CO., INC.

2020.06.

## 部品表のご使用について

1. 部品のご注文の際は  
機種名（形式）・部品番号・部品名称・数量を明記ください。
2. 小売価格は別表の価格表をご参照ください。
3. 部品は必ず「丸山純正部品」をご使用ください。
4. 本部品表は省略したものもあります。
5. 本部品表は改良の為予告なく変更することがあります。
6. Fig. の表示について  
イラストページに Fig. ※※参照と表示してあります。この※※はイラストページ  
左上の見出し番号を表します。

## 目次

ページ

### AC23DX

1. 本 体 ..... 1

### AC23DXL

2. 本 体 ..... 3

### AC23DX/AC23DXL エンジン (EE230/19)

3. クランクケース、シリンダ ..... 5  
4. リコイルスタータ ..... 9  
5. キャブレタ、燃料タンク ..... 11

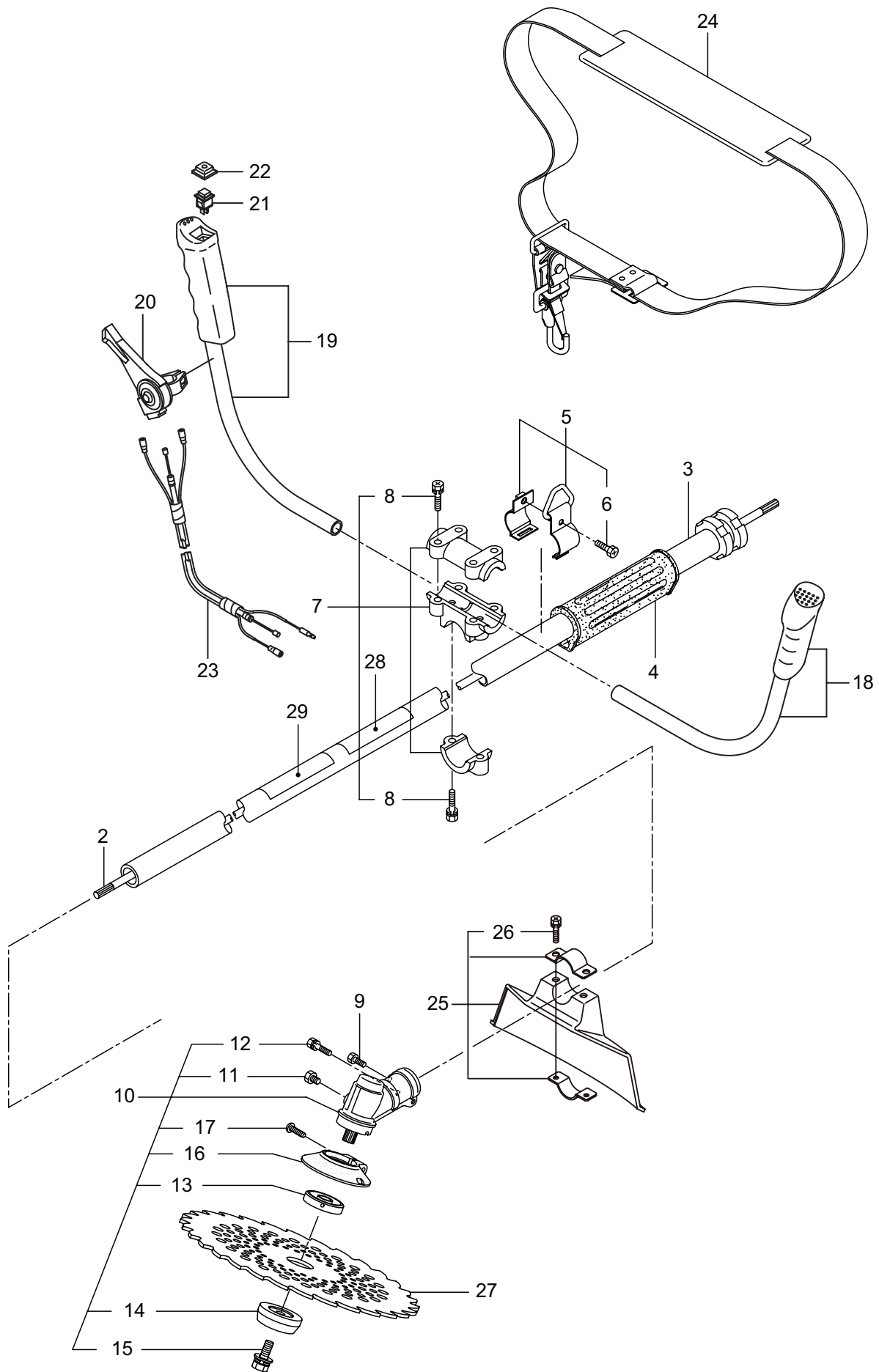
### AC23DX/AC23DXL

6. 付属品 ..... 13



# AC23DX

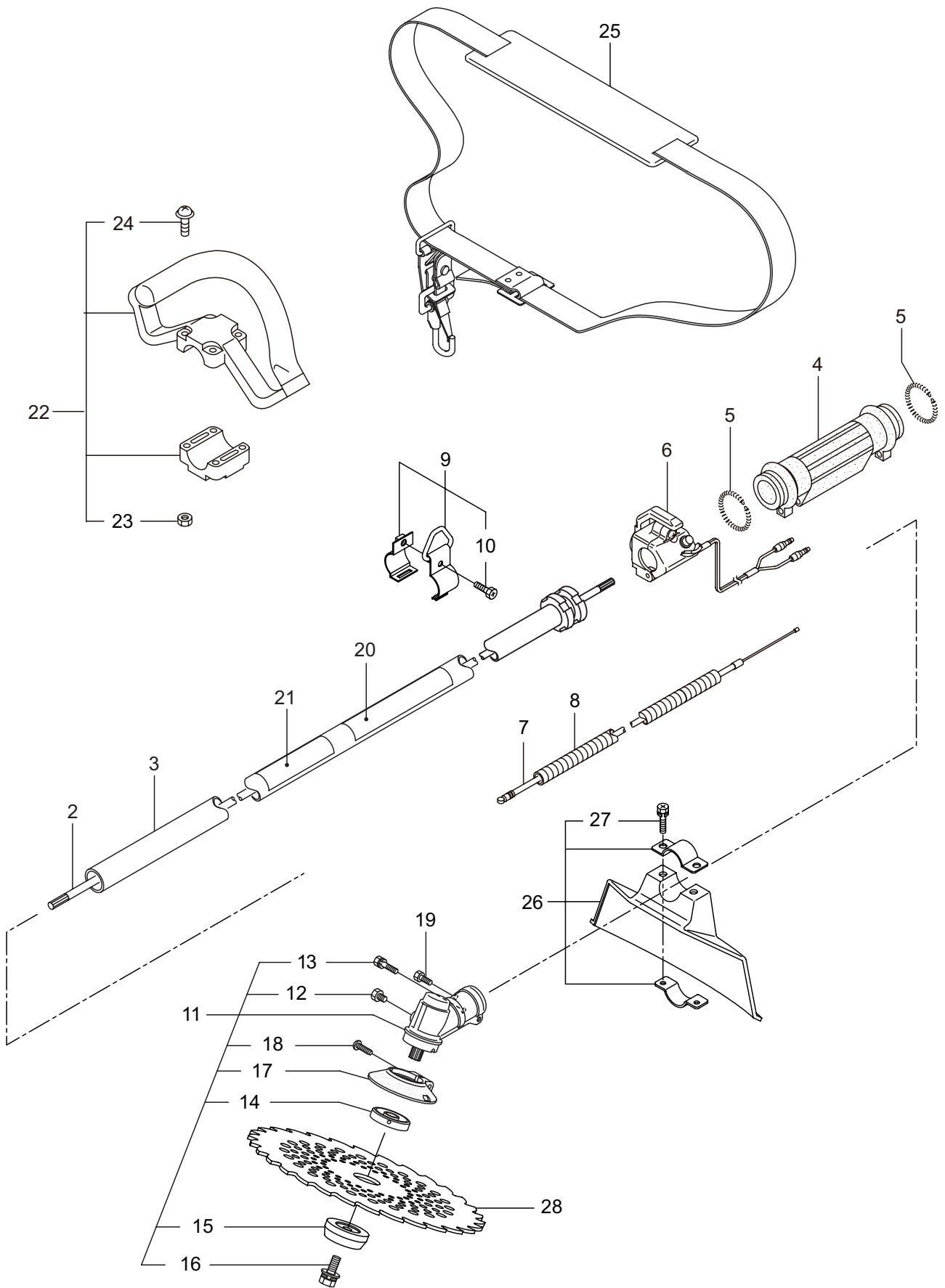
## 1. 本体



見出番号	部品番号	部 品 名 称	個数		備 考
			A	B	
1-1	363404	AC23DX	1		
1-2	227825	テントウジク	1		
1-3	227925	ホウシガイカンマトメ	1		
1-4	215532	ホンタイニギリ	1		
1-5	054691	ツリカナグクミタテ	1		6 フクム
1-6	089738	6 カクホルト	1		M5X15
1-7	215418	ハンドルリツケカナグクミタテ	1		8 フクム
1-8	092561	6 カクホルト (+)SW	6		M5X25
1-9	089737	6 カクホルト	1		M5X12
1-10	228077	キヤケースクミタテ	1		11 ~ 17 フクム
1-11	234247	6 カクホルト	1		M8X8
1-12	092550	6 カクホルト (+)SW	1		M5X25-7T
1-13	212986	ハモノホス A	1		
1-14	219195	ハモノホス B	1		
1-15	215610	6 カクホルト WSW	1		M8X22 ヒタリ
1-16	222128	マキツキホウシバン	1		
1-17	222129	タツピンネジ	1		5X20
1-18	225749	ハンドルマトメ	1		ヒタリ
1-19	225751	ハンドルマトメ	1		ミキ
1-20	210429	スロツトルレバー	1		
1-21	215584	ストツプスイッチ	1		
1-22	222138	スイッチカバー	1		
1-23	220012	ワイヤマトメ	1		
1-24	220533	カタカケバンドクミタテ	1		
1-25	222821	ジヨウメンカバークミタテ	1		26 フクム
1-26	092561	6 カクホルト (+)SW	2		M5X25
1-27	224624	チツプソー 9	1		
1-28	220549	チュウイマーク	1		
1-29	229258	ネームプレート	1		AC23DX

# AC23DXL

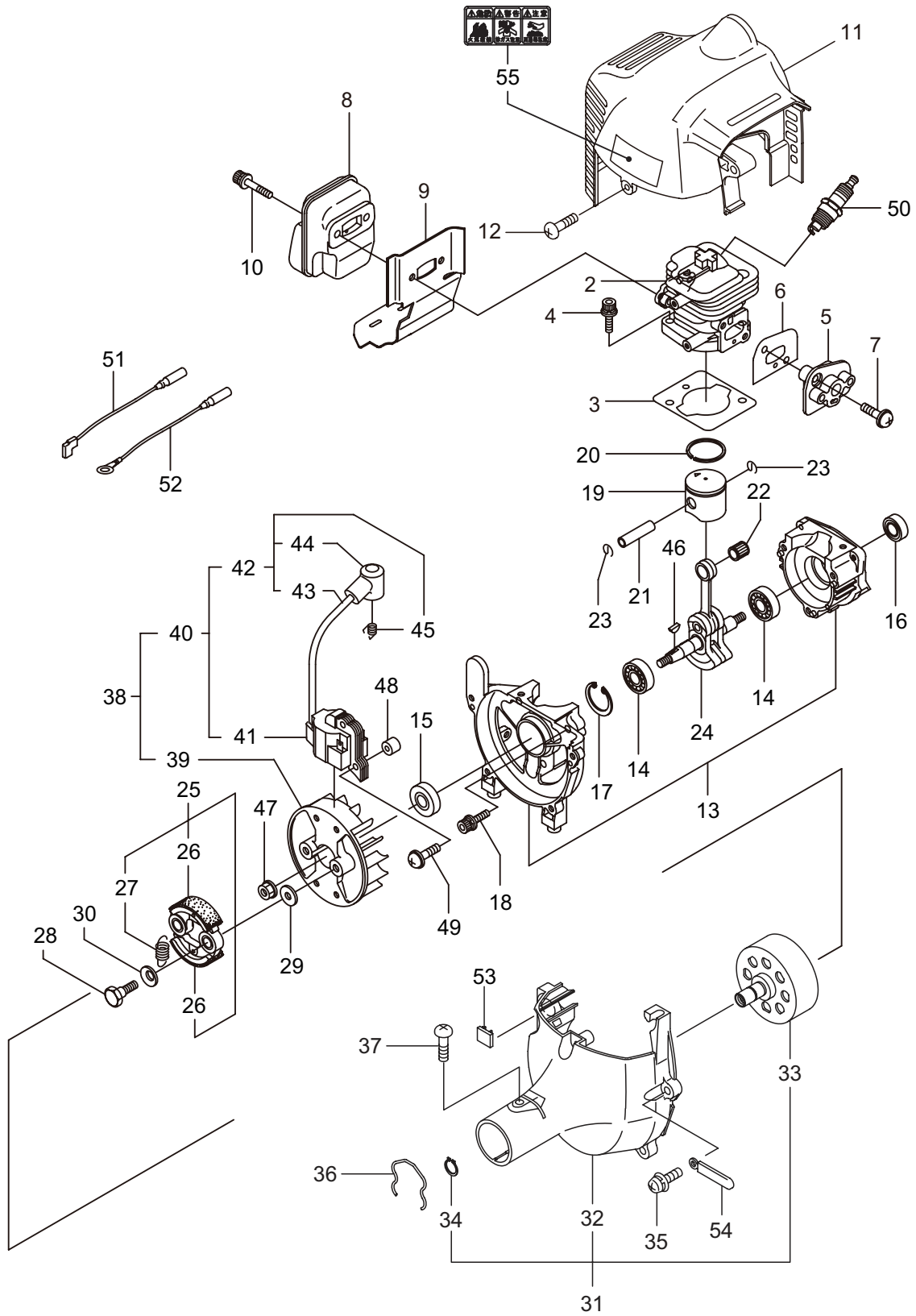
## 2. 本体



見出番号	部品番号	部 品 名 称	個数		備 考
			A	B	
2-1	363405	AC23DXL		1	
2-2	227825	テントウジク		1	
2-3	227925	ホウシガイカンマトメ		1	
2-4	211736	ホンタイニギリ B		1	
2-5	211737	バンド		2	
2-6	219389	スロツトルレバー		1	
2-7	219394	スロツトルワイヤ		1	365L I/O 68
2-8	213548	コルゲートチューブ		1	ヨビ 10 200L
2-9	054691	ツリカナグクミタテ		1	10 フクム
2-10	089738	6 カクホルト		1	M5X15
2-11	228077	ギヤケースクミタテ		1	12 ~ 18 フクム
2-12	234247	6 カクホルト		1	M8X8
2-13	092550	6 カクホルト (+)SW		1	M5X25-7T
2-14	212986	ハモノボス A		1	
2-15	219195	ハモノボス B		1	
2-16	215610	6 カクホルト WSW		1	M8X22 ヒダリ
2-17	222128	マツキボウシハン		1	
2-18	222129	タツピンネジ		1	5X20
2-19	089737	6 カクホルト		1	M5X12
2-20	220549	チュウイマーク		1	
2-21	229263	ネームプレート		1	AC23DXL
2-22	222059	ホウシシループハンドルクミタテ		1	23,24 フクム
2-23	126993	6 カクナツ		4	M5
2-24	222142	ナベコネジ (+)W		4	M5X28
2-25	220533	カタカケバンドクミタテ		1	
2-26	222821	シヨウメンカバークミタテ		1	27 フクム
2-27	092561	6 カクホルト (+)SW		2	M5X25
2-28	224624	チツプソー 9		1	

# AC23DXL / AC23DXL エンジン

## 3. クランクケース、シリンダ

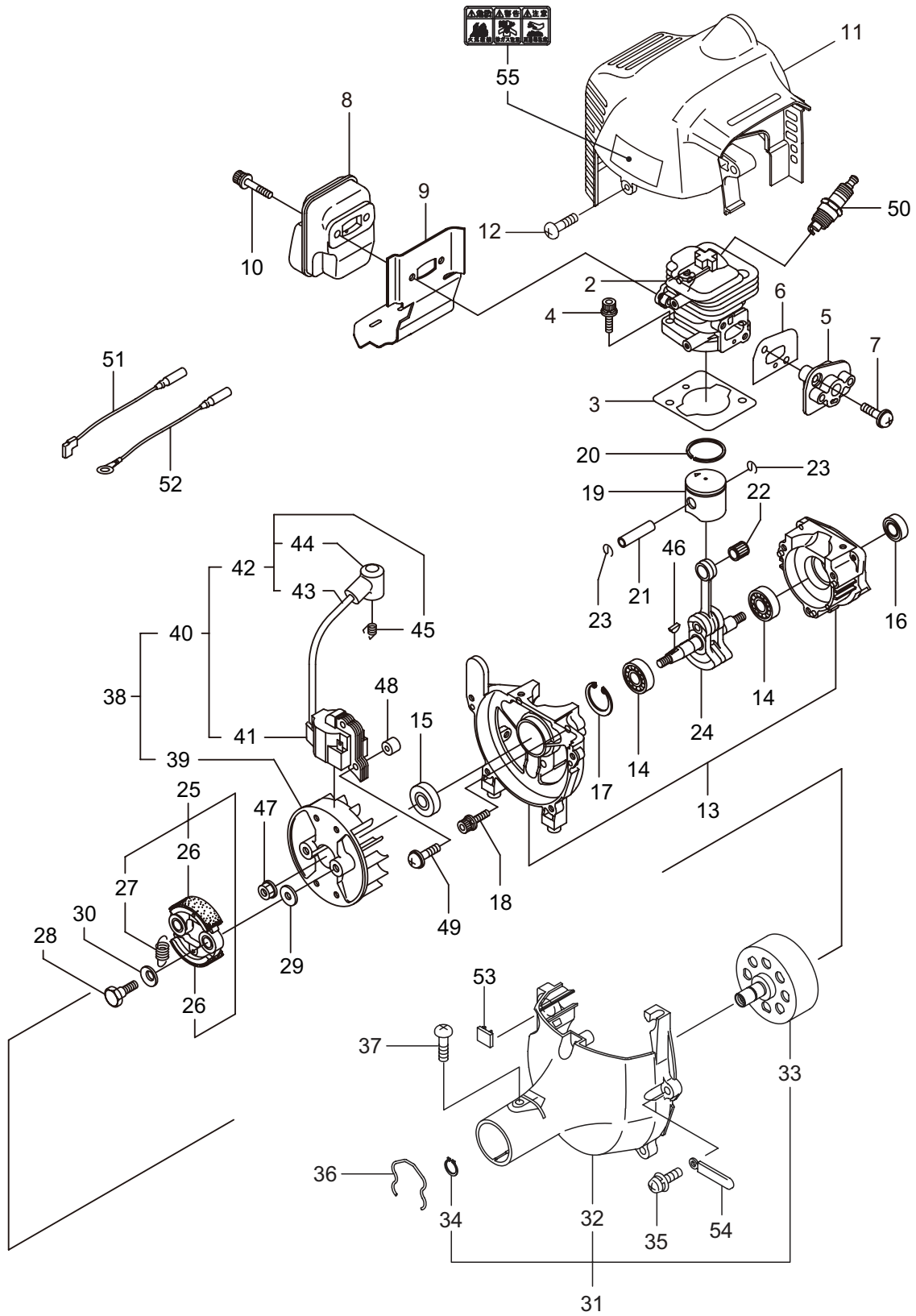




見出番号	部品番号	部 品 名 称	個数		備 考
			A	B	
3-1	858404	エンジン	1	1	EE230/19
3-2	266249	シリンダ	1	1	
3-3	283420	ガasket	1	1	
3-4	267290	スクリユ	2	2	M5X20
3-5	263772	インシュレータマトメ	1	1	
3-6	267049	ガasket	1	1	
3-7	269826	ナベコネジ (+)WSW	2	2	M5X25WSW
3-8	284739	マフアセンブリ	1	1	
3-9	280409	ガasket	1	1	
3-10	266264	スクリユ	2	2	M5X50 フランジ
3-11	284575	トップカバー	1	1	
3-12	280144	タツピンネジ (+)	1	1	4X16
3-13	280341	クランクケース	1	1	
3-14	280488	ベアリング	2	2	PPL 6001
3-15	261492	オイルシール	1	1	ISCD12287
3-16	261386	オイルシール	1	1	ISCD12227
3-17	055185	C ガ外メワ	1	1	H28
3-18	261612	6 カクアナツキホルト WSW	3	3	M5X30
3-19	281298	ピストン	1	1	
3-20	263789	ピストンリング	1	1	
3-21	261036	ピストンピン	1	1	
3-22	263957	ニードルベアリング	1	1	
3-23	261576	サークリツフ	2	2	
3-24	274146	クランクシャフトコンプリート	1	1	
3-25	269168	クラツチアセンブリ	1	1	26,27 フクム
3-26	269169	クラツチシユ	2	2	
3-27	269173	スプリング	1	1	
3-28	269647	クラツチホルト	2	2	
3-29	269175	ワツシヤ	2	2	6.1X15X1.6
3-30	261777	ウエーブワツシヤ	2	2	
3-31	286541	ファンカバーアセンブリ C	1	1	32 ~ 34 フクム
3-32	282233	ファンカバー	1	1	
3-33	280314	クラツチドラムコンプリート	1	1	
3-34	014210	C ガ外メワ	1	1	S10
3-35	269831	ナベコネジ (+)WSW	4	4	M5X20WSW
3-36	282215	クリツフ	1	1	
3-37	281169	スクリユ	1	1	
3-38	280469	マグネトアセンブリ	1	1	39 ~ 45 フクム
3-39	261356	ロータ	1	1	
3-40	280470	イグニツシヨコイルアセンブリ	1	1	41 ~ 45 フクム
3-41	267401	コイル	1	1	
3-42	280868	コードアセンブリ	1	1	43 ~ 45 フクム
3-43	280869	コード	1	1	
3-44	280870	プラグキヤツフ	1	1	
3-45	280871	フツク	1	1	

# AC23DXL / AC23DXL エンジン

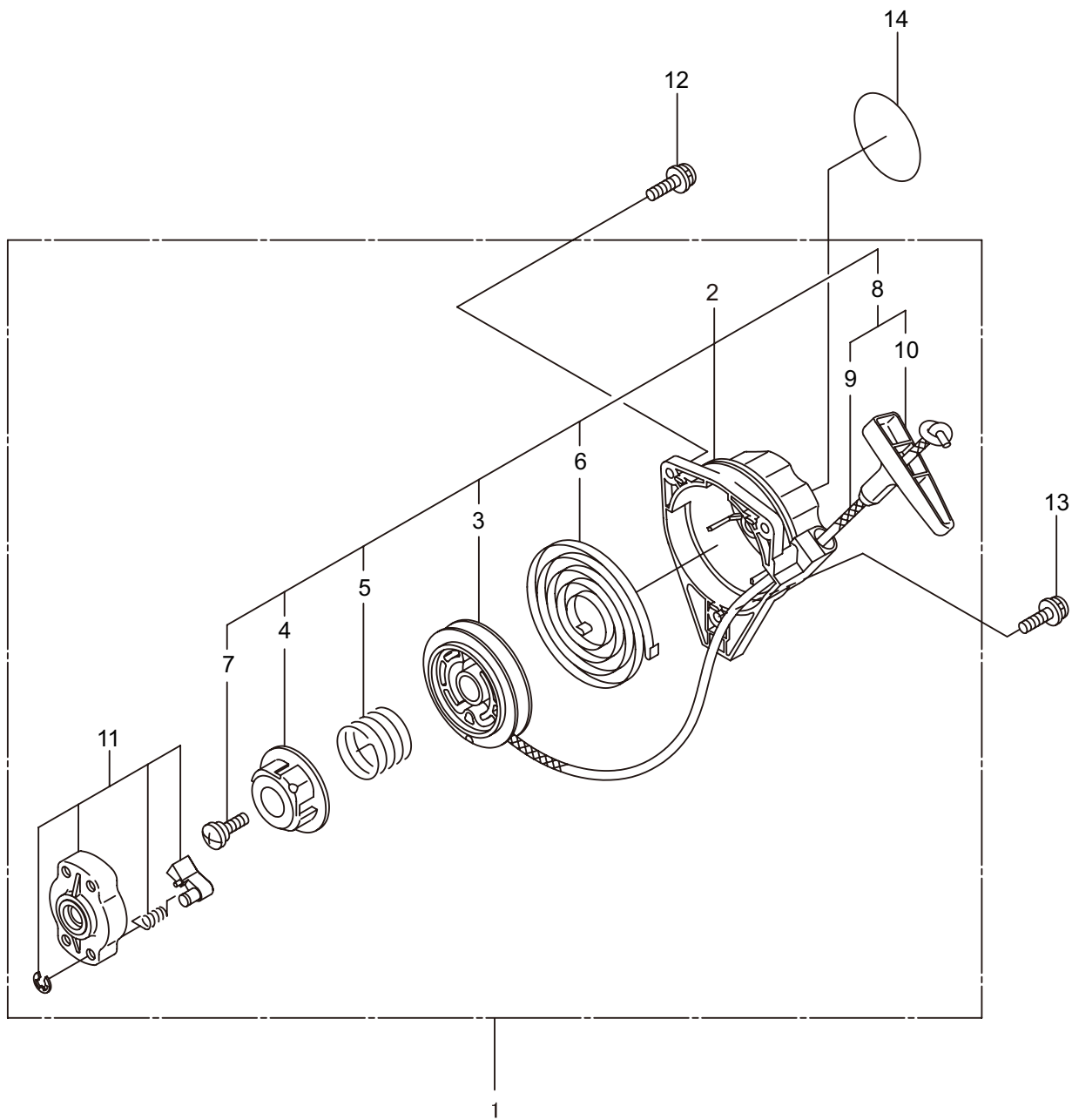
## 3. クランクケース、シリンダ



見出番号	部品番号	部 品 名 称	個数		備 考
			A	B	
3-46	261076	ハンゲツキー	1	1	M8 M4X25 CJ8Y
3-47	261417	サラザガネツキナツト	1	1	
3-48	280381	スぺーサ	2	2	
3-49	261256	6 カクアナツキホルト WSW	2	2	
3-50	264652	スパークプラグ	1	1	
3-51	267492	リード	1	1	キケン カキゲンキン
3-52	282880	リード	1	1	
3-53	280670	グロメツト	1	1	
3-54	264588	クランプ	1	1	
3-55	269705	ラベル	1	1	

# AC23DXL / AC23DXL エンジン

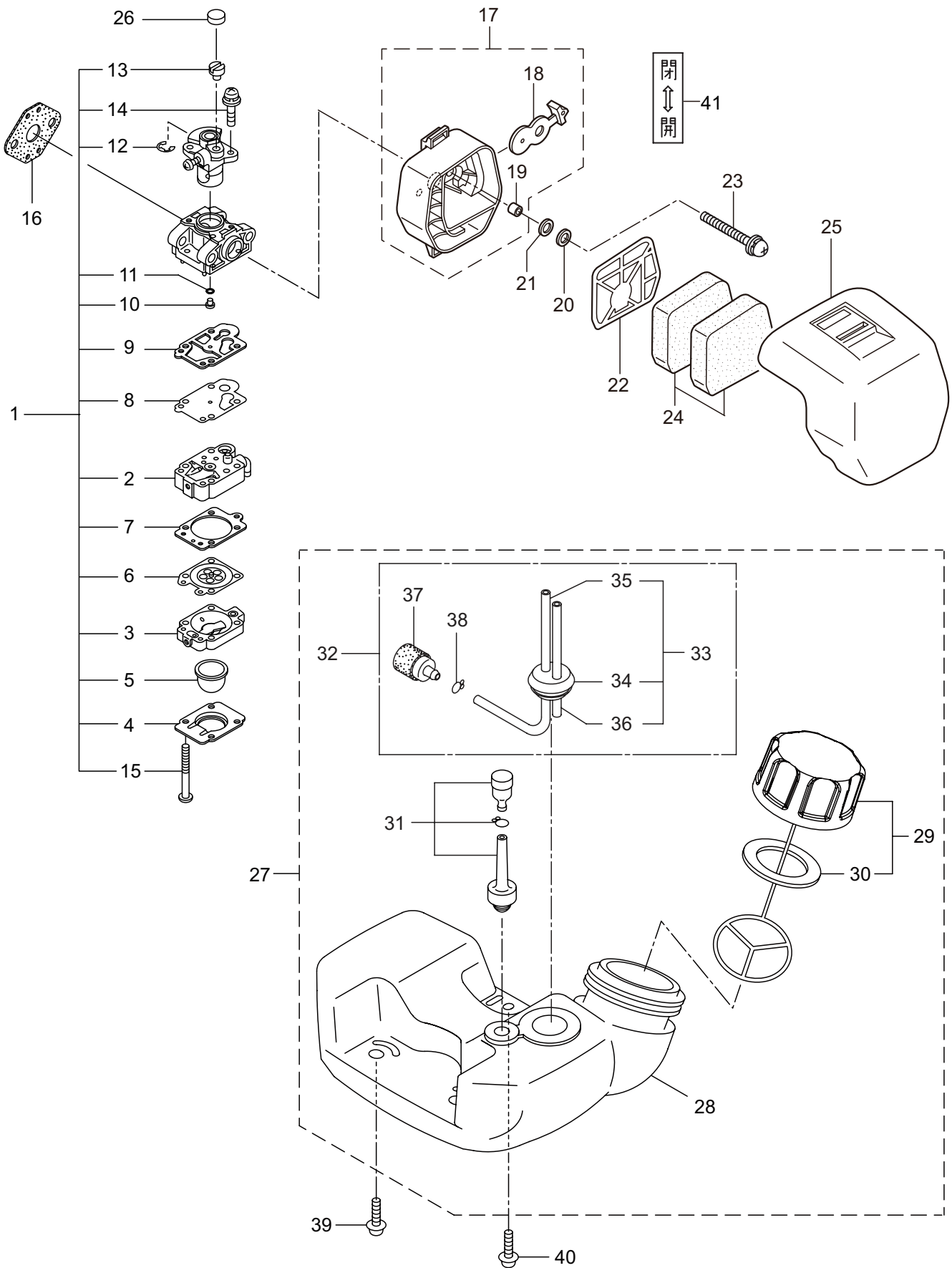
## 4. リコイルスタータ



見出番号	部品番号	部 品 名 称	個 数		備 考
			A	B	
4-1	282404	リコイルスタータアセンブリ	1	1	2 ~ 11 フクム 3 ~ 10 フクム
4-2	282405	スタータアセンブリ	1	1	
4-3	283411	リール	1	1	
4-4	283412	カムプレート	1	1	
4-5	280930	ダンパースプリング	1	1	
4-6	280931	スパイラルスプリング	1	1	9,10 フクム
4-7	267213	セットスクリュ	1	1	
4-8	280932	ロープアセンブリ	1	1	
4-9	280933	スタータロープ	1	1	
4-10	267219	スタータノブ	1	1	
4-11	280934	プーリアアセンブリ	1	1	M4X20 M4X16WSW AC23DX
4-12	280489	ナベコネジ (+)WSW	2	2	
4-13	269833	ナベコネジ (+)WSW	1	1	
4-14	284578	ラベル	1	1	

# AC23DXL / AC23DXL エンジン

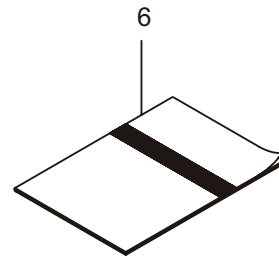
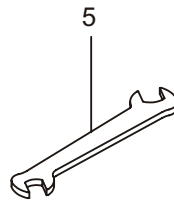
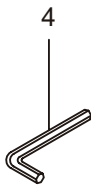
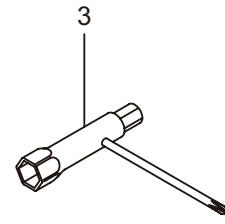
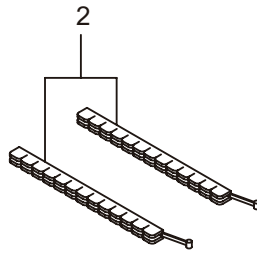
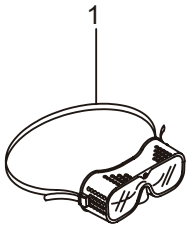
## 5. キャブレタ、燃料タンク



見出番号	部品番号	部 品 名 称	個数		備 考
			A	B	
5-1	281980	キャブレタアセンブリ	1	1	2 ~ 15 フクム
5-2	263739	ホンプホテイ	1	1	
5-3	262991	パージホテイ	1	1	
5-4	262992	ホンプカバー	1	1	
5-5	261874	プライマ	1	1	
5-6	283905	ダイヤフラム	1	1	
5-7	262993	ガasket	1	1	
5-8	262994	ダイヤフラム	1	1	
5-9	282576	ガasket	1	1	
5-10	262120	シエツト	1	1	
5-11	261871	Oリング	1	1	
5-12	261876	リング	1	1	
5-13	261658	スイベル	1	1	
5-14	264682	スクリュ	2	2	
5-15	262996	スクリュ	4	4	
5-16	261864	ガasket	1	1	18,19 フクム
5-17	282497	ケースアセンブリ	1	1	
5-18	268409	バルブ	1	1	
5-19	262718	スリーブ	2	2	
5-20	263345	パツキン	1	1	
5-21	263942	ヒラサガネ	1	1	M5X60WSW
5-22	268406	プレート	1	1	
5-23	269834	ナベコネジ (+)WSW	2	2	
5-24	287001	エレメント	2	2	
5-25	268404	クリーナカバー	1	1	
5-26	280020	スイベルリング	1	1	28 ~ 38 フクム
5-27	274656	タンクアセンブリ	1	1	
5-28	285664	フューエルタンク	1	1	
5-29	275306	タンクキャツプアセンブリ	1	1	30 フクム
5-30	274875	パツキン	1	1	
5-31	261696	ブリーザクミタテ	1	1	33 ~ 38 フクム
5-32	265752	ネリヨウパイプアセンブリ	1	1	
5-33	264031	パイプクミタテ	1	1	
5-34	261115	グロメツト	1	1	34 ~ 36 フクム
5-35	261690	ネリヨウパイプ	1	1	
5-36	263038	オーバフローパイプ	1	1	160L
5-37	277887	フィルタアセンブリ	1	1	
5-38	261117	クリツブ	1	1	
5-39	269828	ナベコネジ (+)W	2	2	
5-40	281208	ナベコネジ (+)W	1	1	
5-41	284579	ラベル	1	1	M5X16W M5X16W ムツク チヨークヘイカイ

# AC23DXL / AC23DXL

## 6. 付属品





見出番号	部品番号	部 品 名 称	個数		備 考
			A	B	
6-1	221460	ホゴメガネ	1	1	
6-2	220534	カリハカパー	1	1	
6-3	210418	コンビホツクススパナ	1	1	
6-4	219431	6カクボウスパナ	1	1	ニメンハバ`3
6-5	022865	リヨウゲチスパナ	1	1	8X10
6-6	229259	トリアツカイセツメイシヨ	1	1	AC23DX/DXL



安全と安心のブランド

---

---



■お客様相談窓口

丸山サポートセンター：電話 **0120-898-114**

ご利用時間：AM9:00～PM5:00(土、日、祝日を除く)