

# Parts List

パーツリスト

動力刈払機

Model: **KC26RDVX1**

パーツリストコード 525058



株式  
会社

**丸山製作所**

MARUYAMA MFG. CO., INC.

2020.07.

## 部品表のご使用について

### 1. 部品のご注文の際は

機種名（形式）・部品番号・部品名称・数量を明記ください。

### 2. 小売価格は別表の価格表をご参照ください。

### 3. 部品は必ず「丸山純正部品」をご使用ください。

### 4. 本部品表は省略したものもあります。

### 5. 本部品表は改良の為予告なく変更することがあります。

### 6. Fig. の表示について

イラストページに Fig. ※※参照と表示してあります。この※※はイラストページ  
左上の見出し番号を表します。

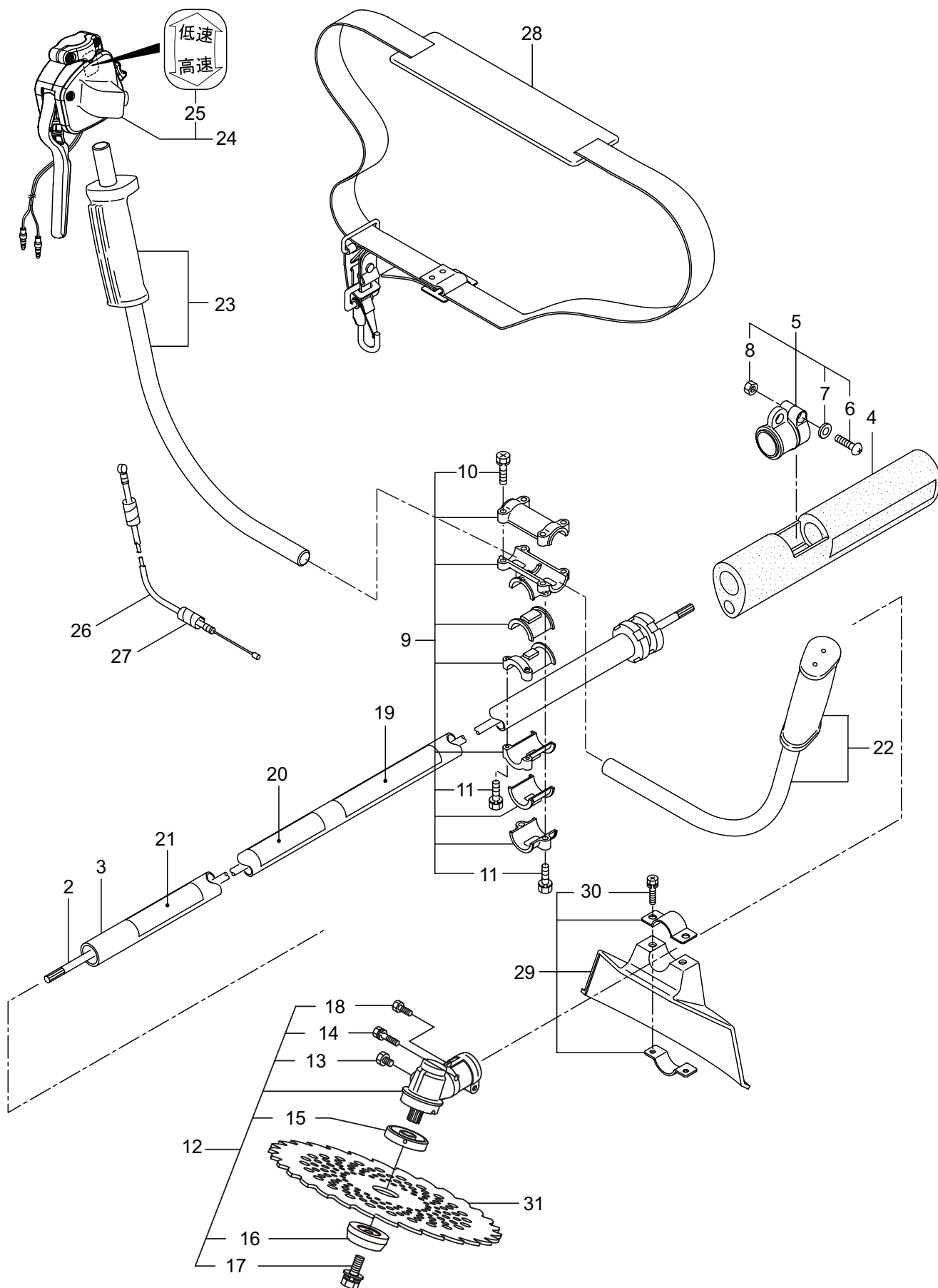
## 目次

	ページ
1. 本 体 .....	1
2. クランクケース、シリンダ、コイル .....	3
3. リコイルスタータ .....	7
4. キャブレタ、エアクリーナ、燃料タンク .....	9
5. 付属品 .....	11



# KC26RDVX1

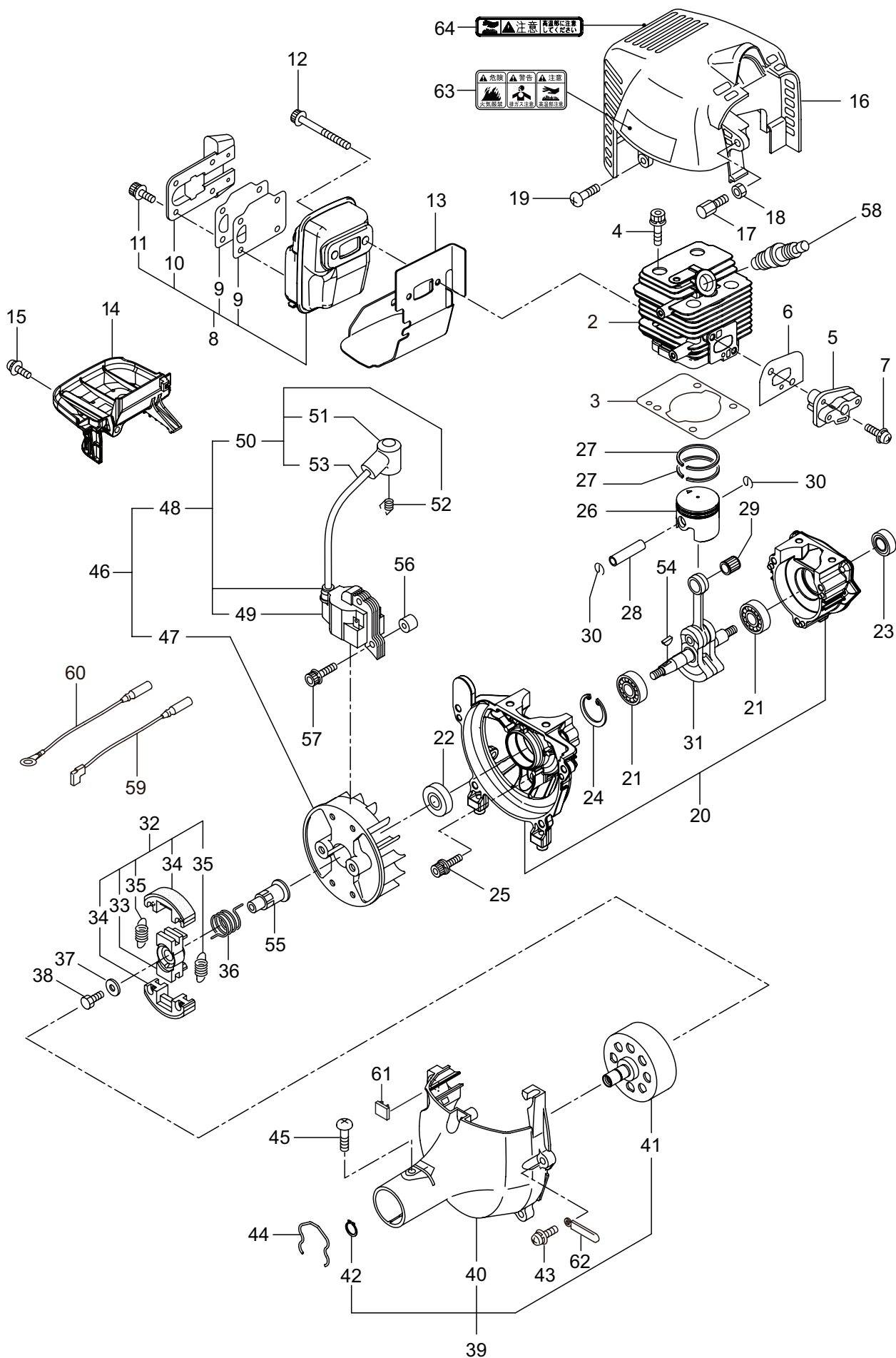
## 1. 本体



見出番号	部品番号	部 品 名 称	個数	備 考
1-1	364929	KC26RDVX1	1	
1-2	226792	テントウシク	1	
1-3	239362	ホウシンガイカシマトメ	1	
1-4	236345	コシアテ	1	
1-5	226918	スイベルヒトクミ	1	6 ~ 8 フクム
1-6	226988	ナベコネジ (+)	1	M5X18
1-7	012487	ヒラザガネ	1	M5
1-8	126993	6 カクナツト	1	M5
1-9	229732	ハンドルリツケカナクミタテ	1	10,11 フクム
1-10	092561	6 カクホルト (+)SW	4	M5X25
1-11	092550	6 カクホルト (+)SW	4	M5X25-7T
1-12	227934	ギヤケースクミタテ	1	13 ~ 18 フクム
1-13	234109	6 カクホルト	1	M8X8
1-14	092550	6 カクホルト (+)SW	1	M5X25-7T
1-15	227947	ハモノボス A クミタテ	1	
1-16	219195	ハモノボス B	1	
1-17	215610	6 カクホルト WSW	1	M8X22 ヒダリ
1-18	225896	6 カクホルト (+)	1	M5X10
1-19	220549	チユウイマーク	1	
1-20	242532	ネームプレート	1	KC26RDVX1
1-21	231654	ハリマーク	1	ECO
1-22	236357	ハンドル A マトメ	1	ヒダリ
1-23	236358	ハンドル B マトメ	1	ミキ
1-24	560622	トリガレバークミタテ	1	25 フクム
1-25	560182	ラベル	1	コウ - テイ
1-26	235749	スロツトルワイヤ	1	810L I/O 78
1-27	234549	コルゲートチューブ	1	660L
1-28	220533	カタカケバンドクミタテ	1	
1-29	222821	ジヨウメンカバークミタテ	1	30 フクム
1-30	092561	6 カクホルト (+)SW	2	M5X25
1-31	224693	チツプソー 10	1	

# KC26RDVX1 エンジン

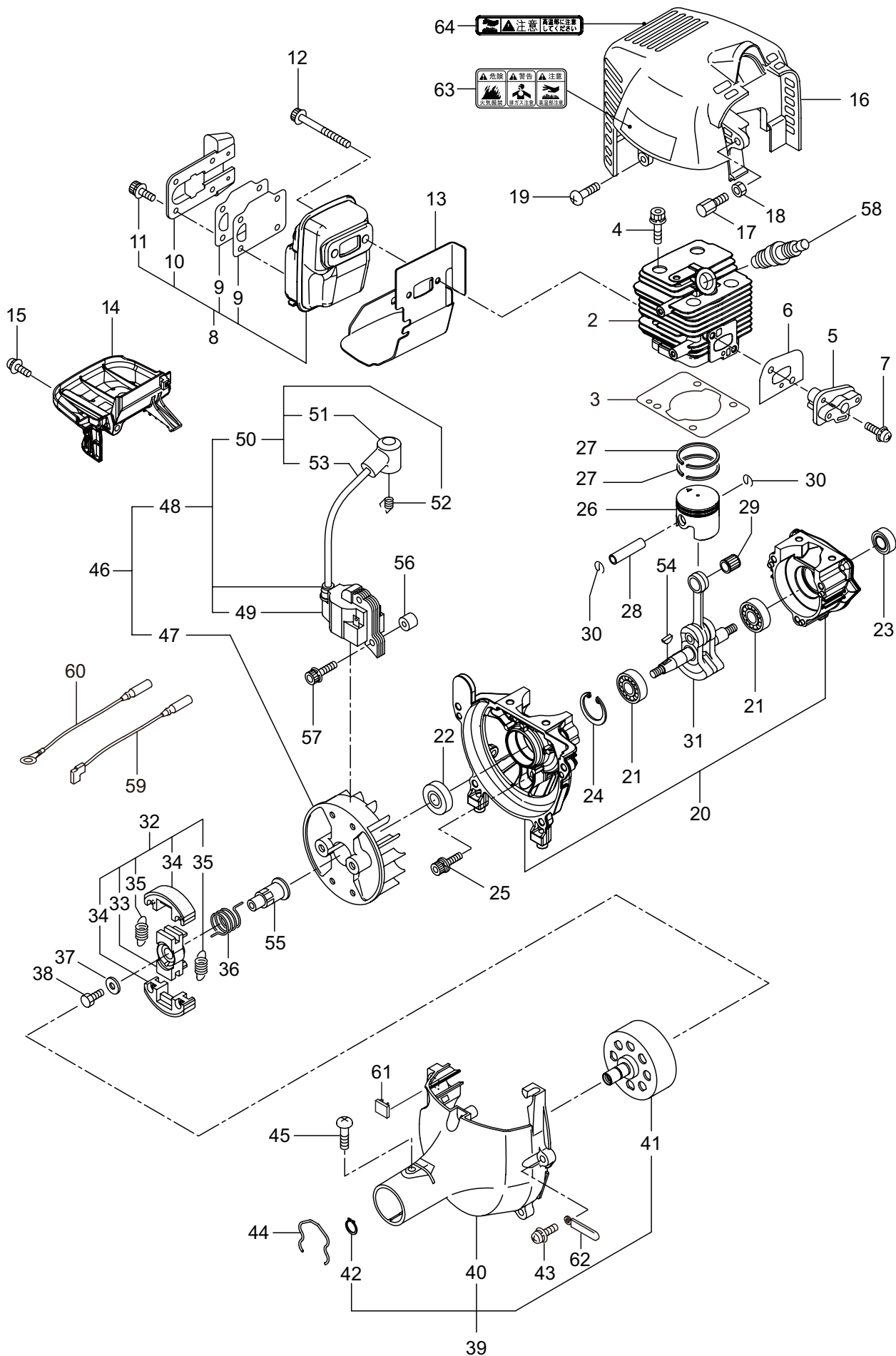
## 2. クランクケース、シリンダ、コイル



見出番号	部品番号	部 品 名 称	個数	備 考
2-1	875480	エンジン	1	EE261/41
2-2	273153	シリンダ	1	
2-3	282330	ガasket	1	
2-4	261250	6 カクアナツキホルト WSW	4	M5X20
2-5	282579	インシュレータ	1	
2-6	267049	ガasket	1	
2-7	269826	ナベコネジ (+)WSW	2	M5X25WSW
2-8	246656	マフアセンブリ	1	9 ~ 11 フクム
2-9	246663	ガasket	2	
2-10	246662	テイルコンプリート	1	
2-11	246731	6 カクアナツキホルト WSW	4	M4X10
2-12	266402	6 カクアナツキホルト WSW	2	M5X55
2-13	247074	ガasket	1	
2-14	246083	アンダーカバー	1	
2-15	269827	ナベコネジ (+)WSW	1	M5X16
2-16	247423	トツフカバーコンプリート	1	
2-17	563151	スクリュ	1	M6X15
2-18	261878	ナツト	1	
2-19	280144	タツピンネジ (+)	1	4X16
2-20	273673	クランクケース	1	
2-21	280488	ヘアリング	2	PPL 6001
2-22	261492	オイルシール	1	ISCD12287
2-23	261386	オイルシール	1	ISCD12227
2-24	055185	C ガtメワ	1	H28
2-25	261612	6 カクアナツキホルト WSW	3	M5X30
2-26	273155	ピストン	1	
2-27	261496	ピストンリング	2	
2-28	261497	ピストンピン	1	
2-29	261037	ニートルヘアリング	1	
2-30	261576	サークリツフ	2	
2-31	277939	クランクシャフトコンプリート	1	
2-32	284786	クラツチアセンブリ	1	33 ~ 35 フクム
2-33	284702	クラツチホス	1	
2-34	284787	クラツチシュ	2	
2-35	286554	スプリング	2	
2-36	284706	スプリング	1	
2-37	284704	ワツシヤ	1	5.1X14X1.2
2-38	285220	スクリュ	1	M5X10
2-39	272095	フアンカバーアセンブリ C	1	40 ~ 42 フクム
2-40	282233	フアンカバー	1	
2-41	289727	クラツチドラムコンプリート	1	
2-42	014210	C ガtメワ	1	S10
2-43	269831	ナベコネジ (+)WSW	4	M5X20WSW
2-44	282215	クリツフ	1	
2-45	281169	スクリュ	1	

# KC26RDVX1 エンジン

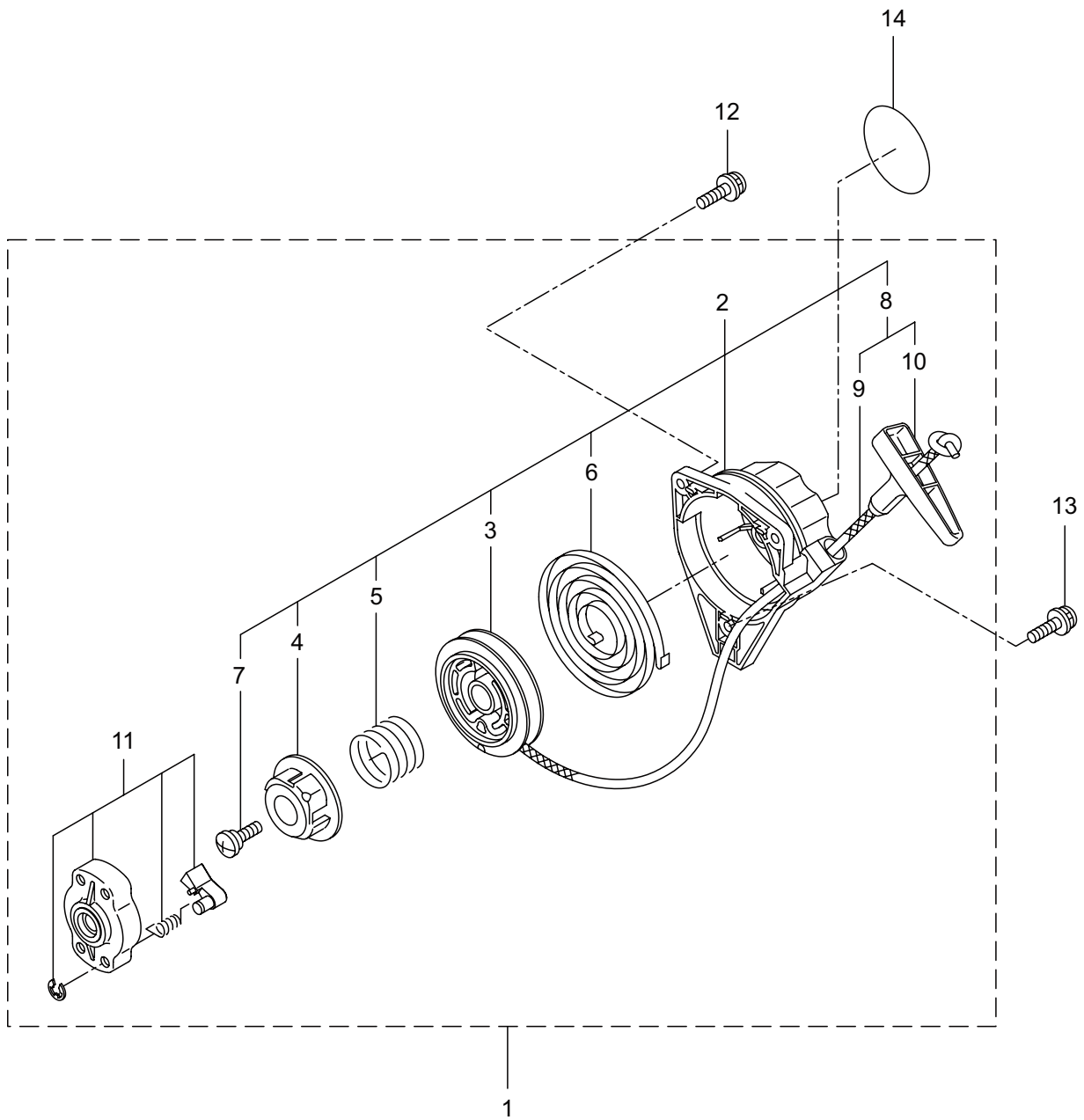
## 2. クランクケース、シリンダ、コイル





見出番号	部品番号	部 品 名 称	個数	備 考
2-46	277913	マグネットアセンブリ	1	47 ~ 53 フクム
2-47	286282	ロータ	1	
2-48	282693	イグニッションコイルアセンブリ	1	49 ~ 53 フクム
2-49	267401	コイル	1	
2-50	282694	コートアセンブリ	1	51 ~ 53 フクム
2-51	261074	プラグキャップ	1	
2-52	261075	フック	1	
2-53	282695	コート	1	
2-54	261076	ハンゲツキー	1	
2-55	284703	シャフト	1	
2-56	280381	スパーサ	2	
2-57	261256	6 カクアナツキホルト WSW	2	M4X25
2-58	286739	スパークプラグ	1	CJ6Y
2-59	267492	リード	1	
2-60	282880	リード	1	
2-61	280670	グロメット	1	
2-62	264588	クランプ	1	
2-63	269705	ラベル	1	キケン カキケンキン
2-64	274191	ラベル	1	コウオンチュウイ

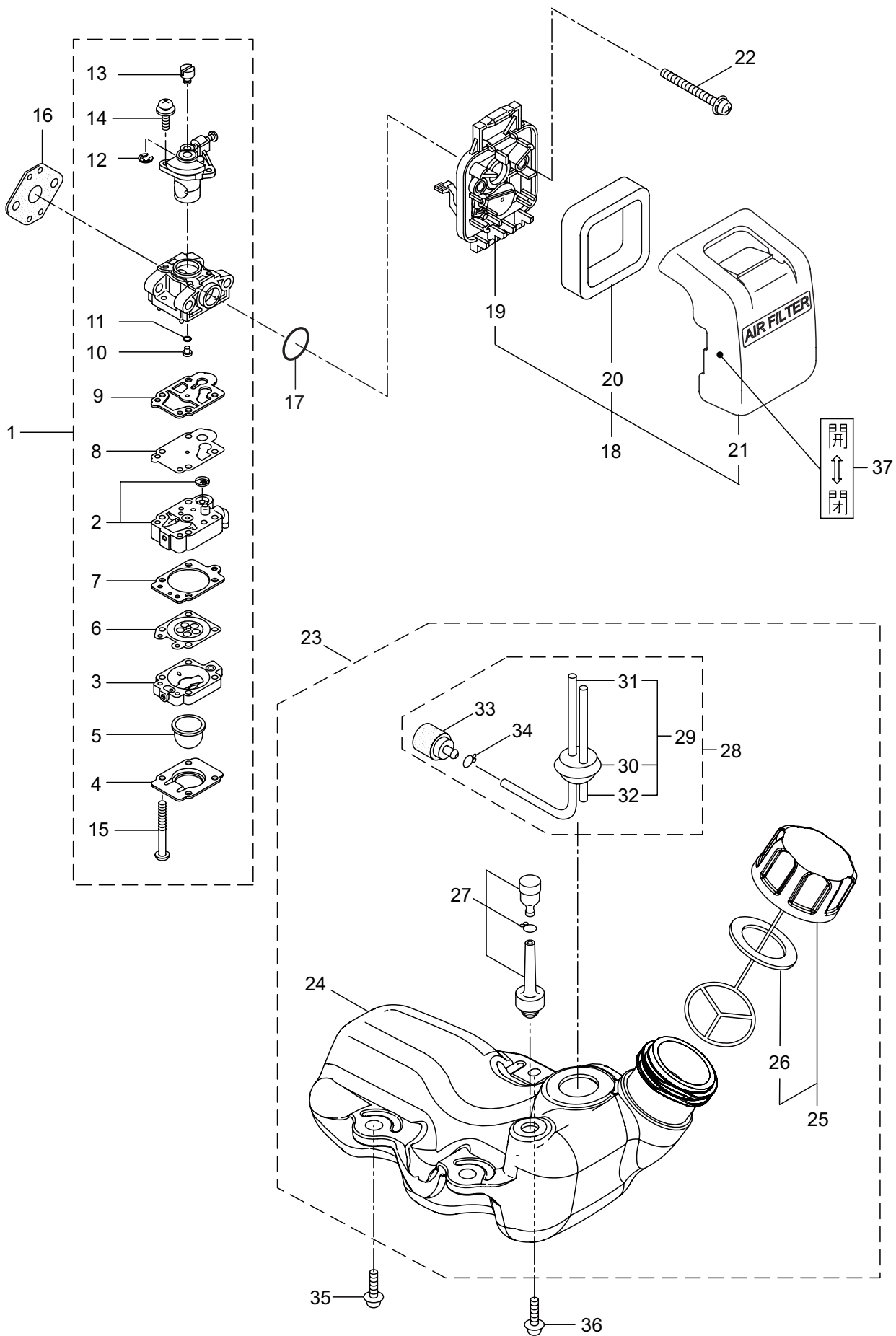
KC26RDVX1 エンジン  
3. リコイルスタータ



見出番号	部品番号	部 品 名 称	個数	備 考
3-1	282404	リコイルスタータアセンブリ	1	2 ~ 11 フクム
3-2	282405	スタータアセンブリ	1	3 ~ 10 フクム
3-3	283411	リール	1	
3-4	283412	カムプレート	1	
3-5	280930	ダンパースプリング	1	
3-6	280931	スパイラルスプリング	1	
3-7	267213	セットスクリュ	1	
3-8	280932	ロープアセンブリ	1	9,10 フクム
3-9	280933	スタータロープ	1	
3-10	267219	スタータノブ	1	
3-11	280934	プーリアアセンブリ	1	
3-12	280489	ナベコネジ (+)WSW	2	M4X20
3-13	269833	ナベコネジ (+)WSW	1	M4X16WSW
3-14	272207	ラベル	1	ラクラクシドウ R スタート

# KC26RDVX1 エンジン

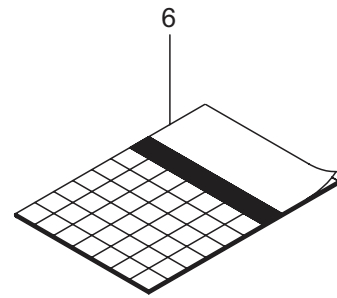
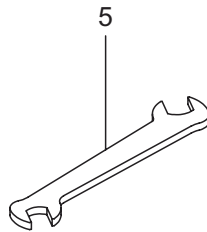
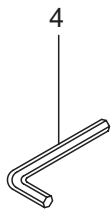
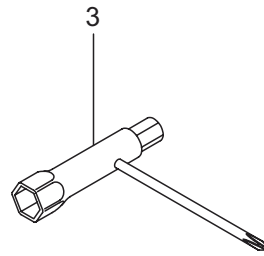
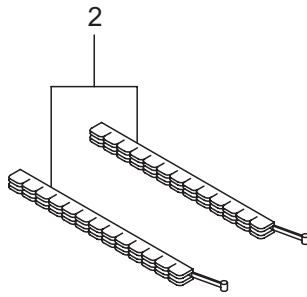
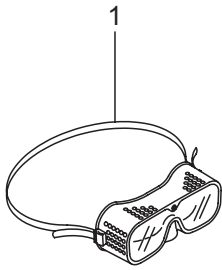
## 4. キャブレタ、エアクリーナ、燃料タンク



見出番号	部品番号	部 品 名 称	個数	備 考
4-1	273805	キャブレタアセンブリ	1	2 ~ 15 フクム
4-2	281597	ポンプホドイ	1	
4-3	262991	パーシホドイ	1	
4-4	262992	ポンプカバー	1	
4-5	261874	プライマ	1	
4-6	283905	ダイヤフラム	1	
4-7	262993	ガasket	1	
4-8	262994	ダイヤフラム	1	
4-9	282576	ガasket	1	
4-10	289396	ジエット	1	
4-11	261871	O リング	1	
4-12	261876	リング	1	
4-13	261658	スィベル	1	
4-14	264682	スクリュ	2	
4-15	262996	スクリュ	4	
4-16	261864	ガasket	1	19 ~ 21 フクム
4-17	264691	O リング	1	
4-18	279011	クリーナアセンブリ	1	
4-19	266433	ケースアセンブリ	1	
4-20	264695	エレメント	1	
4-21	278761	クリーナカバー	1	M5X60WSW 24 ~ 34 フクム
4-22	269834	ナベコネジ (+)WSW	2	
4-23	273735	タンクアセンブリ	1	
4-24	273467	フューエルタンク	1	
4-25	275306	タンクキャツプアセンブリ	1	
4-26	274875	パツキン	1	29 ~ 34 フクム 30 ~ 32 フクム
4-27	261696	ブリーザクミタテ	1	
4-28	265752	ネリヨウパイプアセンブリ	1	
4-29	264031	パイプクミタテ	1	
4-30	261115	グロメット	1	
4-31	261690	ネリヨウパイプ	1	160L M5X16W
4-32	263038	オーバフローパイプ	1	
4-33	277887	フィルタアセンブリ	1	
4-34	261117	クリツプ	1	
4-35	269828	ナベコネジ (+)W	2	
4-36	281208	ナベコネジ (+)W	1	M5X16W メツク チヨークカイ_ヘイ
4-37	281007	ラベル	1	

KC26RDVX1

5. 付属品



見出番号	部品番号	部品名称	個数	備考
5-1	221460	ホコムカネ	1	
5-2	220534	カリハカパー	1	
5-3	210418	コンピボツクススパナ	1	
5-4	219431	6 カクボウスパナ	1	ニメンハバ 3
5-5	022865	リヨウケチスパナ	1	8X10
5-6	242533	トリアツカイセツメイシヨ	1	KC26RDVX1



安全と安心のブランド

---

---



■お客様相談窓口

丸山サポートセンター：電話 **0120-898-114**

ご利用時間：AM9:00～PM5:00(土、日、祝日を除く)