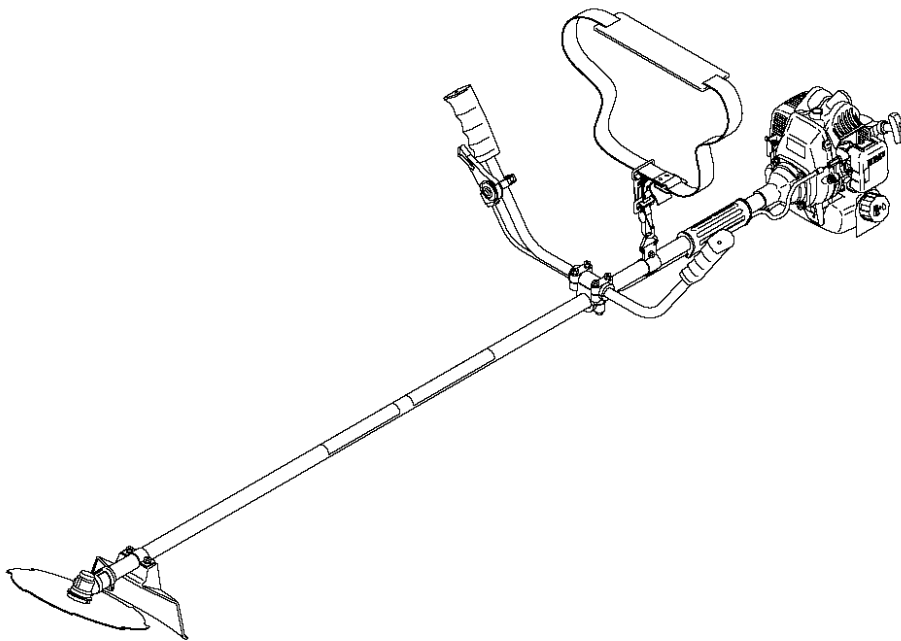


パーツリスト

BIG M

動力刈払機
(KC23A)

パーツリストコード No.521769



仕様

名	称	KC23A	
使	用 用 途	雑草刈り	
ハ	ン ド ル	両手ハンドル	
寸 法	全 長 (mm)	1770	
	全 幅 (mm)	570	
	全 高 (mm)	335	
質	量 (kg)	4.2	
減	速 比	1:1.36	
刈	刃 回 転 方 向	左(作業姿勢から見て)	
標	準 刈 刃	8枚刃(φ230)	
エ ン ジ ン	名	称	BE230
	型	式	空冷2サイクル単気筒
	総	排 気 量 (cm ³)	23
	使	用 燃 料	潤滑油混合燃料
	使	用 潤 滑 油	2サイクル専用オイル
	混	合 比	25(ガソリン):1(2サイクル専用)
	燃	料タンク容量(L)	0.6
	気	化 器	ロータリーバルブ式ダイヤフラム
	点	火 方 式	無接点マグネトー点火
	点	火 プ ラ グ	CHAMPION CJ8Y
	始	動 方 式	リコイル式
	停	止 方 式	一次線短絡式(押しボタン式)

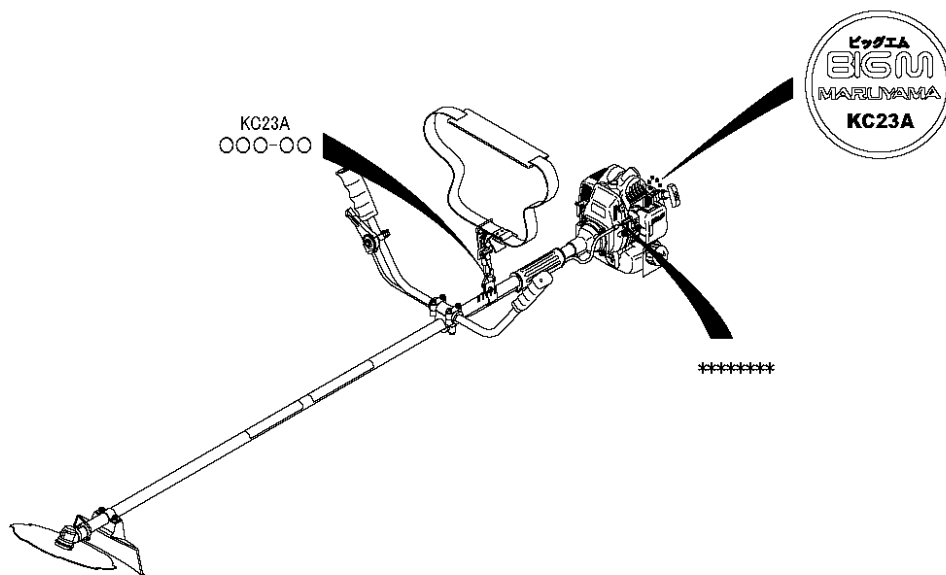
- ・ 改良のため予告なく仕様を変更することがあります。
- ・ 質量は肩掛バンド、刈刃、刃受金具、刃押え金具、六角ボルト(左M8)、飛散防護カバー、カバー取付金具類を除いた質量です。

部品表のご使用について

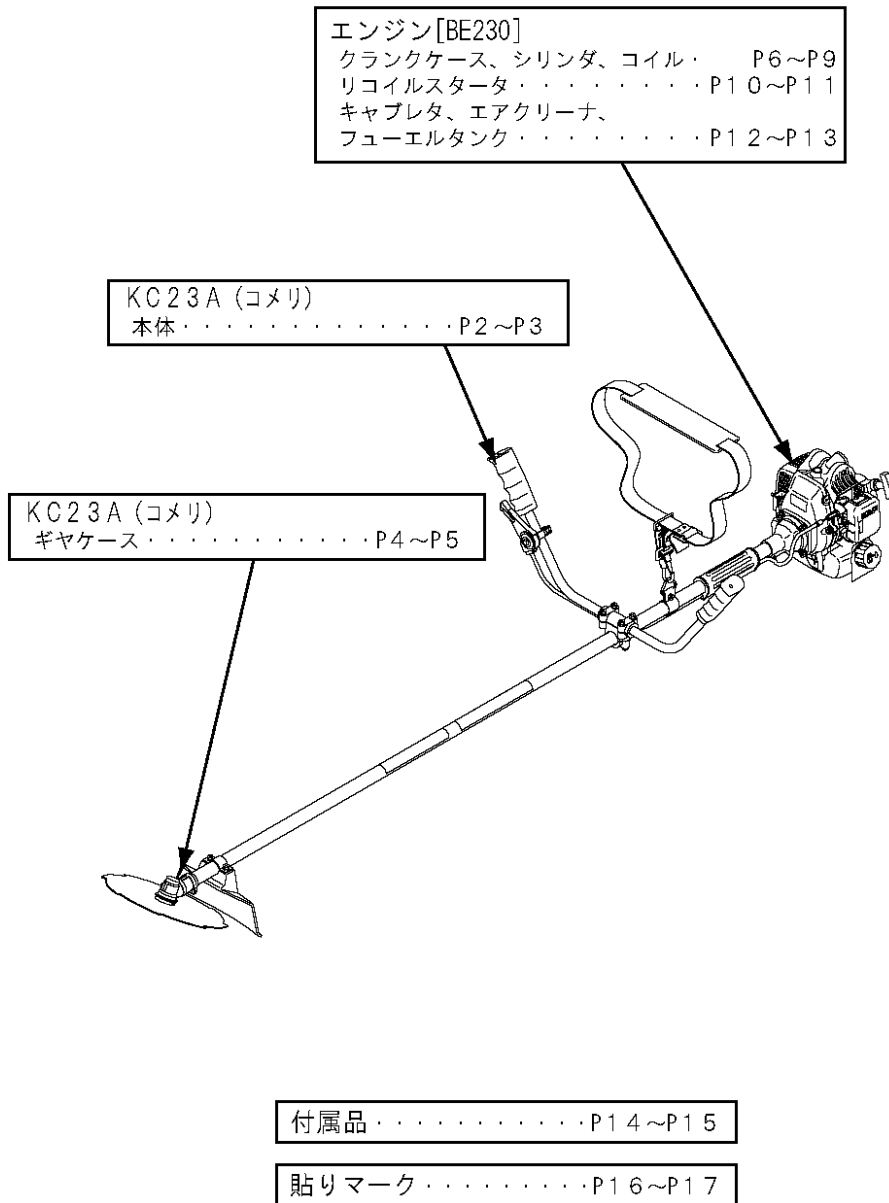
1. 部品のご注文の際は
機種名（形式）・部品番号・部品名称・数量をご明記下さい。
2. 小売価格は別表の価格表をご参照下さい。
3. 本部品表は省略したものもあります。
4. 本部品は改良の為予告なく変更することがあります。
5. Figの表示について
イラストページにFig. ○○と表示してあります。
この○○は、イラストページ左上の見出番号を表します。

製造番号位置

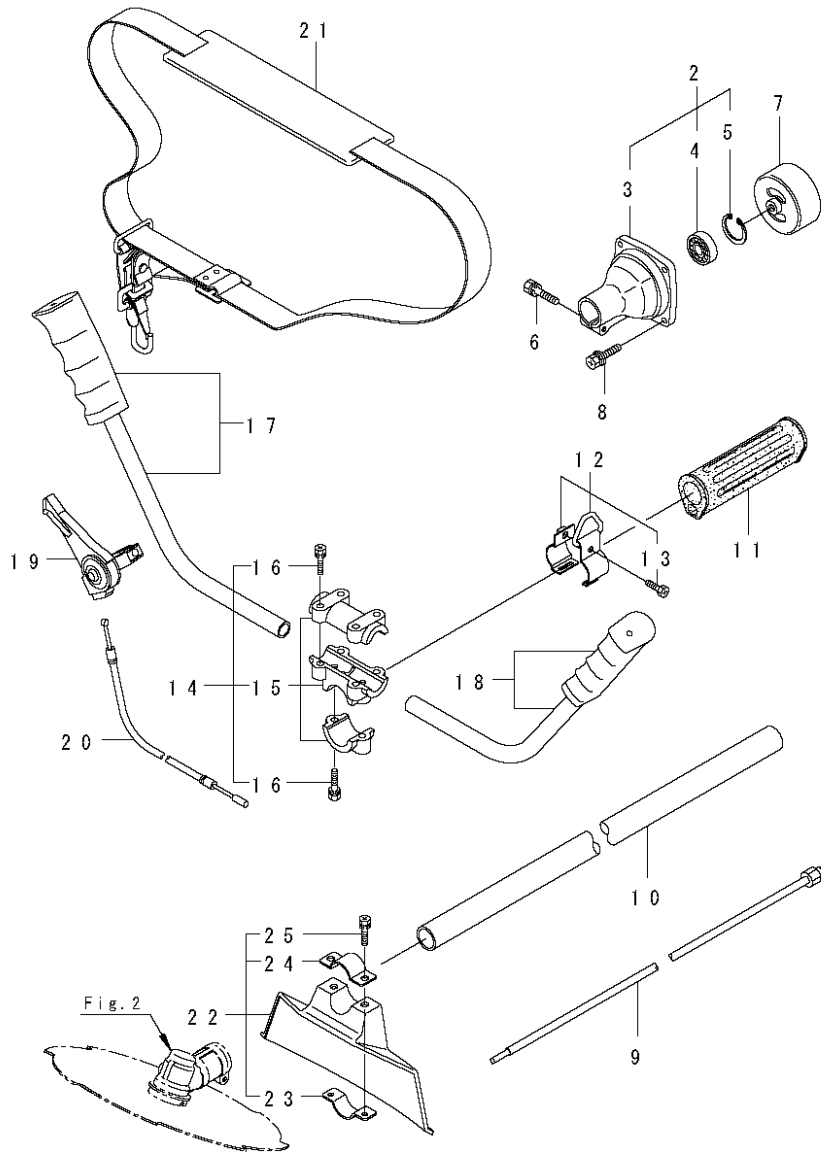
機種名、製造番号が確認できます。（本体部とエンジン部にそれぞれ表示してあります。）



構成別目次



1. KC23A(コメリ) 本体

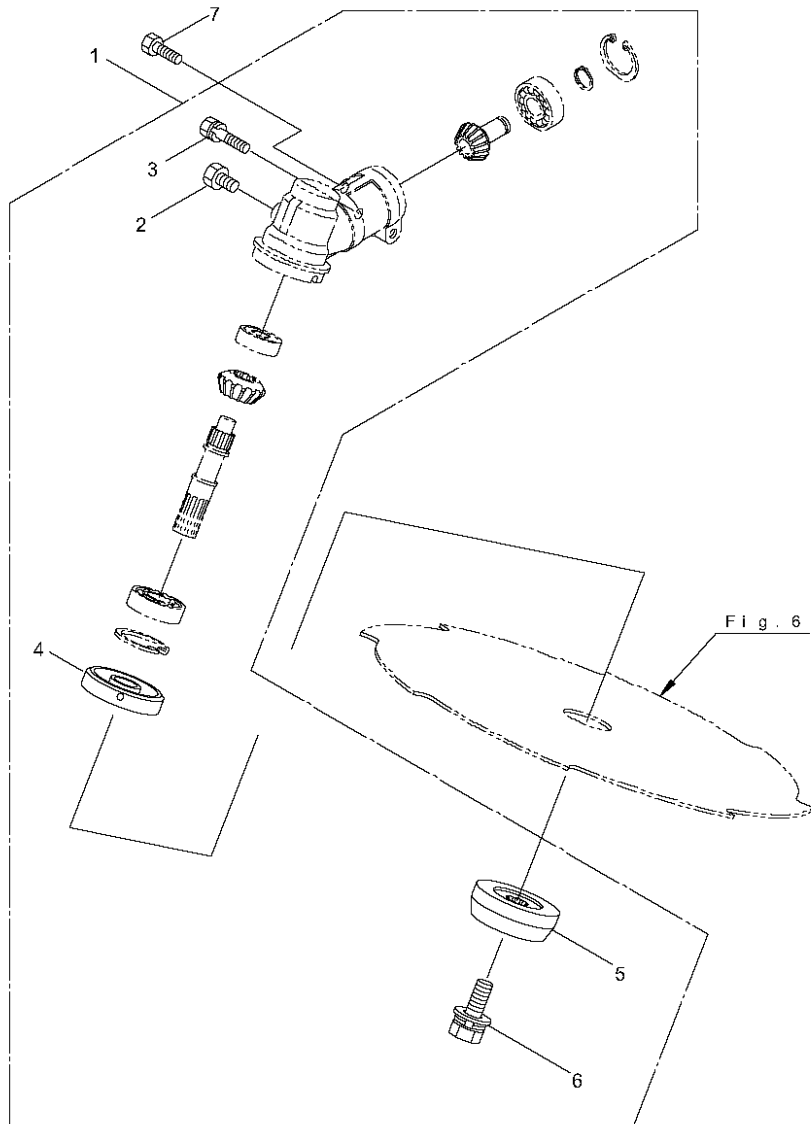


KC23A

番号	部品番号	代表品番	部品名称	個数	単位販売数	備考	メーカーコード
1	345553		KC23A(コリ)	1			
2	219602		クラッチケ-スキミタ	1		3~57km	
3	219465		クラッチケ-ス	1		トソナシ(47+ M5ヨ)	
4	016405		ベアリング(#6200ZZ)	1		#6200ZZ	83408-31140
5	013825		Cカトメアアヨ30	1		アアヨ30	036500030
6	092550		6カホルト(+)SW	1	5	M5X25-7T アア°セツト	
7	229091		クラッチトラムマメ	1		54XM7	
8	817002		6カホルト WSW	4	5	M5X20(SM)	
9	220464		デントウククミタ	1			
10	223260		ガイカンマメ	1		24X1450XT1.2	
11	215532		ホタニキリ	1		4R(N1.5)	
12	054691		ツリカナククミタ	1		137km (24) MB1020	
13	089738		6カホルト(+アア°セツト)	1	10	M5X15	
14	215418		ハントルトリツケカナククミタ	1		15,167km 24	
15	215419		ハントルトリツケカナクヒトクミ	1		24	
16	092561		6カホルト(+)SW	6	10	M5X25 アア°セツト	
17	216458		ハントルトマメ	1		ミキ	
18	216459		ハントルトマメ	1		ヒタリ	
19	210429		スロツトルバ-	1		E350100ソウトリ(16)	
20	215613		スロツトルワイ	1		750L I/O 68	

番号	部品番号	代表品番	部品名称	個数	単位販売数	備考	メーカーコード
21	220533		カカカバン ^ト クミテ	1		Y95 1700L ⁷ ンツチ	720853570
22	222821		ジヨウメンカハ ^ク ミテ	1		23~25 ⁷ カム MB2000-1 ⁷ 加	
23	212994		カハ ^ク -シメツケカナ ⁷	1			720473760
24	212995		カハ ^ク -オサエカナ ⁷	1			720473770
25	092577	092561	6カホ ⁷ ルト(+) ⁷ SW	2	10	M5X25	

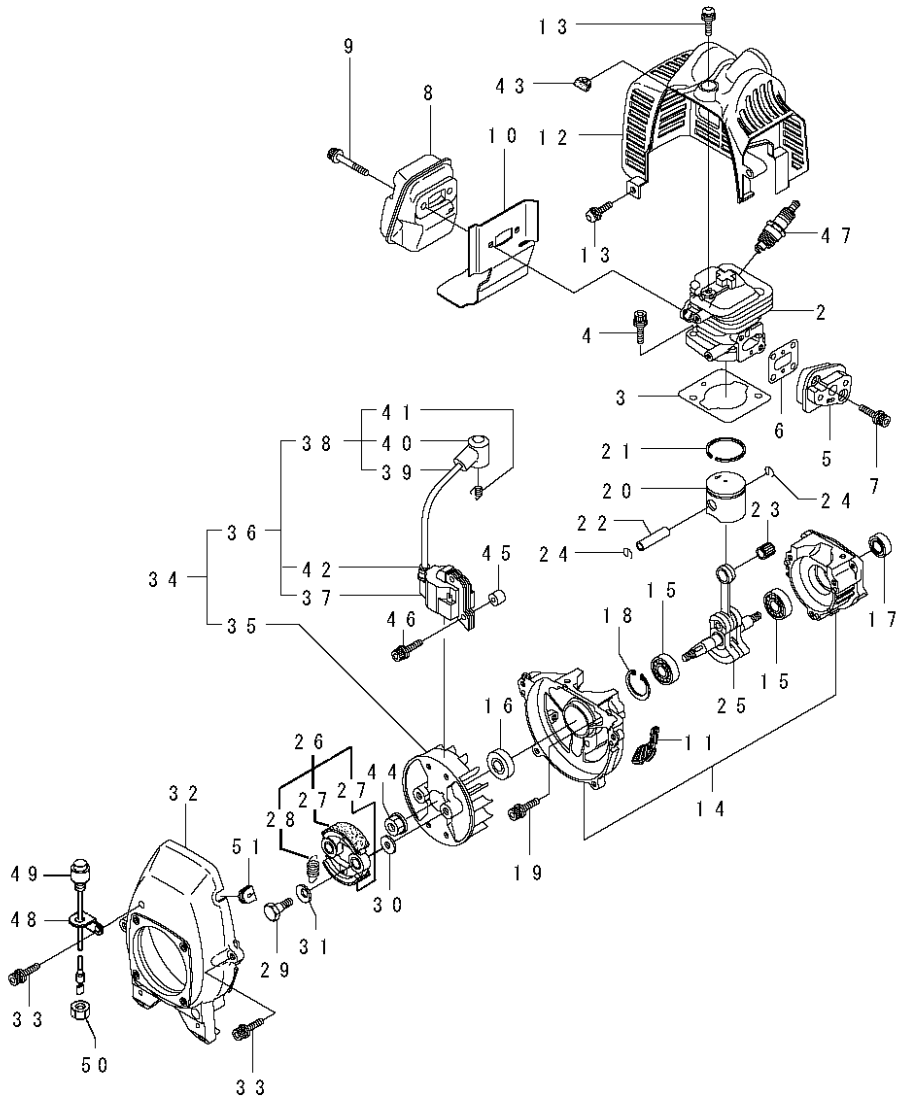
2. KC23A(コメリ) ギヤケース



KC23A

番号	部品番号	代表品番	部品名称	個数	単位販売数	備考	メーカーコード
1	220466		ギヤケースミタ	1		BC2000A(BIG-M)	
2	089819	089852	6カクボルト	1	10	M6X8	
3	092561		6カクボルト(+SW)	1	10	M5X25 アフセット	
4	212986		ハネボスA	1			720333950
5	219195		ハネボスB	1			720333960
6	215610		6カクボルトWSW(ヒタリ)	1		M8X22 ヒタリ	720323230
7	089737		6カクボルト(+アフセット)	1	10	M5X12	

3. KC23A(コメリ)
 エンジン(クランクケース, シリンダ, コイル) [BE230]



KC23A

番号	部品番号	代表品番	部品名称	個数	単位販売数	備考	メーカーコード
1	850703		BE230/46	1		KC23A	
2	266249		シリンダ	1			
3	267178	283420	ガスケット	1	5		
4	267290		スクリュ	2	5	M5X20メック	
5	265802		インシュレータ	1			
6	267049		ガスケット	1	5		
7	269826		ナベコネジ(+WSW)	2	5	M5X25WSWメック	
8	269664	281532	マフラーセパリ	1		BE200	
9	266264		スクリュ	2	5	フランジ M5X50	
10	280416		ガスケット	1		BE200ツノカバー-ヨウ	
11	264582		スクリーン	1			
12	280051		トップカバー	1		グリーン	
13	269828		スクリュ	2	5	M5X16W(11.6X1)	
14	267063		クランクケース	1			
15	261491		ベアリング	2		6001 C3リベット	
16	261492		オイルシール	1		ISCD12287ガスケット	
17	261386		オイルシール	1		ISCD12227ガスケット	
18	055185		Cカバーアソシ 28	1	5	アソシ28	82111-21260
19	261612		6カクアナツキボルトWSW	3		M5X30	
20	263569		ピストンパッキン	1			
21	263789		ピストンリング	1		デイトピストン	
22	261036		ピストンピン	1		5.7X8X23.5L	
23	263957		ニードルベアリング	1		KTV81112EG01 B2	
24	261576		サークルワッパ	2			
25	267193	274146	クランクシャフトコンパニメント	1			

番号	部品番号	代表品番	部品名称	個数	単位販売数	備考	メーカーコード
26	269168		クラッチアセンブリ	1		27,287カム CB490A00001	
27	269169		クラッチシュー	2		CB490A02000	
28	269173		スプーリング	1		COR12010003	
29	269647		クラッチホルト	2			
30	269175		ワツヤ	2	5	6.1X15X1.6	-
31	261777		ウエーブワツヤ	2	5		
32	267587		ファンカバー	1		グリーン	
33	269831		スクリュ	4	5	M5X20WSW	
34	280035		マグネットアセンブリ	1		35~427カム	
35	269806		ロータ	1			
36	280036		イグニッションコイルアセンブリ	1		37~427カム LHIC ホコチューブナシ	
37	267174	267401	コイル	1		10735-30611	
38	267403		コトアセンブリ	1		39~417カム 10756-40854	
39	267404		コト	1		12195-55155	
40	261074		プラグキャップ	1		10855-40131	
41	261075		ワツク	1		10805-40061	
42	261072		キャップ	1		イグナ 10855-40101	
43	269768		グロメット	1			
44	261417		サラザガネツキナット	1	5	M8	
45	268380	280381	スパーサ	2	5		

番号	部品番号	代表品番	部品名称	個数	単位販売数	備考	メーカーコード
46	269832		ナベコネジ (+)WSW M4X25 7T	2		M4X25WSW	
47	264652	571421	スパークプラグ CJ8Y	1		CJ8Y	
48	267538		ステー	1			
49	267559	285176	ストップスイッチ	1			
50	084003		コック6カネット	1	5	M8X1 3ヶ	
51	261202		クローメット	1		ク(N1.5)	



MARUYAMA

ちょっとインフォメーション

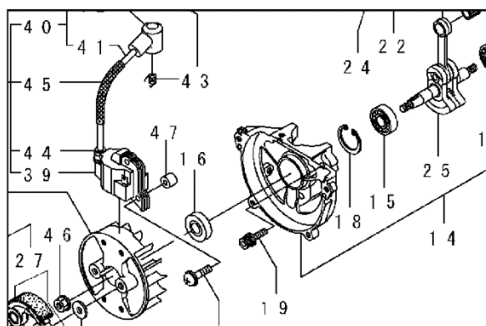
変更通知

発行日：2005年8月5日
発行No.：70004

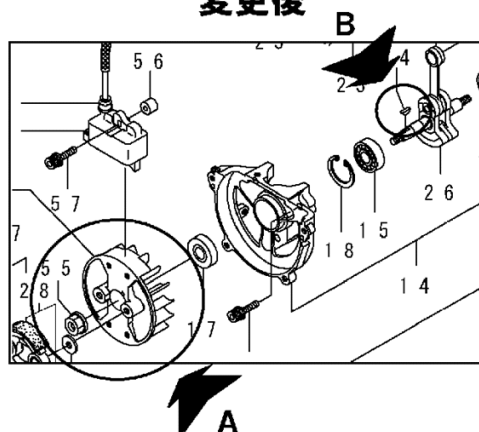
部品番号：269806 変更通知

- 変更箇所：ロータ（A）鑄出しキー部をキー溝タイプに変更
半月キー追加（B）

変更前



変更後

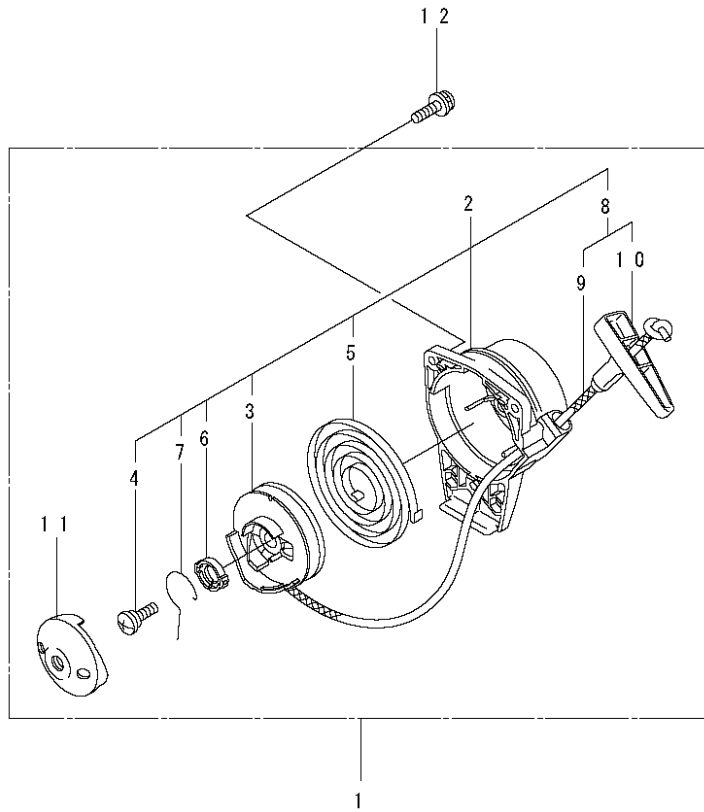


*見出番号は機種により異なります。

●リスト変更箇所

変更箇所	部品番号	部品名称	個数	規格	備考
A	261356	ロータ	1	10701-31531	
B	261076	ハンゲツキー	1	Aシユ 3X10	*追加

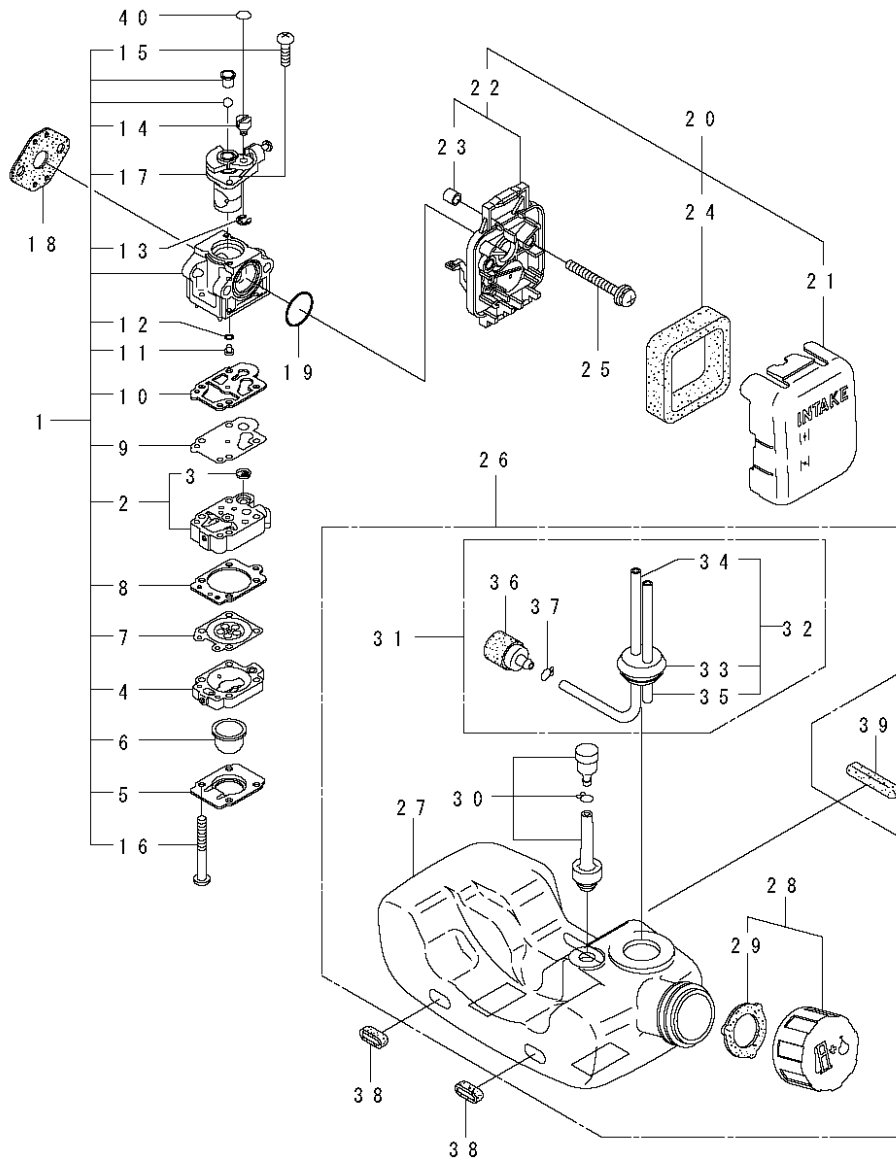
4. KC23A(コメリ)
エンジン(リコイルスタータ) [BE230]



KC23A

番号	部品番号	代表品番	部品名称	個数	単位販売数	備考	メーカーコード
1	267096		リコイルスタータアセンブリ	1		2~117カム	
2	267097		リコイルアセンブリ	1		3~107カム	
3	267212		リール	1			
4	267213		セツトスクリユ	1			
5	267214		スパイラルスプリング	1			
6	267215		カラー	1	5		
7	267216		スイングアーム	1			
8	267217		ロープアセンブリ	1		9,107カム	
9	267218		スタータロープ	1			
10	267219		スタータノブ	1			
11	267098		スタータワッパ	1			
12	265726		6カクアナツキボルトWSW	3	5	M4X16メツクツキ	

5. KC23A(コメリ)
 エンジン(キャブレタ, エアクリーナ, フューエルタンク) [BE230]

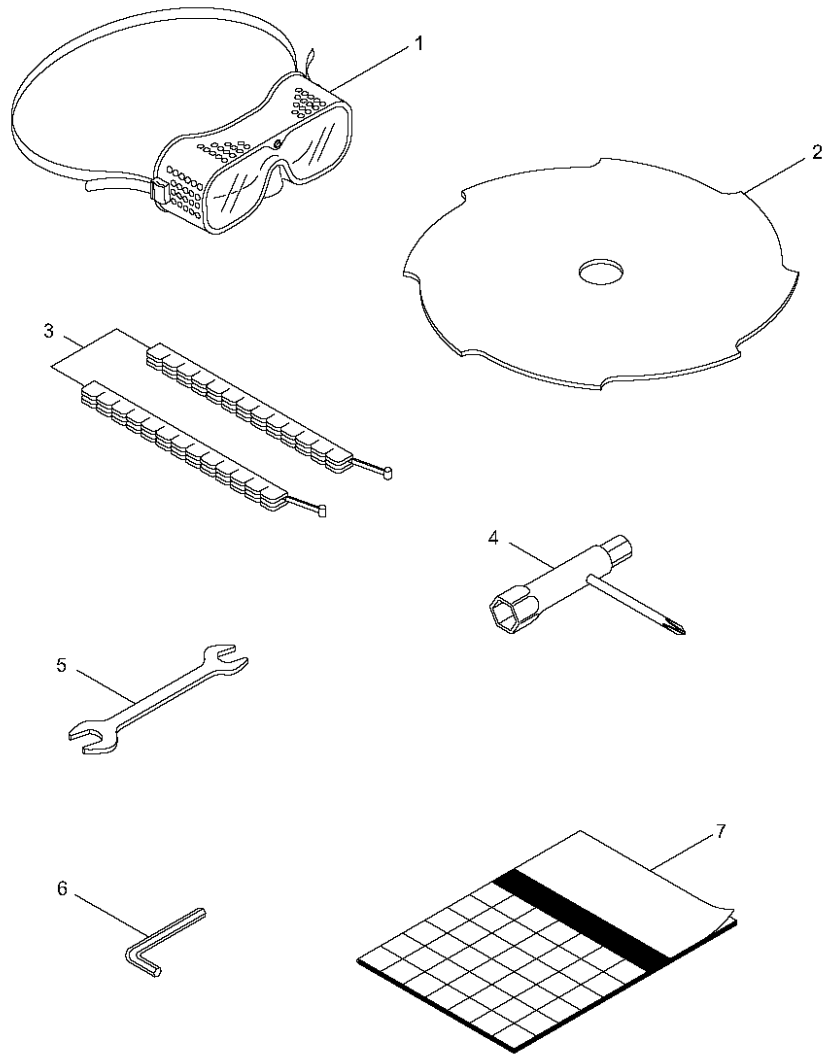


KC23A

番号	部品番号	代表品番	部品名称	個数	単位販売数	備考	メーカーコード
1	267100		キャブレタセプテリ	1		2~177cc WYL-90A	
2	263739		ポンプホテイ	1		37cc WB5-2571	
3	261872		スクリーン	1		WB140-70	
4	262991		パージホテイ	1		WB5-2557	
5	262992		ポンプカバー	1		WB21-3147	
6	261874		プライマ	1		WB188-12	
7	261873		ダイヤフラム	1		WB95-526	
8	262993		ガスケット	1		WB92-359	
9	262994		ダイヤフラム	1		WB95-99	
10	262995		ガスケット	1		WB92-258	
11	267358		ジエツト	1		WB112-3070-350	
12	261871		リング	1		WB16-104	
13	261876		リング	1		WB16-71	
14	261658		スィーベル	1		WB52-34	
15	264682		スクリュ	2		WB96-364	
16	262996		スクリュ	4	5	WB96-425	
18	261864		ガスケット	1	5		
19	264691		リング	1	5		
20	266420		クリーナーセプテリ	1		21~247cc CAA-76	
21	264709	277554	クリーナーカバー	1		WB21-3012 加	
22	266433		ケースセプテリ	1		237cc	
23	263001		スリーフ	2			
24	264695		エレメント	1		WB125-62	
25	269834		スクリュ	2	5	M5X60WSW	
26	267829		タンクセプテリ	1		27~377cc	

番号	部品番号	代表品番	部品名称	個数	単位販売数	備考	メーカーコード
27	267314		フューエルタンク	1			
28	261584		タンクキャップ クミタテ(シヨウ)	1		297カム	
29	261105		ハ° ツキン	1			
30	261696		ブリーザ クミタテ	1			
31	267309		フューエルハ° イ° アセンブリー	1		32~377カム	
32	266955		ハ° イ° アセンブリー	1		33~357カム	
33	261115		グ° ロメット	1			
34	265469		フューエルハ° イ°	1		140L	
35	263038		オ-ハ° フロ-ハ° イ°	1		3X6X85	
36	264653	277887	フィルタアセンブリー	1		125-552	
37	261117		クリップ°	1			-
38	264318		ハ° ツト°	2			
39	263824		ハ° ツト°	1			
40	280020		スィハ° ルリンク°	1	5		

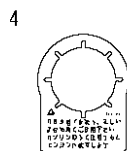
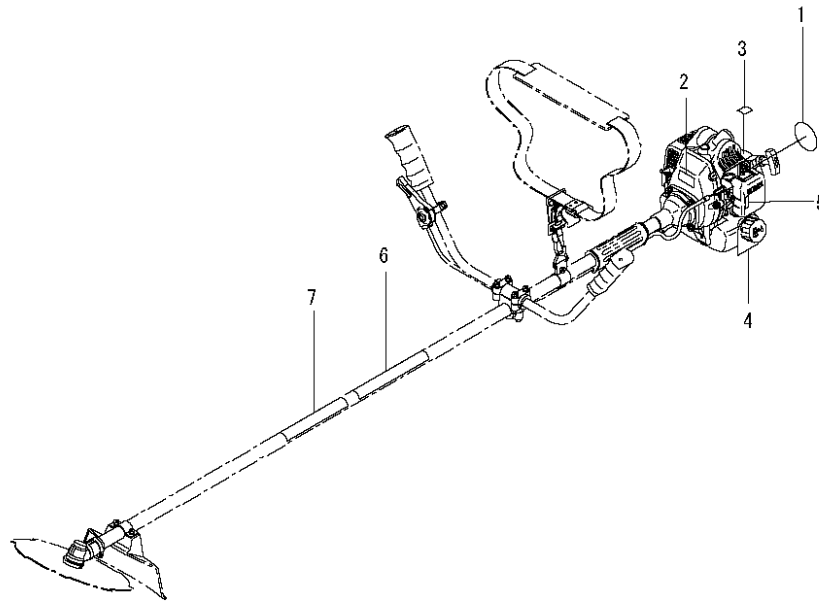
6. KC23A(コメリ) 付属品



KC23A

番号	部品番号	代表品番	部品名称	個数	単位販売数	備考	メーカーコード
1	221460		ホコメガネ	1		SG201	
2	220680		8マイク	1		BIG-M 230	
3	220534		カリハカハ-	1		ヒトクミ	720913120
4	210418		コンピホックスパナ	1		13X19X(+) ^ト ライバ	
5	022865		リヨクマチス ^ナ 8X10	1		8X10	83407-32160
6	219431		6カホウ ^ナ スパナ	1		ニメソハ ^ナ 3 エキロ	
7	225990		トリアツカイセツメイシヨ	1		KC23A ^ホ カ	

7. KC23A 貼りマーク



KC23A

番号	部品番号	代表品番	部品名称	個数	単位販売数	備考	メーカーコード
1	280054		ラベル	1		BIG M_KC23A	
2	269705		ラベル	1		キケン かけんキン	
3	269824		ラベル	1		ジシキセイ	
4	267030		タグ	1		オイルコンゴウ	
5	281007		ラベル	1		チョーク カイハイ	
6	220549		チョウイマーク	1		PL(コウニウE/G)カリハ	
7	225989		ネームプレート	1		KC23A(コメリ)	