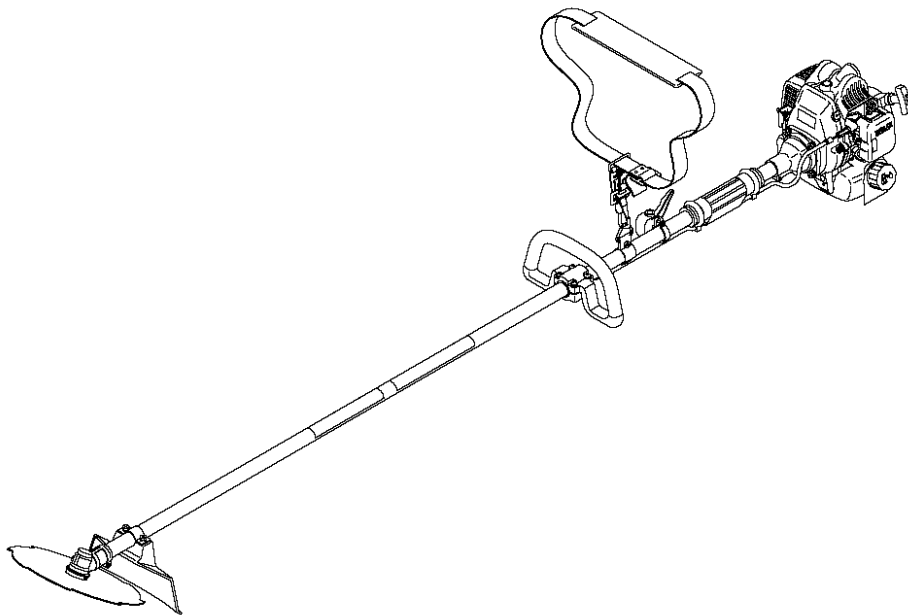


パーツリスト

BIG M

動力刈払機
(KC23BL)

パーツリストコード No.521770



仕様

| | | |
|------------------|----------------------------|---------------------|
| 名 称 | KC23BL | |
| 使 用 用 途 | 雑草刈り | |
| ハ ン ド ル | ループハンドル | |
| 寸 法 | 全 長 (mm) | 1770 |
| | 全 幅 (mm) | 230 |
| | 全 高 (mm) | 235 |
| 質 量 (kg) | 3.9 | |
| 減 速 比 | 1:1.36 | |
| 刈 刃 回 転 方 向 | 左(作業姿勢から見て) | |
| 標 準 刈 刃 | 8枚刃(φ230) | |
| エ ン ジ ン | 名 称 | BE230 |
| | 型 式 | 空冷2サイクル単気筒 |
| | 総 排 気 量 (cm ³) | 23 |
| | 使 用 燃 料 | 潤滑油混合燃料 |
| | 使 用 潤 滑 油 | 2サイクル専用オイル |
| | 混 合 比 | 25(ガソリン):1(2サイクル専用) |
| | 燃 料 タ ン ク 容 量 (L) | 0.6 |
| | 気 化 器 | ロータリーバルブ式ダイヤフラム |
| | 点 火 方 式 | 無接点マグネト点火 |
| | 点 火 プ ラ グ | CHAMPION CJ8Y |
| | 始 動 方 式 | リコイル式 |
| | 停 止 方 式 | 一次線短絡式 (押しボタン式) |

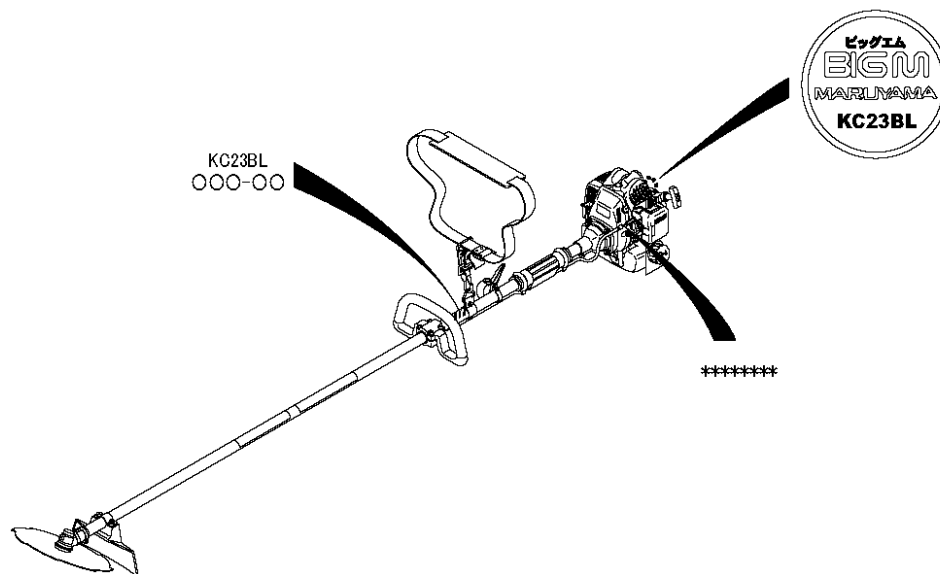
- ・改良のため予告なく仕様を変更することがあります。
- ・質量は肩掛バンド、刈刃、刃受金具、刃押え金具、6角ボルト(左M8)、飛散防護カバー、カバー取付金具類を除いた質量です。

部品表のご使用について

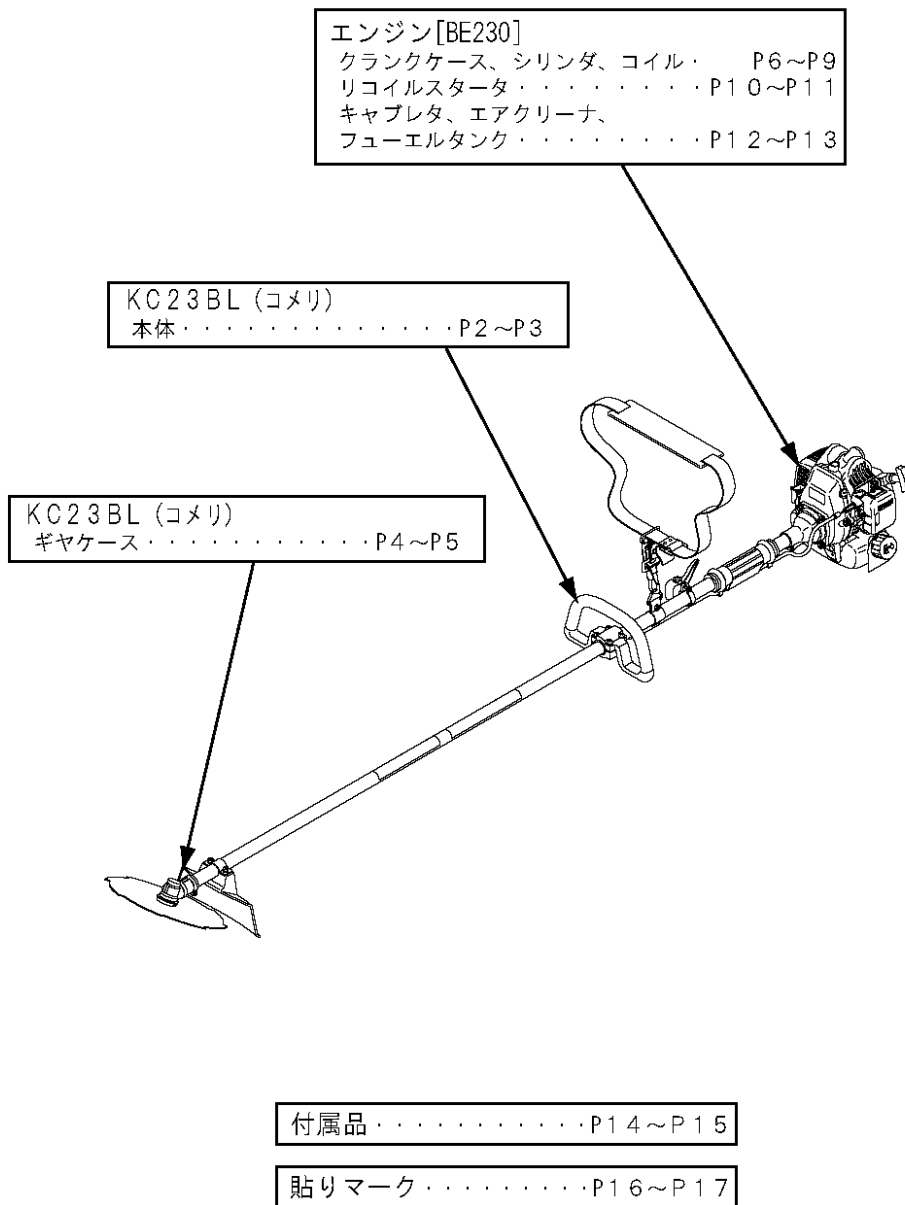
1. 部品のご注文の際は
機種名（形式）・部品番号・部品名称・数量をご明記下さい。
2. 小売価格は別表の価格表をご参照下さい。
3. 本部品表は省略したものもあります。
4. 本部品は改良の為予告なく変更することがあります。
5. Figの表示について
イラストページにFig. ○○と表示してあります。
この○○は、イラストページ左上の見出番号を表します。

製造番号位置

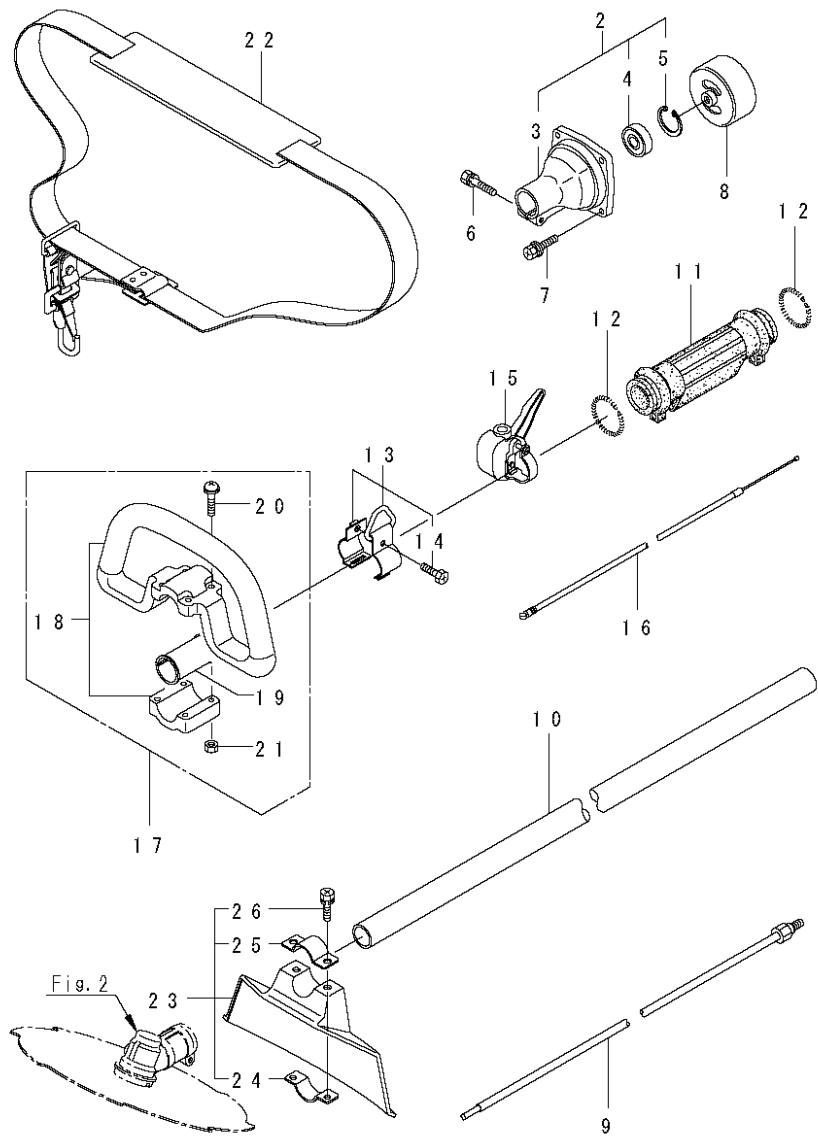
機種名、製造番号が確認できます。（本体部とエンジン部にそれぞれ表示してあります。）



構成別目次



1. KC23BL(コメリ) 本体

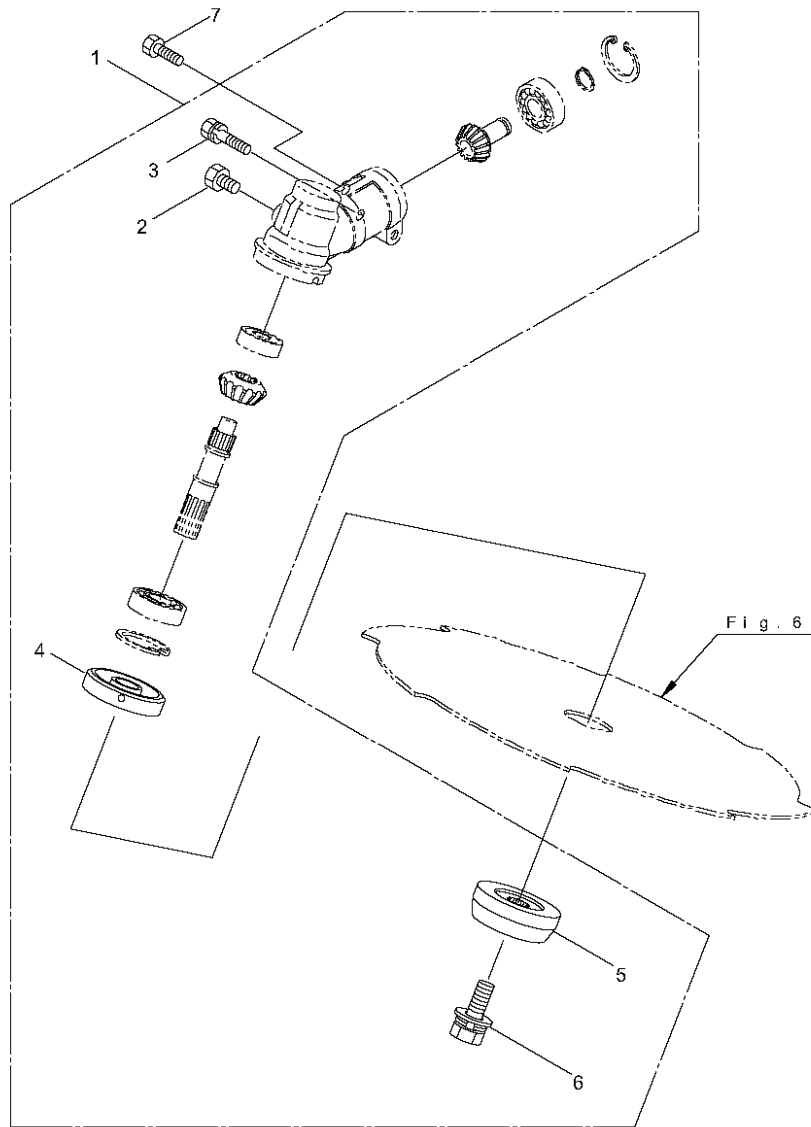


KC23BL

| 番号 | 部品番号 | 代表品番 | 部品名称 | 個数 | 単位販売数 | 備考 | メーカーコード |
|----|--------|------|-------------------|----|-------|-----------------|-------------|
| 1 | 345554 | | KC23BL | 1 | | | |
| 2 | 219602 | | クラツチケ-スクミタテ | 1 | | 3~57カム | |
| 3 | 219465 | | クラツチケ-ス | 1 | | トソウナン(47ナ M5ヨウ) | |
| 4 | 016405 | | ベ`アリソグ` (#6200ZZ) | 1 | | #6200ZZ | 83408-31140 |
| 5 | 013825 | | Cカ`タトメ` アナヨウ 30 | 1 | | アナヨウ30 | 036500030 |
| 6 | 092550 | | 6カクホ`ルト(+)SW | 1 | 5 | M5X25-7T ア7°セツト | |
| 7 | 817002 | | 6カクホ`ルト WSW | 4 | 5 | M5X20(SM) | |
| 8 | 229091 | | クラツチト`ラムマトメ | 1 | | 54XM7 | |
| 9 | 220464 | | テ`ント`ウジ`クミタテ | 1 | | | |
| 10 | 223260 | | カ`イカソマトメ | 1 | | 24X1450XT1.2 | |
| 11 | 211736 | | ホソタイニキ`リB | 1 | | 24 シソグ`ウ`アナツキ | |
| 12 | 211737 | | ハ`ント` | 2 | | シソグ`ウ` | 704096 |
| 13 | 054691 | | ツリカナケ`クミタテ | 1 | | (24) MB1020 | |
| 14 | 089738 | | 6カクホ`ルト(+ア7°セツト) | 1 | 10 | M5X15 | |
| 15 | 221226 | | スロツトルレハ`- | 1 | | E358226 (BC20L) | |
| 16 | 215612 | | スロツトルワイヤ | 1 | | 400L I/O 69 | |
| 17 | 214224 | | ル-フ`ハント`ルクミタテ | 1 | | 18~217カム 24 カ | |
| 18 | 214982 | | ル-フ`ハント`ルヒトクミ | 1 | | カ | |
| 19 | 213171 | | ハント`ルトリツケゴ`ム | 1 | | | |
| 20 | 222142 | | ナ`ベ`コネジ` (+)W | 4 | 10 | M5X28(MK) | |
| 21 | 081027 | | 6カクナツト M5X0.8 | 4 | 5 | M5X0.8 | 83406-41750 |

| 番号 | 部品番号 | 代表品番 | 部品名称 | 個数 | 単位販売数 | 備考 | メーカーコード |
|----|--------|--------|-------------|----|-------|------------------------|-----------|
| 22 | 220533 | | カクカバントクミテ | 1 | | Y95 1700L7ンカツ | 720853570 |
| 23 | 222821 | | ジヨウメンカバクミテ | 1 | | 24~267カム MB2000-1 加 | |
| 24 | 212994 | | カバシメツケカナク | 1 | | | 720473760 |
| 25 | 212995 | | カバオサエカナク | 1 | | | 720473770 |
| 26 | 092577 | 092561 | 6カホルト(+)SW | 2 | 10 | M5X25 | |

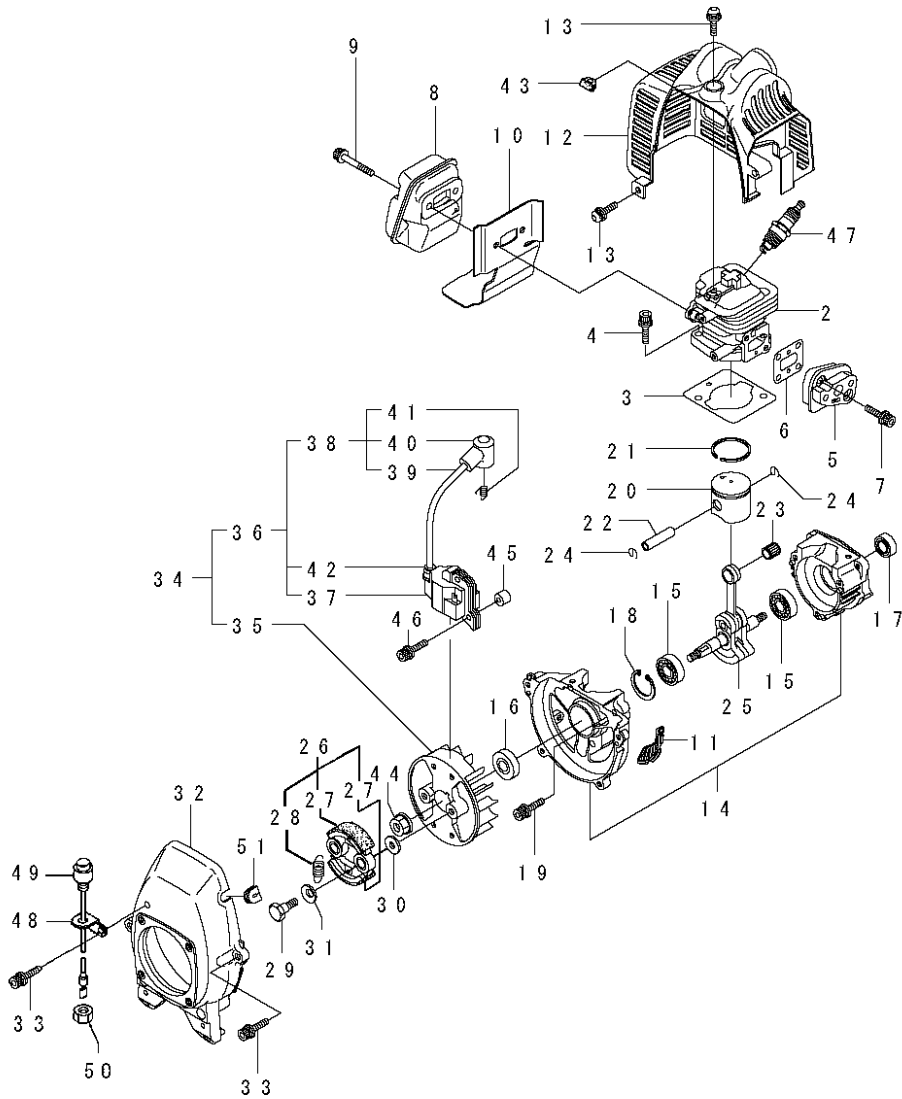
2. KC23BL(コメリ) ギヤケース



KC23BL

| 番号 | 部品番号 | 代表品番 | 部品名称 | 個数 | 単位販売数 | 備考 | メーカーコード |
|----|--------|--------|---------------|----|-------|--------------------------|-----------|
| 1 | 220466 | | ギヤケースミタ | 1 | | 2~67mm BC2000A(BIG-M) | |
| 2 | 089819 | 089852 | 6カボルト | 1 | 10 | M6X8 | |
| 3 | 092561 | | 6カボルト(+SW) | 1 | 10 | M5X25 アフセット | |
| 4 | 212986 | | ハネボスA | 1 | | | 720333950 |
| 5 | 219195 | | ハネボスB | 1 | | | 720333960 |
| 6 | 215610 | | 6カボルトWSW(ヒタリ) | 1 | | M8X22 ヒタリ | 720323230 |
| 7 | 089737 | | 6カボルト(+アフセット) | 1 | 10 | M5X12 | |

3. KC23BL(コメリ)
 エンジン(クランクケース, シリンダ, コイル) [BE230]



KC23BL

| 番号 | 部品番号 | 代表品番 | 部品名称 | 個数 | 単位販売数 | 備考 | メーカーコード |
|----|--------|--------|----------------|----|-------|--------------------|-------------|
| 1 | 850707 | | BE230/47 | 1 | | KC23BL | |
| 2 | 266249 | | シリンダ | 1 | | | |
| 3 | 267178 | 283420 | ガスケット | 1 | 5 | | |
| 4 | 267290 | | スクリュ | 2 | 5 | M5X20メック | |
| 5 | 265802 | | インシュレータ | 1 | | | |
| 6 | 267049 | | ガスケット | 1 | 5 | | |
| 7 | 269826 | | ナベコネジ (+)WSW | 2 | 5 | M5X25WSWメック | |
| 8 | 269664 | 281532 | マフラーセパリ | 1 | | BE200 | |
| 9 | 266264 | | スクリュ | 2 | 5 | フランジ M5X50 | |
| 10 | 280416 | | ガスケット | 1 | | BE200ツノカバー-ヨウ | |
| 11 | 264582 | | スクリーン | 1 | | | |
| 12 | 280051 | | トップカバー | 1 | | グリーン | |
| 13 | 269828 | | スクリュ | 2 | 5 | M5X16W(11.6X1) | |
| 14 | 267063 | | クランクケース | 1 | | | |
| 15 | 261491 | | ベアリング | 2 | | 6001 C3リベット | |
| 16 | 261492 | | オイルシール | 1 | | ISCD12287ガスケット | |
| 17 | 261386 | | オイルシール | 1 | | ISCD12227ガスケット | |
| 18 | 055185 | | Cカバーアソシ 28 | 1 | 5 | アソシ28 | 82111-21260 |
| 19 | 261612 | | 6カクアナツキボルトWSW | 3 | | M5X30 | |
| 20 | 263569 | | ピストンマメ | 1 | | | |
| 21 | 263789 | | ピストンリング | 1 | | テイクピストン | |
| 22 | 261036 | | ピストンピン | 1 | | 5.7X8X23.5L | |
| 23 | 263957 | | ニードルベアリング | 1 | | KTV81112EG01 B2 | |
| 24 | 261576 | | サークリップ | 2 | | | |
| 25 | 267193 | 274146 | クランクシャフトコンパリート | 1 | | | |

| 番号 | 部品番号 | 代表品番 | 部品名称 | 個数 | 単位販売数 | 備考 | メーカーコード |
|----|--------|--------|-----------------|----|-------|---------------------------|---------|
| 26 | 269168 | | クラッチアセンブリ | 1 | | 27,287カム CB490A00001 | |
| 27 | 269169 | | クラッチシュー | 2 | | CB490A02000 | |
| 28 | 269173 | | スプーリング | 1 | | COR12010003 | |
| 29 | 269647 | | クラッチホルト | 2 | | | |
| 30 | 269175 | | ワツヤ | 2 | 5 | 6.1X15X1.6 | - |
| 31 | 261777 | | ウエーブワツヤ | 2 | 5 | | |
| 32 | 267587 | | ファンカバー | 1 | | グリーン | |
| 33 | 269831 | | スクリュ | 4 | 5 | M5X20WSW | |
| 34 | 280035 | | マグネットアセンブリ | 1 | | 35~427カム | |
| 35 | 269806 | | ロータ | 1 | | | |
| 36 | 280036 | | イグニッションコイルアセンブリ | 1 | | 37~427カム LHIC ホコチューブナシ | |
| 37 | 267174 | 267401 | コイル | 1 | | 10735-30611 | |
| 38 | 267403 | | コトアセンブリ | 1 | | 39~417カム 10756-40854 | |
| 39 | 267404 | | コト | 1 | | 12195-55155 | |
| 40 | 261074 | | プラグキャップ | 1 | | 10855-40131 | |
| 41 | 261075 | | ワツク | 1 | | 10805-40061 | |
| 42 | 261072 | | キャップ | 1 | | イグニッション 10855-40101 | |
| 43 | 269768 | | グロメット | 1 | | | |
| 44 | 261417 | | サラザガネツキナット | 1 | 5 | M8 | |
| 45 | 268380 | 280381 | スパーサ | 2 | 5 | | |

| 番号 | 部品番号 | 代表品番 | 部品名称 | 個数 | 単位販売数 | 備考 | メーカーコード |
|----|--------|--------|--------------------------|----|-------|----------|---------|
| 46 | 269832 | | ナベコネジ (+)WSW M4X25 7T | 2 | | M4X25WSW | |
| 47 | 264652 | 571421 | スパークプラグ CJ8Y | 1 | | CJ8Y | |
| 48 | 267538 | | ステー | 1 | | | |
| 49 | 267559 | 285176 | ストップスイッチ | 1 | | | |
| 50 | 084003 | | コックカネナット | 1 | 5 | M8X1 3ヶ | |
| 51 | 261202 | | クローメット | 1 | | ク(N1.5) | |



MARUYAMA

ちょっとインフォメーション

変更通知

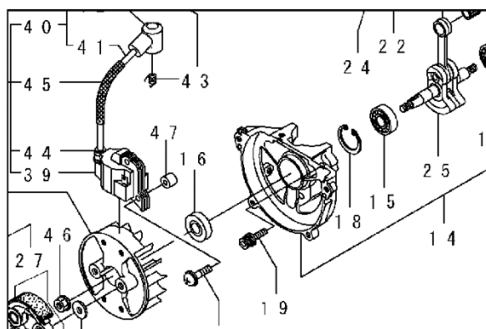
発行日：2005年8月5日

発行No.：70004

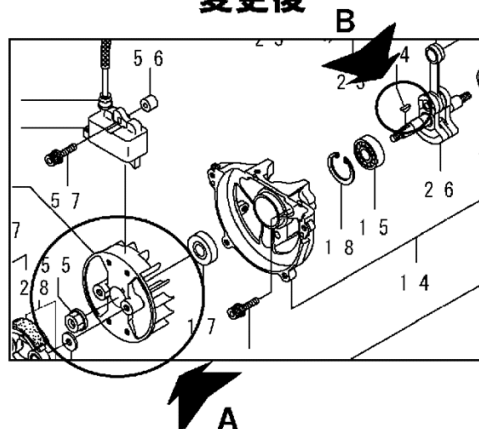
部品番号：269806 変更通知

- 変更箇所：ロータ（A）鑄出しキー部をキー溝タイプに変更
半月キー追加（B）

変更前



変更後

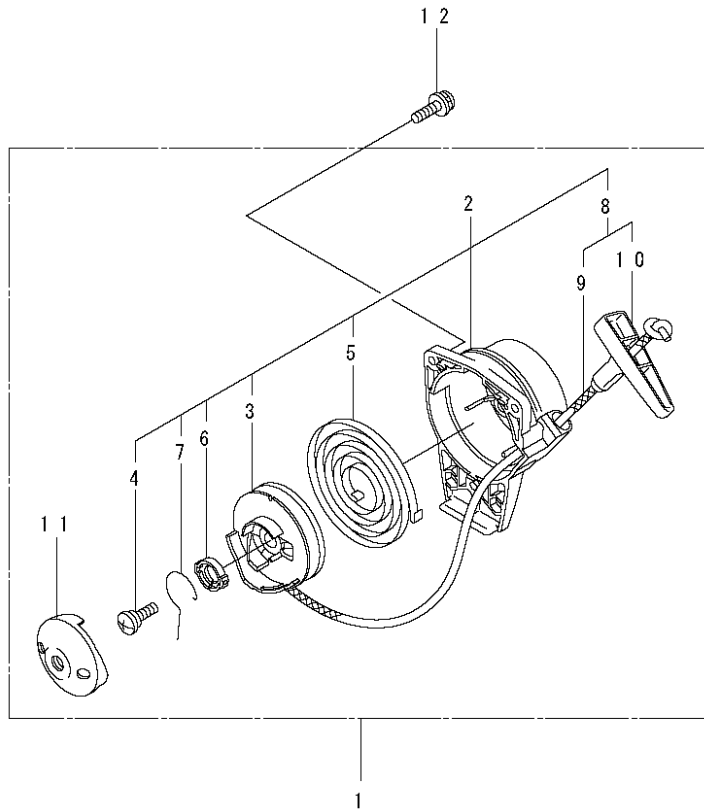


*見出番号は機種により異なります。

●リスト変更箇所

| 変更箇所 | 部品番号 | 部品名称 | 個数 | 規格 | 備考 |
|------|--------|--------|----|-------------|-----|
| A | 261356 | ロータ | 1 | 10701-31531 | |
| B | 261076 | ハンゲツキー | 1 | Aシユ 3X10 | *追加 |

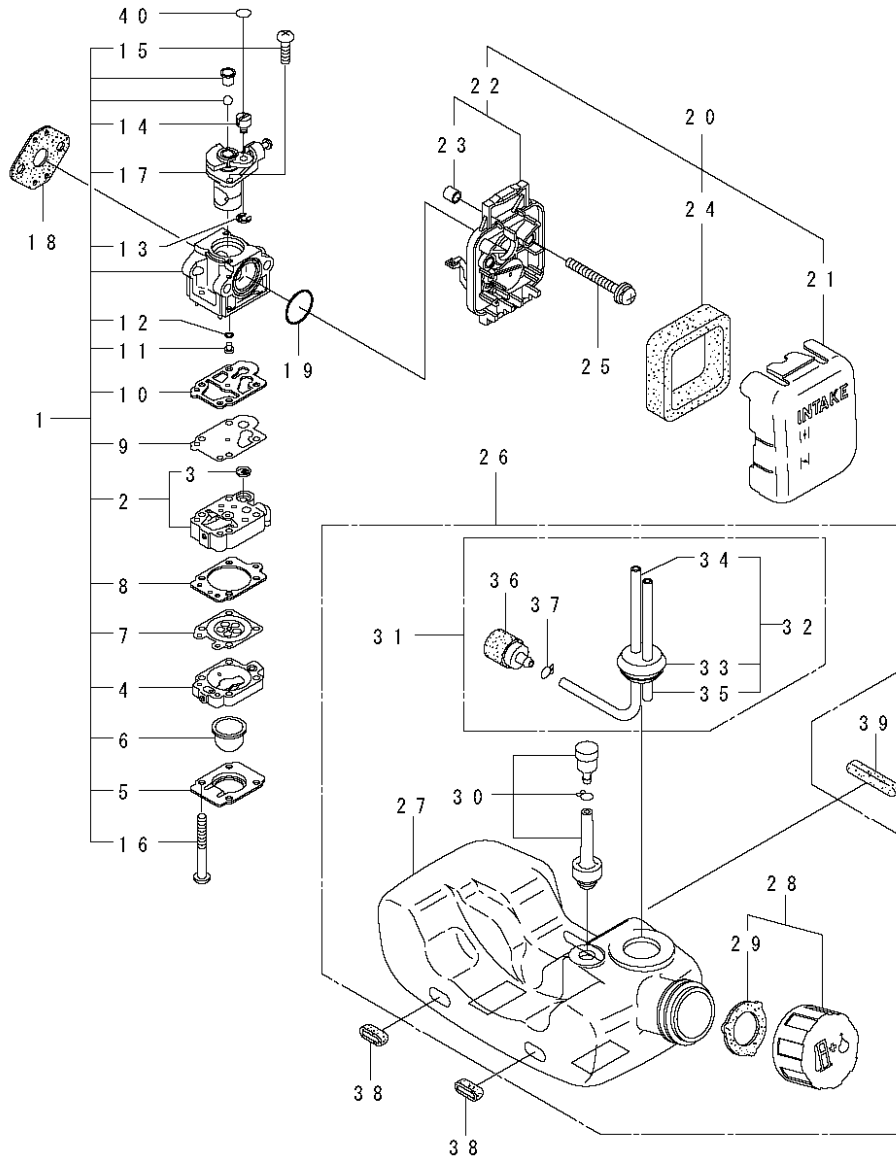
4. KC23BL(コメリ)
エンジン(リコイルスタータ) [BE230]



KC23BL

| 番号 | 部品番号 | 代表品番 | 部品名称 | 個数 | 単位販売数 | 備考 | メーカーコード |
|----|--------|------|---------------|----|-------|------------|---------|
| 1 | 267096 | | リコイルスタータアセンブリ | 1 | | 2~117カム | |
| 2 | 267097 | | リコイルアセンブリ | 1 | | 3~107カム | |
| 3 | 267212 | | リール | 1 | | | |
| 4 | 267213 | | セツトスクリユ | 1 | | | |
| 5 | 267214 | | スパイラルスプリング | 1 | | | |
| 6 | 267215 | | カラー | 1 | 5 | | |
| 7 | 267216 | | スイングアーム | 1 | | | |
| 8 | 267217 | | ローアセンブリ | 1 | | 9,107カム | |
| 9 | 267218 | | スタータロープ | 1 | | | |
| 10 | 267219 | | スタータノブ | 1 | | | |
| 11 | 267098 | | スタータワッパ | 1 | | | |
| 12 | 265726 | | 6カクアナツキボルトWSW | 3 | 5 | M4X16メツクツキ | |

5. KC23BL(コメリ)
 エンジン(キャブレタ, エアクリーナ, フューエルタンク) [BE230]

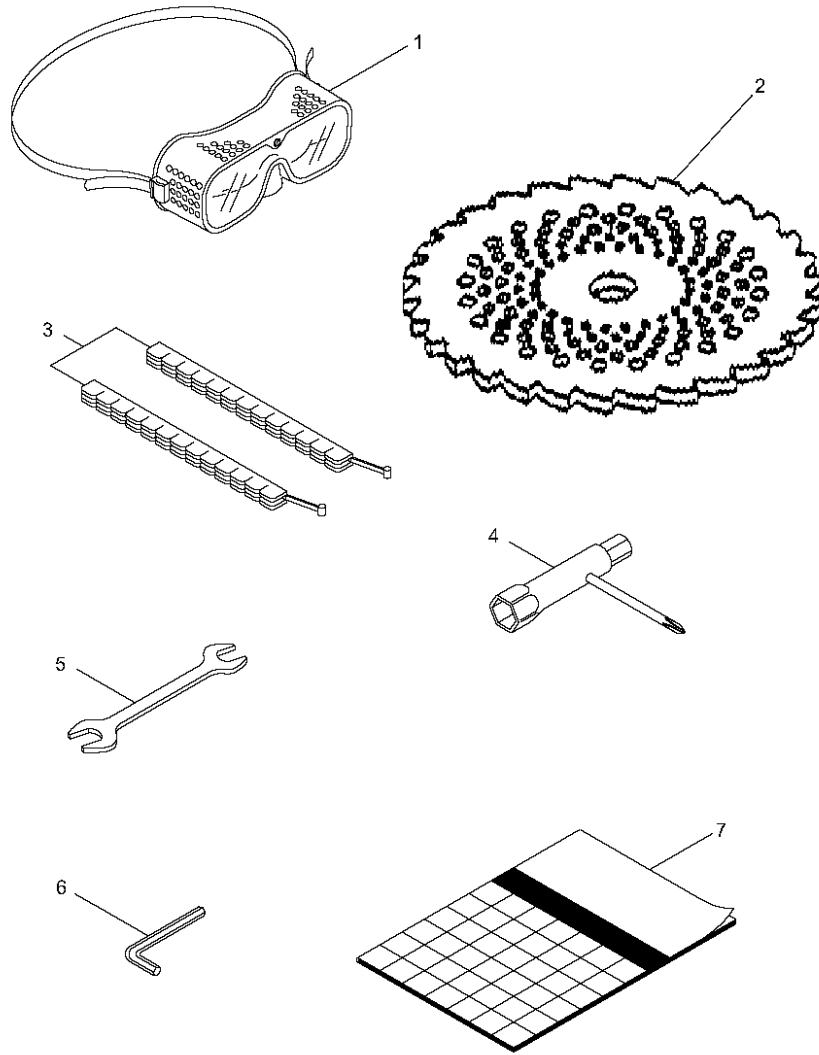


KC23BL

| 番号 | 部品番号 | 代表品番 | 部品名称 | 個数 | 単位販売数 | 備考 | メーカーコード |
|----|--------|--------|-----------|----|-------|-----------------|---------|
| 1 | 267100 | | キャブレタセプテリ | 1 | | 2~177cc WYL-90A | |
| 2 | 263739 | | ポンプホテイ | 1 | | 37cc WB5-2571 | |
| 3 | 261872 | | スクリーン | 1 | | WB140-70 | |
| 4 | 262991 | | パージホテイ | 1 | | WB5-2557 | |
| 5 | 262992 | | ポンプカバー | 1 | | WB21-3147 | |
| 6 | 261874 | | プライマ | 1 | | WB188-12 | |
| 7 | 261873 | | ダイヤフラム | 1 | | WB95-526 | |
| 8 | 262993 | | ガスケット | 1 | | WB92-359 | |
| 9 | 262994 | | ダイヤフラム | 1 | | WB95-99 | |
| 10 | 262995 | | ガスケット | 1 | | WB92-258 | |
| 11 | 267358 | | ジエツト | 1 | | WB112-3070-350 | |
| 12 | 261871 | | リング | 1 | | WB16-104 | |
| 13 | 261876 | | リング | 1 | | WB16-71 | |
| 14 | 261658 | | スィーベル | 1 | | WB52-34 | |
| 15 | 264682 | | スクリュ | 2 | | WB96-364 | |
| 16 | 262996 | | スクリュ | 4 | 5 | WB96-425 | |
| 18 | 261864 | | ガスケット | 1 | 5 | | |
| 19 | 264691 | | リング | 1 | 5 | | |
| 20 | 266420 | | クリーナーセプテリ | 1 | | 21~247cc CAA-76 | |
| 21 | 264709 | 277554 | クリーナーカバー | 1 | | WB21-3012 加 | |
| 22 | 266433 | | ケースセプテリ | 1 | | 237cc | |
| 23 | 263001 | | スリーフ | 2 | | | |
| 24 | 264695 | | エレメント | 1 | | WB125-62 | |
| 25 | 269834 | | スクリュ | 2 | 5 | M5X60WSW | |
| 26 | 267829 | | タンクセプテリ | 1 | | 27~377cc | |

| 番号 | 部品番号 | 代表品番 | 部品名称 | 個数 | 単位販売数 | 備考 | メーカーコード |
|----|--------|--------|-------------------|----|-------|----------|---------|
| 27 | 267314 | | フューエルタンク | 1 | | | |
| 28 | 261584 | | タンクキャップ クミタテ(シヨウ) | 1 | | 297カム | |
| 29 | 261105 | | ハ° ツキン | 1 | | | |
| 30 | 261696 | | ブリーザ クミタテ | 1 | | | |
| 31 | 267309 | | フューエルハ° イ° アセンブリー | 1 | | 32~377カム | |
| 32 | 266955 | | ハ° イ° アセンブリー | 1 | | 33~357カム | |
| 33 | 261115 | | グ° ロメット | 1 | | | |
| 34 | 265469 | | フューエルハ° イ° | 1 | | 140L | |
| 35 | 263038 | | オ-ハ° フロ-ハ° イ° | 1 | | 3X6X85 | |
| 36 | 264653 | 277887 | フィルタアセンブリー | 1 | | 125-552 | |
| 37 | 261117 | | クリップ° | 1 | | | - |
| 38 | 264318 | | ハ° ツト° | 2 | | | |
| 39 | 263824 | | ハ° ツト° | 1 | | | |
| 40 | 280020 | | スィハ° ルリンク° | 1 | 5 | | |

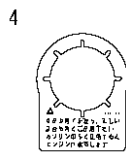
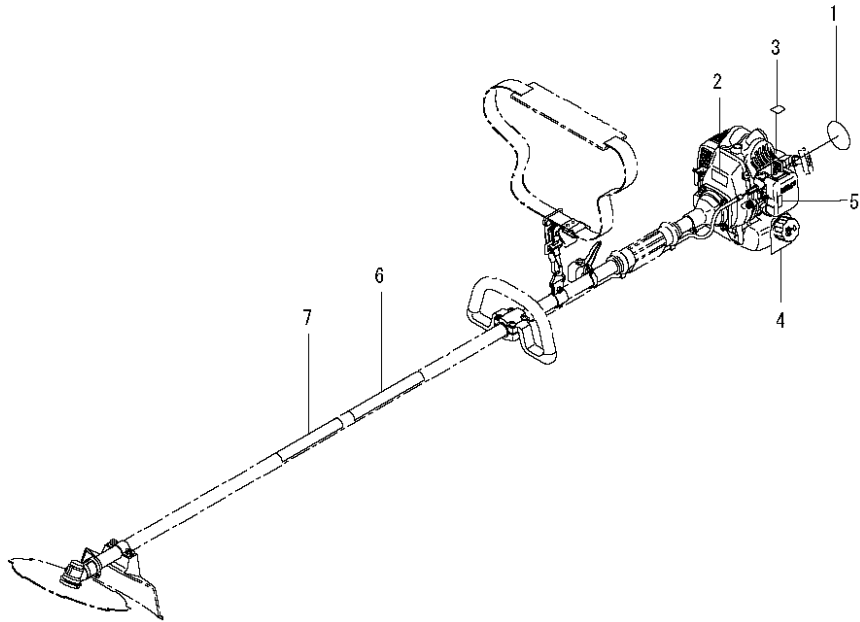
6. KC23BL(コメリ) 付属品



KC23BL

| 番号 | 部品番号 | 代表品番 | 部品名称 | 個数 | 単位販売数 | 備考 | メーカーコード |
|----|--------|------|---------------------------------------|----|-------|----------------------------|-------------|
| 1 | 221460 | | ホコメカネ | 1 | | SG201 | |
| 2 | 224624 | | チップソー | 1 | | | |
| 3 | 220534 | | カリハカバ- | 1 | | ヒトクミ | 720913120 |
| 4 | 210418 | | コンビボツクスハナ | 1 | | 13X19X(+) ^ト ライハ | |
| 5 | 022865 | | リヨウケ ^チ スハナ ^{8X10} | 1 | | 8X10 | 83407-32160 |
| 6 | 219431 | | 6カホ ^ウ スハナ | 1 | | ニメツ ^ハ 3 ユニク | |
| 7 | 225990 | | トリアツカイセツメイシヨ | 1 | | KC23A ^ホ | |

7. KC23BL 貼りマーク



KC23BL

| 番号 | 部品番号 | 代表品番 | 部品名称 | 個数 | 単位販売数 | 備考 | メーカーコード |
|----|--------|------|---------|----|-------|----------------|---------|
| 1 | 280150 | | ラベル | 1 | | BIG M_KC23BL | |
| 2 | 269705 | | ラベル | 1 | | キケン カキガシ | |
| 3 | 269824 | | ラベル | 1 | | シシキセイ | |
| 4 | 267030 | | タグ | 1 | | オイルコンコウ | |
| 5 | 281007 | | ラベル | 1 | | チョーク カイハイ | |
| 6 | 220549 | | チウイマーク | 1 | | PL(コウニウE/G)カリハ | |
| 7 | 225999 | | ネームプレート | 1 | | KC23BL | |