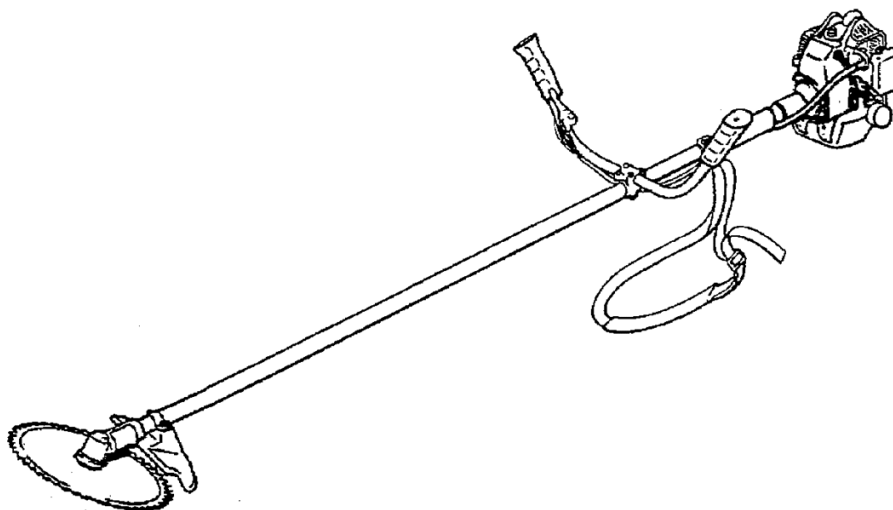


# パーツリスト

# BIG M

動力刈払機  
(KC23BS)

パーツリストコード No.522075



## 仕様

名 称	KC23BS	
使 用 用 途	雑草刈	
ハ ン ド ル	両手ハンドル	
全長 × 全幅 × 全高	1770 mm × 570 mm × 335 mm	
質 量	4.2kg	
減 速 比	1:1.36	
刈 刃 回 転 方 向	左 (作業姿勢から見て)	
標 準 刈 刃	チップソー (φ230)	
エ ン ジ ン	名 称	BE230
	型 式	空冷2サイクル単気筒
	総 排 気 量 (cm <sup>3</sup> )	23
	使 用 燃 料	潤滑油混合燃料
	使 用 潤 滑 油	2サイクル専用オイル
	混 合 比	25 (ガソリン): 1 (市販2サイクル専用オイル)
	燃 料 タ ン ク 容 量 ( L )	0.6
	気 化 器	ロータリーバルブ式ダイヤフラム
	点 火 方 式	無接点マグネトー点火
	点 火 プ ラ グ	CHAMPION CJ8Y
始 動 方 式	リコイル式 (ニュースタート)	
停 止 方 式	一次線短絡式 (押しボタン式)	

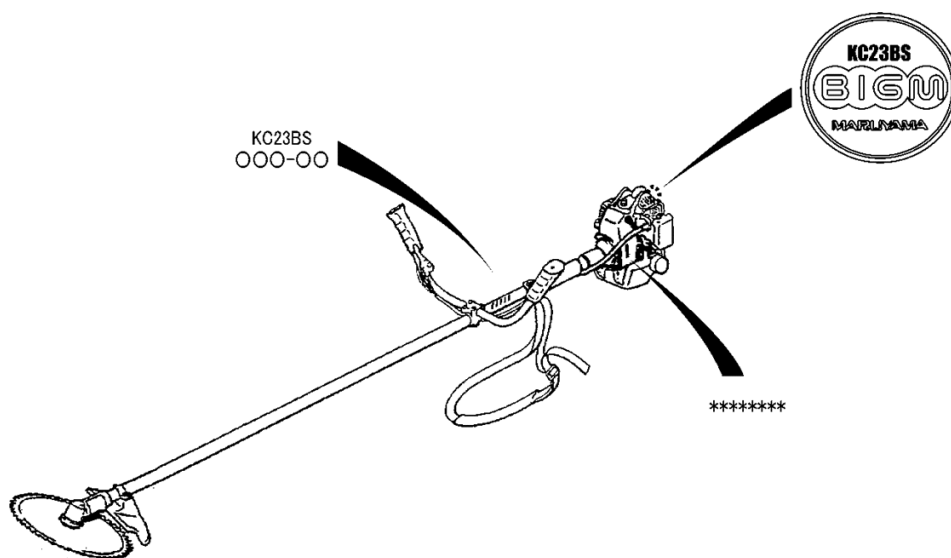
- ・ 改良のため予告なく仕様を変更することがあります。
- ・ 質量は肩掛バンド、刈刃、刃受金具、刃押え金具、六角ボルト(左M8)、飛散保護カバー、カバー取付け金具類を除いた質量です。

## 部品表のご使用について

1. 部品のご注文の際は  
機種名（形式）・部品番号・部品名称・数量をご明記下さい。
2. 小売価格は別表の価格表をご参照下さい。
3. 本部品表は省略したものもあります。
4. 本部品は改良の為予告なく変更することがあります。
5. Figの表示について  
イラストページにFig. ○○と表示してあります。  
この○○は、イラストページ左上の見出番号を表します。

## 製造番号位置

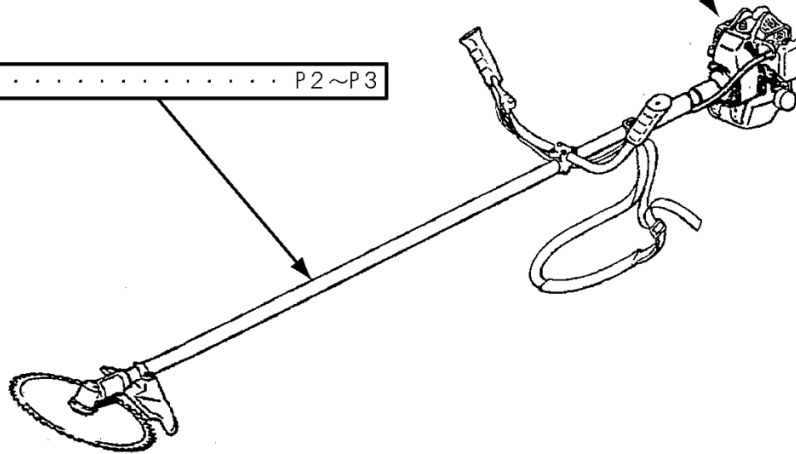
機種名、製造番号が確認できます。（本体部とエンジン部にそれぞれ表示してあります。）



# 構成別目次

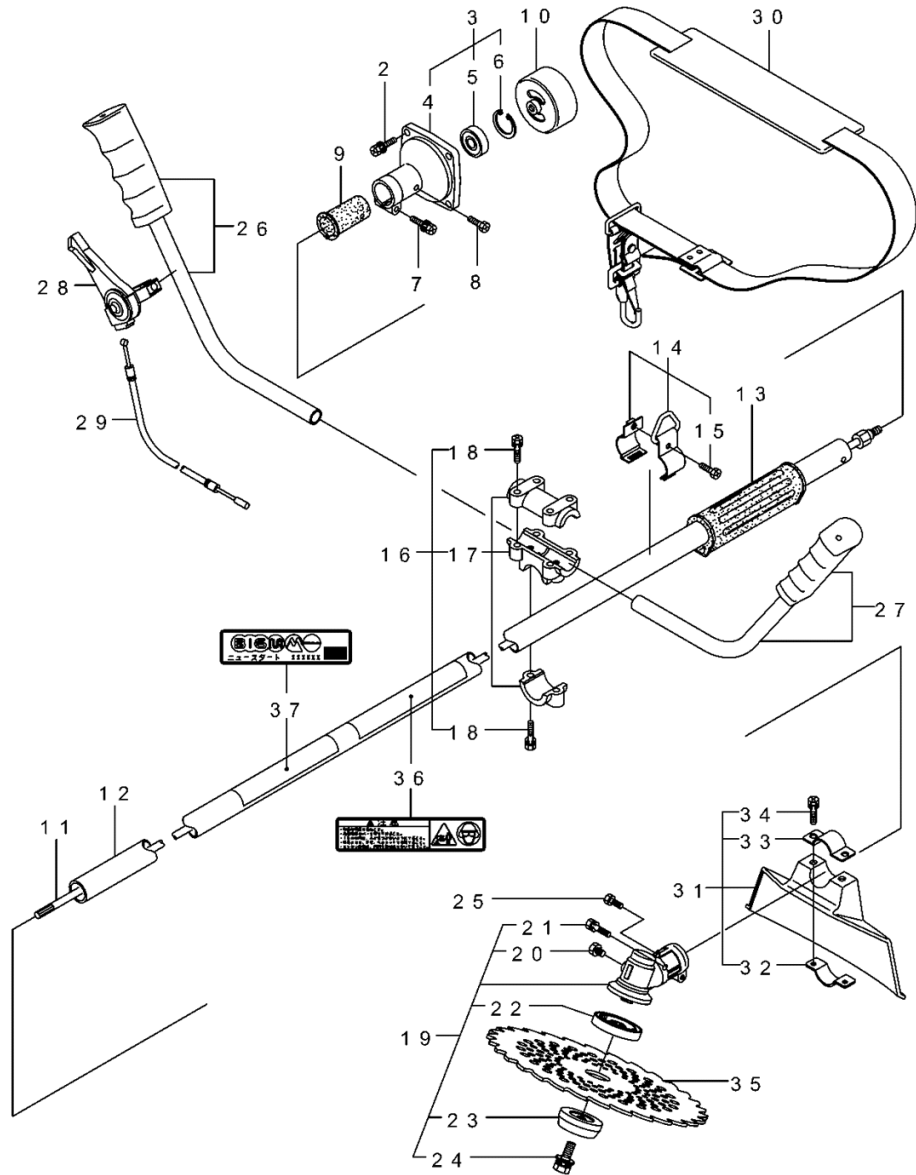
エンジン [BE230]	
クランクケース、シリンダ . . . . .	P4~P7
リコイルスタータ . . . . .	P8~P9
キャブレタ、エアクリーナ、 フューエルタンク . . . . .	P10~P11

本体 . . . . .	P2~P3
--------------	-------



付属品 . . . . .	P12~P13
---------------	---------

101. KC23BS (コメリ) 本体

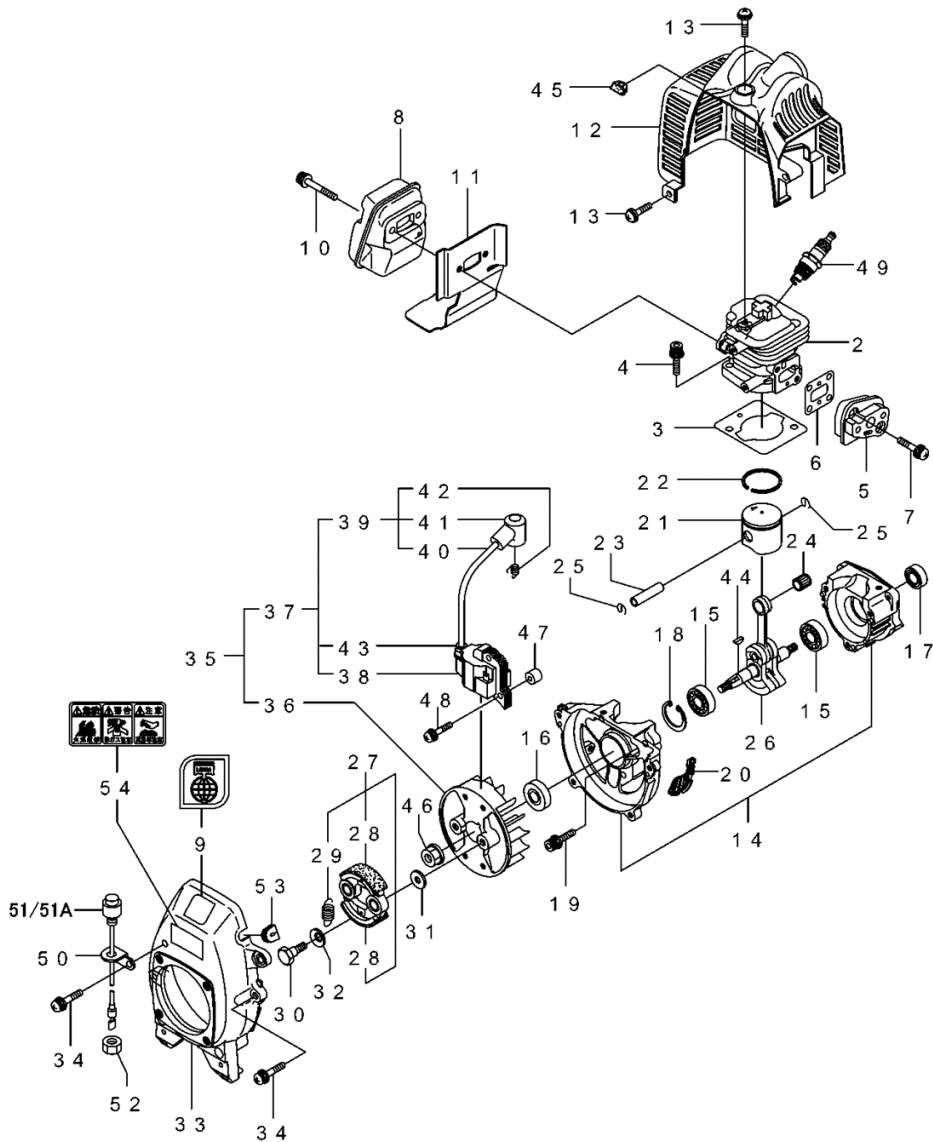


KC23BS

番号	部品番号	代表品番	部品名称	個数	単位販売数	備考	メーカーコード
1	363063		KC23BS(コリ)	1			
2	817002		6カクボルト WSW	4	5	M5X20(SM)	
3	226692		クラツチケースミタテ	1		4~6 フカム	
4	226664		クラツチケース	1			
5	016405		ヘアリング (#6200ZZ)	1			83408-31140
6	013825		Cカトメワアヨウ 30	1			036500030
7	096042		6カクボルト(+ )WSW	1	10	M5X30 アフ° セット	
8	089737		6カクボルト(+アフ° セット)	1	10	M5X12	
9	269991		クツシヨウ	1			
10	222671		クラツチトラムマトメ	1		54XM7	
11	220464		デントウジクミタテ	1			
12	226694		カイカンマトメ	1		24X1450XT1.2	
13	215532		ホソタイニギリ	1			
14	054691		ツリカナクミタテ	1		15 フカム	
15	089738		6カクボルト(+アフ° セット)	1	10	M5X15	
16	215418		ハンドルトリツケカナクミタテ	1		17,18 フカム	
17	215419		ハンドルトリツケカナクヒトクミ	1			
18	092561		6カクボルト(+ )SW	6	10	M5X25 アフ° セット	
19	220466		キヤケースクミタテ	1		20~24 フカム	
20	089819	089852	6カクボルト	1	10	M6X8	
21	092561		6カクボルト(+ )SW	1	10	M5X25 アフ° セット	
22	212986		ハモ/ボスA	1			720333950

番号	部品番号	代表品番	部品名称	個数	単位販売数	備考	メーカーコード
23	219195		ハネ/ボスB	1			720333960
24	215610		6カボルトWSW(ヒタリ)	1		M8X22 ヒタリ	720323230
25	089737		6カボルト(+77°セット)	1	10	M5X12	
26	216458		ハント°ルマメ	1			
27	216459		ハント°ルマメ	1			
28	210429		スロットルレバ-	1		E350100ソウトウ(16)	
29	215613		スロットルワイヤ	1		750L I/O 68	
30	220533		カタカバント°クミタテ	1		Y95 1700Lワタツチ	720853570
31	222821		ジヨウメンカバ-クミタテ	1		MB2000-1 如 32~34 7カム	
32	212994		カバ-シメツケカナク	1			720473760
33	212995		カバ-オサエカナク	1			720473770
34	092577	092561	6カボルト(+ )SW	2	10	M5X25	
35	224624		チツフ°ソ-	1		ケイヨウ/1207ナ 34P	
36	220549		チヨウイマ-ク	1		PL(ヨウニヨウE/G)カリハ	
37	227867		ネ-ム°レート	1		KC23BS	

201. KC23BS (コメリ)  
 エンジン(クランクケース、シリンダ)[BE230]



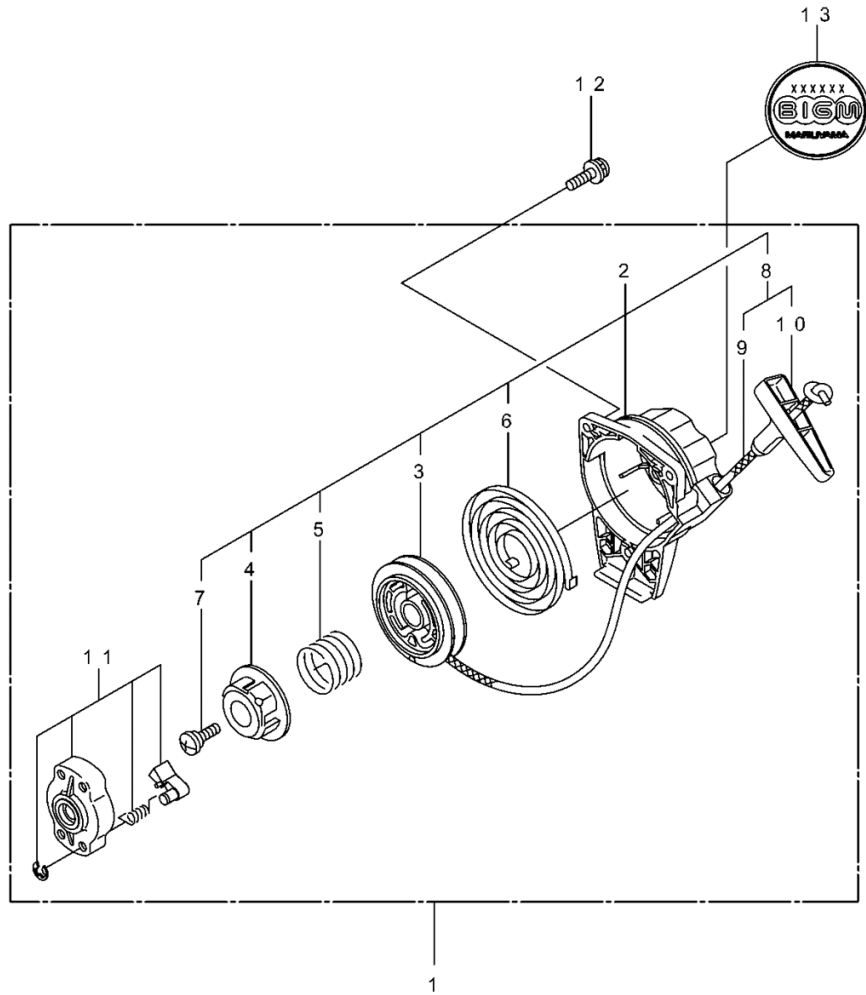
KC23BS



番号	部品番号	代表品番	部品名称	個数	単位販売数	備考	メーカーコード
1	850835		BE230/71(KC23BS)	1		コリ	
2	266249		シリンダ	1			
3	267178	283420	ガスケット	1	5		
4	267290		スクリュ	2	5	M5X20メック	
5	263772		インシュレータマトメ	1			
6	267049		ガスケット	1	5		
7	269826		ナベコネジ(+WSW)	2	5	M5X25WSWメック	
8	281532		マフラーセプテリ	1			
9	269824		ラベル	1		ジシユキセイ	
10	266264		スクリュ	2	5	フランジ M5X50	
11	280416		ガスケット	1			
12	280051		トップカバー	1			
13	269828		スクリュ	2	5	M5X16W(11.6X1)	
14	267063		クランクケース	1			
15	280488	261491	ベアリング	2			
16	261492		オイルシール	1			
17	261386		オイルシール	1			
18	055185		Cカバーマフラー 28	1	5		82111-21260
19	261612		6カクアナツキボルトWSW	3		M5X30	
20	264582		スクリーン	1			
21	263569		ピストンマトメ	1			
22	263789		ピストンリング	1			
23	261036		ピストンピン	1			
24	263957		ニートルベアリング	1			
25	261576		サークルツブ	2			
26	267193	274146	クランクシャフトコンプレイト	1			
27	269168		クラッチセプテリ	1		28,29 カム	
28	269169		クラッチシユ	2			
29	269173		スプリング	1			

番号	部品番号	代表品番	部品名称	個数	単位販売数	備考	メーカーコード
30	269647		クラッチホルト	2			
31	269175		ワツシヤ	2	5		-
32	261777		ウエ-フワツシヤ	2	5		
33	267587		ファンカバー	1			
34	269831		スクリュ	4	5	M5X20WSW	
35	280035		マグネトアセンブリ	1		36~43 7カム	
36	261356		ロ-ク	1			
37	280036		イグニッションコイルアセンブリ	1		38~43 7カム	
38	267174	267401	コイル	1			
39	267403		コ-トアセンブリ	1		40~42 7カム	
40	267404		コ-ト	1			
41	261074		フ-ラクキヤツフ	1			
42	261075		フツク	1			
43	261072		キヤツフ	1			
44	261076		ハンゲツキ-	1	5		-
45	269768		グロメット	1			
46	261417		サラザカネツキナット	1	5	M8	
47	268380	280381	スハ-サ	2	5		
48	269832		ナハコネジ (+)WSW M4X25 7T	2		M4X25WSW	
49	264652	571421	スハ-ク-ラク CJ8Y	1			
50	267538		ステ-	1			
51	267559	285176	ストツフスイッチ	1		~2008年10月	
51A	285176		ストツフスイッチ	1		2008年10月~	
52	084003		コカク6カクナット	1	5	M8X1 3シ	
53	261202		グロメット	1			
54	269705		ラベル	1		キケンカキゲンキン	

211. KC23BS (コメリ)  
エンジン(リコイルスタータ) [BE230]



KC23BS

番号	部品番号	代表品番	部品名称	個数	単位販売数	備考	メーカーコード
1	280925		リコイルスタータアセンブリ	1		2~11 フカム	
2	280922		スタータアセンブリ	1		3~10 フカム	
3	280928		リール	1			
4	280929		カムプレート	1			
5	280930		タンパ°-スプ°リンク	1			
6	280931		スハ°イラルスプ°リンク	1			
7	267213		セットスクリュ	1			
8	280932		ロ-フ°アセンブリ	1		9,10 フカム	
9	280933		スタータロ-フ°	1			
10	267219		スタータノブ°	1			
11	280934		フ°-リアアセンブリ	1			
12	265726		6カクアナツキボ°ルトWSW	3	5	M4X16メツクツキ	
13	282647		ラベル	1		BIG M KC23BS	



**MARUYAMA**

**ちょっとインフォメーション**

**変更通知**

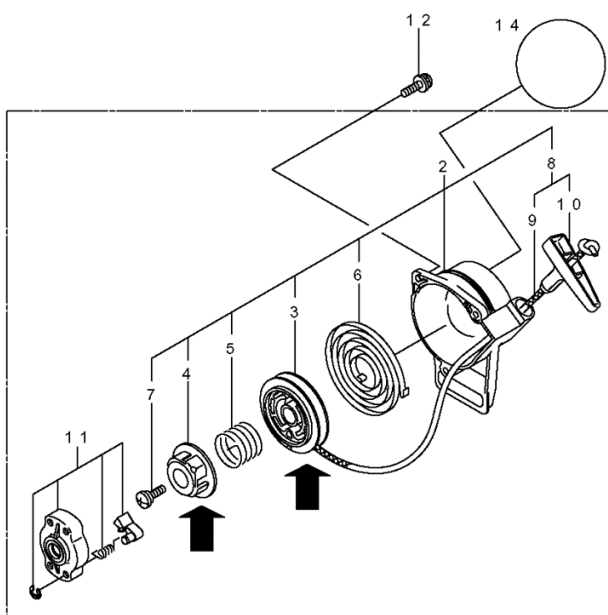
対象機種：MBC225他

発行日：2007年04月16日

発行No.：72006

**部品番号：スタータセブンリ 変更通知**

●変更箇所：スタータセブンリ：リール、カムプレート変更になりました。(組互換)



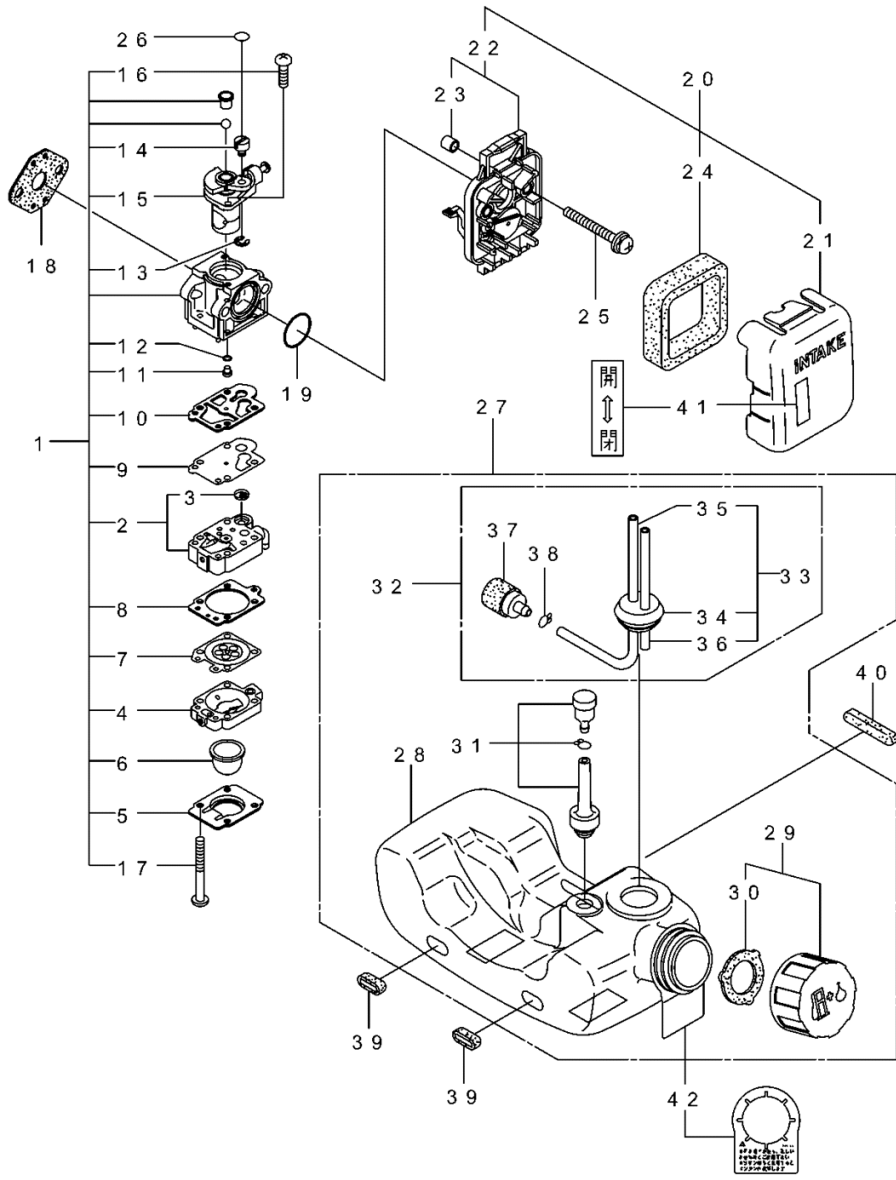
●リスト変更箇所

見出番号	部品番号	部品名称	個数	規格	備考
	280928	リール	1		
	280929	カムプレート	1		



見出番号	部品番号	部品名称	個数	規格	備考
	283411	リール	1		
	283412	カムプレート	1		

221. KC23BS (コメリ)  
 エンジン(キャブレタ、エアクリーナ、フューエルタンク) [BE230]



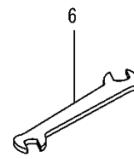
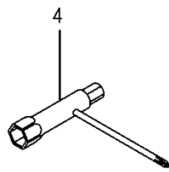
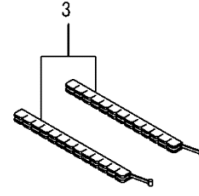
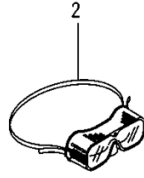
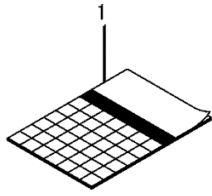
KC23BS

番号	部品番号	代表品番	部品名称	個数	単位販売数	備考	メーカーコード
1	267100		キャブレタアセンブリ	1		2~17 7カム	
2	263739		ホソフホテイ	1		3 7カム	
3	261872		スクリーン	1			
4	262991		ハージホテイ	1			
5	262992		ホソフカハ	1			
6	261874		プライマ	1			
7	261873		ダイヤフラム	1			
8	262993		ガスケット	1			
9	262994		ダイヤフラム	1			
10	262995		ガスケット	1			
11	267358		ジエツト	1			
12	261871		オリング	1			
13	261876		リング	1			
14	261658		スィーベル	1			
16	264682		スクリュ	2			
17	262996		スクリュ	4	5		
18	261864		ガスケット	1	5		
19	264691		オリング	1	5		
20	266420		クリーナアセンブリ	1		21~24 7カム	
21	264709	277554	クリーナカハ	1			
22	266433		ケースアセンブリ	1		23 7カム	
23	263001		スリーブ	2			
24	264695		エレメント	1			
25	269834		スクリュ	2	5	M5X60WSW	
26	280020		スィールリンク	1	5		
27	267829		タンクアセンブリ	1		28~38 7カム	
28	267314		フューエルタンク	1			
29	261584		タンクキャップクミタテ(シヨウ)	1		30 7カム	
30	261105		ハツキン	1			
31	261696		フリースクミタテ	1			
32	267309		フューエルパイプアセンブリ	1		33~38 7カム	

番号	部品番号	代表品番	部品名称	個数	単位販売数	備考	メーカーコード
33	266955		ハ°イ°アセンブリ	1		34~36 フカ	
34	261115		ケ°ロメツト	1			
35	265469		フユ-エルハ°イ°	1			
36	263038		オ-ハ° フロ-ハ° イ°	1			
37	264653	277887	フィルタアセンブリ	1			
38	261117		クリツフ°	1			-
39	264318		ハ°ツト°	2			
40	263824		ハ°ツト°	1			
41	281007		ラベル	1		チヨ-ク カイ_ハイ	
42	267030		タケ	1		オイルコンコウ	



301. 付属品



KC23BS

番号	部品番号	代表品番	部品名称	個数	単位販売数	備考	メーカーコード
1	226727		トリアツカ化ツメイソ	1		KC23BS材/ホソウソ	
2	221460		ホコメカネ	1		SG201	
3	220534		カリハカバ-	1		ヒトクミ	720913120
4	210418		コンビホツクスハナ	1		13X19X(+) <sup>ト</sup> ライハ	
5	219431		6カホウスハナ	1		ニメソハハ 3 ユニカ	
6	022865		リヨウケチスハナ 8X10	1		8X10	83407-32160