

Parts List

パーツリスト

動力刈払機

Model: **KC26**

パーツリストコード 523055

BIG M

2010.09.

部品表のご使用について

1. 部品のご注文の際は

機種名（形式）・部品番号・部品名称・数量を明記ください。

2. 小売価格は別表の価格表をご参照ください。

3. 部品は必ず「丸山純正部品」をご使用ください。

4. 本部品表は省略したものもあります。

5. 本部品表は改良の為予告なく変更することがあります。

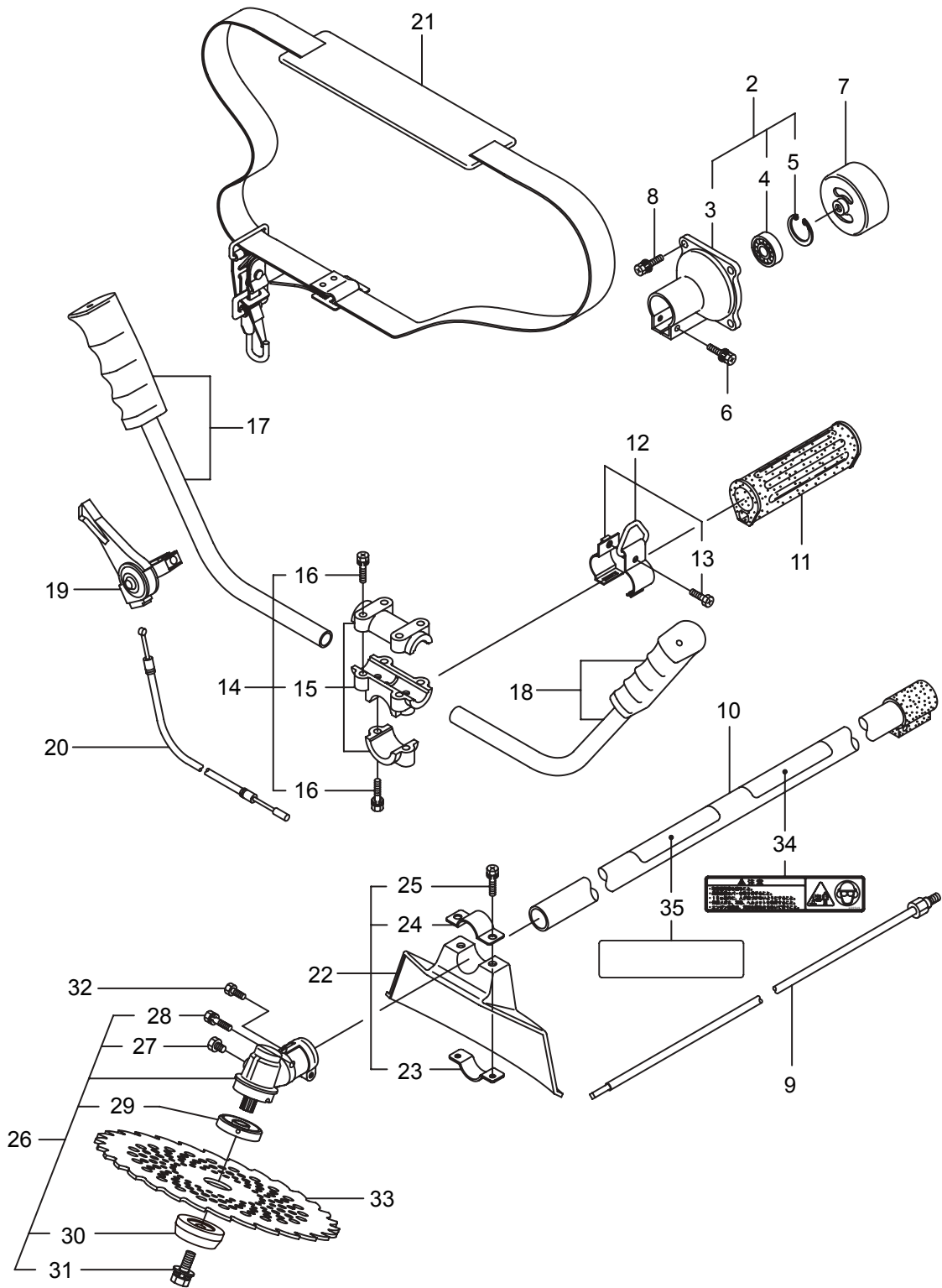
6. Fig. の表示について

イラストページに Fig. ※※参照と表示してあります。この ※※ はイラストページ
左上の見出し番号を表します。

目次

	ページ
1. 本 体	1 ~ 2
2. エンジン（クランクケース、シリンダ、燃料タンク）	3 ~ 6
3. エンジン（キャブレタ、リコイルスタータ）	7 ~ 8
4. 付属品	9 ~ 10

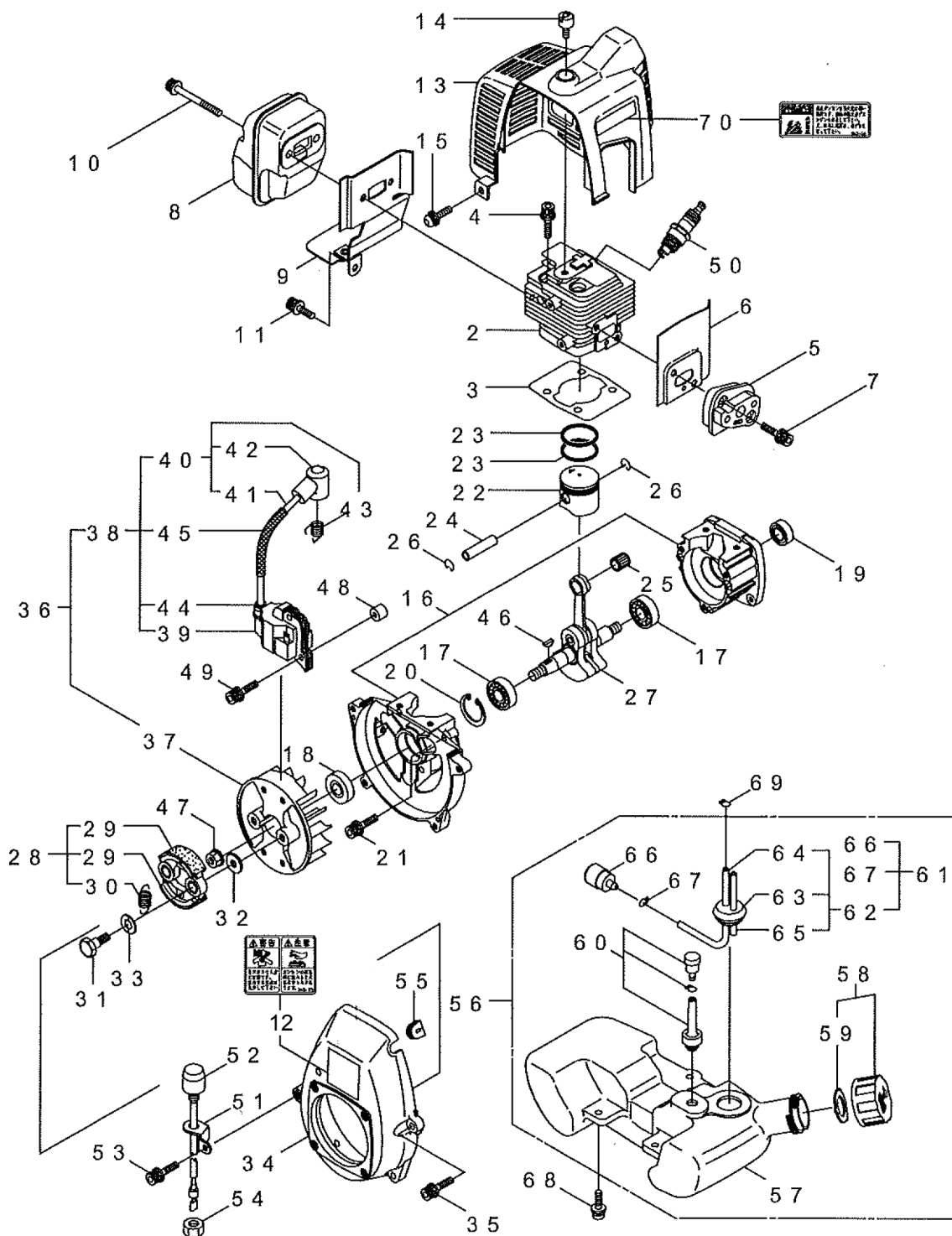
1. KC26
本体



見出番号	部品番号	部 品 名 称	数 量	備 考
1-1	345898	KC26	1	
1-2	221473	クラツチケースクミタテ	1	3 ~ 5 フクム
1-3	221474	クラツチケース	1	
1-4	016405	ベアリング	1	#6200ZZ
1-5	013825	C ガ ^ド 外メワ	1	#30
1-6	096042	6 カクホルト (+)WSW	1	M5X30
1-7	054677	クラツチドラム	1	
1-8	817002	6 カクホルト (+)WSW	4	M5X20
1-9	221476	テンドウシククミタテ	1	
1-10	219435	ボウシンガイカンマトメ	1	
1-11	215532	ホンタイニキリ	1	
1-12	054691	ツリカナグクミタテ	1	13 フクム
1-13	089738	6 カクホルト (+ アフ ^ド セット)	1	M5x15
1-14	215418	ハンドルトリツケカナグクミタテ	1	15,16 フクム
1-15	215419	ハンドルトリツケカナグヒトクミ	1	
1-16	092561	6 カクホルト (+)SW	6	M5X25 アフ ^ド セット
1-17	216458	ハンドルマトメ	1	ミキ
1-18	216459	ハンドルマトメ	1	ヒダリ
1-19	210429	スロツトルレバー	1	
1-20	215613	スロツトルワイヤ	1	
1-21	220533	カタカケバンドクミタテ	1	
1-22	219056	ジヨウメンカバークミタテ	1	23 ~ 25 フクム
1-23	212994	カバークシメツケカナグ	1	
1-24	212995	カバークオサエカナグ	1	
1-25	092577	6 カクホルト (+)SW	2	M5X25
1-26	220390	ギヤケースクミタテ	1	27 ~ 31 フクム
1-27	089852	6 カクホルト	1	M6X8
1-28	092550	6 カクホルト (+)SW	1	M5X25-7T
1-29	212986	ハモノボス A	1	
1-30	219195	ハモノボス B	1	
1-31	215610	6 カクホルト WSW	1	M8X22 ヒダリ
1-32	089737	6 カクホルト (+ アフ ^ド セット)	1	M5X12
1-33	224693	チツプソー 10	1	
1-34	220549	チュウイマーク	1	
1-35	225126	ネームプレート	1	KC26

2. KC26

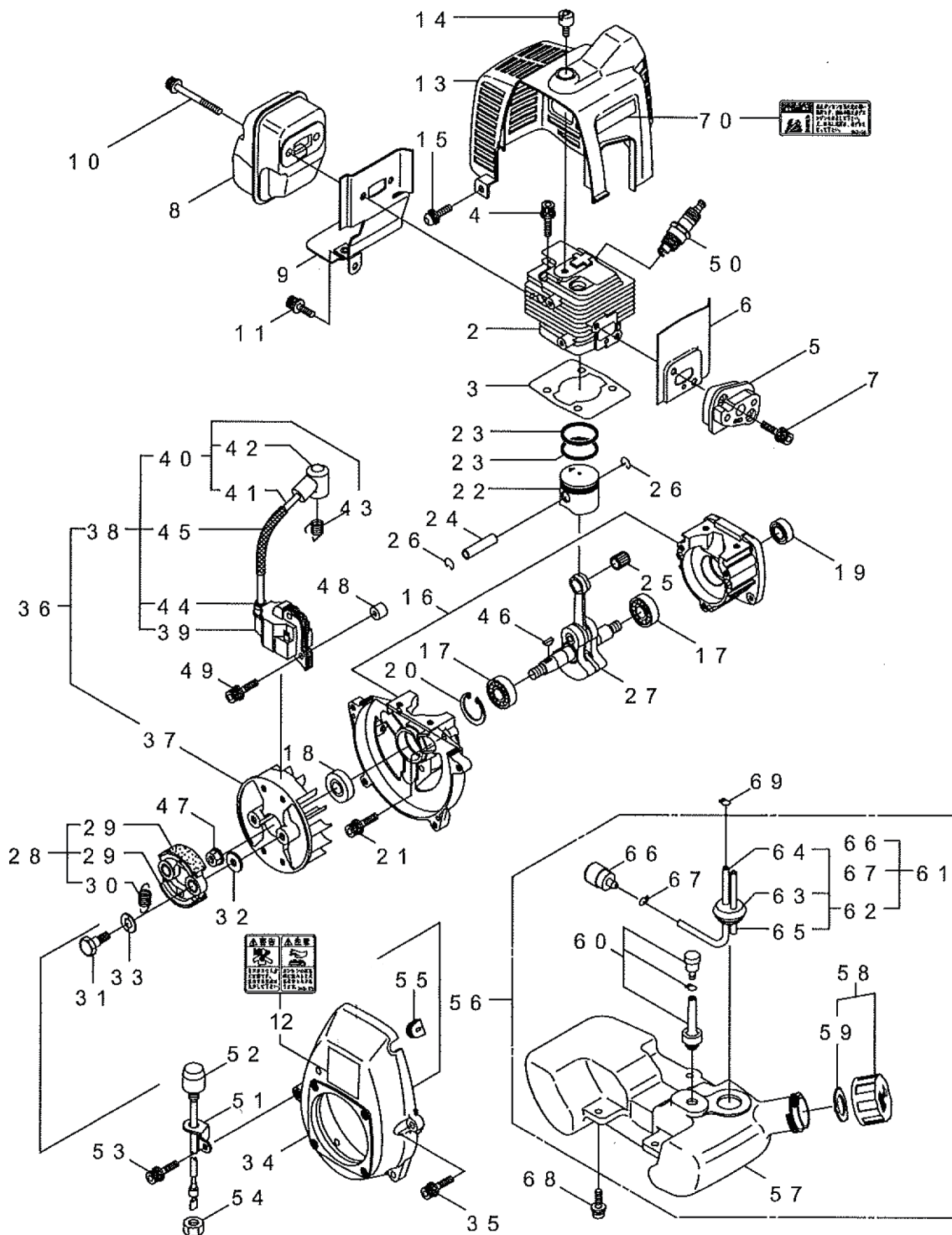
エンジン (クランクケース、シリンダ、燃料タンク)



見出番号	部品番号	部 品 名 称	数量	備 考
2-1	850541	エンジン	1	BE260/04
2-2	267335	シリンダ	1	
2-3	262200	ガスケット	1	
2-4	261250	6 カクアナツキホルト WSW	4	M5X20
2-5	265802	インシュレータ	1	
2-6	268596	ハツフルプレート	1	
2-7	265924	スクリュ	2	M5X0.8X25
2-8	268715	マフラアセンブリ	1	
2-9	268657	ガスケットコンプリート	1	
2-10	266402	スクリュ	2	M5X55
2-11	261607	6 カクアナツキホルト WSW	1	M5X16
2-12	265435	ラベル	1	ケイコク
2-13	268911	トップカバー	1	ミドリ
2-14	286349	ノブホルト	1	
2-15	267177	スクリュ	1	M5X16WSW
2-16	263439	クランクケース	1	
2-17	280488	ヘアリング	2	PPL 6001
2-18	261492	オイルシール	1	
2-19	261386	オイルシール	1	
2-20	055185	C ガタメワ	1	アナヨウ 28
2-21	261612	6 カクアナツキホルト WSW	3	M5X30
2-22	265012	ピストン	1	
2-23	261496	ピストンリング	2	
2-24	261497	ピストンピン	1	
2-25	261037	ニードルヘアリング	1	
2-26	261576	サークリップ	2	
2-27	265197	シャフトコンプリート	1	
2-28	264503	クラッチアセンブリ	1	29,30 フクム
2-29	264504	クラッチシュ	2	
2-30	263614	ヒツパコイルバネ	1	
2-31	264505	ホルト	2	
2-32	261189	ヒラサガネ	2	6X16.5XT1.2
2-33	261777	ウエーブワツシヤ	2	
2-34	268913	ファンカバー	1	ミドリ
2-35	261250	6 カクアナツキホルト WSW	4	M5X20
2-36	267397	マグネトアセンブリ	1	37 ~ 45 フクム
2-37	261356	ロータ	1	
2-38	267173	イグニツシヨコイルアセンブリ	1	39 ~ 45 フクム
2-39	267174	コイル	1	
2-40	267403	コर्टアセンブリ	1	41 ~ 43 フクム
2-41	267404	コर्ट	1	
2-42	261074	プラグキャツプ	1	
2-43	261075	フツク	1	
2-44	261072	キャツプ	1	
2-45	269418	チューブ	1	

2. KC26

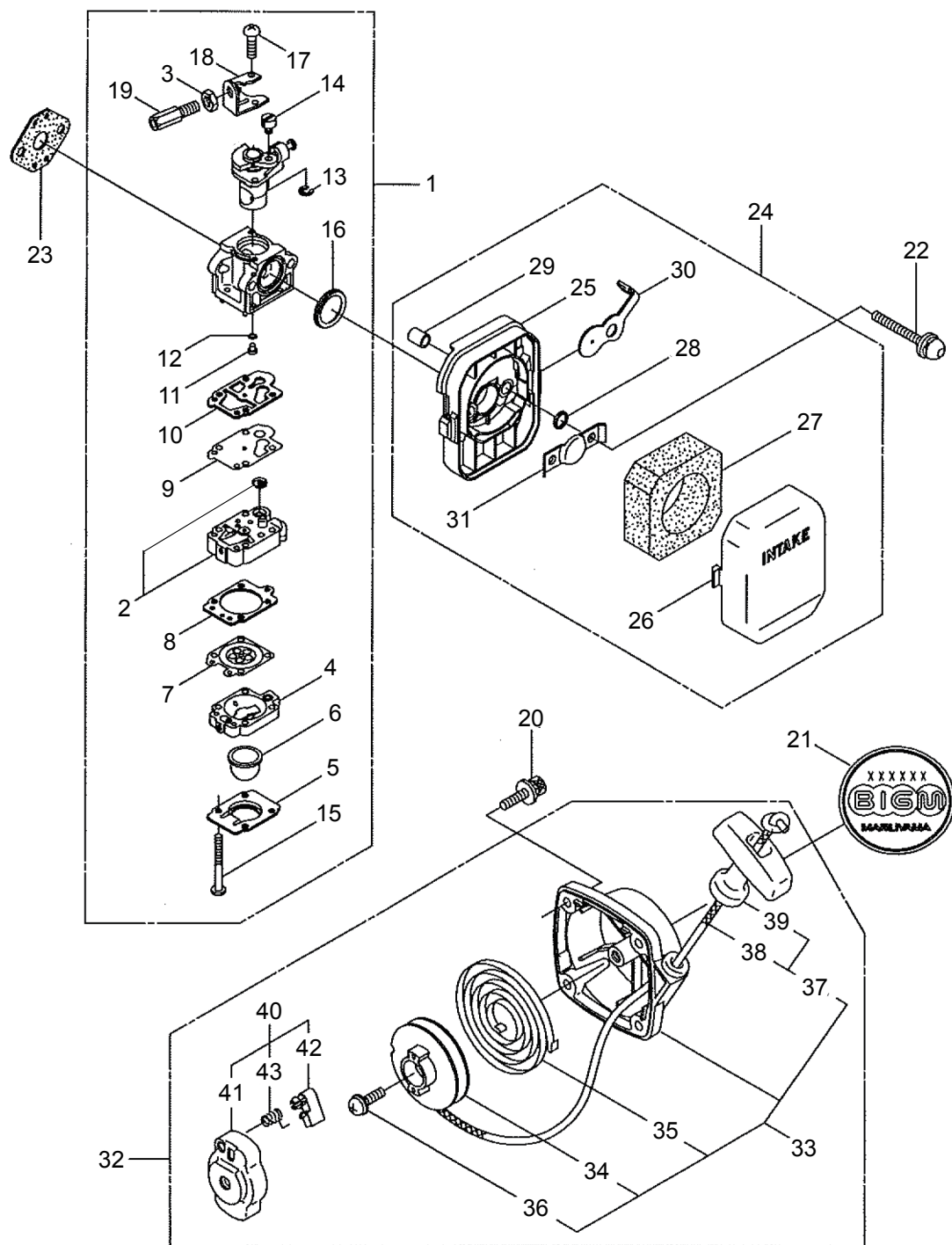
エンジン (クランクケース、シリンダ、燃料タンク)



見出番号	部品番号	部 品 名 称	数 量	備 考
2-46	261076	ハンゲツキー	1	
2-47	261417	サラザカネツキナツト	1	M8
2-48	268380	スぺーサ	2	
2-49	261256	6 カクアナツキホルト WSW	2	M4X25
2-50	264652	スパークプラグ	1	CJ8Y
2-51	268656	ステー	1	
2-52	267696	ストツフスイツチアセンブリ	1	
2-53	261250	6 カクアナツキホルト WSW	1	M5X20
2-54	084003	コカタ 6 カクナツト	1	M8
2-55	261202	グロメツト	1	
2-56	268721	タンクアセンブリ	1	57 ~ 67 フクム
2-57	268594	フューエルタンク	1	
2-58	261584	タンクキヤツフクミタテ	1	59 フクム
2-59	261105	ハツキン	1	
2-60	261696	ブリーザクミタテ	1	
2-61	265752	ネンリヨウパイプアセンブリ	1	62 ~ 67 フクム
2-62	264031	パイプクミタテ	1	63 ~ 65 フクム
2-63	261115	グロメツト	1	
2-64	261690	ネンリヨウパイプ	1	160L
2-65	263038	オーバフローパイプ	1	
2-66	264653	フィルタアセンブリ	1	
2-67	261117	クリツフ	1	
2-68	267177	スクリュ	3	M5X16WSW
2-69	261117	クリツフ	1	
2-70	265436	ラベル	1	キケン カキケンキン

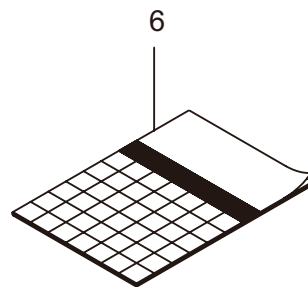
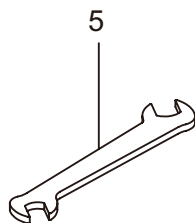
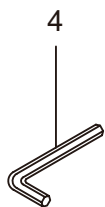
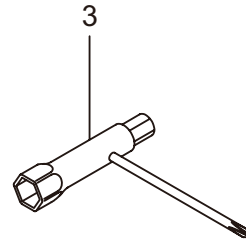
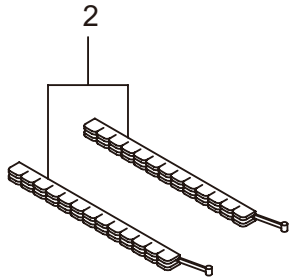
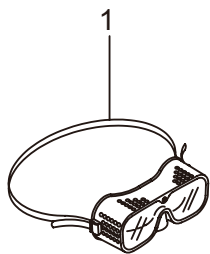
3. KC26

エンジン (キャブレタ、リコイルスタータ)



見出番号	部品番号	部 品 名 称	数量	備 考	
3-1	267735	キヤブレタアセンブリ	1	2 ~ 19 フクム	
3-2	263739	ポンプホテイ	1		
3-3	261878	ナツト	1		
3-4	262991	パージホテイ	1		
3-5	262992	ポンプカバー	1		
3-6	261874	プライマ	1		
3-7	261873	ダイヤモンド	1		
3-8	262993	ガasket	1		
3-9	262994	ダイヤモンド	1		
3-10	262995	ガasket	1		
3-11	266462	シエツト	1		
3-12	261871	O リング	1		
3-13	261876	リング	1		
3-14	261658	スィベル	1		
3-15	262996	スクリュ	4		
3-16	261657	ハツキン	1		
3-17	261875	スクリュ	2		
3-18	261659	ブラケツト	1		
3-19	263994	スクリュ	1		
3-20	261257	6 カクアナツキホルト WSW	4		M4X16
3-21	269370	ラベル	1	KC26	
3-22	264016	6 カクアナツキホタンホルト WS	2		
3-23	261864	ガasket	1	25 ~ 31 フクム	
3-24	266422	クリーナアセンブリ	1		
3-25	263005	ハウジング	1		
3-26	262998	カバー	1		
3-27	263006	エレメント	1		
3-28	263000	ワツシヤ	1		
3-29	263001	スリーブ	2		
3-30	266423	チヨークバルブ	1		
3-31	263003	プレート	1		
3-32	263330	リコイルスタータクミタテ	1	33 ~ 43 フクム	
3-33	263601	リコイルクミタテ	1	34 ~ 39 フクム	
3-34	261720	リール	1		
3-35	261721	スパイラルスプリング	1		
3-36	262922	セツトスクリュ	1		
3-37	261723	ロープクミタテ	1		38,39 フクム
3-38	261724	スタータロープ	1		
3-39	261725	スタータノブ	1		
3-40	263475	スタータプーリクミタテ	1		41 ~ 43 フクム
3-41	263476	スタータプーリマトメ	1		
3-42	263477	ラチエツト	1		
3-43	261728	リタンスプリング	1		

4. KC26
付属品



見出番号	部品番号	部 品 名 称	数 量	備 考
4-1	221460	ホコメカネ	1	
4-2	220534	カリハカパー	1	
4-3	210418	コンビボックススパナ	1	
4-4	219431	6 カクボウスパナ	1	ニメンハバ 3
4-5	022865	リヨウグチスパナ	1	8x10
4-6	225086	トリアツカイセツメイシヨ	1	