

Parts List

パーツリスト

動力刈払機

Model: **KC32**

パーツリストコード 523057

BIG M

2010.09.

部品表のご使用について

1. 部品のご注文の際は

機種名（形式）・部品番号・部品名称・数量を明記ください。

2. 小売価格は別表の価格表をご参照ください。

3. 部品は必ず「丸山純正部品」をご使用ください。

4. 本部品表は省略したものもあります。

5. 本部品表は改良の為予告なく変更することがあります。

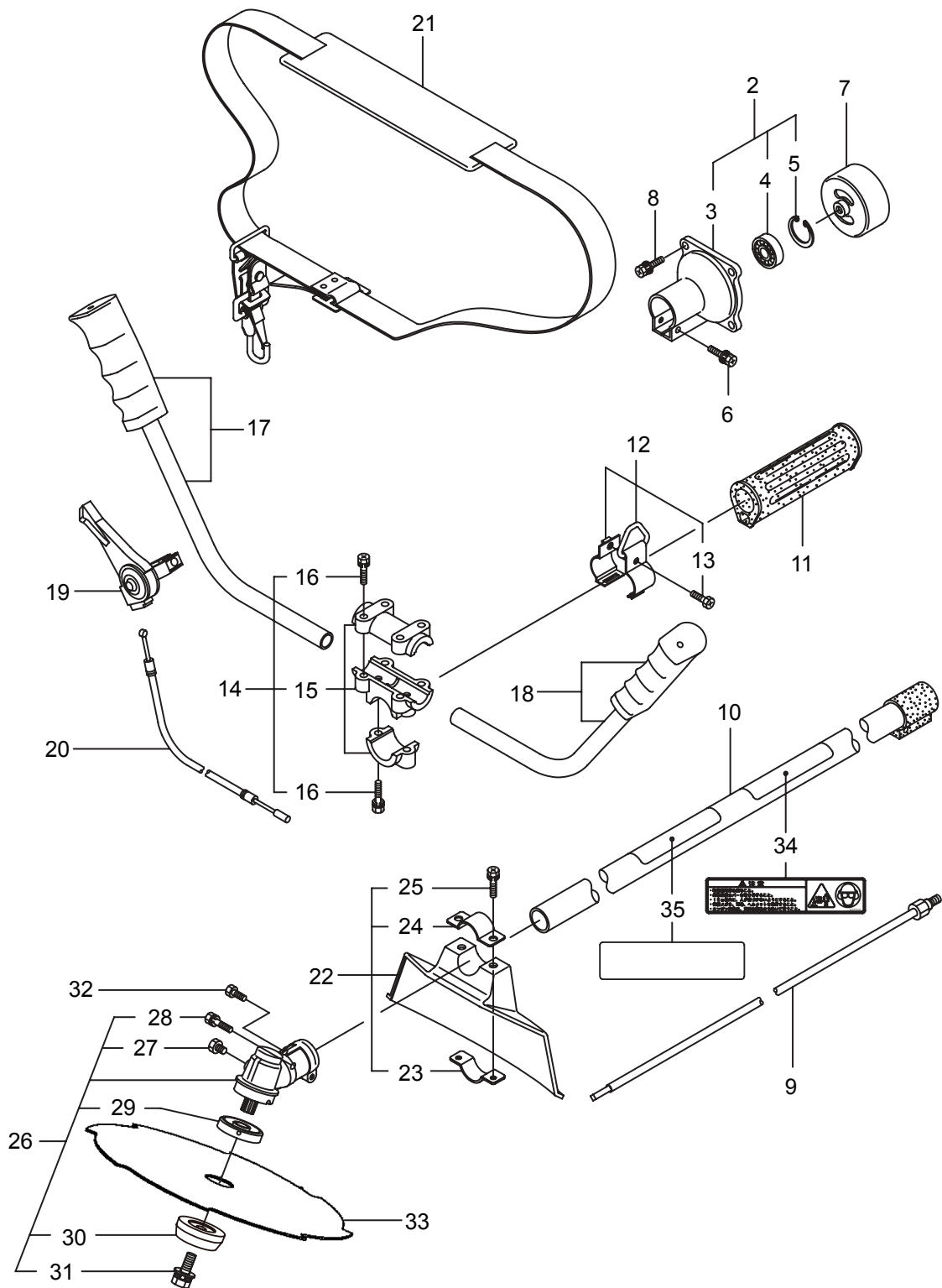
6. Fig. の表示について

イラストページに Fig. ※※参照と表示してあります。この ※※ はイラストページ
左上の見出し番号を表します。

目次

	ページ
1. 本 体	1 ~ 2
2. エンジン（クランクケース、シリンダ、リコイルスタータ）.....	3 ~ 6
3. エンジン（キャブレタ、燃料タンク）.....	7 ~ 8
4. 付属品	9 ~ 10

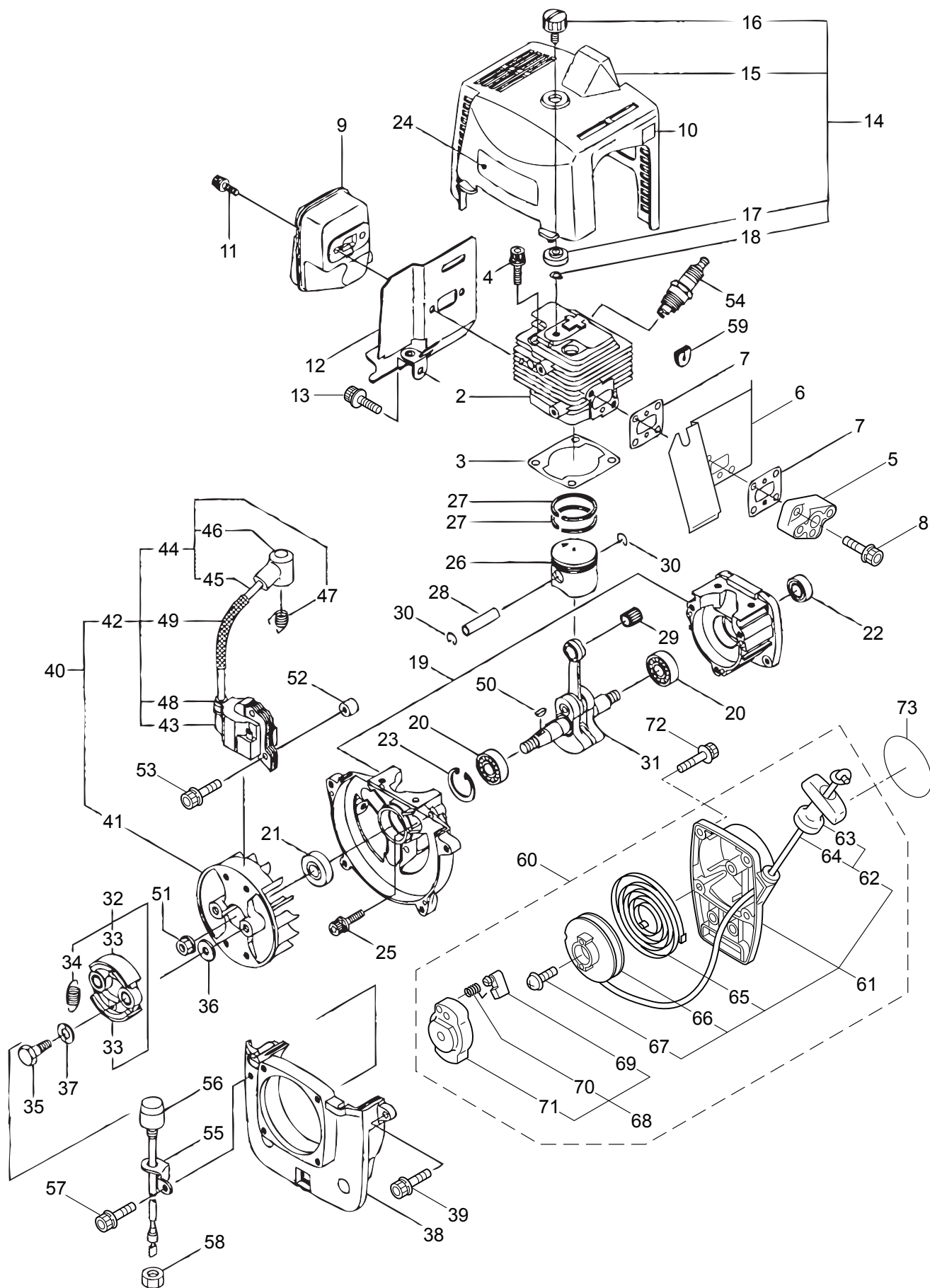
1. KC32
本体



見出番号	部品番号	部 品 名 称	数 量	備 考
1-1	345843	KC32	1	
1-2	221473	クラッチケースミタテ	1	3 ~ 5 フクム
1-3	221474	クラッチケース	1	
1-4	016405	ベアリング	1	#6200ZZ
1-5	013825	C ガ外メワ	1	#30
1-6	096042	6 カクホルト (+)WSW	1	M5X30
1-7	054677	クラッチドラム	1	
1-8	817002	6 カクホルト (+)WSW	4	M5X20
1-9	221476	テンドウシクミタテ	1	
1-10	219435	ボウシンガイカンメ	1	
1-11	215532	ホンタイニキリ	1	
1-12	054691	ツリカナグミタテ	1	13 フクム
1-13	089738	6 カクホルト (+ アフセット)	1	M5x15
1-14	215418	ハンドルトリツケカナグミタテ	1	15,16 フクム
1-15	215419	ハンドルトリツケカナグヒトクミ	1	
1-16	092561	6 カクホルト (+)SW	6	M5X25 アフセット
1-17	216458	ハンドルマメ	1	ミキ
1-18	216459	ハンドルマメ	1	ヒダリ
1-19	210429	スロットルレバー	1	
1-20	215613	スロットルワイヤ	1	
1-21	220533	カタカケバンドクミタテ	1	
1-22	219056	ジヨウメンカバークミタテ	1	23 ~ 25 フクム
1-23	212994	カバースメツケカナグ	1	
1-24	212995	カバースエカナグ	1	
1-25	092577	6 カクホルト (+)SW	2	M5X25
1-26	220390	ギヤケースミタテ	1	27 ~ 31 フクム
1-27	089852	6 カクホルト	1	M6X8
1-28	092550	6 カクホルト (+)SW	1	M5X25-7T
1-29	212986	ハモノボス A	1	
1-30	219195	ハモノボス B	1	
1-31	215610	6 カクホルト WSW	1	M8X22 ヒダリ
1-32	089737	6 カクホルト (+ アフセット)	1	M5X12
1-33	220681	8 マイハ	1	
1-34	220549	チュウイマーク	1	
1-35	225143	ネームプレート	1	KC32

2. KC32

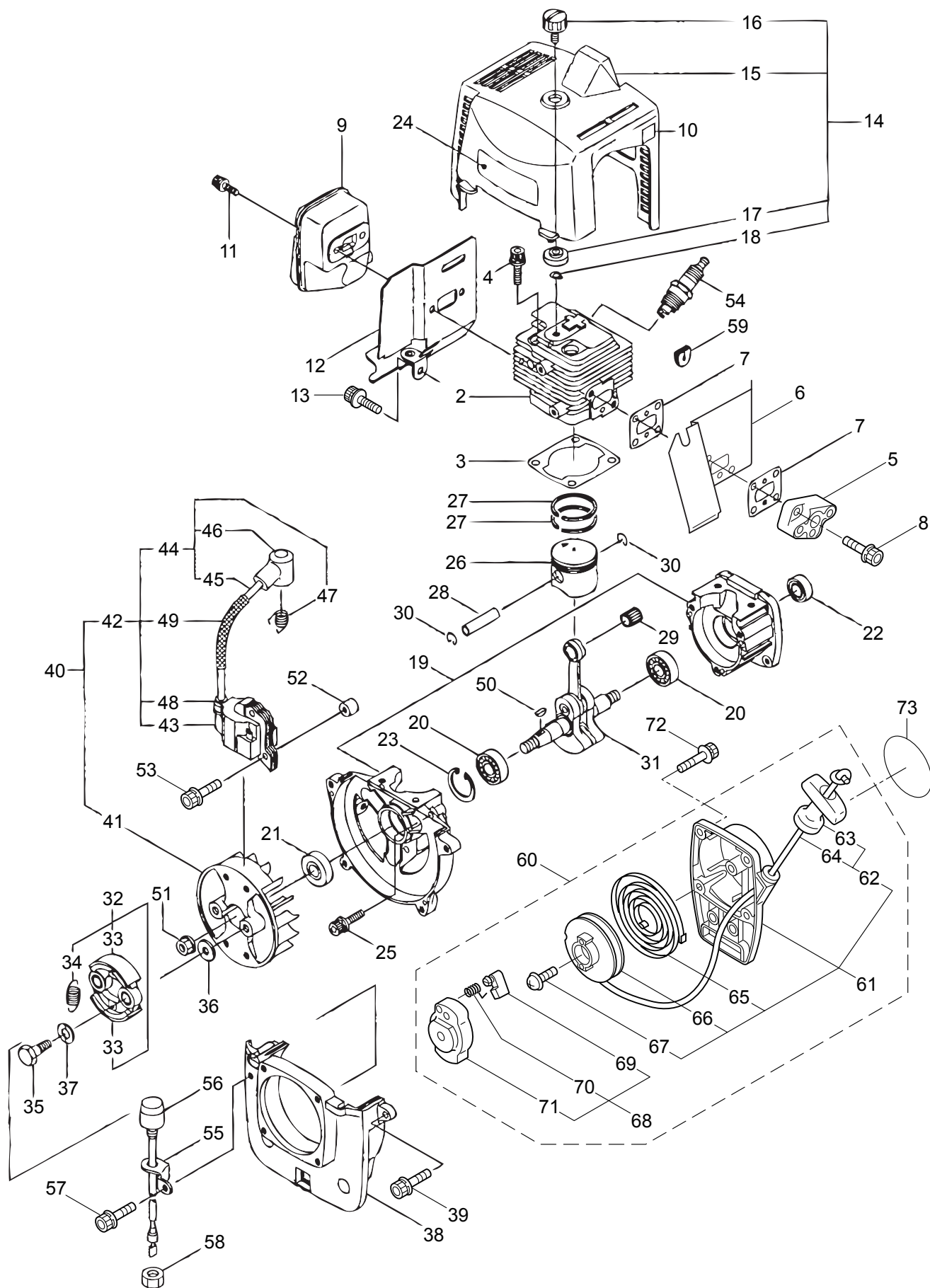
エンジン (クランクケース、シリンダ、リコイルスタータ)



見出番号	部品番号	部 品 名 称	数 量	備 考
2-1	850430	エンジン	1	AE320/104
2-2	267336	シリンダ	1	
2-3	261528	ガasket	1	
2-4	261250	6 カクアナツキホルト WSW	4	M5X20
2-5	261938	インシュレータマトメ	1	
2-6	261364	ドゥフウバン	1	
2-7	261171	ガasket	2	
2-8	265924	スクリュ	2	M5X0.8X25
2-9	280765	マフアラセンブリ	1	
2-10	265436	ラベル	1	キケン カキケンキン
2-11	266402	スクリュ	2	M5X55
2-12	261833	ガasketマトメ	1	
2-13	261607	6 カクアナツキホルト WSW	1	M5X16
2-14	265330	トツフカカバーアセンブリ	1	15 ~ 18 フクム
2-15	265331	トツフカバー	1	
2-16	261018	ノブマトメ	1	
2-17	261020	スぺーサ	1	
2-18	261734	グリツプトメワ	1	
2-19	261379	クランクケース	1	
2-20	261384	ヘアリング	2	
2-21	261385	オイルシール	1	
2-22	261386	オイルシール	1	
2-23	016732	C ガtメワ	1	#32
2-24	265437	ラベル	1	ケイコク・チュウイ
2-25	261612	6 カクアナツキホルト WSW	3	M5X30
2-26	266980	ピストン	1	
2-27	261390	ピストンリング	2	
2-28	261555	ピストンピン	1	
2-29	261392	ニートルヘアリング	1	
2-30	261393	サークリツプ	2	
2-31	261395	クランクシャフトマトメ	1	
2-32	264503	クラツチアセンブリ	1	33,34 フクム
2-33	264504	クラツチシュ	2	
2-34	263614	ヒツパリコイルパネ	1	
2-35	264505	ホルト	2	
2-36	261189	ヒラサガネ	2	6X16.5XT1.2
2-37	261777	ウエーブワツシヤ	2	
2-38	280468	ファンカバー	1	
2-39	261250	6 カクアナツキホルト WSW	4	M5X20
2-40	267391	マグネットアセンブリ	1	41 ~ 49 フクム
2-41	261356	ロータ	1	
2-42	267400	イグニツシヨコイルアセンブリ	1	43 ~ 49 フクム
2-43	267401	コイル	1	
2-44	267403	コートアセンブリ	1	45 ~ 47 フクム
2-45	267404	コート	1	

2. KC32

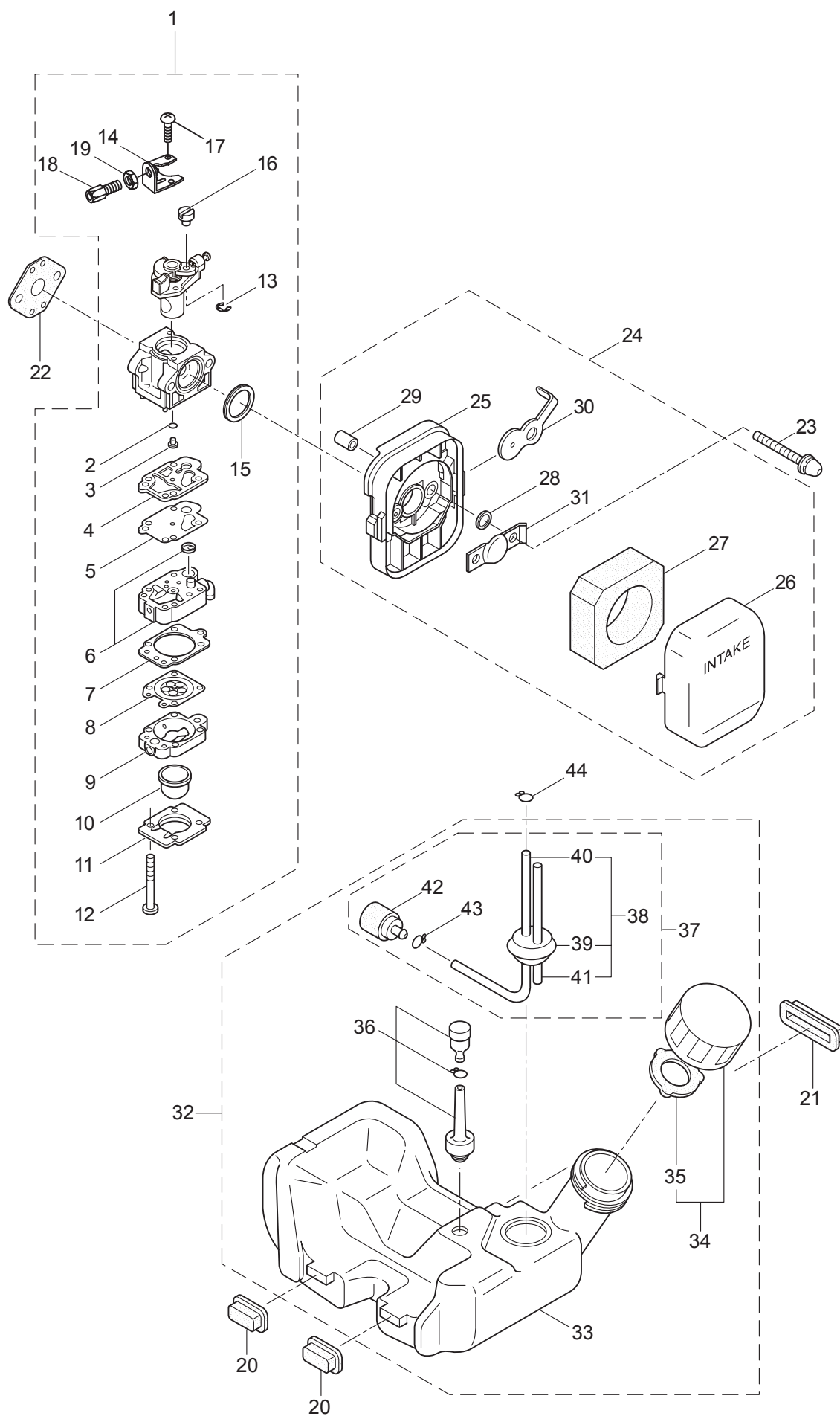
エンジン (クランクケース、シリンダ、リコイルスタータ)



見出番号	部品番号	部 品 名 称	数量	備 考
2-46	261074	プラグキヤツプ	1	
2-47	261075	フツク	1	
2-48	261072	キヤツプ	1	
2-49	269418	チューブ	1	
2-50	261076	ハンケツキー	1	
2-51	261417	サラザガネツキナツト	1	M8
2-52	280381	スパーサ	2	
2-53	261256	6 カクアナツキホルト WSW	2	M4X25
2-54	264652	スパークプラグ	1	CJ8Y
2-55	267626	ステー	1	
2-56	267696	ストツプスイッチアセンブリ	1	
2-57	261250	6 カクアナツキホルト WSW	1	M5X20
2-58	084003	コガタ 6 カクナツト	1	M8
2-59	261202	グロメツト	1	
2-60	261419	リコイルスタータクミタテ	1	61 ~ 71 フクム
2-61	261420	リコイルクミタテ	1	62 ~ 67 フクム
2-62	261723	ロープクミタテ	1	63,64 フクム
2-63	261725	スタータノブ	1	
2-64	261724	スタータロープ	1	
2-65	261721	スパイラルスプリング	1	
2-66	261720	リール	1	
2-67	262922	セツトスクリュ	1	
2-68	263475	スタータプーリクミタテ	1	69 ~ 71 フクム
2-69	263477	ラチエツト	1	
2-70	261728	リタンスプリング	1	
2-71	263476	スタータプーリマトメ	1	
2-72	261257	6 カクアナツキホルト WSW	4	M4X16
2-73	269374	ラベル	1	KC32

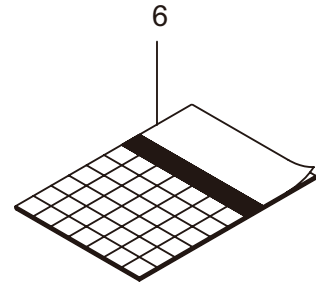
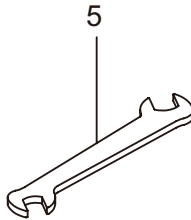
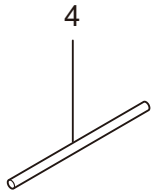
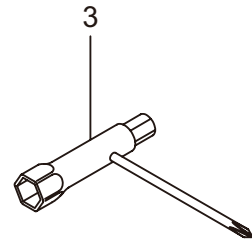
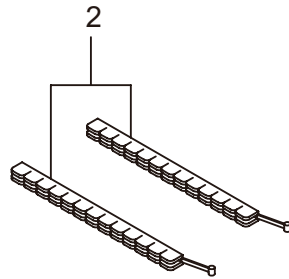
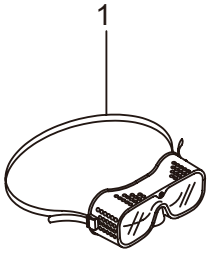
3. KC32

エンジン (キャブレタ、燃料タンク)



見出番号	部品番号	部 品 名 称	数量	備 考
3-1	267666	キャブレタアセンブリ	1	2 ~ 19 フクム
3-2	261871	O リング	1	
3-3	262121	シエツト	1	#41
3-4	262995	ガasket	1	
3-5	262994	ダイヤフラム	1	
3-6	263739	ポンプホテイ	1	
3-7	262993	ガasket	1	
3-8	261873	ダイヤフラム	1	
3-9	262991	パーシホテイ	1	
3-10	261874	プライマ	1	
3-11	262992	ポンプカバー	1	
3-12	262996	スクリュ	4	
3-13	261876	リング	1	
3-14	261659	ブラケット	1	
3-15	261657	ハツキン	1	
3-16	261658	スイベル	1	
3-17	261875	スクリュ	2	
3-18	263994	スクリュ	1	
3-19	261878	ナツト	1	
3-20	261118	ハツト	2	
3-21	261119	ハツト	1	
3-22	261864	ガasket	1	
3-23	264016	6 カクアナツキホタンホルト WS	2	
3-24	266422	クリーナアセンブリ	1	25 ~ 31 フクム
3-25	263005	ハウジング	1	
3-26	262998	カバー	1	
3-27	263006	エレメント	1	
3-28	263000	ワツシヤ	1	
3-29	263001	スリーブ	2	
3-30	266423	チヨークバルブ	1	
3-31	263003	プレート	1	
3-32	264749	タンクアセンブリ	1	33 ~ 43 フクム
3-33	264752	フューエルタンク	1	
3-34	261584	タンクキャツクミタテ	1	35 フクム
3-35	261105	ハツキン	1	
3-36	261696	ブリーザクミタテ	1	
3-37	265752	ネリヨウパイプアセンブリ	1	38 ~ 43 フクム
3-38	264031	パイプクミタテ	1	39 ~ 41 フクム
3-39	261115	グロメツト	1	
3-40	261690	ネリヨウパイプ	1	160L
3-41	263038	オーバフローパイプ	1	
3-42	264653	フィルタアセンブリ	1	
3-43	261117	クリツフ	1	
3-44	261117	クリツフ	1	

4. KC32
付属品



見出番号	部品番号	部 品 名 称	数 量	備 考
4-1	221460	ホコメカネ	1	
4-2	220534	カリハカパー	1	
4-3	210418	コンビボツクススパナ	1	
4-4	210181	レバーハンドル	1	
4-5	022865	リヨウゲチスパナ	1	8x10
4-6	225157	トリアツカイセツメイシヨ	1	KC32