

Parts List

パーツリスト

動力刈払機

Model: **BC2340M**

パーツリストコード 525296

部品表のご使用について

1. 部品のご注文の際は

機種名（形式）・部品番号・部品名称・数量を明記ください。

2. 小売価格は別表の価格表をご参照ください。

3. 部品は必ず「丸山純正部品」をご使用ください。

4. 本部品表は省略したものもあります。

5. 本部品表は改良の為予告なく変更することがあります。

6. Fig. の表示について

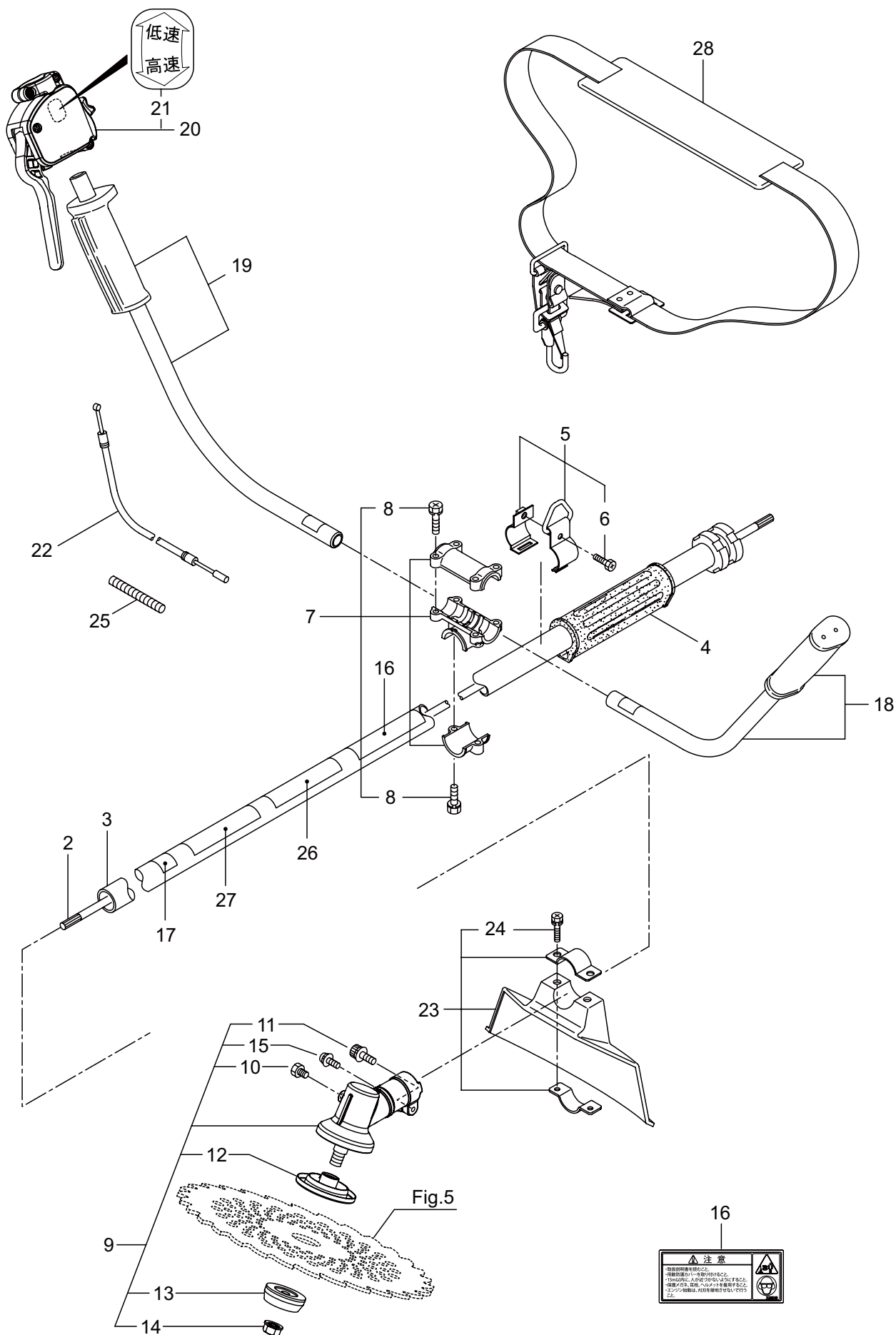
イラストページに Fig. ※※参照と表示してあります。この※※はイラストページ左上の見出し番号を表します。

目次

	ページ
1. 本 体	1
2. エンジン（クランクケース、シリンダ、コイル）	3
3. エンジン（リコイルスタータ）	7
4. エンジン（キャブレタ、エアクリーナ、燃料タンク）	9
5. 付属品	11

BC2340M

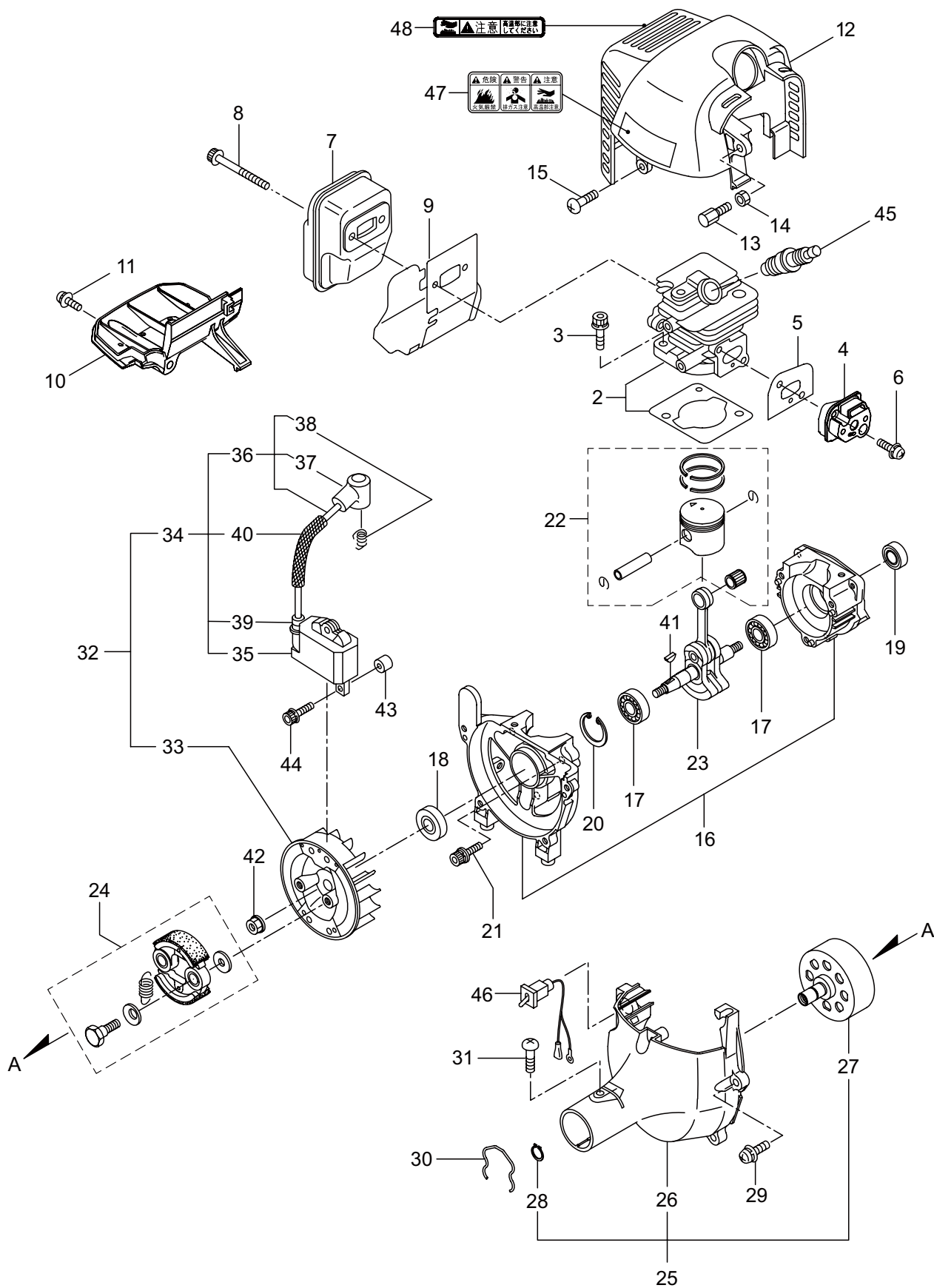
1. 本体



見出番号	部品番号	部 品 名 称	個数	備 考
1-1	365030	BC2340M	1	7X1523L SP-18
1-2	227923	テントウジク	1	
1-3	560930	ホウシンガイカンマトメ	1	
1-4	560385	ホンタイニギリ	1	
1-5	054691	ツリカナグクミタテ	1	
1-6	089738	6 カクホルト	1	M5X15
1-7	560094	ハンドルリツケカナグクミタテ	1	8 フクム
1-8	560158	6 カクホルト (+)SW	6	M5X25
1-9	560692	キヤケースクミタテ	1	10 ~ 15 フクム
1-10	560504	6 カクホルト (+)	1	M6X8
1-11	560712	6 カクアナツキホルト WSW	1	M5X30
1-12	560713	ハモノボス A クミタテ	1	
1-13	560157	ハモノボス B	1	
1-14	560150	サラハネサガネツキナツト	1	M8 ヒタリ
1-15	560716	ナベコネジ (+)WSW	1	M5X16
1-16	220549	チユウイマーク	1	
1-17	215501	ハリマーク	1	ヤジルシ
1-18	560164	ハンドル A マトメ	1	ヒタリ
1-19	560165	ハンドル B マトメ	1	ミキ
1-20	560286	トリガレバークミタテ (19)	1	21 フクム
1-21	560182	ラベル	1	コウ - テイ
1-22	560166	スロツトルワイヤ	1	810L I/O 75.5
1-23	560104	ジヨウメンカバークミタテ	1	24 フクム
1-24	560158	6 カクホルト (+)SW	2	M5X25
1-25	237716	コルゲートチューブ	1	135L
1-26	243362	ネームプレート	1	BC2340M
1-27	225317	ハリマーク	1	マジツクスタート
1-28	220533	カタカケバンドクミタテ	1	

BC2340M

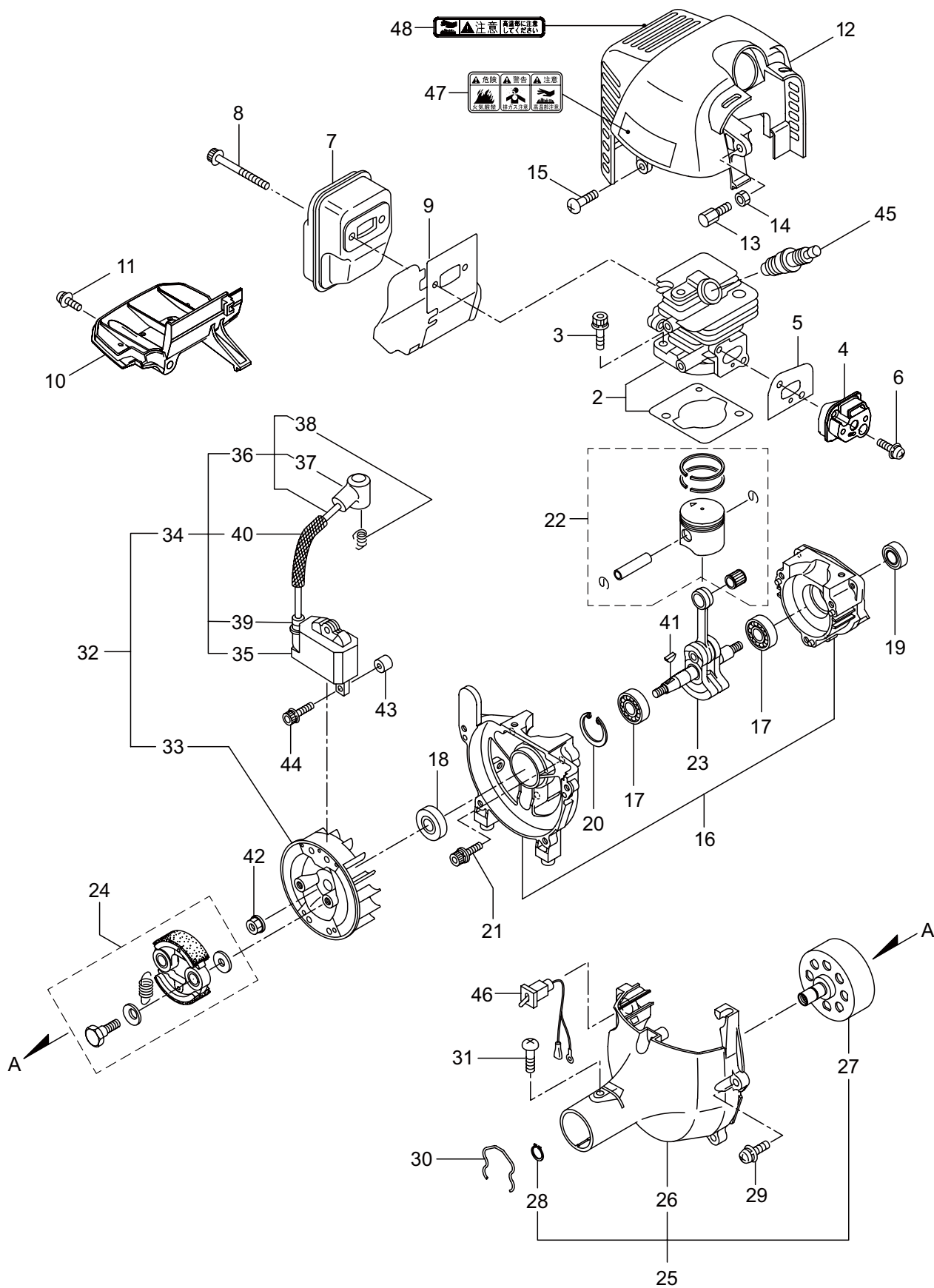
2. エンジン (クランクケース、シリンダ、コイル)



見出番号	部品番号	部 品 名 称	個数	備 考
2-1	875389	エンジン	1	EE231/61
2-2	247691	シリンダキット	1	
2-3	267290	スクリュ	2	M5X20
2-4	272744	インシュレータ	1	
2-5	267049	ガasket	1	
2-6	269826	ナベコネジ (+)WSW	2	M5X25WSW
2-7	248105	マフラーアセンブリ	1	
2-8	266402	6 カクアナツキホルト WSW	2	M5X55
2-9	247073	ガasket	1	
2-10	276868	アンダーカバー	1	
2-11	269827	ナベコネジ (+)WSW	1	M5X16
2-12	247157	トップカバーコンプリート	1	
2-13	563151	スクリュ	1	M6X15
2-14	261878	6 カクナツト	1	M6
2-15	280144	タツピンネジ (+)	1	4X16
2-16	273674	クランクケース	1	
2-17	280488	ベアリング	2	PPL 6001
2-18	261492	オイルシール	1	ISCD12287
2-19	261386	オイルシール	1	ISCD12227
2-20	055185	C ガ外メワ	1	H28
2-21	261612	6 カクアナツキホルト WSW	3	M5X30
2-22	247685	ピストンキット	1	
2-23	274146	クランクシャフトコンプリート	1	
2-24	248450	クラツチキット	1	
2-25	272095	フアンカバーアセンブリ C	1	26 ~ 28 フクム
2-26	282233	フアンカバー	1	
2-27	289727	クラツチドラムコンプリート	1	
2-28	014210	C ガ外メワ	1	S10
2-29	269831	ナベコネジ (+)WSW	4	M5X20WSW
2-30	282215	クリツフ	1	
2-31	281169	スクリュ	1	
2-32	274927	マグネットアセンブリ	1	33 ~ 40 フクム
2-33	283397	ロータ	1	
2-34	283165	イグニツシヨコイルアセンブリ	1	35 ~ 40 フクム
2-35	283267	コイル	1	
2-36	283268	コードアセンブリ	1	37,38 フクム
2-37	283178	プラグキヤツフ	1	
2-38	272805	フツク	1	
2-39	283271	キヤツフ	1	
2-40	283272	チューブ	1	
2-41	261076	ハンゲツキー	1	
2-42	261417	サラザガネツキナツト	1	M8
2-43	280381	スペーサ	2	
2-44	261256	6 カクアナツキホルト WSW	2	M4X25
2-45	286739	スパークプラグ	1	CJ6Y

BC2340M

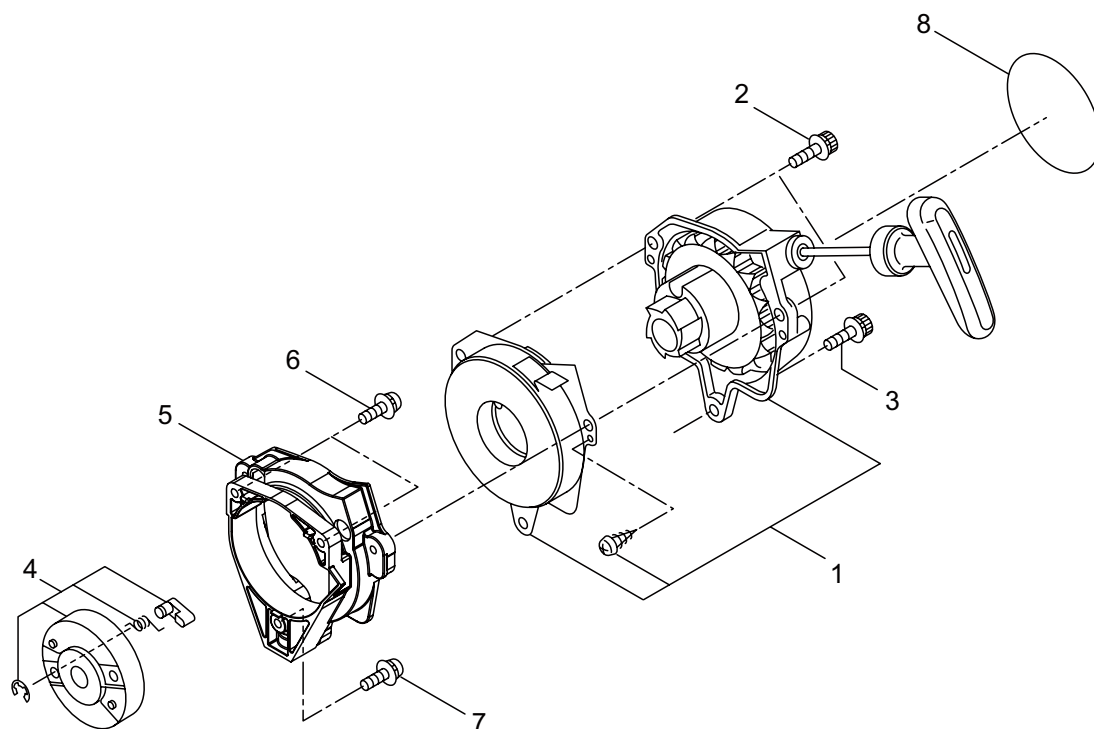
2. エンジン (クランクケース、シリンダ、コイル)



見出番号	部品番号	部 品 名 称	個数	備 考
2-46	246908	ストップスイッチ	1	
2-47	269705	ラベル	1	キケン カキケンキン
2-48	274191	ラベル	1	コウオンチュウイ

BC2340M

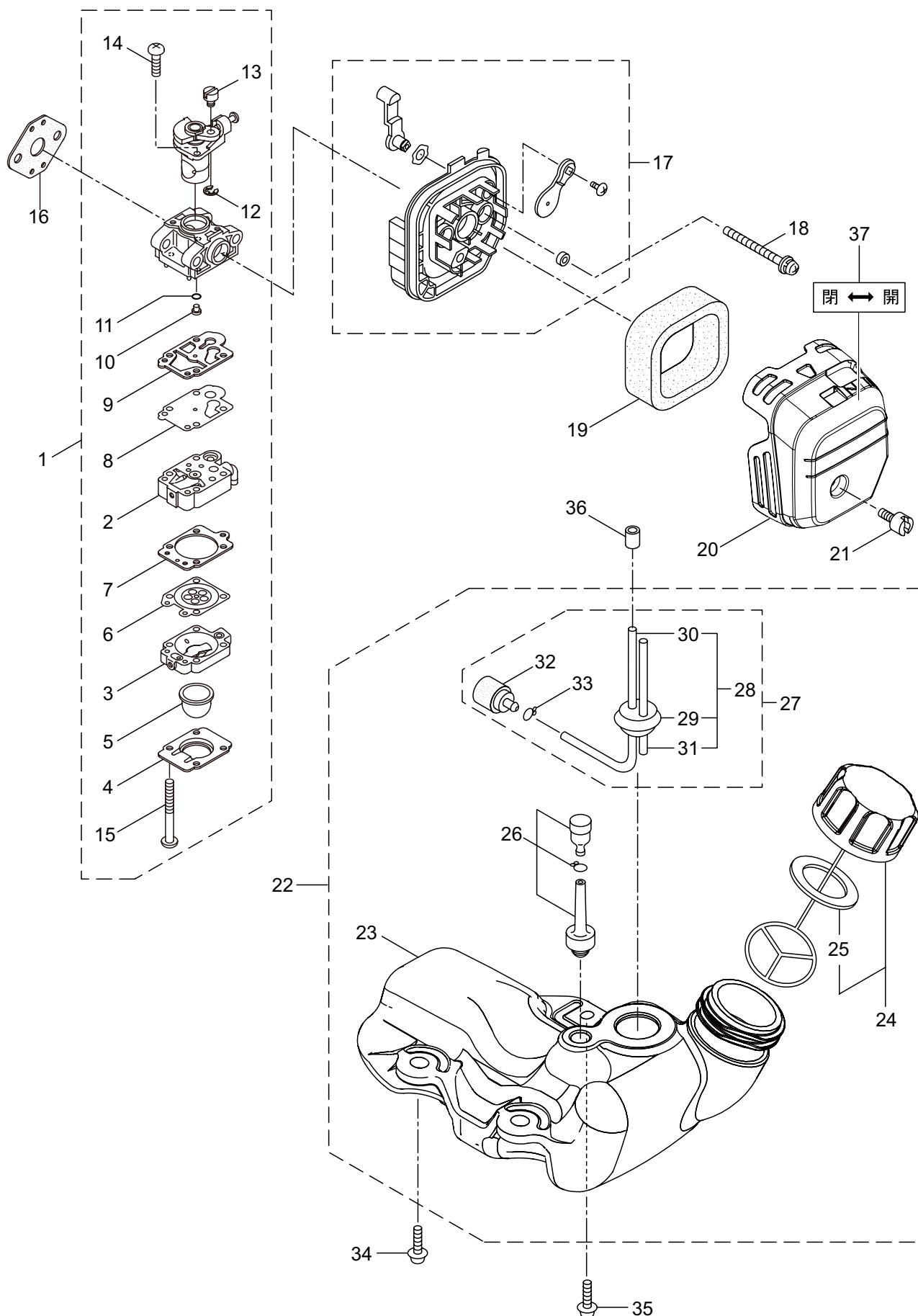
3. エンジン (リコイルスタータ)



見出番号	部品番号	部品名称	個数	備考
3-1	272591	リワイントスターアセンブリ	1	
3-2	281211	スクリユ	2	M4X20
3-3	282096	スクリユ	1	M4X16
3-4	269764	スタータプリアセンブリ	1	
3-5	289987	アダプタ	1	
3-6	280489	ナベコネジ (+)WSW	2	M4X20
3-7	269833	ナベコネジ (+)WSW	1	M4X16WSW
3-8	123147	ハリマーク	1	マジックスタート

BC2340M

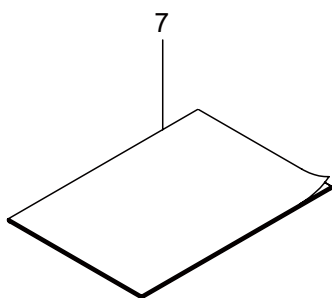
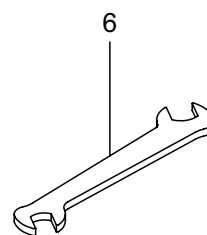
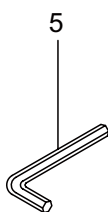
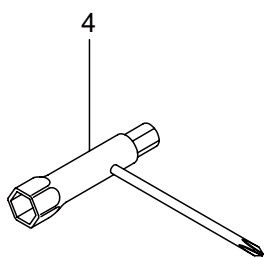
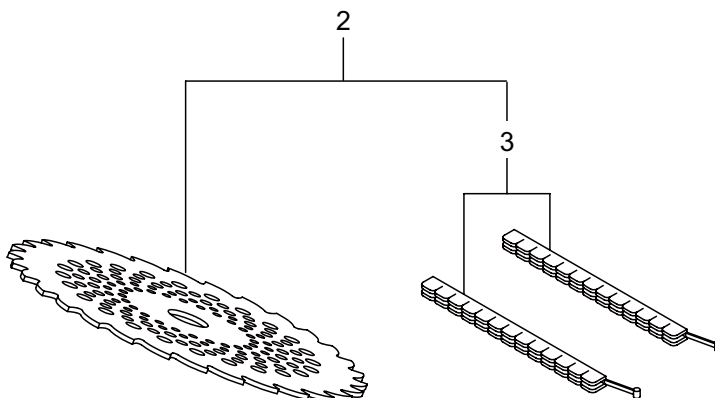
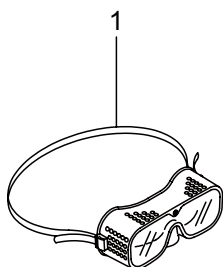
4. エンジン (キャブレタ、エアクリーナ、燃料タンク)



見出番号	部品番号	部 品 名 称	個数	備 考
4-1	289885	キャブレタアセンブリ	1	2 ~ 15 フクム
4-2	274472	ポンプボディ	1	
4-3	262991	パージボディ	1	
4-4	262992	ポンプカバー	1	
4-5	261874	プライマ	1	
4-6	283905	ダイヤフラム	1	
4-7	262993	ガスケット	1	
4-8	262994	ダイヤフラム	1	
4-9	282576	ガスケット	1	
4-10	285030	ジエツト	1	
4-11	261871	O リング	1	
4-12	261876	リング	1	
4-13	261658	スイベル	1	
4-14	264682	スクリュ	2	
4-15	262996	スクリュ	4	
4-16	261864	ガスケット	1	M5X55WSW-7T
4-17	246909	ケースアセンブリ	1	
4-18	281777	ナベコネジ (+)WSW	2	
4-19	269030	エレメント	1	
4-20	246870	クリーナカバー	1	
4-21	269031	スクリュ	1	M5X12
4-22	273515	タンクアセンブリ	1	23 ~ 33 フクム
4-23	273516	フューエルタンク	1	
4-24	275306	タンクキャツプアセンブリ	1	25 フクム
4-25	274875	ハツキン	1	
4-26	261696	ブリーザクミタテ	1	28 ~ 33 フクム
4-27	265752	ネリヨウハイフアセンブリ	1	
4-28	264031	パイプクミタテ	1	29 ~ 31 フクム
4-29	261115	グロメツト	1	160L
4-30	261690	ネリヨウハイフ	1	
4-31	263038	オーバフローハイフ	1	M5X16W M5X16W メツク
4-32	277887	フィルタアセンブリ	1	
4-33	261117	クリツフ	1	
4-34	269828	ナベコネジ (+)W	2	
4-35	281208	ナベコネジ (+)W	1	
4-36	288306	パイプ	1	5X8X10L
4-37	281596	ラベル	1	チヨーク

BC2340M

5. 付属品



見出番号	部品番号	部 品 名 称	個数	備 考
5-1	221460	ホコメカネ	1	3 フクム
5-2	227514	チップソー 9	1	
5-3	220534	カリハカパー	1	
5-4	210418	コンビホツクススパナ	1	
5-5	219432	6 カクホウスパナ	1	
5-6	022865	リヨウグチスパナ	1	8X10
5-7	243363	トリアツカイセツメイシヨ	1	BC2340M/2640M



安全と安心のブランド



■お客様相談窓口

丸山サポートセンター：電話 **0120-898-114**

ご利用時間：AM9:00～PM5:00(土、日、祝日を除く)