

パーツリスト

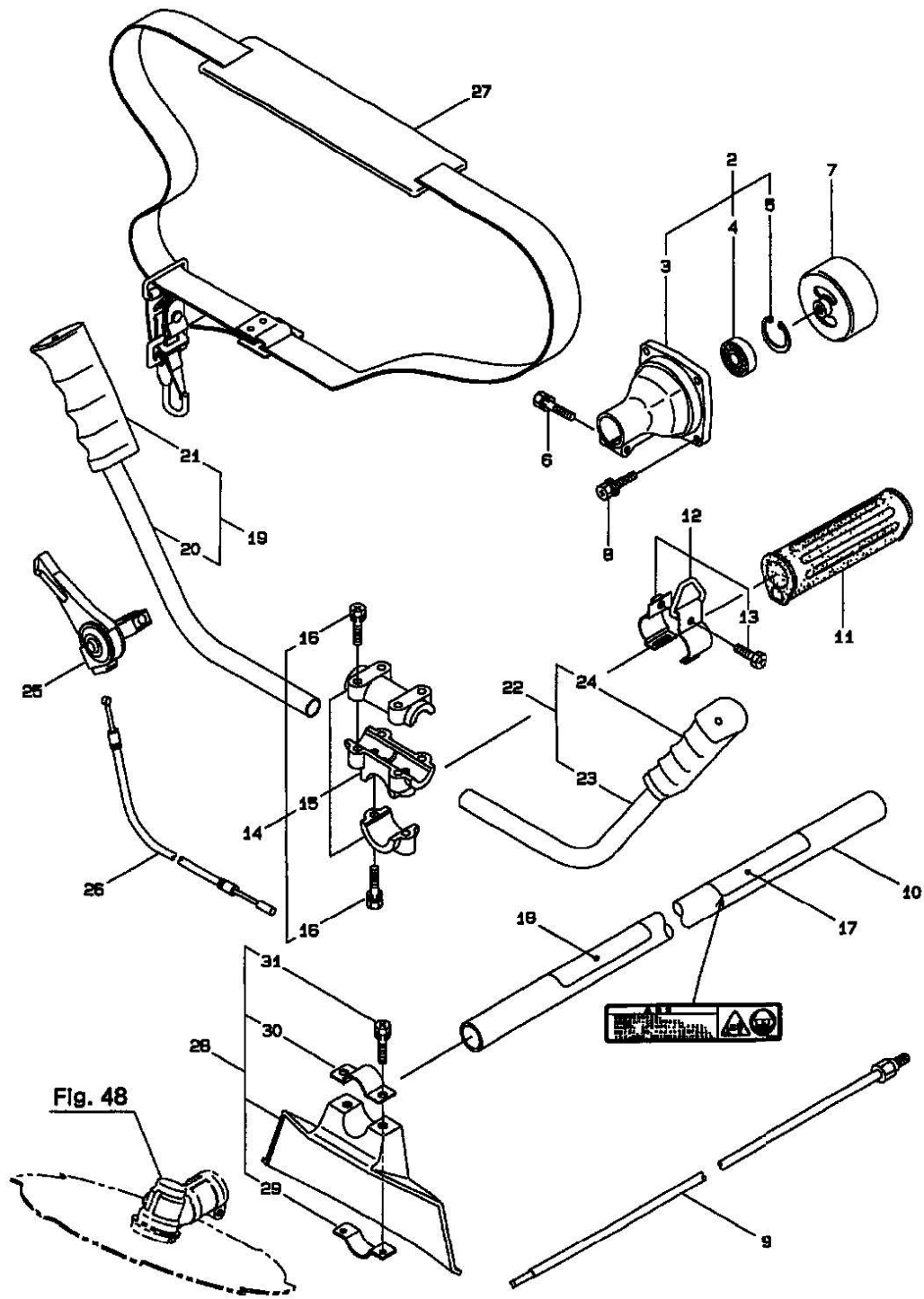
BIG M

刈払機
ヘッジトリマー
カルチベータ
人力噴霧機
散粒機
精米機
セット動力噴霧機
高圧洗浄機
灌水ポンプ

部品表のご使用について

1. 部品のご注文の際は
機種名（形式）・部品番号・部品名称・数量を明記下さい。
2. 小売価格は別表の価格表をご参照下さい。
3. 部品は必ず「純正部品」をご使用下さい。
4. 本部品表は省略したものもあります。
5. 本部品は改良の為予告なく変更することがあります。
6. FIG.の表示について：イラストページにFIG.※※と表示してあります。
この※※は、イラストページ左上の見出番号を表します。

刈払機
47. KC23
本体



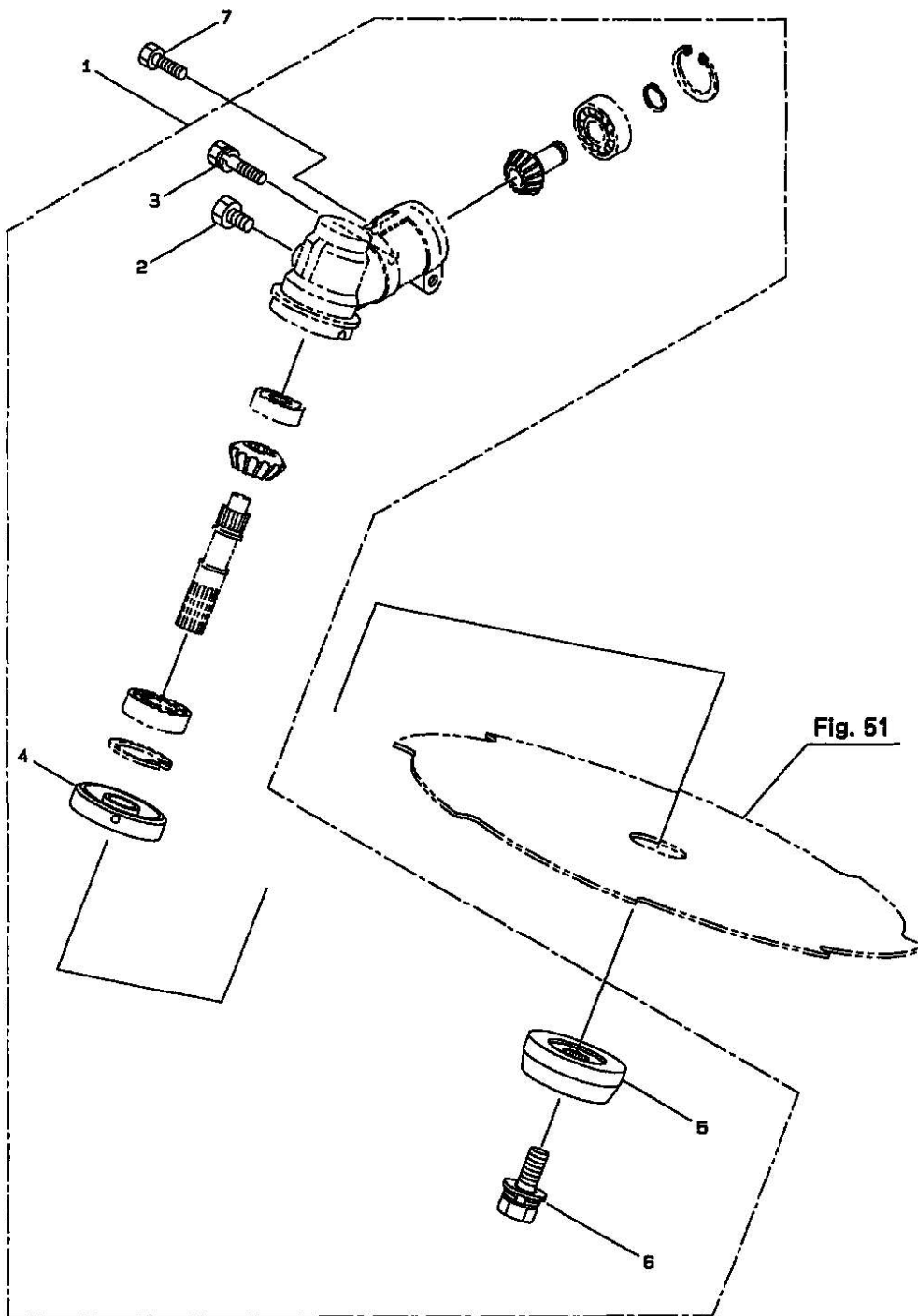
番号	部品番号	代表品番	部品名称	個数	単位販売数	備考	メーカーコード
1	345826		KC23(コリ)	1			
2	219602		クラツチケ-スクミタテ	1		3~57cm	
3	219465		クラツチケ-ス	1			
4	016405		ベ`アリング`(#6200ZZ)	1			83408-31140
5	013825		Cガ`オトメ`アノヨ`30	1			036500030
6	092561		6カクボ`ルト(+)SW	1	10		
7	054677		クラツチド`ラム	1			82111-11170
8	817002		6カクボ`ルト WSW	4	5		
9	220464		デ`ソト`ウヅ`クミタテ	1			
10	223260		ガ`イカンマトメ	1			
11	215532		ホンタイニキ`リ	1			
12	054691		ツリカナガ`クミタテ	1		137cm	
13	089738		6カクボ`ルト(+ア7°セツト)	1	10		
14	215418		ハンド`ルトリツケカナガ`クミタテ	1		15,167cm	
15	215419		ハンド`ルトリツケカナガ`ヒトクミ	1			
16	092561		6カクボ`ルト(+)SW	6	10		
17	220549		チユウイマ-ク	1			
18	225095		ネ-ム7°レ-ト	1			
19	216458		ハンド`ルマトメ	1		20,217cm	
20	214525		ハンド`ル(アルミ)	1			
21	215237		ハンド`ルニキ`リ	1			
22	216459		ハンド`ルマトメ	1		23,247cm	
23	214525		ハンド`ル(アルミ)	1			
24	215237		ハンド`ルニキ`リ	1			
25	210429		スロツトルレバ-	1			
26	215613		スロツトルワイヤ	1			
27	220533		カタカケバ`ント`クミタテ	1			720853570

番号	部品番号	代表品番	部品名称	個数	単位販売数	備考	メーカーコード
28	219056		ジヨウメンカハ-クミタテ	1		29~317カム	
29	212994		カハ-シメツケカナゲ	1			720473760
30	212995		カハ-オサエカナゲ	1			720473770
31	092577	092561	6カホルト(+)SW	2	10		

刈払機

48. KC23

ギヤケース

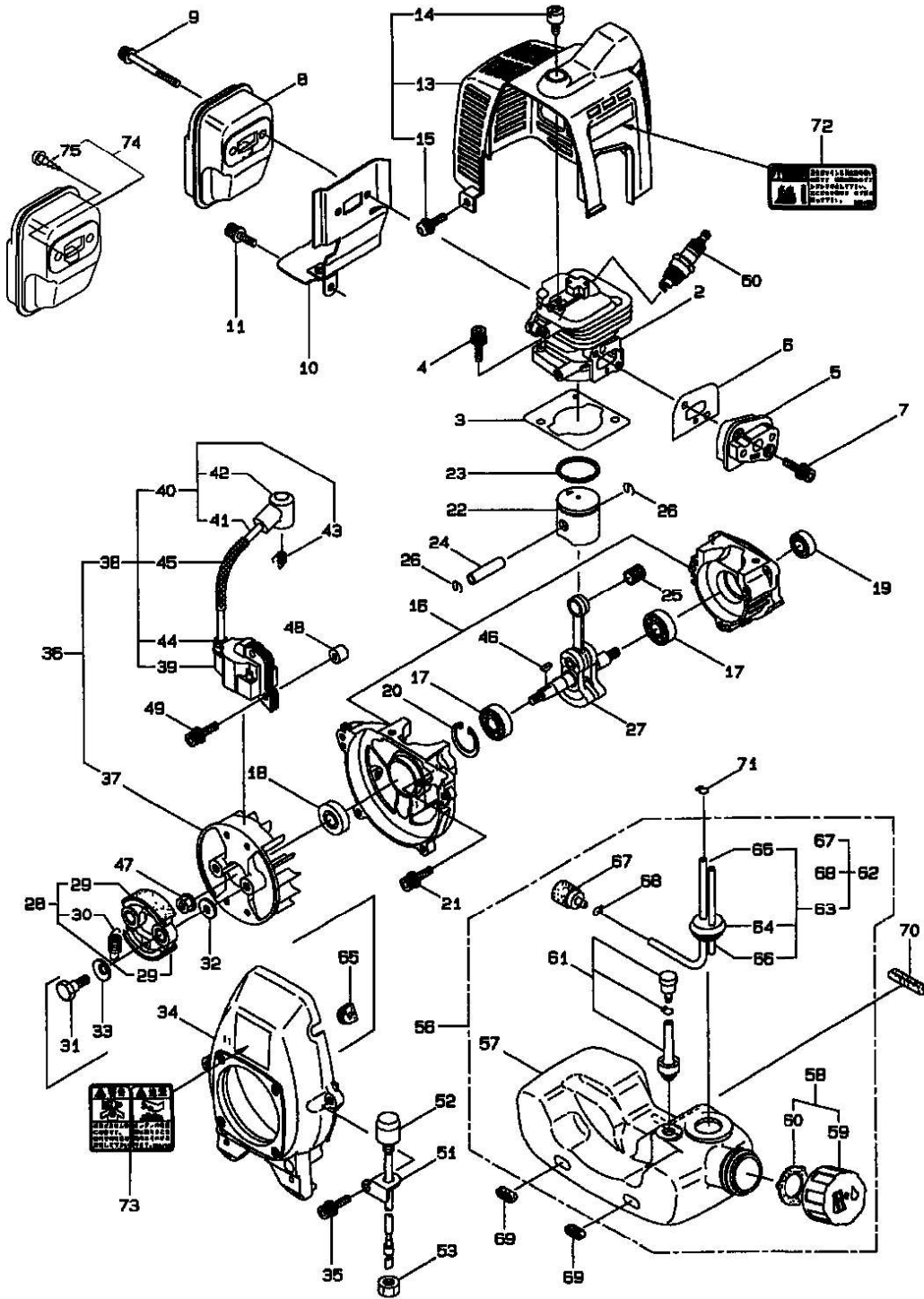


番号	部品番号	代表品番	部品名称	個数	単位販売数	備考	メーカーコード
1	220466		ギヤケースミタテ	1			
2	089819	089852	6カクボルト	1	10		
3	092561		6カクボルト(+SW)	1	10		
4	212986		ハモボスA	1			720333950
5	219195		ハモボスB	1			720333960
6	215610		6カクボルトWSW(ヒタリ)	1			720323230
7	089737		6カクボルト(+アワセット)	1	10		

刈払機

49. KC23

エンジン クランクケース、シリンダ



番号	部品番号	代表品番	部品名称	個数	単位販売数	備考	メーカーコード
1	850347		BE230/11(KC23)	1			
2	267334		シリンダ	1			
3	267178	283420	ガスケット	1	5		
4	267290		スクリュ	2	5		
5	265802		インシュレータ	1			
6	267049		ガスケット	1	5		
7	265924		スクリュ	2	5		-
8	267466		マフコンパ°リート	1			
9	266264		スクリュ	2	5		
10	267189		ガスケットコンパ°リート	1			
11	261607		6カクアナツキボ°ルトWSW	1	5		-
13	267586		トップ°カバー	1			
14	264022	286349	ノブ°ボルト	1			
15	267177		スクリュ	1	5		
16	267063		クランクケース	1			
17	280488	261491	ベ°アリング	2			
18	261492		オイルシール	1			
19	261386		オイルシール	1			
20	055185		Cカ°タメワ アナヨウ 28	1	5		82111-21260
21	261612		6カクアナツキボ°ルトWSW	3			
22	263569		ピ°ストンマツメ	1			
23	263789		ピ°ストンリング	1			
24	261036		ピ°ストンピン	1			
25	263957		ニードルベ°アリング	1			
26	261576		サークリップ°	2			
27	267193	274146	クランクシャフトコンパ°リート	1			
28	264025		クラツチクミタテ	1		29,307カム	
29	264026		クラツチシユクミタテ	2			
30	264028		ピツパ°リコイルバ°ネ	1			
31	264505		ボ°ルト	2			

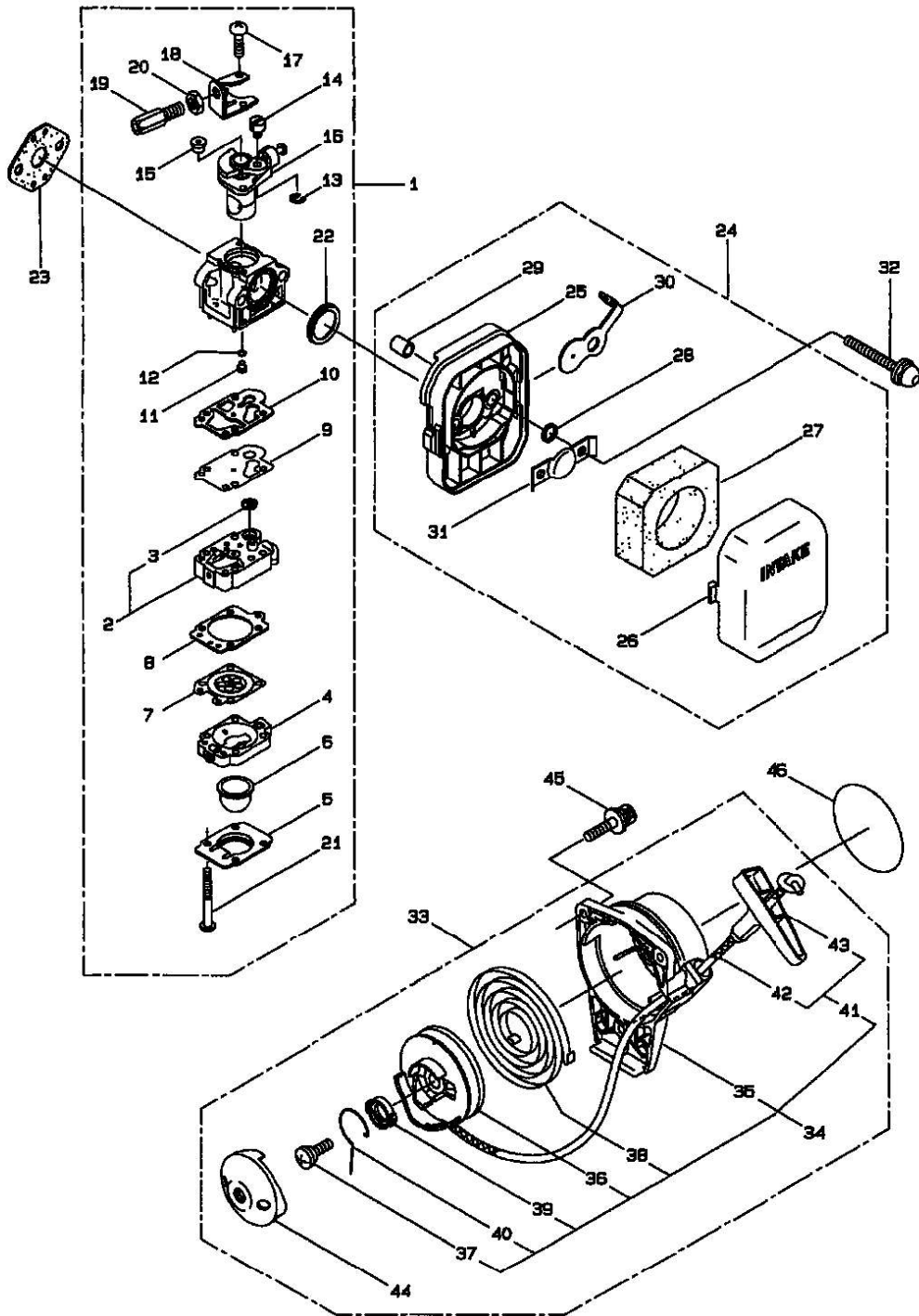
番号	部品番号	代表品番	部品名称	個数	単位販売数	備考	メーカーコード
32	261189		ヒラザ ^o ガネ	2	5		
33	261777		ウエ-フ ^o ワツヤ	2	5		
34	267587		フアンカバ-	1			
35	261250		6カクアナツキボ ^o ルトWSW	4	5		-
36	267172	267391	マグネトアセンブ ^o リ	1		37~457 ^o ム	
37	265017	261356	ロ-タ	1			
38	267173	267400	イグニツシヨソコイルアセンブ ^o リ	1		39~457 ^o ム	
39	267174	267401	コイル	1			
40	267403		コト ^o アセンブ ^o リ	1		41~437 ^o ム	
41	269418		チユ-フ ^o	1			
42	261074		フ ^o ラク ^o キヤツフ ^o	1			
43	261075		フツク	1			
44	261072		キヤツフ ^o	1			
45	267402		チユ-フ ^o	1			
46	261076		ハンゲ ^o ツキ-	1	5		-
47	261417		サラザ ^o ガネツキナツト	1	5		
48	268380	280381	スパ-サ	2	5		
49	261256		6カクアナツキボ ^o ルトWSW	2	5		
50	264652	571421	スパ-クフ ^o ラク ^o CJ8Y	1			
51	267538		ステー	1			
52	267543		ストツフ ^o スイツチアセンブ ^o リ	1			
53	084003		コカ ^o タ6カクナツト	1	5		
55	261202		ク ^o ロメツト	1			
56	267829		タンクアセンブ ^o リ	1		57~687 ^o ム	
57	267314		フユ-エルタンク	1			
58	261584		タンクキヤツフ ^o クミタテ(シヨウ)	1		59,607 ^o ム	
59	266567		タンクキヤツフ ^o	1			
60	261105		パ ^o ツキン	1			
61	261696		フ ^o リーザ ^o クミタテ	1			

番号	部品番号	代表品番	部品名称	個数	単位販売数	備考	メーカーコード
62	267309		フューエルパ [°] イ [°] アセンブ [°] リ	1		63~687 μ m	
63	266955		パ [°] イ [°] アセンブ [°] リ	1		64~667 μ m	
64	261115		ク [°] ロメツト	1			
65	265469		フューエルパ [°] イ [°]	1			
66	263038		オ [°] パ [°] ワ [°] パ [°] イ [°]	1			
67	264653	277887	フィルタアセンブ [°] リ	1			
68	261117		クリツフ [°]	1			-
69	264318		パ [°] ツト [°]	2			
70	263824		パ [°] ツト [°]	1			
71	261117		クリツフ [°]	1			-
72	265436		ラ [°] ベル	1			
73	265435		ラ [°] ベル	1			
74	268664		マ [°] ワ [°] アセンブ [°] リ	1		757 μ m	
75	266884		スクリュ(タツヒ [°] ンネジ [°] (+))	1			

刈払機

50. KC23

エンジン キャブレタ、リコイルスタータ

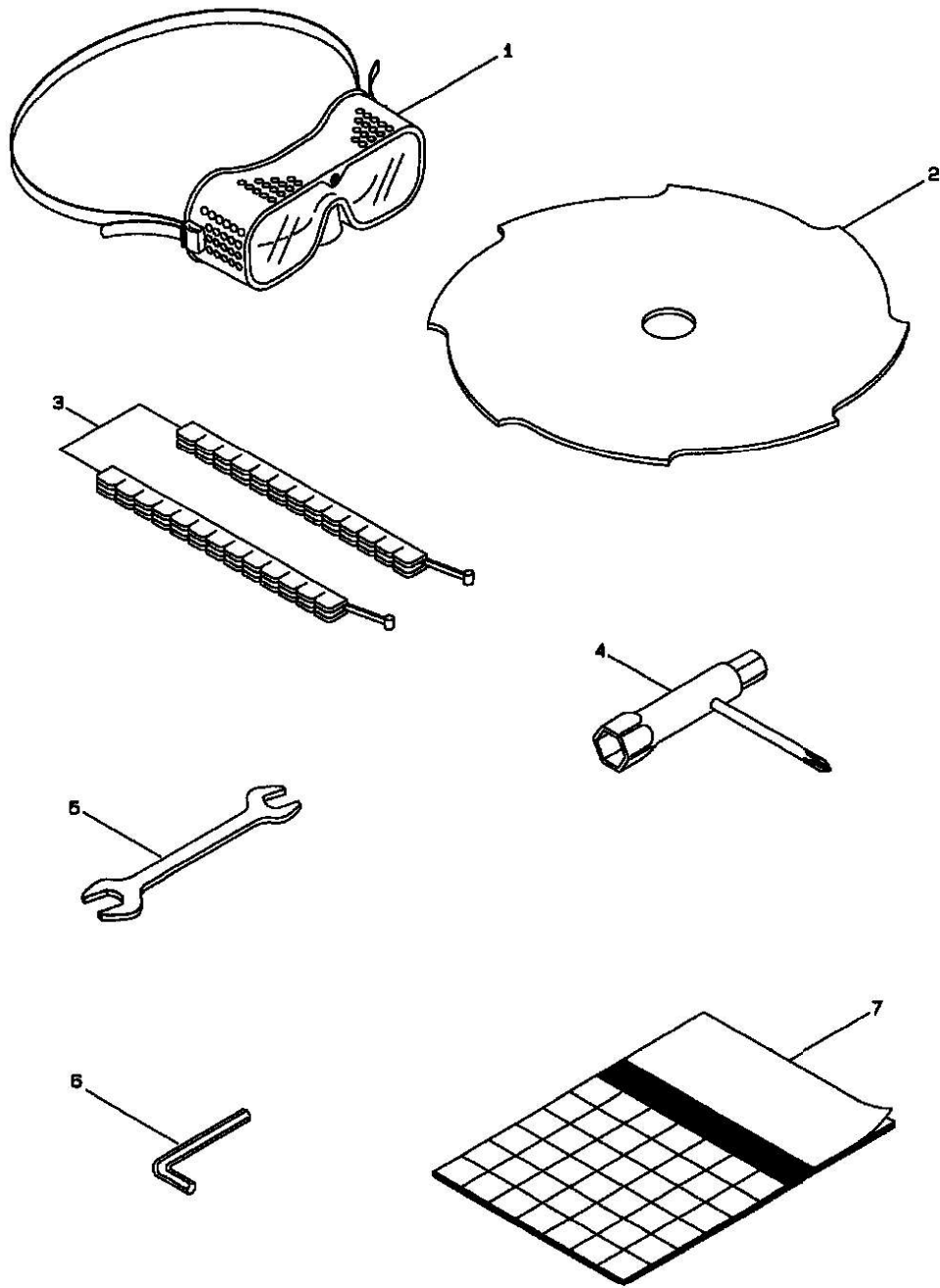


番号	部品番号	代表品番	部品名称	個数	単位販売数	備考	メーカーコード
1	267690		キャブレタセフアリ	1		2~227㎍	
2	264155		ホソフホテイ	1		37㎍	
3	261872		スクリーン	1			
4	262991		パージホテイ	1			
5	262992		ホソフカハ-	1			
6	261874		フライマ	1			
7	261873		ダイヤフラム	1			
8	262993		ガスケット	1			
9	262994		ダイヤフラム	1			
10	262995		ガスケット	1			
11	262122		ジエツト	1			
12	261871		リング	1			
13	261876		リング	1			
14	261658		スパーベル	1			
15	261652		ブラク	1			
17	261875		スクリユ	2			
18	261659		ブラケット	1			
19	263994		スクリユ	1			
20	261878		6カクナツト	1	5		
21	262996		スクリユ	4	5		
22	261657		パッキン	1			
23	261864		ガスケット	1	5		
24	266422		クリーナーセフアリ	1		25~317㎍	
25	263005		ハウジング	1			
26	262998		カハ-	1			
27	263006		エレメント	1			
28	263000		ワツシヤ	1			
29	263001		スリーブ	2			
30	266423		チヨウカバルフ	1			
31	263003		プレート	1			
32	264016		6カクアナツキホタンボルト WSW	2	5		
33	267096		リコイルスタータセフアリ	1		34~447㎍	

番号	部品番号	代表品番	部品名称	個数	単位販売数	備考	メーカーコード
34	267097		リコイルアセンブリ	1		35~437カム	
35	267211		スタータケ-スコンプレート	1			
36	267212		リール	1			
37	267213		セットスクリユ	1			
38	267214		スパイラルスプリング	1			
39	267215		カラー	1	5		
40	267216		スイングアーム	1			
41	267217		ロープアセンブリ	1		42,437カム	
42	267218		スタータロープ	1			
43	267219		スタータノブ	1			
44	267098		スタータブリー	1			
45	265726		6カクアナツキホルトWSW	3	5		
46	269362		ラベル	1			

刈払機

51. KC23
付属品



番号	部品番号	代表品番	部品名称	個数	単位販売数	備考	メーカーコード
1	221460		ホコメカネ	1			
2	220680		8マイバ	1			
3	220534		カリハカバ-	1			720913120
4	210418		コンビホックスパナ	1			
5	022865		リヨウクチスパナ 8X10	1			83407-32160
6	219431		6カホウスパナ	1			
7	225086		トリアツカイトツメイソコKC23 23AL 26	1			