

Parts List

パーツリスト

動力刈払機

Model: **KC230RS-1(Y13)**

パーツリストコード 523925

ワイヤーアシスター付き

BIG M

2014. 09.

部品表のご使用について

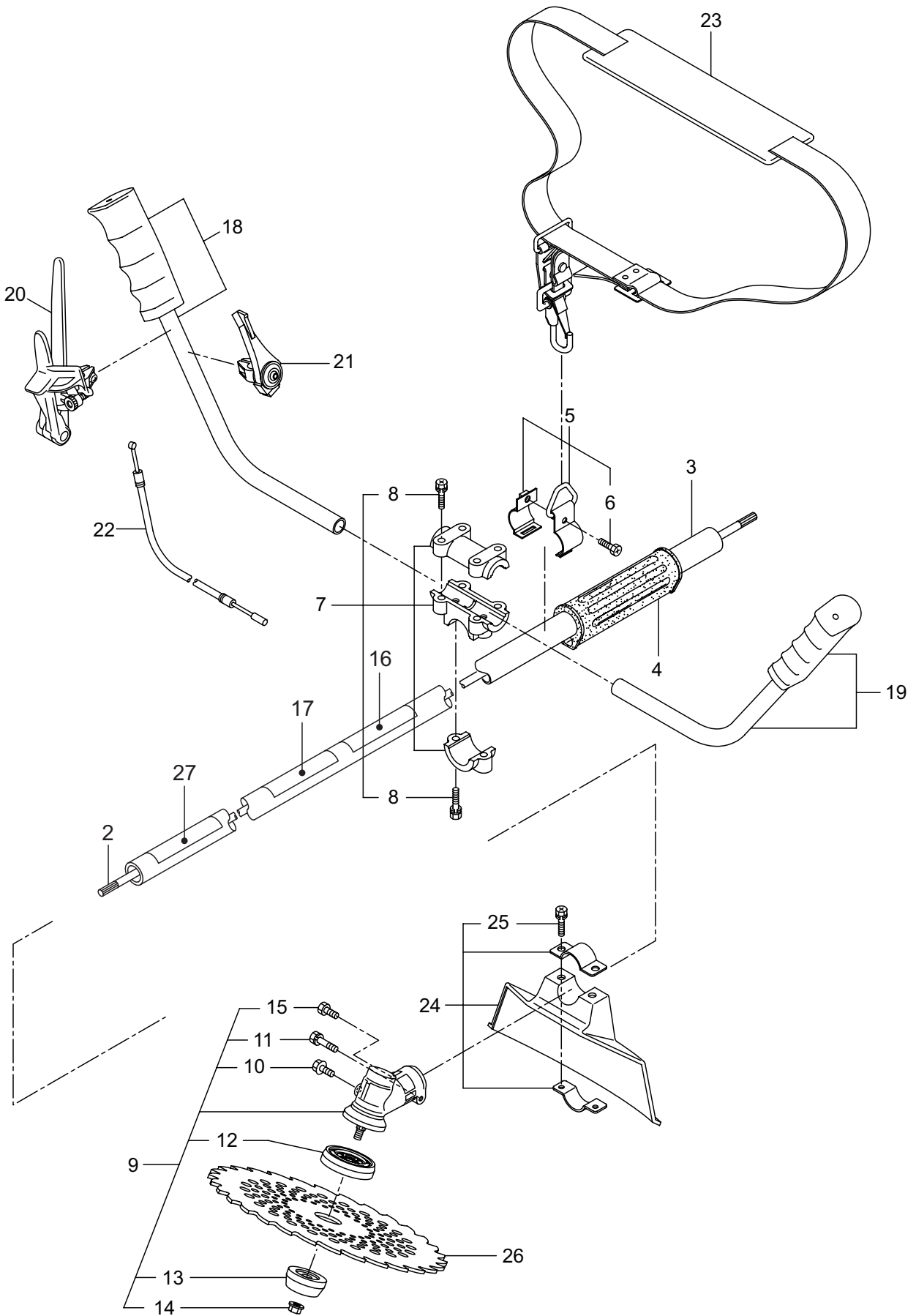
1. 部品のご注文の際は
機種名（形式）・部品番号・部品名称・数量を明記ください。
2. 小売価格は別表の価格表をご参照ください。
3. 部品は必ず「丸山純正部品」をご使用ください。
4. 本部品表は省略したものもあります。
5. 本部品表は改良の為予告なく変更することがあります。
6. Fig. の表示について
イラストページに Fig. ※※ 参照と表示してあります。この ※※ はイラストページ
左上の見出し番号を表します。

目次

	ページ
1. 本 体	1 ~ 2
エンジン (GE230/70)	
2. クランクケース、シリンダ	3 ~ 6
3. リコイルスタータ	7 ~ 8
4. キャブレタ、燃料タンク	9 ~ 10
5. 付属品	11 ~ 12

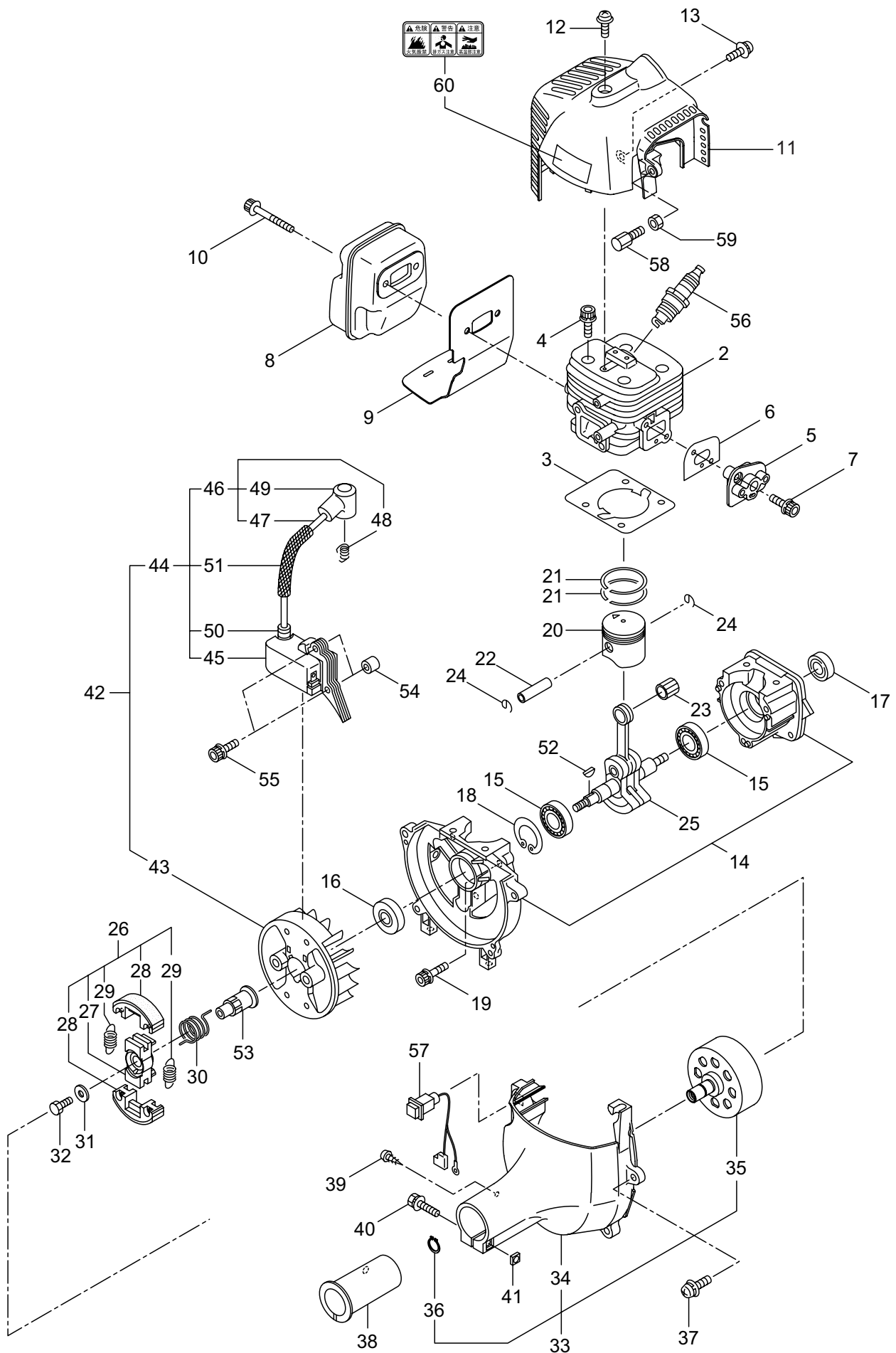
1. KC230RS-1(Y13)

本体



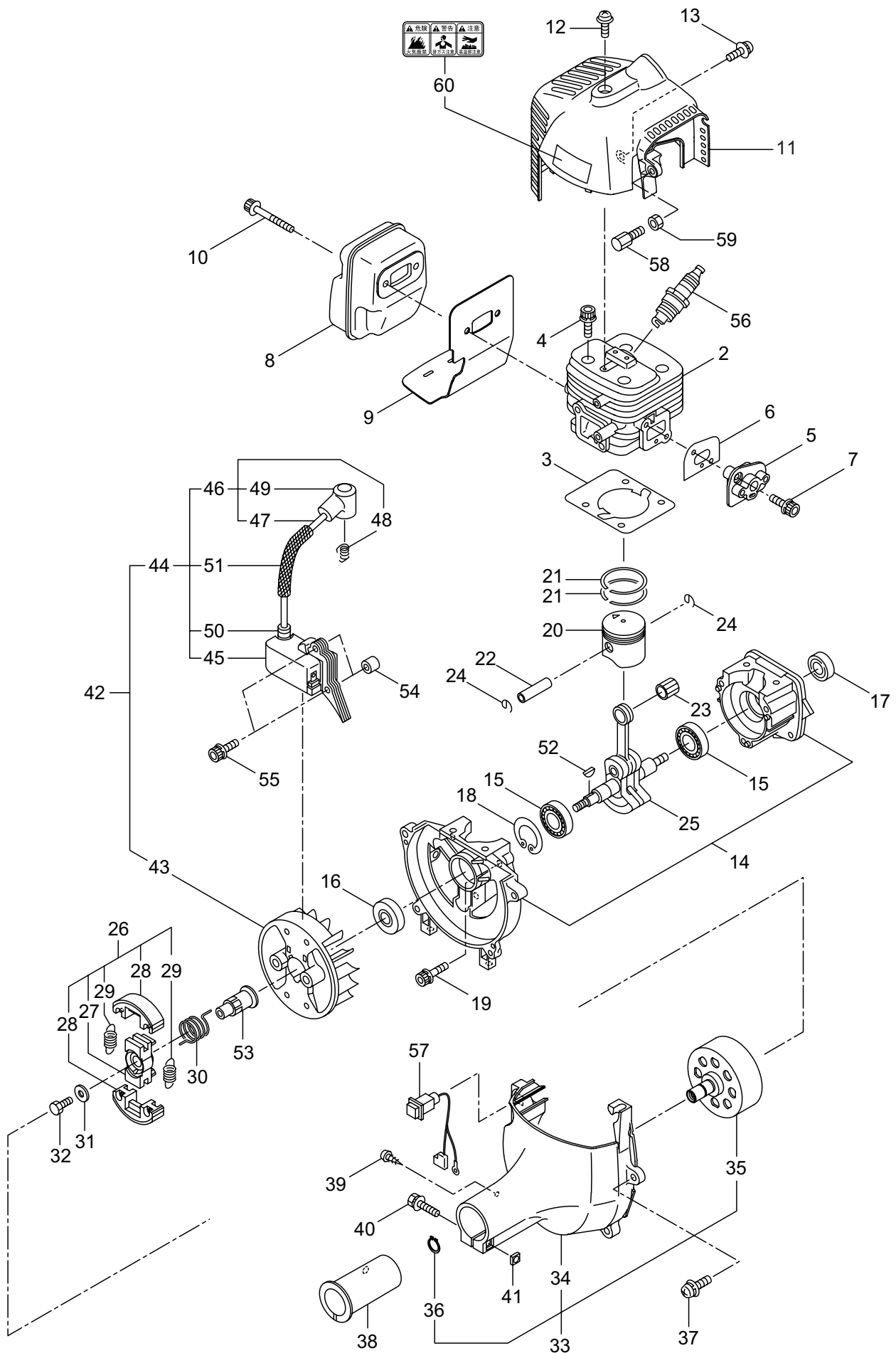
見出番号	部品番号	部 品 名 称	個数	備 考
1-1	364211	KC230RS-1	1	Y13
1-2	226546	デントウシク	1	
1-3	232565	ガイカンマトメ	1	
1-4	215532	ホンタイニキリ	1	
1-5	054691	ツリカナグクミタテ	1	6 フクム
1-6	089738	6 カクホルト	1	M5x15
1-7	215418	ハンドルリツケカナグクミタテ	1	8 フクム
1-8	092561	6 カクホルト (+)SW	6	M5x25
1-9	225835	キヤケースクミタテ	1	10 ~ 15 フクム
1-10	225897	6 カクホルト (+)W	1	M6x8
1-11	092550	6 カクホルト (+)SW	1	M5x25-7T
1-12	225891	ハモノボス A	1	
1-13	225892	ハモノボス B	1	
1-14	225893	サラハネサガネツキナツト	1	M8 ヒダリ
1-15	225896	6 カクホルト (+)	1	M5x10
1-16	220549	チユウイマーク	1	
1-17	233370	ネームプレート	1	KC230RS-1
1-18	216458	ハンドルマトメ	1	ミキ
1-19	216459	ハンドルマトメ	1	ヒダリ
1-20	232956	トリガクミタテ (T16)	1	
1-21	232966	スロットルレバー (T16)	1	
1-22	234927	スロットルワイヤ	1	720L I/O 91.0
1-23	220533	カタカケバンドクミタテ	1	
1-24	222821	ジヨウメンカバークミタテ	1	25 フクム
1-25	092561	6 カクホルト (+)SW	2	M5x25
1-26	224624	チツプソー 9 BIG-M	1	
1-27	231654	ハリマーク	1	ECO

2. KC230RS-1(Y13) エンジン クランクケース、シリンダ



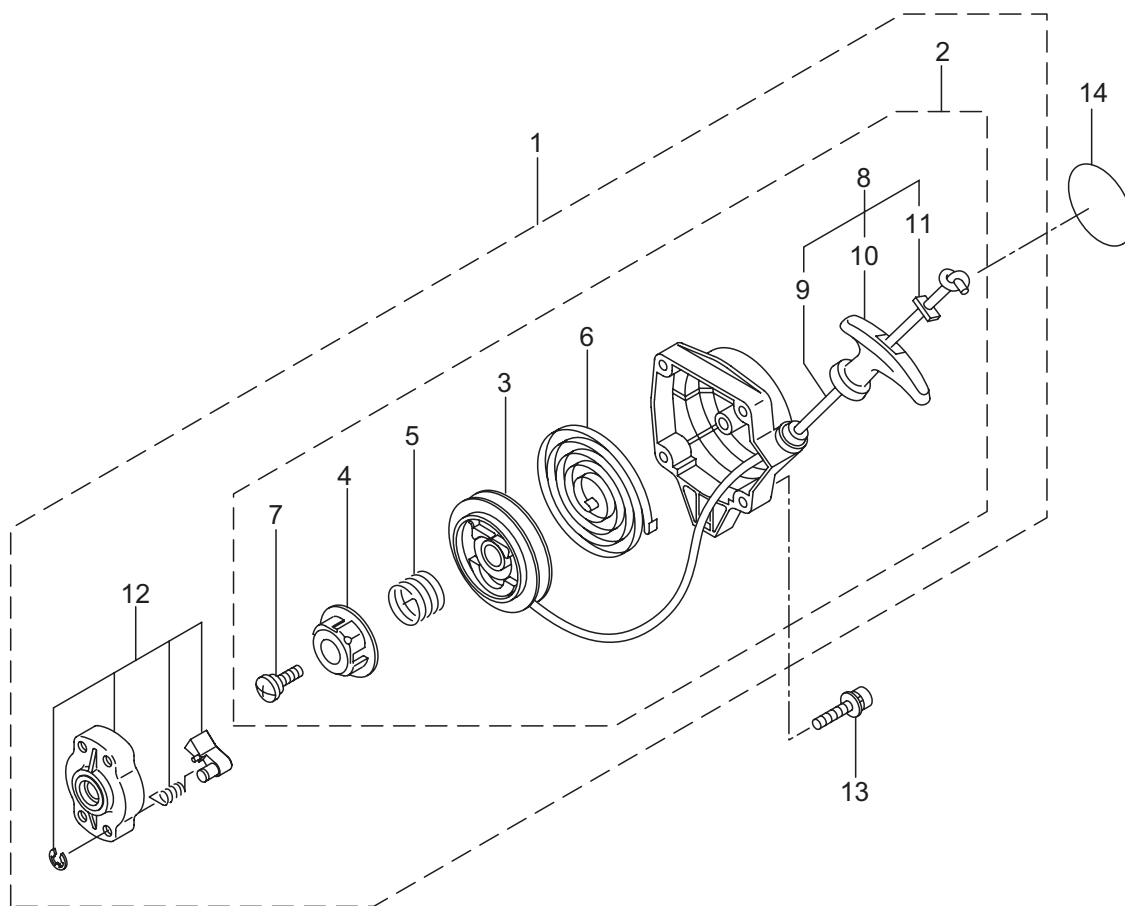
見出番号	部品番号	部 品 名 称	個数	備 考
2-1	859225	エンジン	1	CE230/70
2-2	288499	シリンダコンプリート	1	
2-3	286074	ガasket	1	
2-4	261250	6 カクアナツキホルト WSW	4	M5x20
2-5	265802	インシュレータ	1	
2-6	267049	ガasket	1	
2-7	265924	スクリュ	2	M5x0.8x25
2-8	287642	マフラアセンブリ	1	
2-9	287645	ガasket	1	
2-10	266607	スクリュ	2	M5x45
2-11	289914	トツフカバー	1	
2-12	269828	ナベコネジ (+)W	1	M5x16W
2-13	269827	ナベコネジ (+)WSW	1	M5X16
2-14	289246	クランクケース	1	
2-15	280488	ヘアリング	2	PPL 6001
2-16	261492	オイルシール	1	
2-17	261386	オイルシール	1	
2-18	055185	C ガtメワ	1	H28
2-19	261612	6 カクアナツキホルト WSW	3	M5x30
2-20	283379		1	
2-21	282177	ピストンリング	2	
2-22	261036	ピストンピン	1	
2-23	263957	ニートルヘアリング	1	
2-24	261576	サークリツフ	2	
2-25	268187	クランクシャフトコンプリート	1	
2-26	284786	クラツチアセンブリ	1	27 ~ 29 フクム
2-27	284702	クラツチホス	1	
2-28	284787	クラツチシュ	2	
2-29	286554	スプリング	2	
2-30	284706	スプリング	1	
2-31	284704	ワツシヤ	1	5.1x14x1.2
2-32	285220	スクリュ	1	M5x10
2-33	287870	ファンカバーアセンブリ C	1	34 ~ 36 フクム
2-34	287641	ファンカバー	1	
2-35	280314	クラツチトラムコンプリート	1	
2-36	014210	C ガtメワ	1	S10
2-37	269831	ナベコネジ (+)WSW	4	M5x20WSW
2-38	287647	クツシヨソ	1	
2-39	282403	タツピンネジ (+)	1	M4x14
2-40	280477	スクリュ	1	M5x28WSW
2-41	269423	シカクナツト	1	M5
2-42	288660	マグネトアセンブリ	1	43 ~ 51 フクム
2-43	287900	ロータ	1	
2-44	288197	イグニツシヨソコイルアセンブリ	1	45 ~ 51 フクム
2-45	281706	コイル	1	

2. KC230RS-1(Y13) エンジン クランクケース、シリンダ



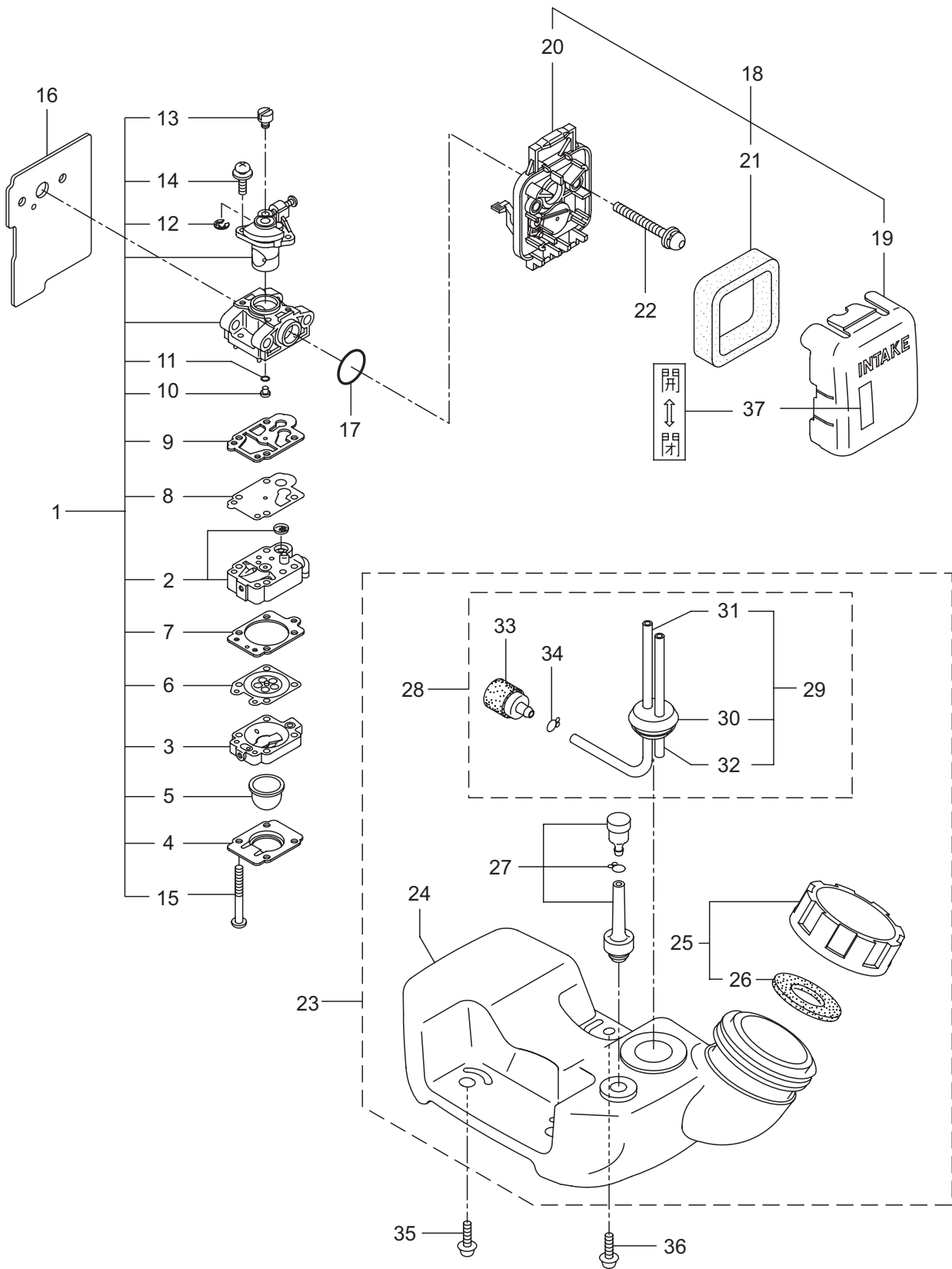
見出番号	部品番号	部 品 名 称	個数	備 考
2-46	283732	コードアセンブリ	1	47 ~ 49 フクム
2-47	283733	コード	1	
2-48	261075	フック	1	
2-49	261074	プラグキャップ	1	
2-50	261072	キャップ	1	
2-51	280080	チューブ	1	
2-52	261076	ハンゲツキー	1	
2-53	284703	シャフト	1	
2-54	280381	スペーサ	2	
2-55	261256	6 カクアナツキホルト WSW	2	
2-56	286739	スパークプラグ	1	CJ6Y
2-57	287650	ストップスイッチ	1	
2-58	289774	スクリュ	1	
2-59	261878	ナット	1	
2-60	269705	ラベル	1	キケン カキゲンキン

3. KC230RS-1(Y13) エンジン
リコイルスタータ



見出番号	部品番号	部 品 名 称	個数	備 考
3-1	287864	リコイルスタータアセンブリ	1	2 ~ 12 フクム
3-2	287649	スタータアセンブリ	1	3 ~ 11 フクム
3-3	283504	リール	1	
3-4	283505	カムプレート	1	
3-5	283506	ダンハースプリング	1	
3-6	283507	スパイラルスプリング	1	
3-7	267213	セットスクリュ	1	
3-8	288169	ロープアセンブリ	1	9 ~ 11 フクム
3-9	283509	スタータロープ	1	
3-10	287651	スタータノブ	1	
3-11	283511	ロープストツハ	1	
3-12	280934	プーリアアセンブリ	1	
3-13	265724	スクリュ	4	M4x25WSW
3-14	288853	ラベル	1	KC230RS-1/R スタート

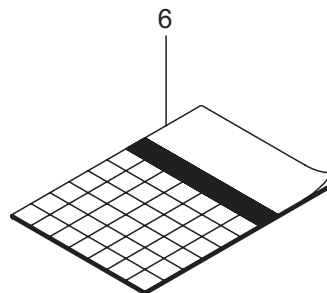
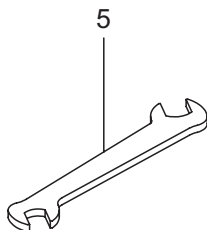
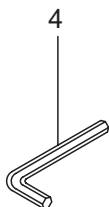
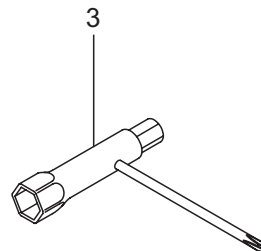
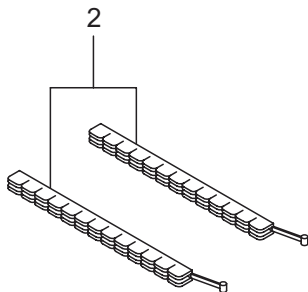
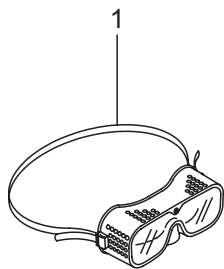
4. KC230RS-1(Y13) エンジン
キャブレタ、燃料タンク



見出番号	部品番号	部 品 名 称	個数	備 考		
4-1	287865	キャブレタアセンブリ	1	2 ~ 15 フクム		
4-2	263739	ポンプホテイ	1			
4-3	262991	パーシホテイ	1			
4-4	262992	ポンプカバー	1			
4-5	261874	プライマ	1			
4-6	283905	ダイヤフラム	1			
4-7	262993	ガasket	1			
4-8	262994	ダイヤフラム	1			
4-9	282576	ガasket	1			
4-10	288187	シエツト	1			
4-11	261871	O リング	1	19 ~ 21 フクム		
4-12	261876	リング	1			
4-13	261658	スイベル	1			
4-14	264682	スクリュ	2			
4-15	262996	スクリュ	4			
4-16	288141	ガasket	1			
4-17	264691	O リング	1			
4-18	265575	クリーナアセンブリ	1			
4-19	264709	クリーナカバー	1			
4-20	265576	ケースアセンブリ	1			
4-21	264695	エレメント	1		M5x60WSW	
4-22	269834	ナベコネジ (+)WSW	2			
4-23	287866	タンクアセンブリ	1			24 ~ 34 フクム
4-24	287646	フューエルタンク	1			
4-25	281565	タンクキャツプアセンブリ	1			26 フクム
4-26	269377	パツキン	1	29 ~ 34 フクム		
4-27	261696	ブリーザクミタテ	1			
4-28	265752	ネンリヨウパイプアセンブリ	1			
4-29	264031	パイプクミタテ	1		30 ~ 32 フクム	
4-30	261115	グロメツト	1			
4-31	261690	ネンリヨウパイプ	1		160L	
4-32	263038	オーバフローパイプ	1	M5x16W		
4-33	264653	フィルタアセンブリ	1			
4-34	261117	クリツプ	1			
4-35	269828	ナベコネジ (+)W	2			
4-36	281208	ナベコネジ (+)W	1		M5x16W メツク	
4-37	281007	ラベル	1	チヨーク カイ_ヘイ		

5. KC230RS-1(Y13)

付 属 品



見出番号	部品番号	部 品 名 称	個数	備 考
5-1	221460	ホコメカネ	1	
5-2	220534	カリハカパー	1	
5-3	210418	コンビボックススパナ	1	
5-4	219431	6 カクボウスパナ	1	ニメンハバ 3
5-5	022865	リヨウグチスパナ	1	8x10
5-6	233371	トリアツカイセツメイシヨ	1	



安全と安心のブランド



■お客様相談窓口

丸山サポートセンター：電話 0120-898-114

ご利用時間：AM9:00～PM5:00(土、日、祝日を除く)