

# Parts List

パーツリスト

動力刈払機

Model: **AC267S**

パーツリストコード 525704



2024.01.

## 部品表のご使用について

### 1. 部品のご注文の際は

機種名（形式）・部品番号・部品名称・数量を明記ください。

### 2. 小売価格は別表の価格表をご参照ください。

### 3. 部品は必ず「丸山純正部品」をご使用ください。

### 4. 本部品表は省略したものもあります。

### 5. 本部品表は改良の為予告なく変更することがあります。

### 6. Fig. の表示について

イラストページに Fig. ※※参照と表示してあります。この※※はイラストページ左上の見出し番号を表します。

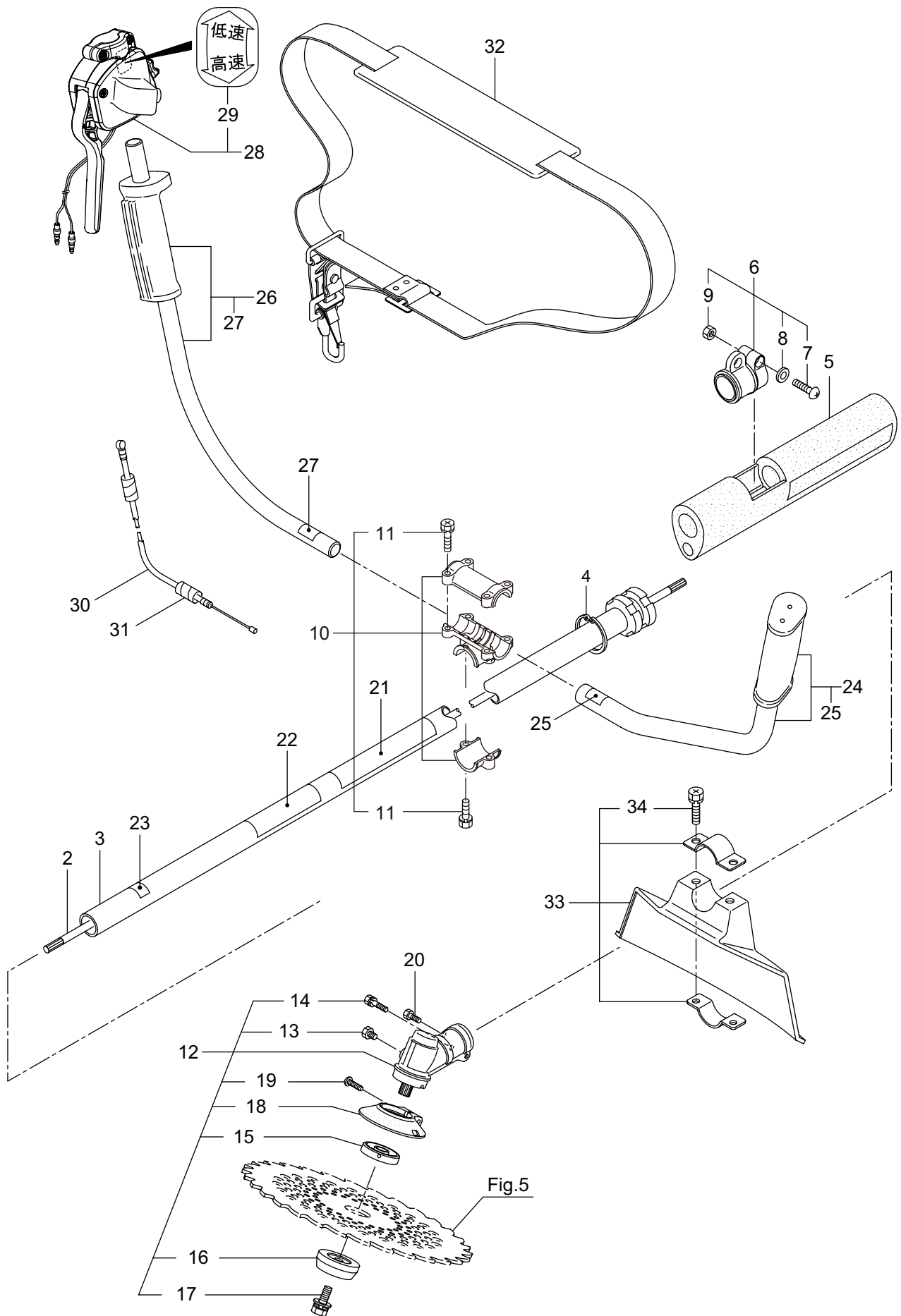
## 目次

	ページ
1. 本体 .....	1
2. エンジン（クランクケース、シリンダ、コイル） .....	3
3. エンジン（リコイルスタータ） .....	7
4. エンジン（キャブレタ、エアクリーナ、燃料タンク） .....	9
5. 付属品 .....	11



# AC267S

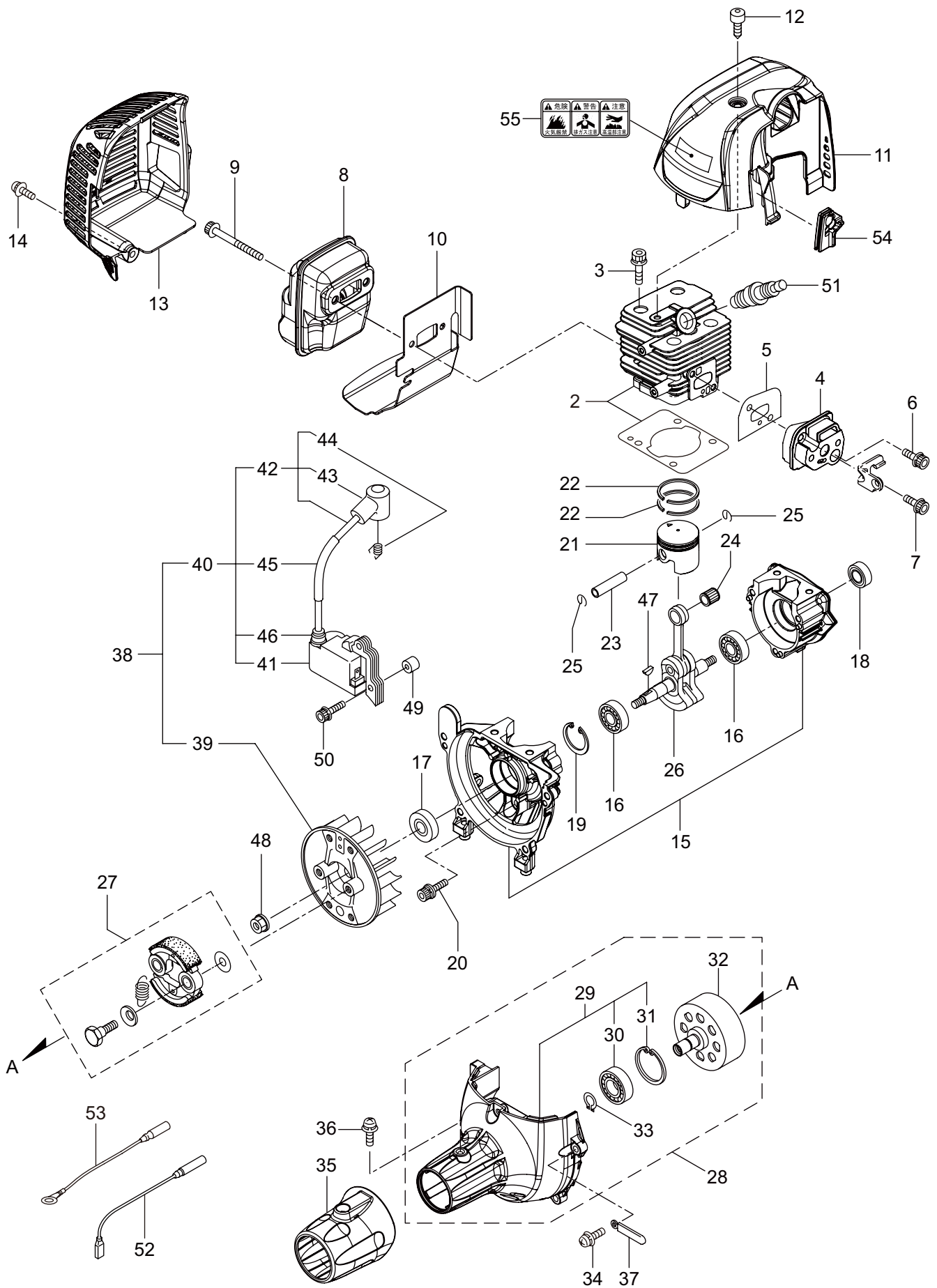
## 1. 本体



見出番号	部品番号	部 品 名 称	個数	備 考
1-1	366242	AC267S	1	
1-2	226792	テントウジク	1	
1-3	227919	ホウシンガイカンマトメ	1	
1-4	012382	C ガ外メワ	1	H36
1-5	236345	コシアテ	1	
1-6	226918	スイベルヒトクミ	1	7 ~ 9 フクム
1-7	226988	ナベコネジ (+)	1	M5X18
1-8	012487	ヒラザガネ	1	M5
1-9	126993	6 カクナツト	1	M5
1-10	560094	ハンドルリツケカナグクミタテ	1	11 フクム
1-11	560158	6 カクホルト (+)SW	6	M5X25
1-12	228089	ギヤケースクミタテ	1	13 ~ 19 フクム
1-13	234247	6 カクホルト	1	M8X8
1-14	092550	6 カクホルト (+)SW	1	M5X25-7T
1-15	212986	ハモノボス A	1	
1-16	219195	ハモノボス B	1	
1-17	215610	6 カクホルト WSW	1	M8X22 ヒタリ
1-18	222128	マキツキボウシハン	1	
1-19	222129	タツピンネジ	1	5X20
1-20	089737	6 カクホルト	1	M5X12
1-21	220549	チュウイマーク	1	
1-22	561754	ネームプレート	1	AC267S
1-23	215501	ハリマーク	1	ヤジルシ
1-24	561621	ハンドル A マトメ	1	25 フクム
1-25	215501	ハリマーク	1	ヤジルシ
1-26	561434	ハンドル B マトメ	1	27 フクム
1-27	215501	ハリマーク	1	ヤジルシ
1-28	237534	トリガレバークミタテ	1	29 フクム
1-29	236111	ラベル	1	コウ - テイマーク
1-30	235750	スロットルワイヤ	1	850L I/O 58.5
1-31	234549	コルゲートチューブ	1	660L
1-32	220533	カタカケバンドクミタテ	1	
1-33	222821	ジヨウメンカバークミタテ	1	34 フクム
1-34	092561	6 カクホルト (+)SW	2	M5X25

AC267S

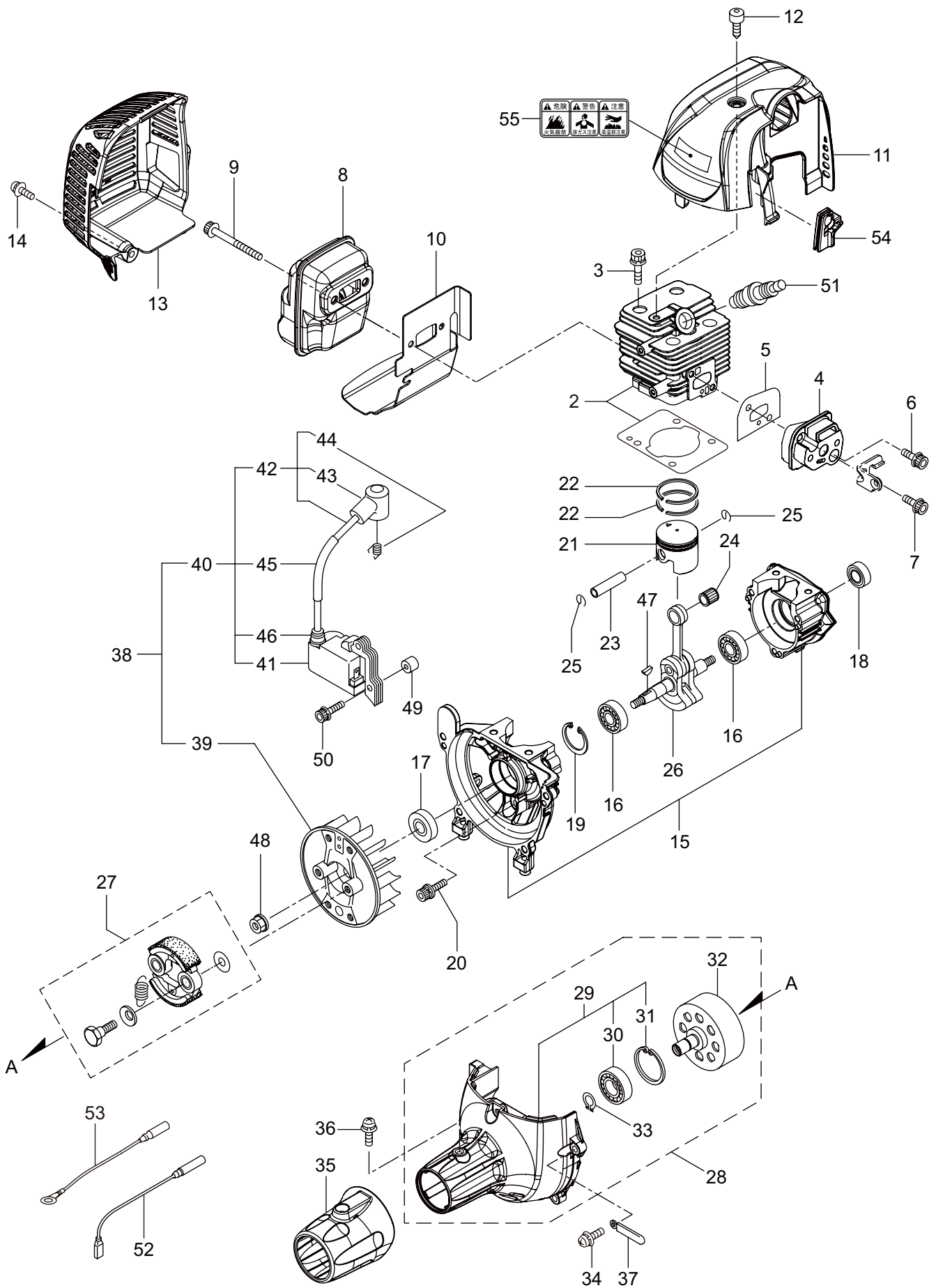
2. エンジン (クランクケース、シリンダ、コイル)



見出番号	部品番号	部 品 名 称	個数	備 考
2-1	875828	エンジン	1	EE263TH/10
2-2	247688	シリンダキット	1	
2-3	261250	6 カクアナツキホルト WSW	4	M5X20
2-4	272757	インシュレータ	1	
2-5	267049	ガasket	1	
2-6	265924	スクリュ	1	M5X25
2-7	265925	スクリュ	1	
2-8	278708	マフラアセンブリ	1	
2-9	266402	スクリュ	2	M5X55
2-10	247188	ガasket	1	
2-11	246953	シリンダカバー	1	
2-12	286399	ノブホルト	1	M5
2-13	246955	マフラカバー	1	
2-14	269827	ナベコネジ (+)WSW	1	M5X16
2-15	273673	クランクケース	1	
2-16	280488	ベアリング	2	#6001C3
2-17	261492	オイルシール	1	ISCD12287
2-18	261386	オイルシール	1	ISCD12227
2-19	055185	C ガ外メワ	1	H28
2-20	261612	6 カクアナツキホルト WSW	3	M5X30
2-21	273155	ピストン	1	
2-22	261496	ピストンリング	2	
2-23	261497	ピストンピン	1	
2-24	261037	ニートルベアリング	1	
2-25	261576	サークリツフ	2	
2-26	277939	クランクシャフトコンプリート	1	
2-27	248450	クラツチキット	1	
2-28	246958	ファンカバーアセンブリ C	1	29 ~ 33 フクム
2-29	246959	ファンカバーアセンブリ	1	30,31 フクム
2-30	269124	ベアリング	1	6200ZZ C3
2-31	013825	C ガ外メワ	1	#30
2-32	289727	クラツチドラムコンプリート	1	
2-33	014210	C ガ外メワ	1	S10
2-34	269831	ナベコネジ (+)WSW	4	M5X20WSW
2-35	246531	プロテクションカバー	1	
2-36	269831	ナベコネジ (+)WSW	1	M5X20WSW
2-37	264588	クランプ	1	
2-38	277796	マグネトアセンブリ	1	39 ~ 46 フクム
2-39	277797	ロータ	1	
2-40	277798	イグニツシヨコイルアセンブリ	1	41 ~ 46 フクム
2-41	278751	コイル	1	
2-42	279577	コードクミタテ	1	43,44 フクム
2-43	278755	プラグキャツフ	1	
2-44	278756	フツク	1	
2-45	278754	チューブ	1	

AC267S

2. エンジン (クランクケース、シリンダ、コイル)

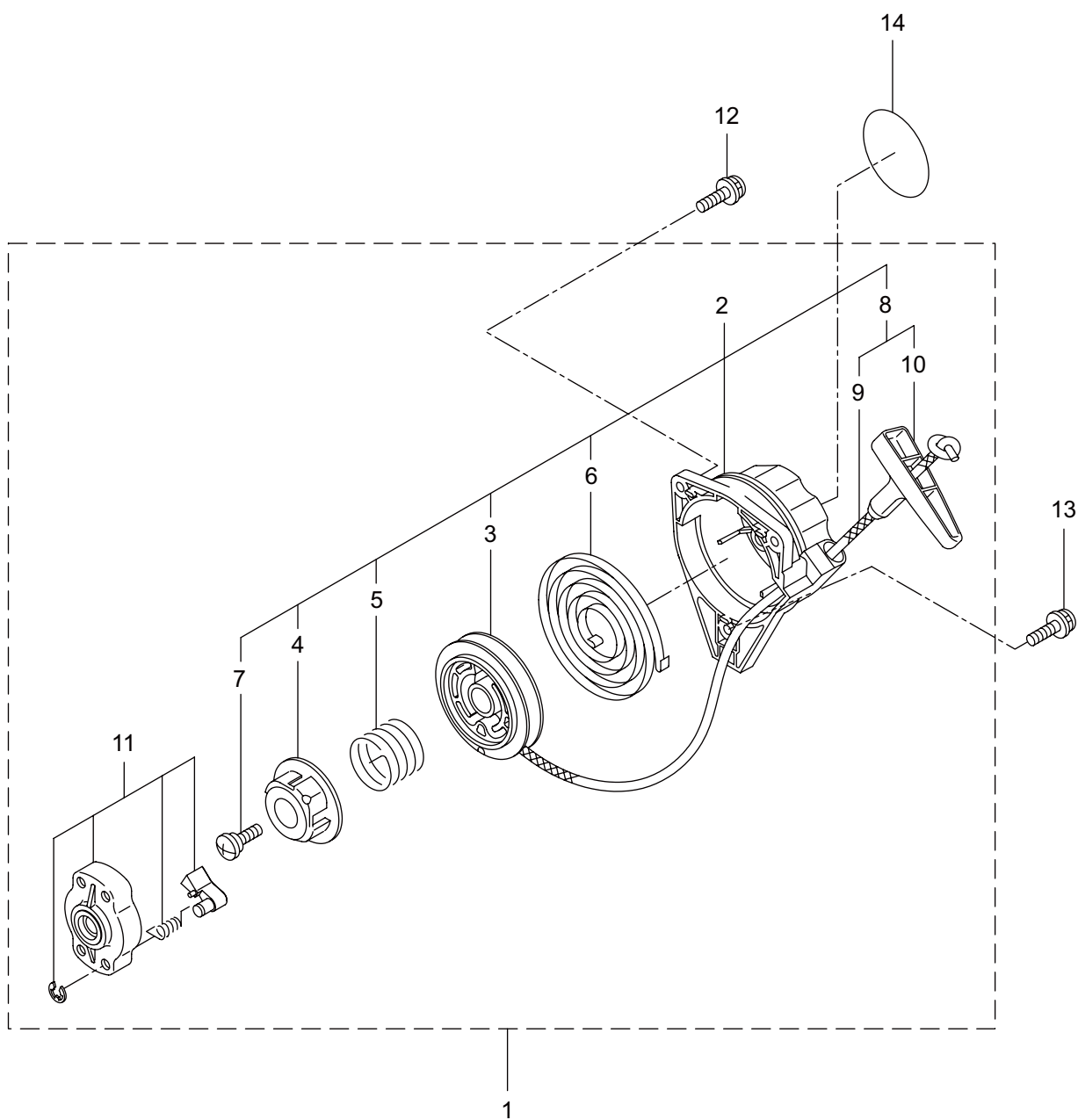




見出番号	部品番号	部 品 名 称	個数	備 考
2-46	278752	キャップ	1	M8
2-47	261076	ハンゲツキー	1	
2-48	261417	サラザガネツキナツ	1	
2-49	280381	スペーサ	2	
2-50	261256	6 カクアナツキホルト WSW	2	
2-51	286739	スパークプラグ	1	CJ6Y
2-52	263804	リード	1	キケン カキケンキン
2-53	282880	リード	1	
2-54	246078	グロメツ	1	
2-55	269705	ラベル	1	

AC267S

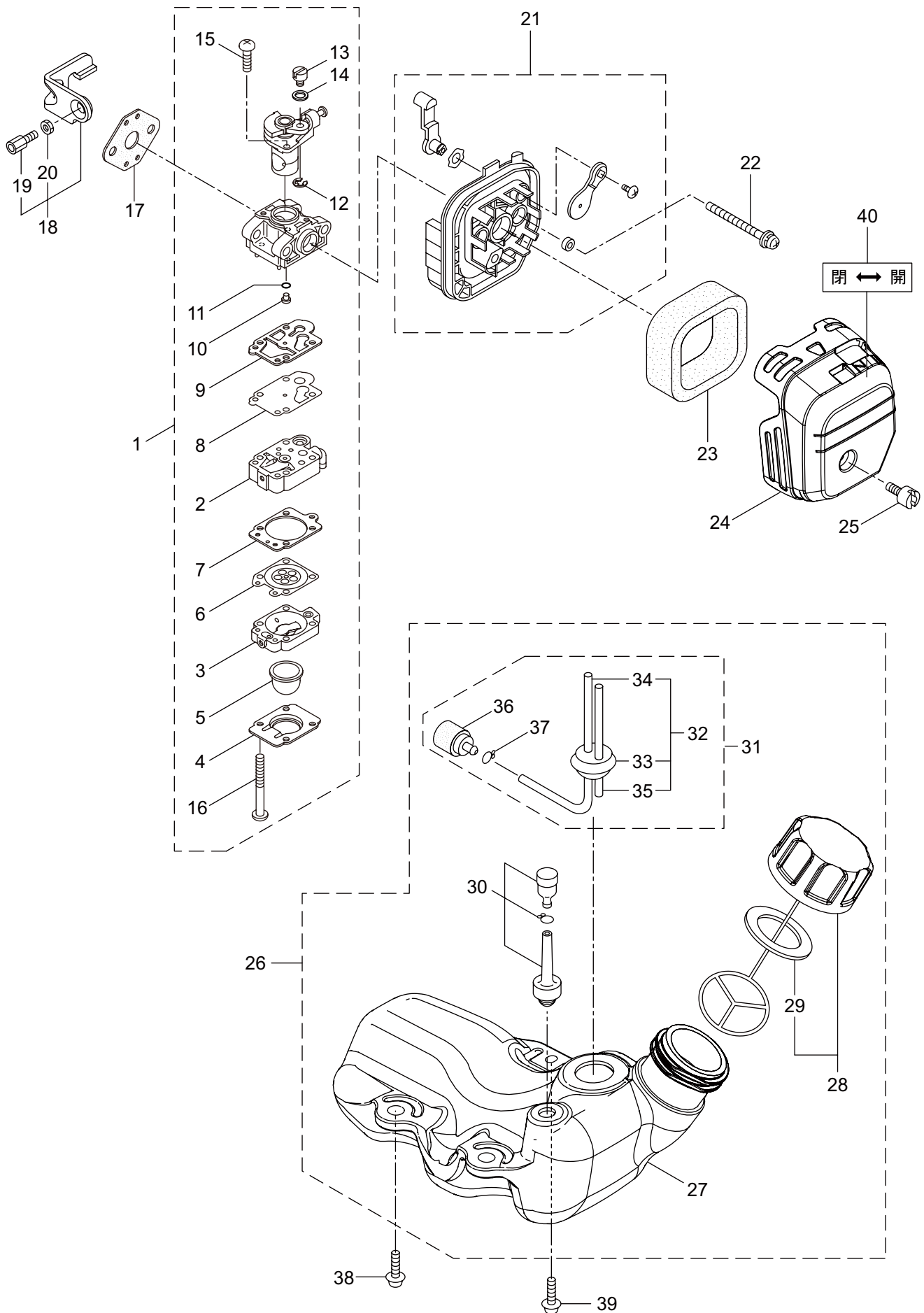
3. エンジン (リコイルスタータ)



見出番号	部品番号	部 品 名 称	個数	備 考
3-1	282404	リコイルスタータアセンブリ	1	2 ~ 11 フクム
3-2	282405	スタータアセンブリ	1	3 ~ 10 フクム
3-3	283411	リール	1	
3-4	283412	カムプレート	1	
3-5	280930	ダンパースプリング	1	
3-6	280931	スパイラルスプリング	1	
3-7	267213	セットスクリュ	1	
3-8	280932	ロープアセンブリ	1	9,10 フクム
3-9	280933	スタータロープ	1	
3-10	267219	スタータノブ	1	
3-11	280934	プーリアアセンブリ	1	
3-12	280489	ナベコネジ (+)WSW	2	M4X20
3-13	269833	ナベコネジ (+)WSW	1	M4X16WSW
3-14	272207	ラベル	1	ラクラクシドウ R スタート

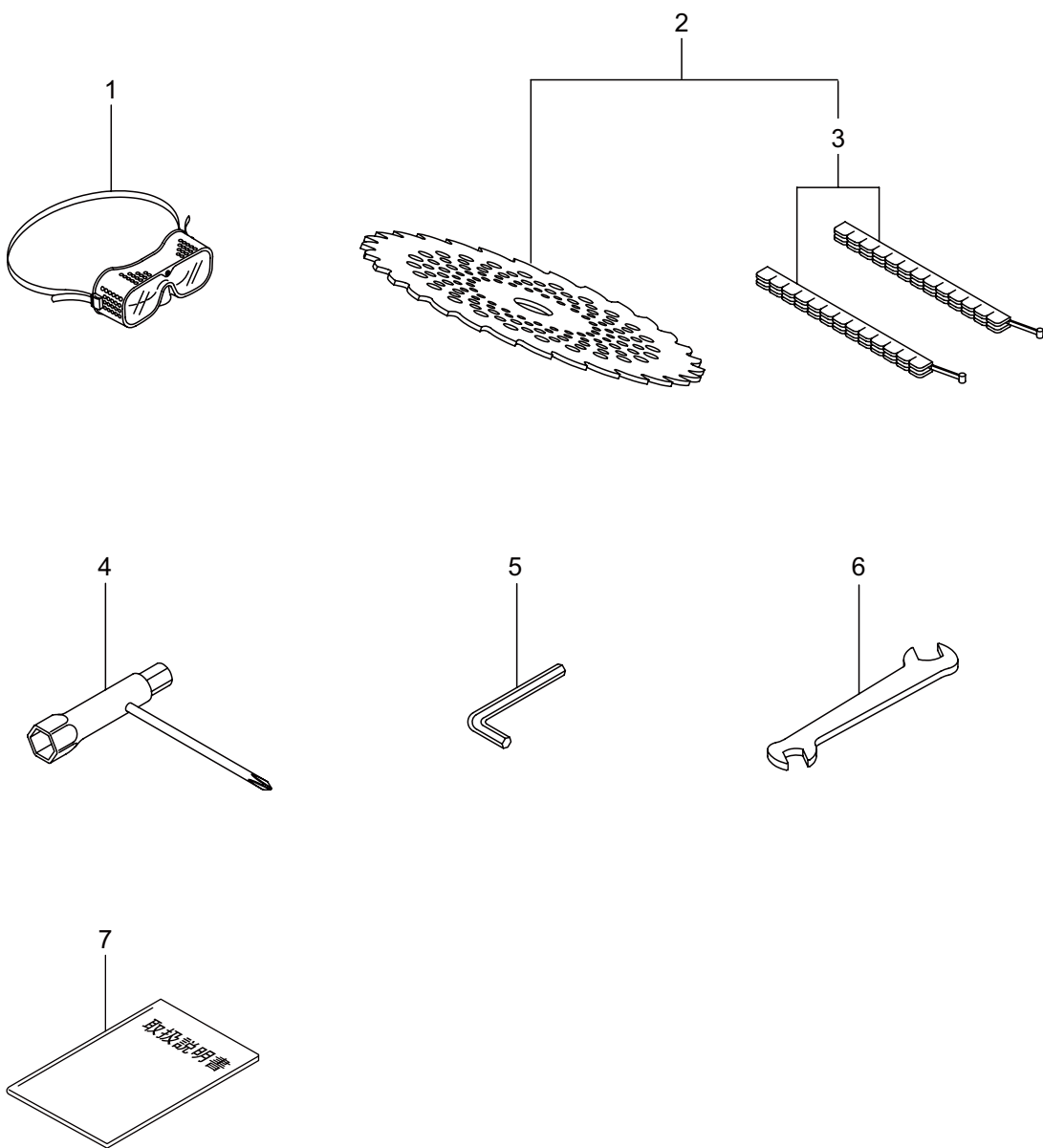
AC267S

4. エンジン (キャブレタ、エアクリーナ、燃料タンク)



見出番号	部品番号	部 品 名 称	個数	備 考	
4-1	248850	キャブレタアセンブリ	1	2 ~ 16 フクム	
4-2	279518	ポンプホドイ	1		
4-3	279525	パージホドイ	1		
4-4	279526	ポンプカバー	1		
4-5	279527	プライマ	1		
4-6	279528	ダイヤモンド	1		
4-7	279529	ガスケット	1		
4-8	555910	ダイヤモンド	1		
4-9	279535	ガスケット	1		
4-10	555907	ジエツト	1		
4-11	279534	O リング	1		
4-12	279531	リング	1		
4-13	279532	スイベル	1		
4-14	279539	ガスケット	1		
4-15	279537	スクリユ	2		
4-16	279538	スクリユ	4	19,20 フクム	
4-17	261864	ガスケット	1		
4-18	273461	ステーアセンブリ	1		
4-19	265409	スクリユ	1		
4-20	261878	6 カクナツト	1		M6
4-21	246909	ケースアセンブリ	1	M5X55WSW-7T	
4-22	281777	ナベコネジ (+)WSW	2		
4-23	269030	エレメント	1		
4-24	246623	クリーナカバー	1		
4-25	269031	スクリユ	1		M5X12
4-26	276310	タンクアセンブリ	1	27 ~ 37 フクム	
4-27	273467	フューエルタンク	1	29 フクム	
4-28	275306	タンクキャツプアセンブリ	1		
4-29	274875	ハツキン	1		
4-30	261696	ブリーザクミタテ	1		
4-31	265752	ネンリヨウパイプアセンブリ	1	32 ~ 37 フクム	
4-32	563233	パイプアセンブリ	1	33 ~ 35 フクム	
4-33	261115	グロメツト	1	160L	
4-34	261690	ネンリヨウパイプ	1		
4-35	263038	オーバフローパイプ	1		
4-36	277887	フィルタアセンブリ	1	M5X16W	
4-37	261117	クリツフ	1		
4-38	269828	ナベコネジ (+)W	2		
4-39	281208	ナベコネジ (+)W	1		M5X16W メツク
4-40	281596	ラベル	1		チヨーク

AC267S  
5. 付属品



見出番号	部品番号	部 品 名 称	個数	備 考
5-1	221460	ホコメカネ	1	37クム
5-2	227515	チップソー 10	1	
5-3	220534	カリハカパー	1	
5-4	210418	コンビホツクススパナ	1	
5-5	219431	6カクホウスパナ	1	
5-6	022865	リヨウグチスパナ	1	8X10
5-7	561737	トリアツカイセツメイシヨ	1	AC237S/267S

