

# Parts List

パーツリスト

動力刈払機

---

Model: **BC20C**

パーツリストコード 521789

**BIG M**

2011. 04.



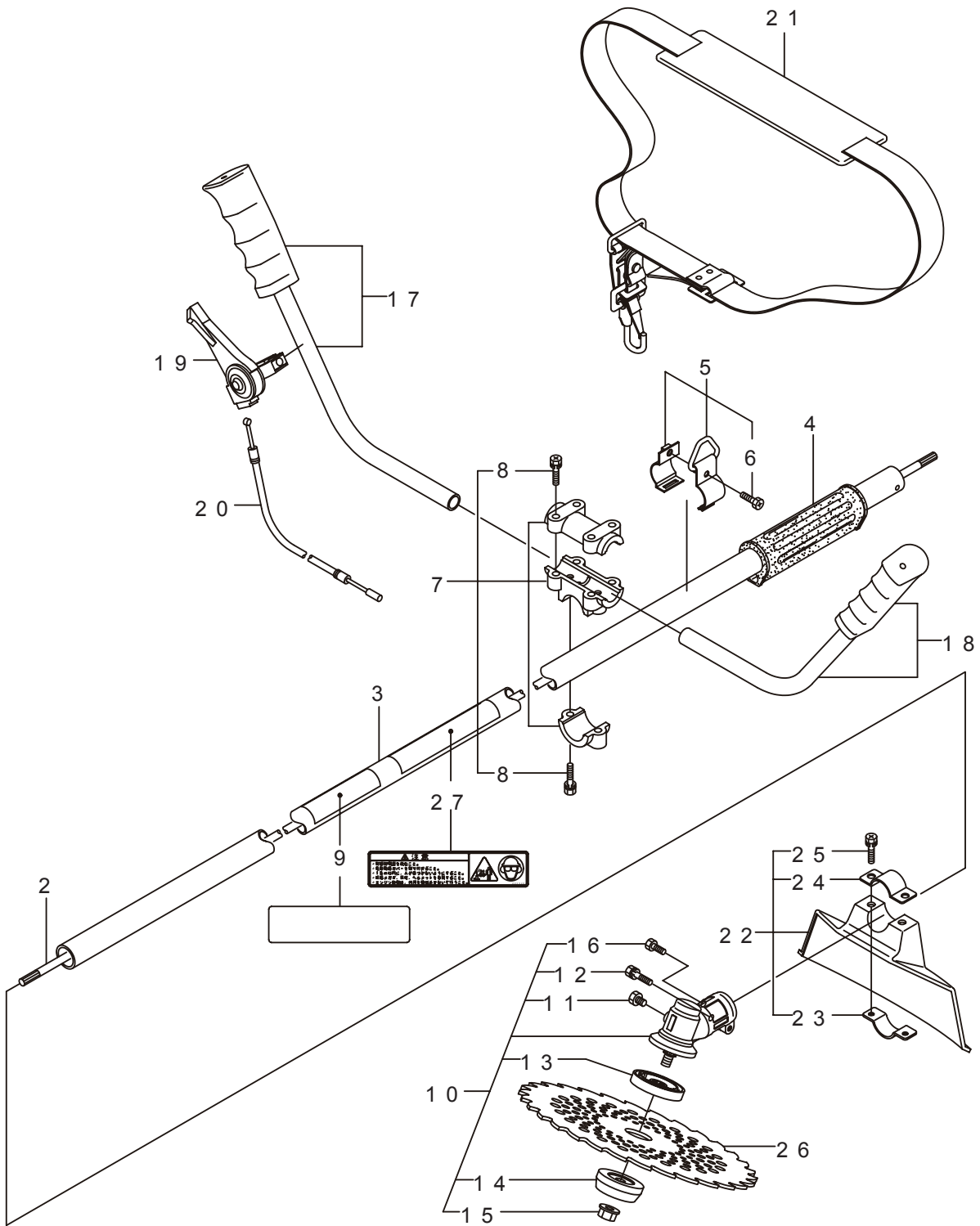
## 部品表のご使用について

1. 部品のご注文の際は  
機種名（形式）・部品番号・部品名称・数量を明記ください。
2. 小売価格は別表の価格表をご参照ください。
3. 部品は必ず「丸山純正部品」をご使用ください。
4. 本部品表は省略したものもあります。
5. 本部品表は改良の為予告なく変更することがあります。
6. Fig. の表示について  
イラストページに Fig. ※※参照と表示してあります。この ※※ はイラストページ  
左上の見出し番号を表します。

## 目次

	ページ
1. 本体 .....	1 ~ 2
2. エンジン（クランクケース、リコイルスタータ） .....	3 ~ 6
3. エンジン（リコイルスタータ） .....	7 ~ 8
4. エンジン（キャブレタ、燃料タンク） .....	9 ~ 10
5. 付属品 .....	11 ~ 12

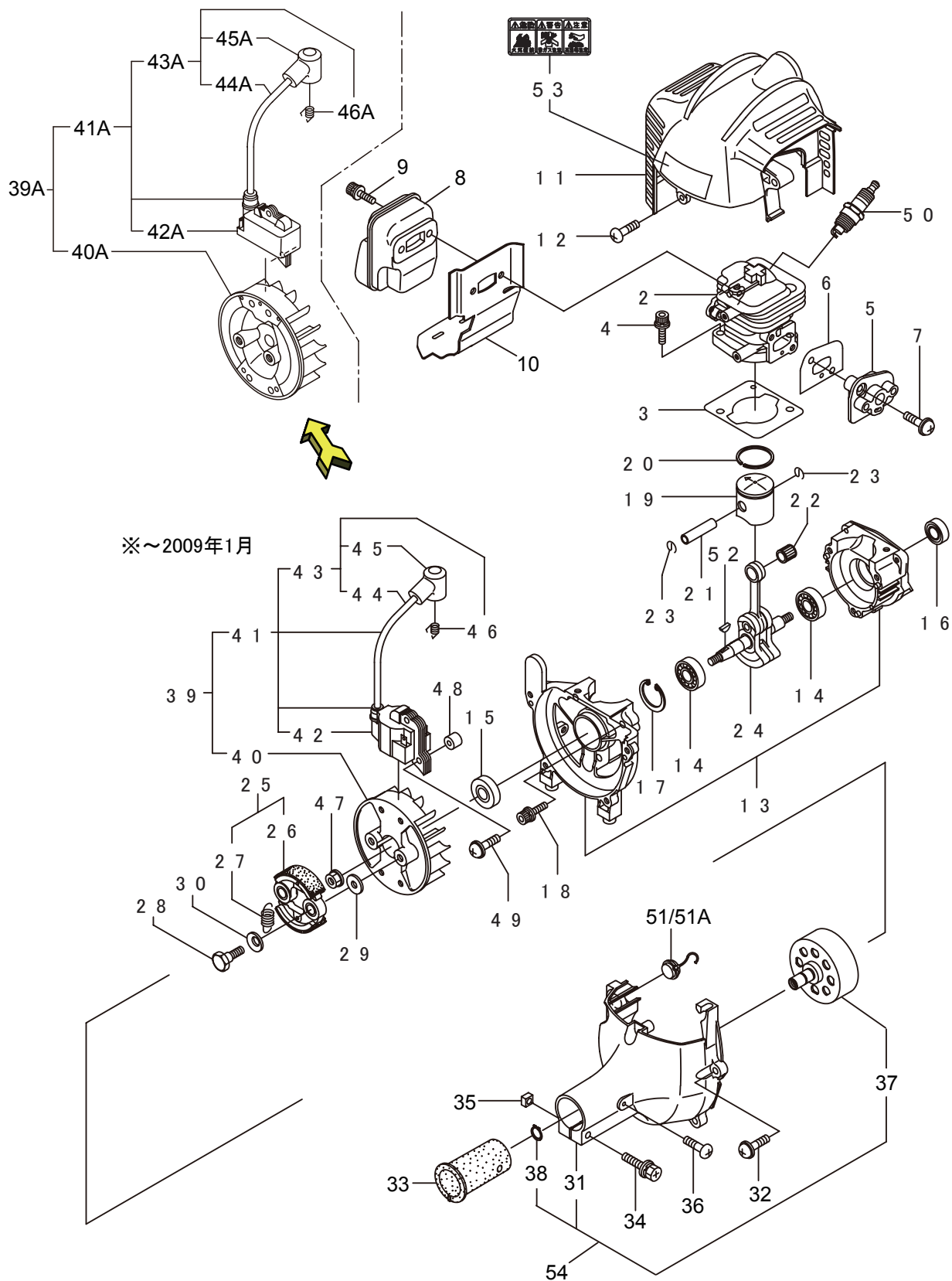
1. BC20C  
本体



見出番号	部品番号	部 品 名 称	個数	備 考
1-1	363304	BC20C	1	
1-2	226546	デントウシク	1	
1-3	226544	カイカンマトメ	1	
1-4	215532	ホンタイニギリ	1	
1-5	054691	ツリカナグクミタテ	1	6 フクム
1-6	089738	6 カクホルト (+ アフセット)	1	M5X15
1-7	215418	ハンドルリツケカナグクミタテ	1	8 フクム
1-8	092561	6 カクホルト (+)SW	6	M5X25 アフセット
1-9	228589	ネームプレート	1	BC20C
1-10	225835	キヤケースクミタテ	1	11 ~ 16 フクム
1-11	225897	6 カクホルト (+)W	1	M6X8 アフセット
1-12	092561	6 カクホルト (+)SW	1	M5X25 アフセット
1-13	225891	ハモノホス A	1	
1-14	225892	ハモノホス B	1	
1-15	225893	サラハネザガネツキナツト	1	M8 ヒダリ
1-16	225896	6 カクホルト (+)	1	M5X10 アフセット
1-17	216458	ハンドルマトメ	1	ミギ
1-18	216459	ハンドルマトメ	1	ヒダリ
1-19	210429	スロットルレバー	1	
1-20	215613	スロットルワイヤ	1	
1-21	220533	カタカケバンドクミタテ	1	
1-22	222821	シヨウメンカバークミタテ	1	23 ~ 25 フクム
1-23	212994	カバースメツケカナグ	1	
1-24	212995	カバースエカナグ	1	
1-25	092577	6 カクホルト (+)SW	2	M5X25
1-26	224624	チツプソー 9 BIG-M	1	
1-27	220549	チュウイマーク	1	

# 201. BC20C エンジン クランクケース、シリンダ

※2009年2月～ 39+51と39A+51Aにて組互換有り。

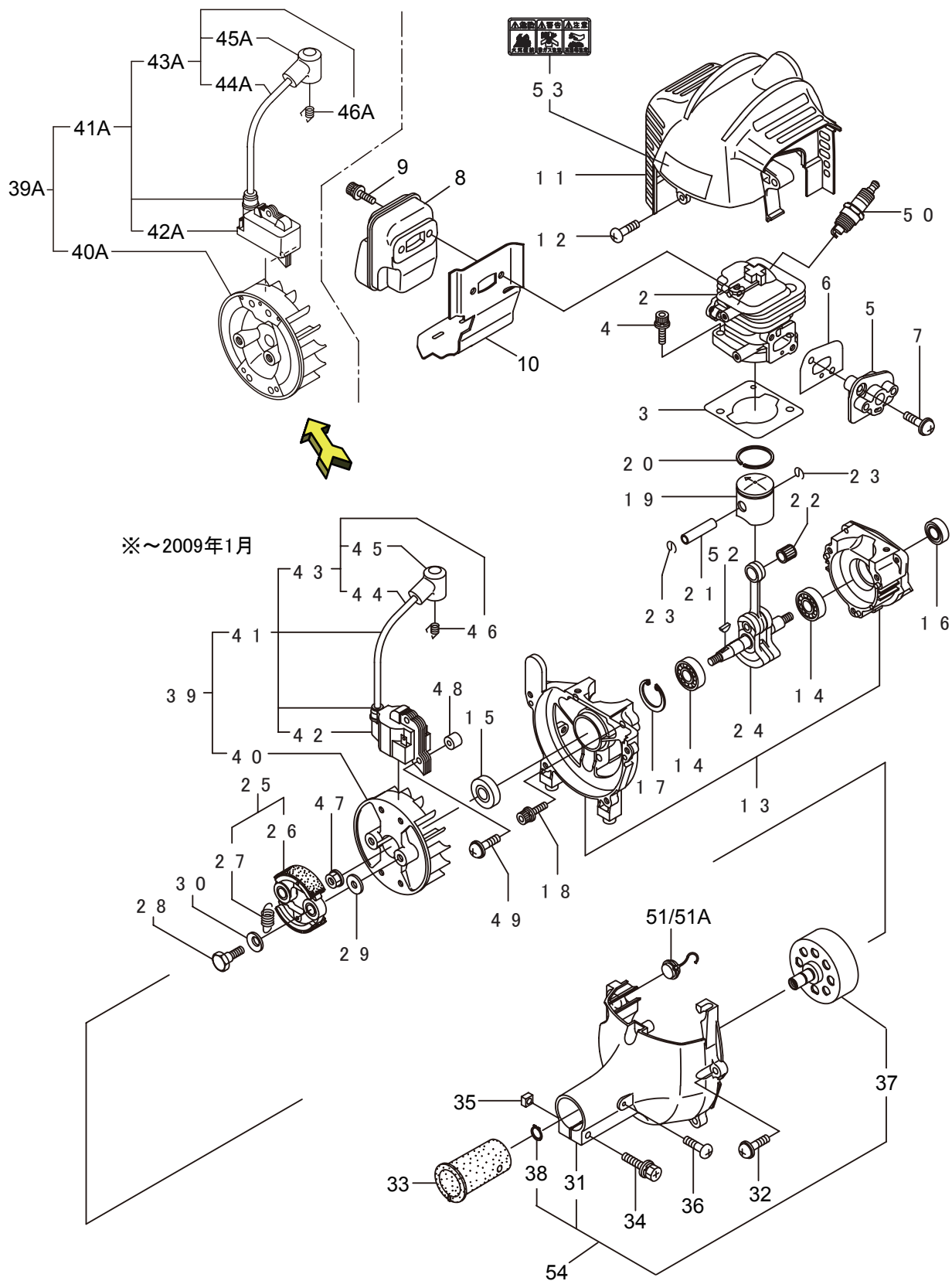


20110401

見出番号	部品番号	部 品 名 称	個数	備 考
1	850814	エンジン	1	EE200/02
2	268608	シリンダ	1	
3	283420	ガスケット	1	
4	267290	スクリュ	2	
5	263772	インシュレータマトメ	1	
6	267049	ガスケット	1	
7	269826	ナベコネジ (+)WSW	2	
8	281532	マフアアセンブリ	1	
9	266264	スクリュ	2	
10	280409	ガスケット	1	
11	280896	トツフカバー	1	
12	280144	タツピンネジ (+)	1	
13	280341	クランクケース	1	
14	280488	ヘアリング	2	
15	261492	オイルシール	1	
16	261386	オイルシール	1	
17	055185	C ガタメワ	1	
18	261612	6 カクアナツキホルト WSW	3	
19	261032	ピストンマトメ	1	
20	261158	ピストンリング	1	
21	261036	ピストンピン	1	
22	281288	ニートルヘアリング	1	
23	261576	サークリツフ	2	
24	283879	クランクシャフトコンプリート	1	
25	269168	クラツチアセンブリ	1	26,27 フクム
26	269169	クラツチシュ	2	
27	269173	スプリング	1	
28	269647	クラツチホルト	2	
29	269175	ワツシヤ	2	
30	261777	ウエーブワツシヤ	2	
31	280366	ファンカバー	1	
32	269831	ナベコネジ (+)WSW	4	
33	269991	クツシヨ	1	
34	280477	スクリュ	1	
35	269423	シカクナツ	1	
36	282403	タツピンネジ (+)	1	
37	280314	クラツチドラムコンプリート	1	
38	014210	C ガタメワ	1	
39	280469	マグネトアセンブリ	1	40 ~ 46 フクム ~ 2002 年 1 月
39A	283567	マグネトアセンブリ	1	40A ~ 46A フクム 2002 年 2 月 ~
40	261356	ロータ	1	~ 2002 年 1 月
40A	283397	ロータ	1	2002 年 2 月 ~
41	280470	イグニツシヨコイルアセンブリ	1	42 ~ 46 フクム ~ 2002 年 1 月
41A	283645	イグニツシヨコイルアセンブリ	1	42A ~ 46A フクム 2002 年 2 月 ~
42	267401	コイル	1	~ 2002 年 1 月

# 201. BC20C エンジン クランクケース、シリンダ

※2009年2月～ 39+51と39A+51Aにて組互換有り。

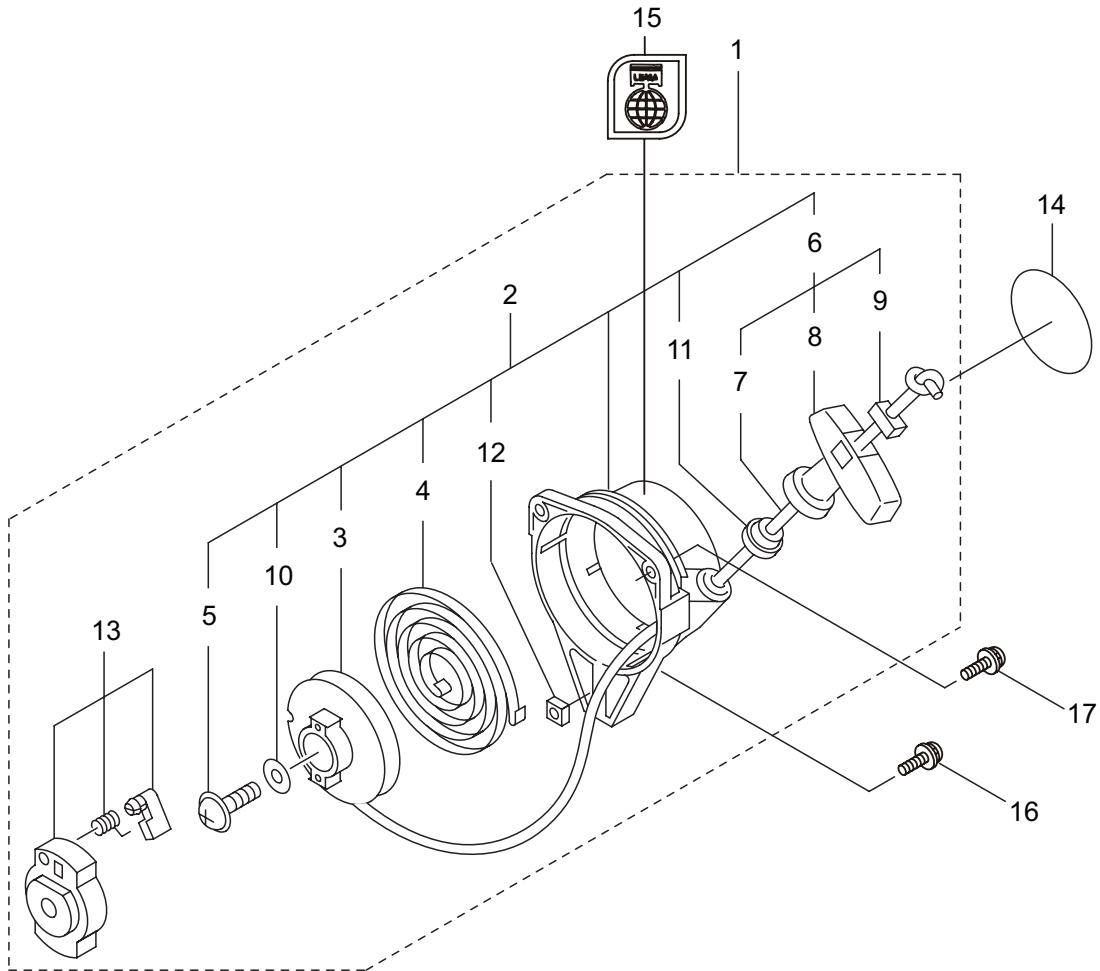


20110401



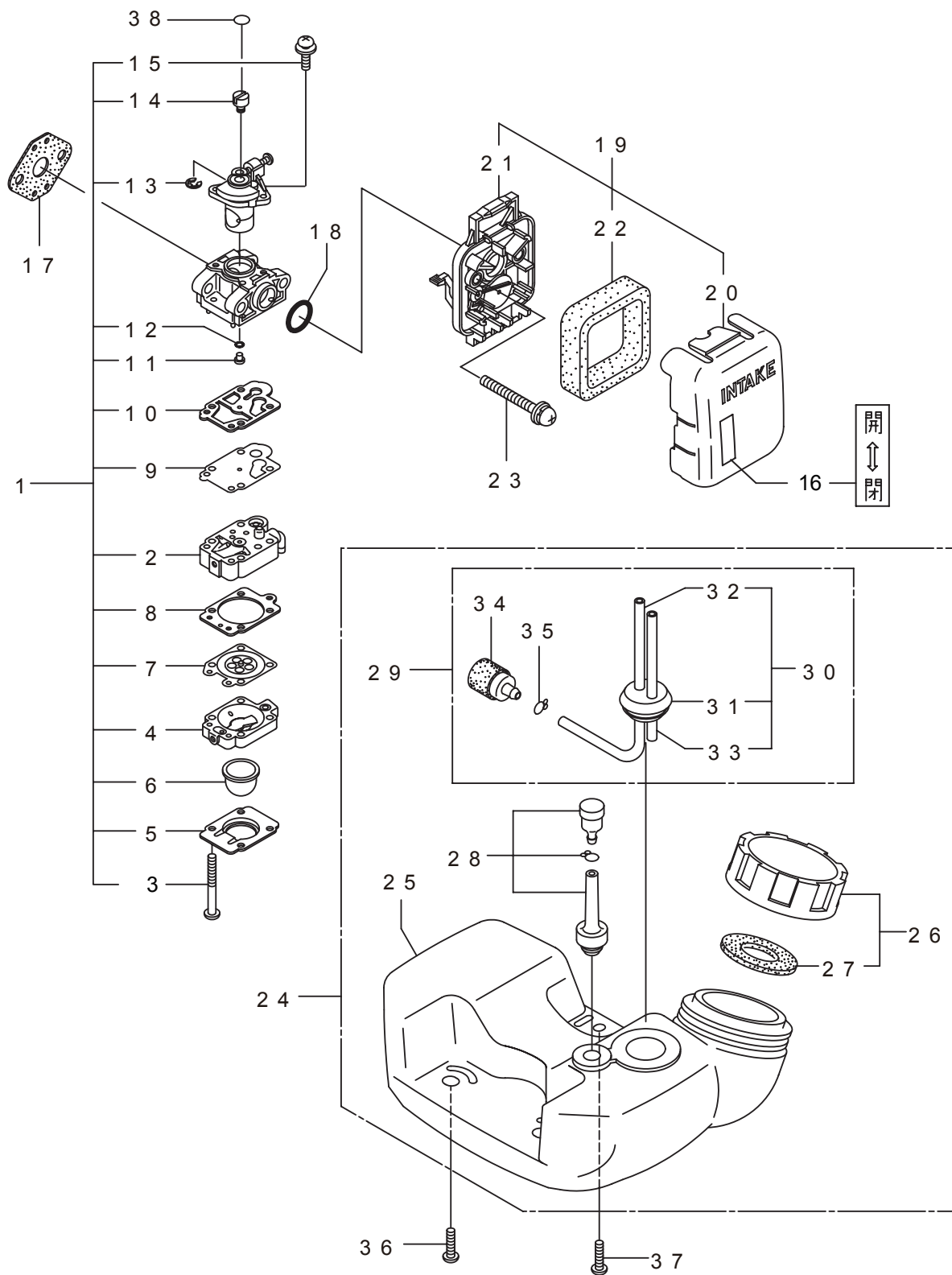
見出番号	部品番号	部 品 名 称	個数	備 考
42A	283722	コイル	1	2002年2月～
43	280868	コートアセンブリ	1	44～46フコム～2002年1月
43A	283646	コートアセンブリ	1	44A～46Aフコム 2002年2月～
44	280869	コート	1	～2002年1月
44A	283647	コート	1	2002年2月～
45	280870	プラグキャップ	1	～2002年1月
45A	283178	プラグキャップ	1	2002年2月～
46	280871	フック	1	～2002年1月
46A	283270	フック	1	2002年2月～
47	261417	サラザガネットキナツト	1	
48	280381	スパーサ	2	
49	269832	ナベコネジ (+)WSW	2	
50	264652	スパークプラグ	1	
51	269983	ストツプスイッチコンプリート	1	～2002年1月
51A	283648	ストツプスイッチコンプリート	1	2002年2月～
52	261076	ハンゲツキー	1	
53	269705	ラベル	1	
54	286527	ファンカバーアセンブリ C	1	31,37,38 フコム

3. BC20C エンジン  
リコイルスタータ



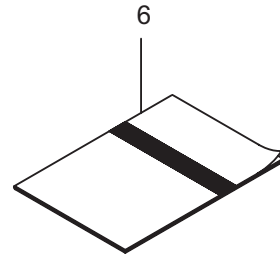
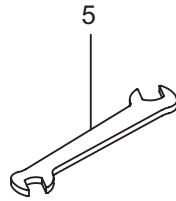
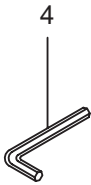
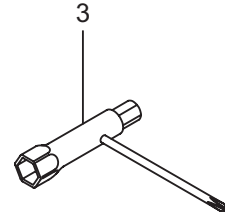
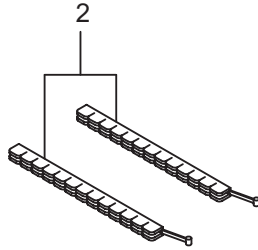
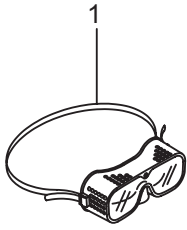
見出番号	部品番号	部 品 名 称	個数	備 考

#### 4. BC20C エンジン キャブレタ、燃料タンク



見出番号	部品番号	部 品 名 称	個数	備 考

5. BC20C  
付属品



見出番号	部品番号	部 品 名 称	個数	備 考