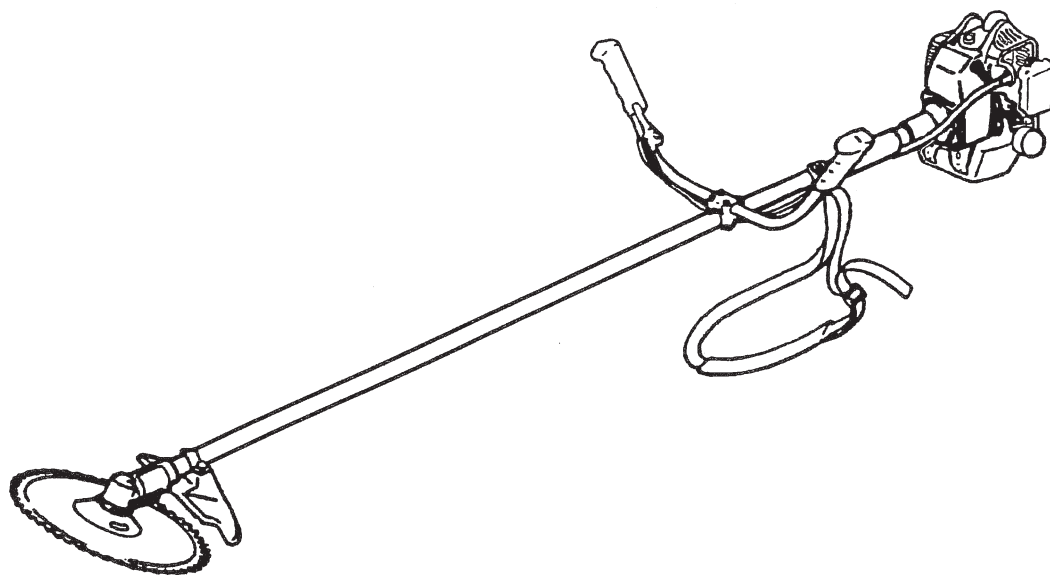


パーツリスト

BIG M

動力刈払機
(AD-20A)

パーツリストコード No.522083



仕様

名 称	AD-20A	
使 用 用 途	雑草刈り	
ハ ン ド ル	両手ハンドル	
全 長 × 全 幅 × 全 高	1760 mm × 570 mm × 335 mm	
質 量	3.9kg	
減 速 比	1:1.46	
刈 刃 回 転 方 向	左（作業姿勢から見て）	
標 準 刈 刃	チップソー(φ230)	
エ ン ジ ン	名 称	EE200
	型 式	空冷2サイクル単気筒
	総 排 気 量(cm ³)	20
	使 用 燃 料	潤滑油混合燃料
	使 用 潤 滑 油	2サイクル専用オイル
	混 合 比	25（ガソリン）:1（2サイクル専用オイル）
	燃 料 タ ン ク 容 量(L)	0.45
	気 化 器	ロータリーバルブ式ダイヤフラム
	点 火 方 式	無接点マグネト点火
	点 火 プ ラ グ	CHAMPION CJ8Y
	始 動 方 式	リコイル式
停 止 方 式	一次線短絡式（押しボタン式）	

- ・ 改良のため予告なく仕様を変更することがあります。
- ・ 質量は肩掛バンド、刈刃、刃受金具、刃押え金具、六角ナット(左M8)、六角ボルト(左M8)、飛散防護カバー、カバー取付金具類を除いた質量です。

部品表のご使用について

1. 部品のご注文の際は

機種名（形式）・部品番号・部品名称・数量をご明記下さい。

2. 小売価格は別表の価格表をご参照下さい。

3. 本部品表は省略したものもあります。

4. 本部品は改良の為予告なく変更することがあります。

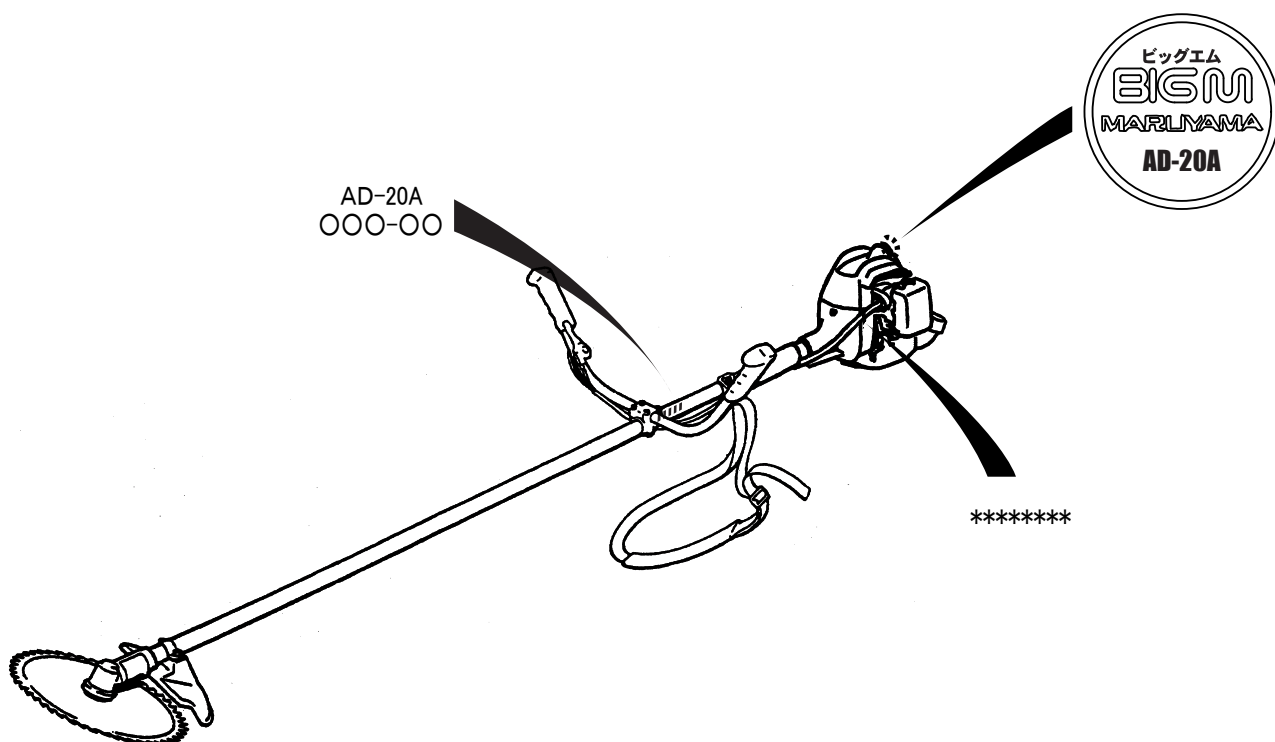
5. Figの表示について

イラストページにFig. ○○と表示してあります。

この○○は、イラストページ左上の見出番号を表します。

製造番号位置

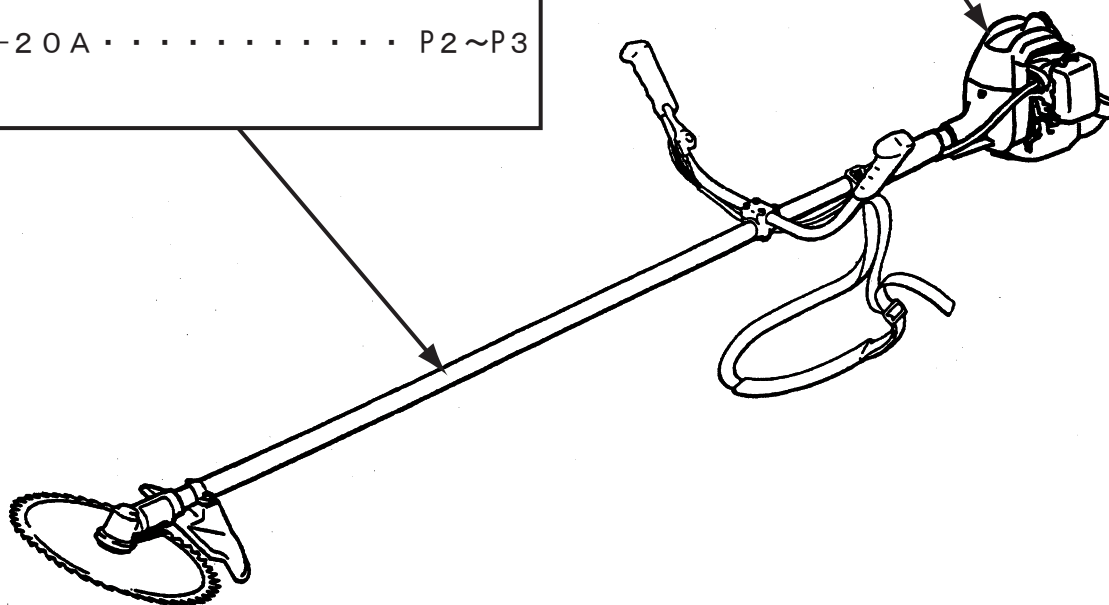
機種名、製造番号が確認できます。（本体部とエンジン部にそれぞれ表示してあります。）



構成別目次

エンジン[EE200]	
クランクケース、シリンダ	P4~P7
リコイルスタータ	P8~P9
キャブレタ、エアクリーナ、 フューエルタンク	P10~P11

本体	
AD-20A	P2~P3

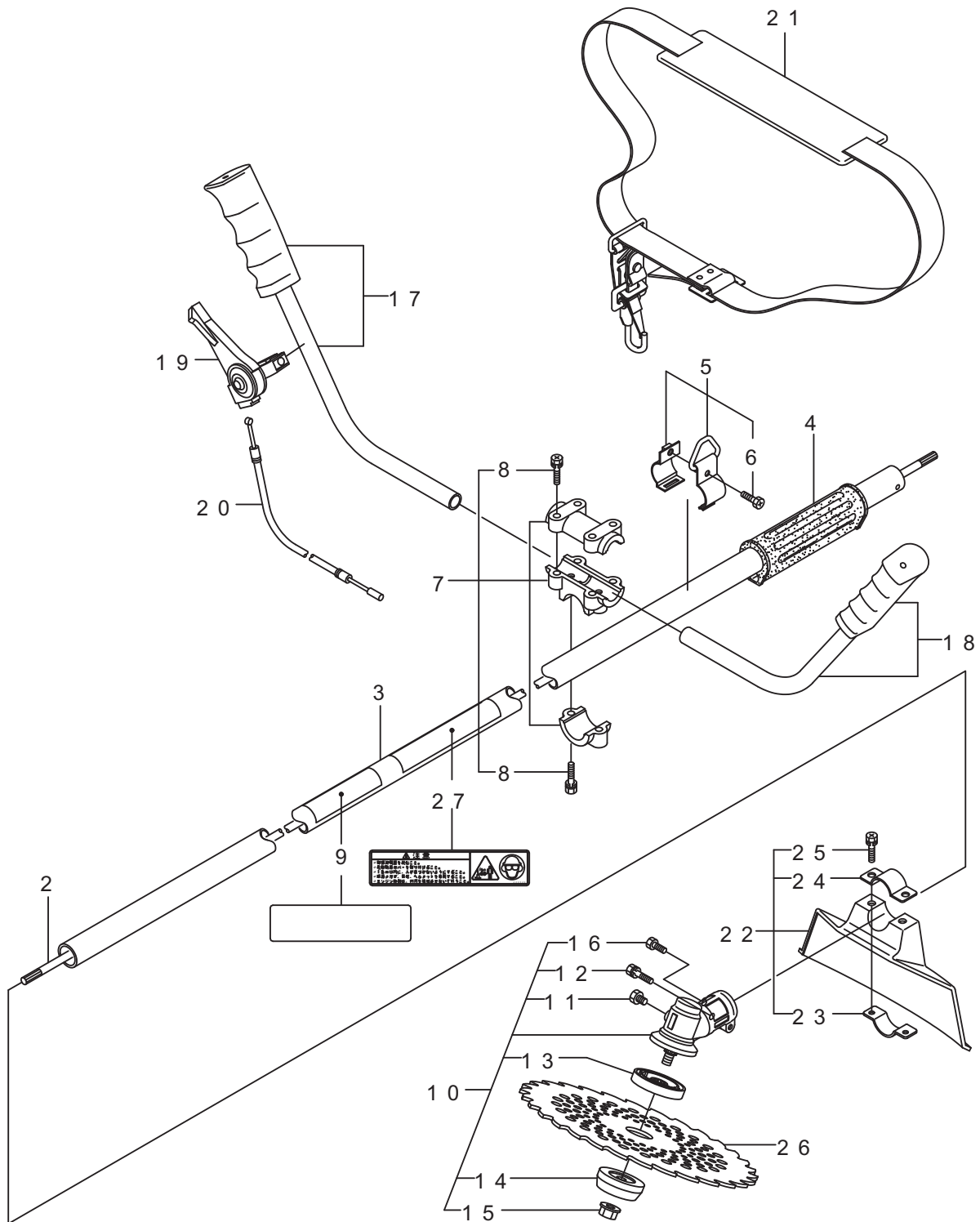


付属品	P12~P13
---------------	---------

目 次

1 ・ 本体	2～3
2 ・ エンジン (クランクケース, シリンダ) [EE200]	4～7
3 ・ エンジン (リコイルスタータ) [EE200]	8～9
4 ・ エンジン (キャブレタ, エアクリーナ, フューエルタンク) [EE200]	10～11
5 ・ 付属品	12～13

1. 本体

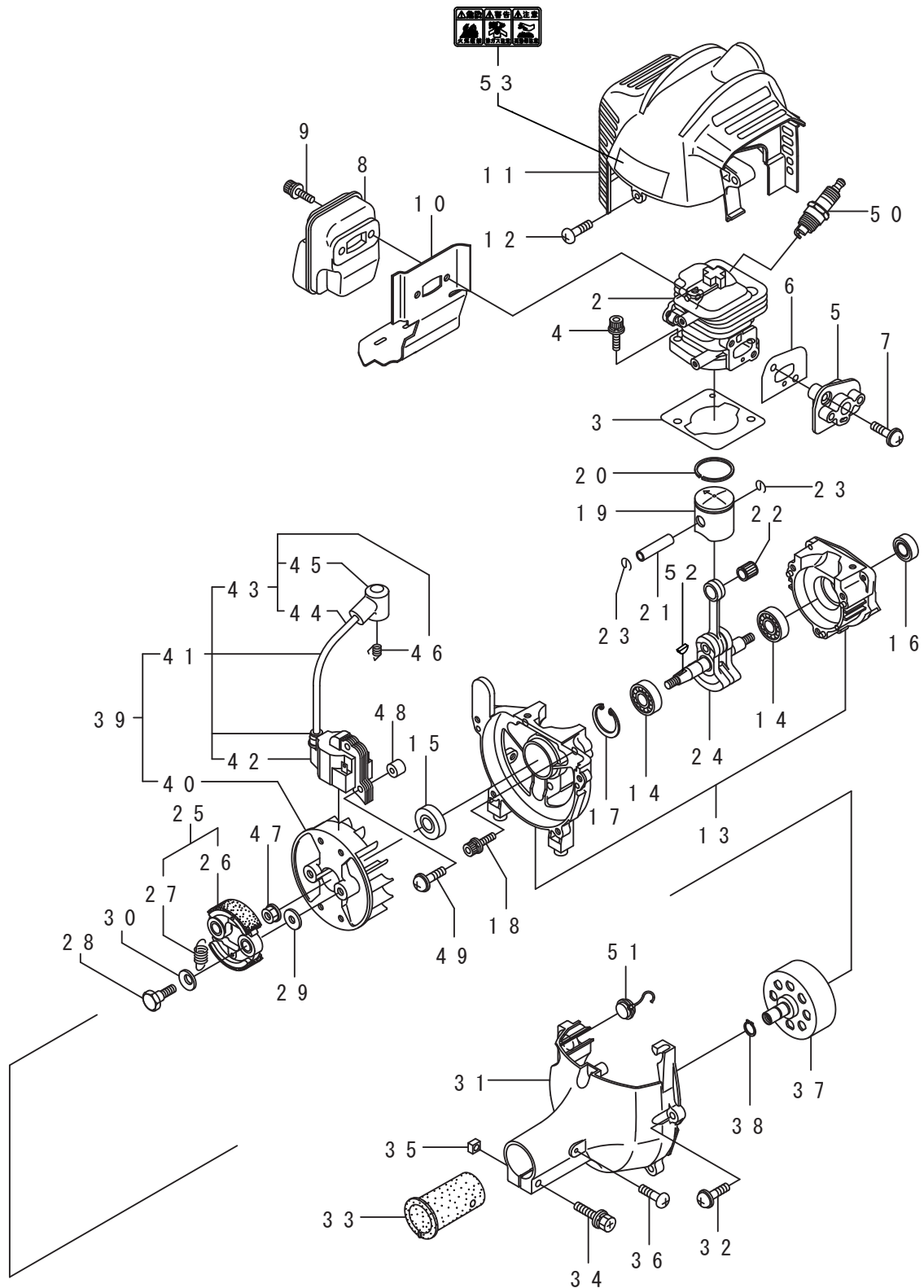


AD-20A

見出番号	部品番号	部品名称	個数	備考
1	363059	AD-20A	1	
2	226546	テントウシク	1	7X1481L SP-18
3	226544	ガイカンマトメ	1	24X1450XT1.2
4	215532	ホンタイニキリ	1	ク口(N1.5)
5	054691	ツリカナグクミタテ	1	67クム
6	089738	6カクホルト(+アプセット)	1	M5X15
7	215418	ハントルトリツケカナグクミタテ	1	87クム
8	092561	6カクホルト(+SW)	6	M5X25 アプセット
9	226672	ネームプレート	1	AD-20A
10	225835	キヤケースクミタテ	1	11~167クム
11	225897	6カクホルト(+W)	1	M6X8 アプセット
12	092561	6カクホルト(+SW)	1	M5X25 アプセット
13	225891	ハモノボスA	1	
14	225892	ハモノボスB	1	
15	225893	サラハネサガネツキナツト	1	M8 ヒタリ
16	225896	6カクホルト(+)	1	M5X10 アプセット
17	216458	ハントルマトメ	1	ミキ
18	216459	ハントルマトメ	1	ヒタリ
19	210429	スロツトルレバー	1	
20	215613	スロツトルワイヤ	1	
21	220533	カタカケバンドクミタテ	1	
22	222821	ジヨウメンカバークミタテ	1	23~257クム
23	212994	カバーシメツケカナグ	1	
24	212995	カバーオサエカナグ	1	
25	092577	6カクホルト(+SW)	2	M5X25
26	227509	チップソー 9 BIG-M	1	
27	220549	チュウイマーク	1	

AD-20A

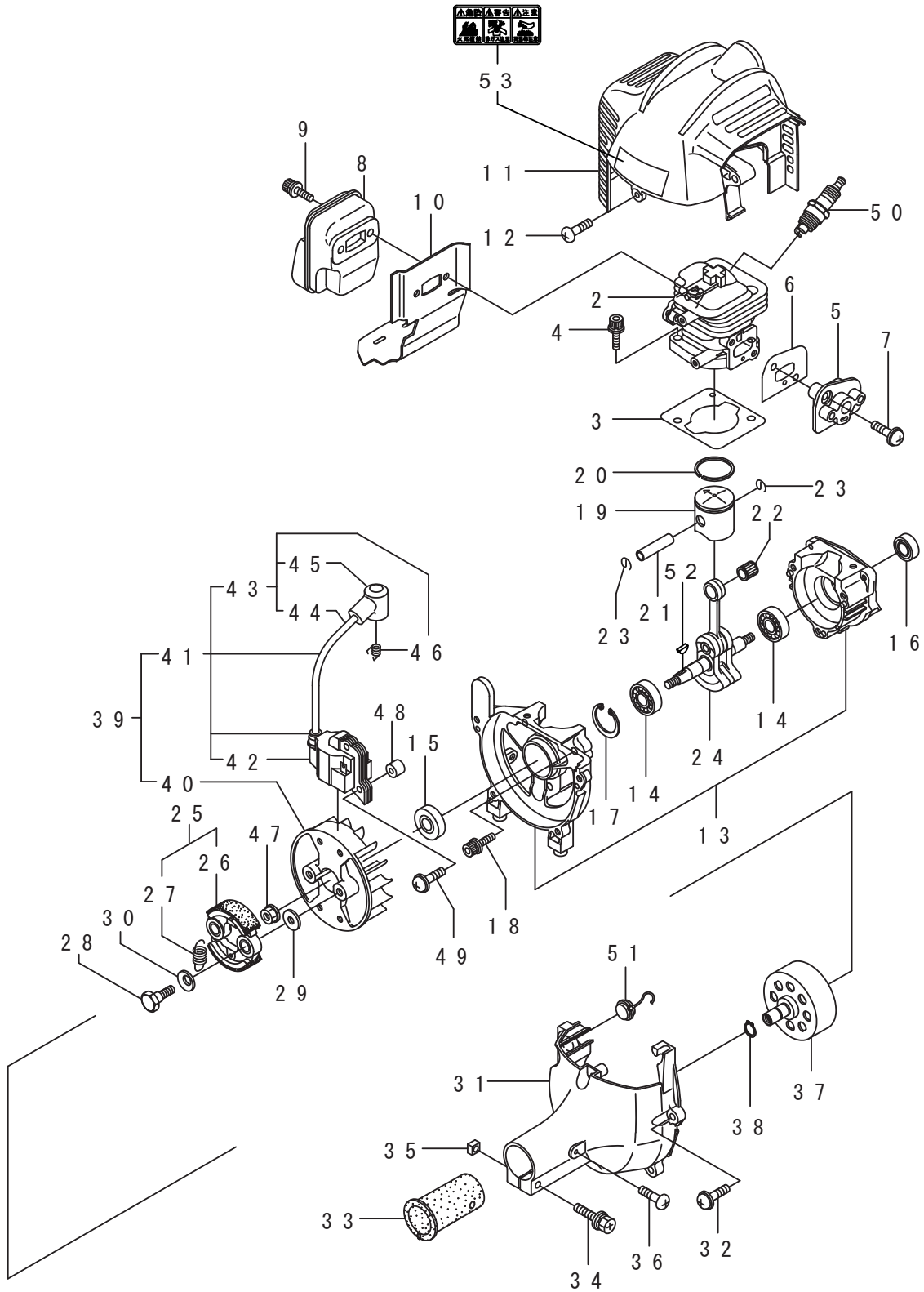
2. エンジン(クランクケース, シリンダ) [EE200]



見出番号	部品番号	部品名称	個数	備考
1	850834	エンジン	1	EE200/04(AD-20A)
2	268608	シリンダ	1	
3	283420	ガasket	1	
4	267290	スクリュ	2	M5X20メックオレンジ
5	263772	インシユレータマトメ	1	
6	267049	ガasket	1	
7	269826	ナベコネジ(+WSW)	2	M5X25WSWメック
8	281532	マフアセンブリ	1	
9	266264	スクリュ	2	M5X50 フランジ
10	280409	ガasket	1	
11	281067	トップカバー	1	
12	280144	タツピンネジ(+)	1	4X16
13	280341	クランクケース	1	
14	280488	ヘアリング	2	PPL 6001
15	261492	オイルシール	1	
16	261386	オイルシール	1	
17	055185	Cガトメワ	1	アナヨウ28
18	261612	6カクアナツキホルトWSW	3	M5X30
19	261032	ピストンマトメ	1	
20	261158	ピストンリング	1	
21	261036	ピストンピン	1	5.7X8X23.5L
22	281288	ニートルヘアリング	1	
23	261576	サークリップ	2	
24	283879	クランクシャフトコンプリート	1	
25	269168	クラツチアセンブリ	1	26.277クム
26	269169	クラツチシユ	2	
27	269173	スプリング	1	
28	269647	クラツチホルト	2	
29	269175	ワツシヤ	2	6.1X15X1.6
30	261777	ウエーブワツシヤ	2	
31	280366	ファンカバー	1	
32	269831	ナベコネジ(+WSW)	4	M5X20WSW
33	269991	クツシヨ	1	
34	280477	スクリュ	1	6カクネジM5X28WSW
35	269423	シカクナツ	1	シカクナツM5
36	282403	タツピンネジ(+)	1	M4X14
37	280314	クラツチドラムコンプリート	1	
38	014210	Cガトメワ	1	ジクヨウ10
39	280469	マグネトアセンブリ	1	40~46クム
40	261356	ロータ	1	
41	280470	イクニツシヨコイルアセンブリ	1	42~46クム
42	267401	コイル	1	
43	280868	コートアセンブリ	1	44~46クム
44	280869	コート	1	
45	280870	プラグキャツプ	1	
46	280871	フツク	1	
47	261417	サラザガネツキナツ	1	M8
48	280381	スペーサ	2	
49	269832	ナベコネジ(+WSW)	2	M4X25WSW
50	264652	スパークプラグ	1	CJ8Y

AD-20A

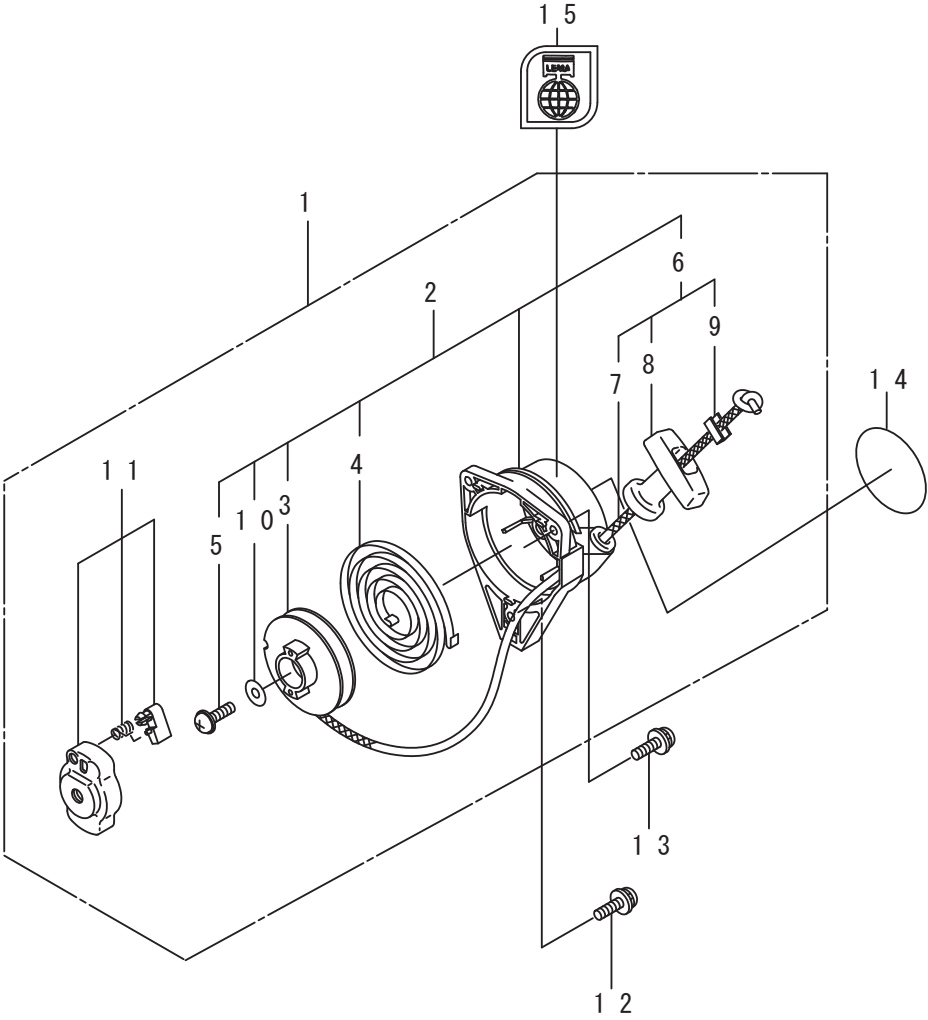
2. エンジン(クランクケース, シリンダ) [EE200]



見出番号	部品番号	部品名称	個数	備考
51	269983	ストップスイッチコンプリート	1	
52	261076	ハンゲツキー	1	Aシユ 3X10
53	269705	ラベル	1	キケン カキゲンキン

AD-20A

3. エンジン(リコイルスタータ) [EE200]

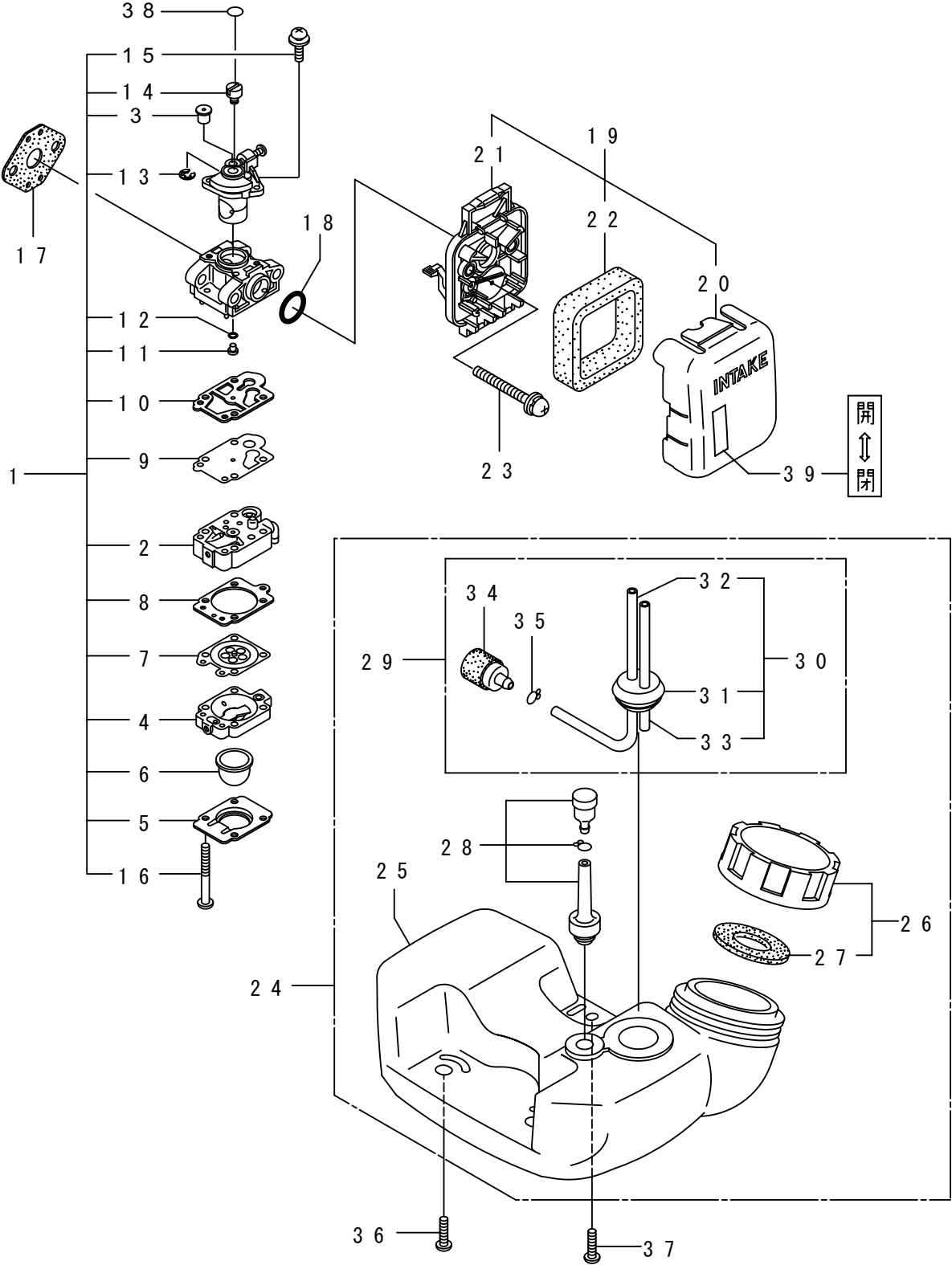


図番号 : 3

見出番号	部品番号	部品名称	個数	備考
1	280419	リコイルスタータアセンブリ	1	2~117クム
2	269999	スタータアセンブリ	1	3~107クム
3	280492	リール	1	
4	280493	スパイラルスプリング	1	
5	280494	スクリュ	1	
6	280495	ロープアセンブリ	1	7~97クム
7	280496	スタータロープ	1	
8	280497	スタータノブ	1	
9	280550	スケトメカナグ	1	
10	280547	ワツシヤ	1	
11	280421	スタータプーリアセンブリ	1	
12	269833	ナベコネジ(+) WSW	1	M4X16WSWメツク
13	280489	ナベコネジ(+) WSW	2	M4X20
14	283081	ラベル	1	AD-20A
15	269824	ラベル	1	ジシユキセイ

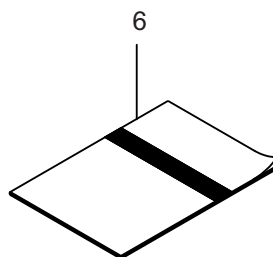
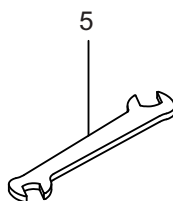
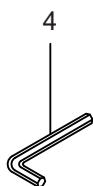
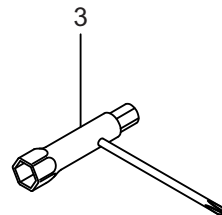
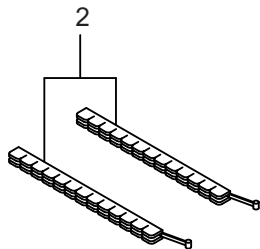
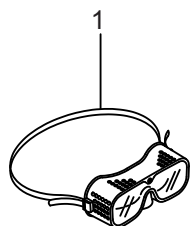
AD-20A

4. エンジン(キャブレタ、エアクリーナ、フューエルタンク) [EE200]



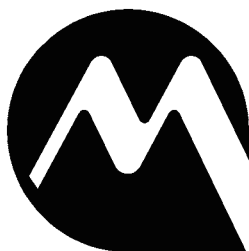
見出番号	部品番号	部品名称	個数	備考
1	268612	キャブレタアセンブリ	1	2~167クム
2	263739	ポンプホ`テイ	1	
3	261652	プラグ	1	
4	262991	パ`ジホ`テイ	1	
5	262992	ポンプカバー	1	
6	261874	プライマ	1	
7	283905	ダイヤフラム	1	
8	262993	ガスケット	1	
9	262994	ダイヤフラム	1	
10	282576	ガスケット	1	
11	262730	ジ`エツト	1	
12	261871	リング	1	
13	261876	リング	1	
14	261658	スィ`ベル	1	
15	264682	スクリユ	2	
16	262996	スクリユ	4	
17	261864	ガスケット	1	
18	264691	リング	1	
19	266420	ク`リーナアセンブリ	1	20~227クム
20	264709	ク`リーナカバー	1	
21	266433	ケ`ースアセンブリ	1	
22	264695	エレメント	1	
23	269834	ナ`ベ`コネジ(+) WSW	2	M5X60WSW
24	280484	タンクアセンブリ	1	25~357クム
25	280408	フ`ユーエルタンク	1	
26	261584	タンクキヤツプ`クミタテ	1	277クム
27	261105	ハ`ツキン	1	
28	261696	フ`リーサ`クミタテ	1	
29	283299	フ`ユーエルハ`イフ`アセンブリ	1	30~357クム
30	283300	ハ`イフ`アセンブリ	1	31~337クム
31	261115	グ`ロメツト	1	
32	261690	ネンリヨウハ`イフ`	1	160L
33	283301	オ`ーバ`ーフローハ`イフ`	1	135L
34	264653	フィルタアセンブリ	1	
35	261117	クリツプ`	1	
36	269828	ナ`ベ`コネジ(+) W	2	M5X16W(11.6X1)
37	281208	ナ`ベ`コネジ(+) W	1	M5X16Wメツク(116)
38	280020	スィ`ベルリング	1	
39	281007	ラ`ベル	1	チヨ`ーク カイ_ヘイ

5. 付属品



見出番号	部品番号	部品名称	個数	備考
1	221460	ホコカネ	1	SG201
2	220534	カリハカパー	1	ヒトクミ
3	210418	コンピホツクスパナ	1	13X19X(+) ^ト ライバ
4	219431	6カクホウスパナ	1	ニメンハバ 3 ユニコロ
5	022865	リヨウクチスパナ	1	8X10
6	226690	トリアツカイセツメイシヨ	1	

AD-20A



JIS 指定工場

株式会社 丸山製作所

本社 東京都千代田区内神田3-4-15
〒101-0047
TEL 03(3252)2281 (営・代表)
FAX 03(3252)4327

千葉工場 千葉県東金市小沼田1554-3
〒283-0044
TEL 0475(54)1212
FAX 0475(52)8305

MARUYAMA MFG. CO., INC.

HEAD OFFICE: 4-15 UCHI-KANDA 3-CHOME,
CHIYODA-KU, TOKYO 101-0047,
JAPAN
Phone 03(3252)2285
Telefax 03(3252)2253

MARUYAMA US., INC.

3570 SHELBY LANE DENTON, TX 76207 U. S. A.
P. O. BOX 2107 DENTON, TX 76202 U. S. A.
PHONE 0101-940-383-7400
FACSIMILE 0101-940-383-7466

営業所

北海道営業所 北海道札幌市白石区流通センター6-2-25
TEL 011(892)5251 〒003-0030
FAX 011(892)1036

●東北支店

北東北営業所 岩手県紫波郡矢巾町流通センター南3-2-16
TEL 019(638)6071 〒020-0891
FAX 019(638)8773

秋田営業所 秋田県秋田市川尻大川町123
TEL 018(823)2201 〒010-0942
FAX 018(823)2199

宮城営業所 宮城県仙台市若林区中倉2-24-10
TEL 022(284)2798 〒984-0821
FAX 022(236)8745

山形営業所 山形県天童市大字荒谷字金石段1245-4
TEL 023(655)6531 〒994-0054
FAX 023(655)6528

福島営業所 福島県岩瀬郡天栄村飯豊向原60-1
TEL 0248(83)2241 〒962-0512
FAX 0248(83)2174

●関東甲信越支店

新潟営業所 新潟県長岡市新産3-8-7
TEL 0258(47)1451 〒940-2127
FAX 0258(47)1453

長野営業所 長野県須坂市小河原町4028
TEL 026(248)8011 〒382-0071
FAX 026(248)8055

松本営業所 長野県塩尻市広丘堅石250-5
TEL 0263(54)2824 〒399-0705
FAX 0263(54)3295

北関東営業所 栃木県鹿沼市茂呂648-1
TEL 0289(76)5388 〒322-0026
FAX 0289(76)5392

茨城営業所 茨城県土浦市穴塚1735-2
TEL 029(824)2191 〒300-0805
FAX 029(822)2507

東京営業所 千葉県東金市小沼田1554-3
TEL 0475(52)8711 〒283-0044
FAX 0475(52)8166

静岡営業所 静岡県藤枝市立花3-11-2
TEL 054(643)9541 〒426-0013
FAX 054(643)9782

●西日本支店

北陸営業所 石川県金沢市森戸2-184
TEL 076(249)8480 〒921-8061
FAX 076(249)8499

名古屋営業所 愛知県北名古屋市徳重御宮前8
TEL 0568(23)6121 〒481-0038
FAX 0568(23)6084

大阪営業所 大阪府茨木市玉島1-20-12
TEL 0726(34)5421 〒567-0846
FAX 0726(33)0161

中国営業所 岡山県苫田郡鏡野町寺元150-2
TEL 0868(54)3466 〒708-0323
FAX 0868(54)3465

四国営業所 香川県観音寺市木之郷町木ノ内653-5
TEL 0875(27)8000 〒768-0051
FAX 0875(27)8804

●九州支店

福岡営業所 福岡県筑紫野市上古賀4-9-1
TEL 092(919)2121 〒818-0041
FAX 092(921)3399

熊本営業所 熊本県熊本市長嶺東8-6-60
TEL 096(380)6262 〒861-8038
FAX 096(380)7010

鹿児島営業所 鹿児島県鹿児島市吉野町6905-5
TEL 099(243)8177 〒892-0871
FAX 099(244)3103

宮崎出張所 宮崎県宮崎市赤江1479
TEL 0985(52)0550 〒880-0912
FAX 0985(52)0811

・お客様相談窓口

丸山サポートセンター

電話 0120-898-114

ご利用時間 AM9:00 ~ PM5:00 (土、日、祝日を除く)