

# Parts List

パーツリスト

動力刈払機

---

Model: **KY23A**

パーツリストコード 523043

640070 タンキヤツプ (大)  
JANコード 4941735800953

**BIG M**

2010. 08.



## 部品表のご使用について

### 1. 部品のご注文の際は

機種名（形式）・部品番号・部品名称・数量を明記ください。

### 2. 小売価格は別表の価格表をご参照ください。

### 3. 部品は必ず「丸山純正部品」をご使用ください。

### 4. 本部品表は省略したものもあります。

### 5. 本部品表は改良の為予告なく変更することがあります。

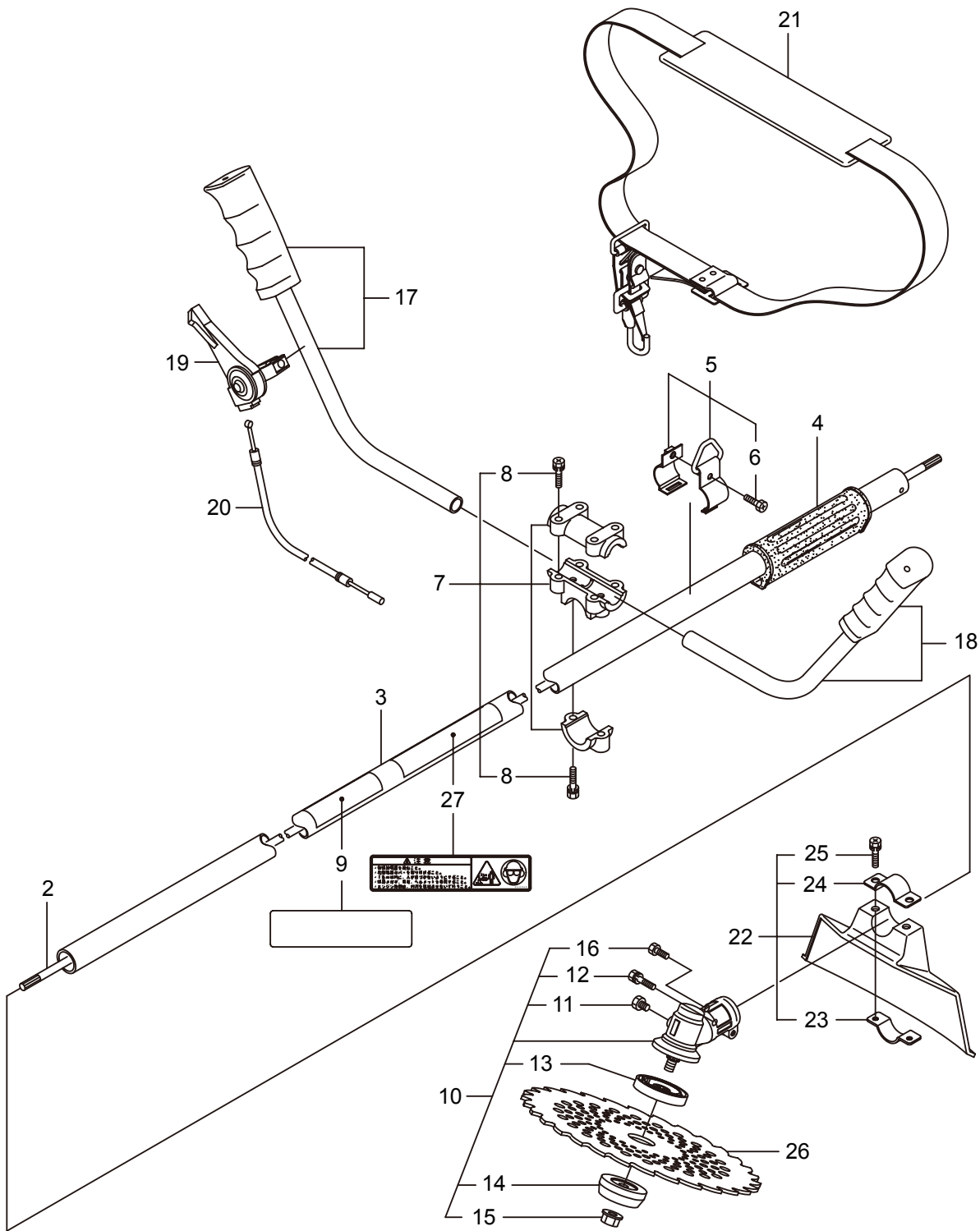
### 6. Fig. の表示について

イラストページに Fig. ※※参照と表示してあります。この ※※ はイラストページ左上の見出し番号を表します。

## 目次

	ページ
1. 本 体 .....	1 ~ 2
2. エンジン（クランクケース、シリンダ）.....	3 ~ 6
3. エンジン（リコイルスタータ）.....	7 ~ 8
4. エンジン（キャブレタ、燃料タンク）.....	9 ~ 10
5. 付属品 .....	11 ~ 12

1. KY23A  
本体

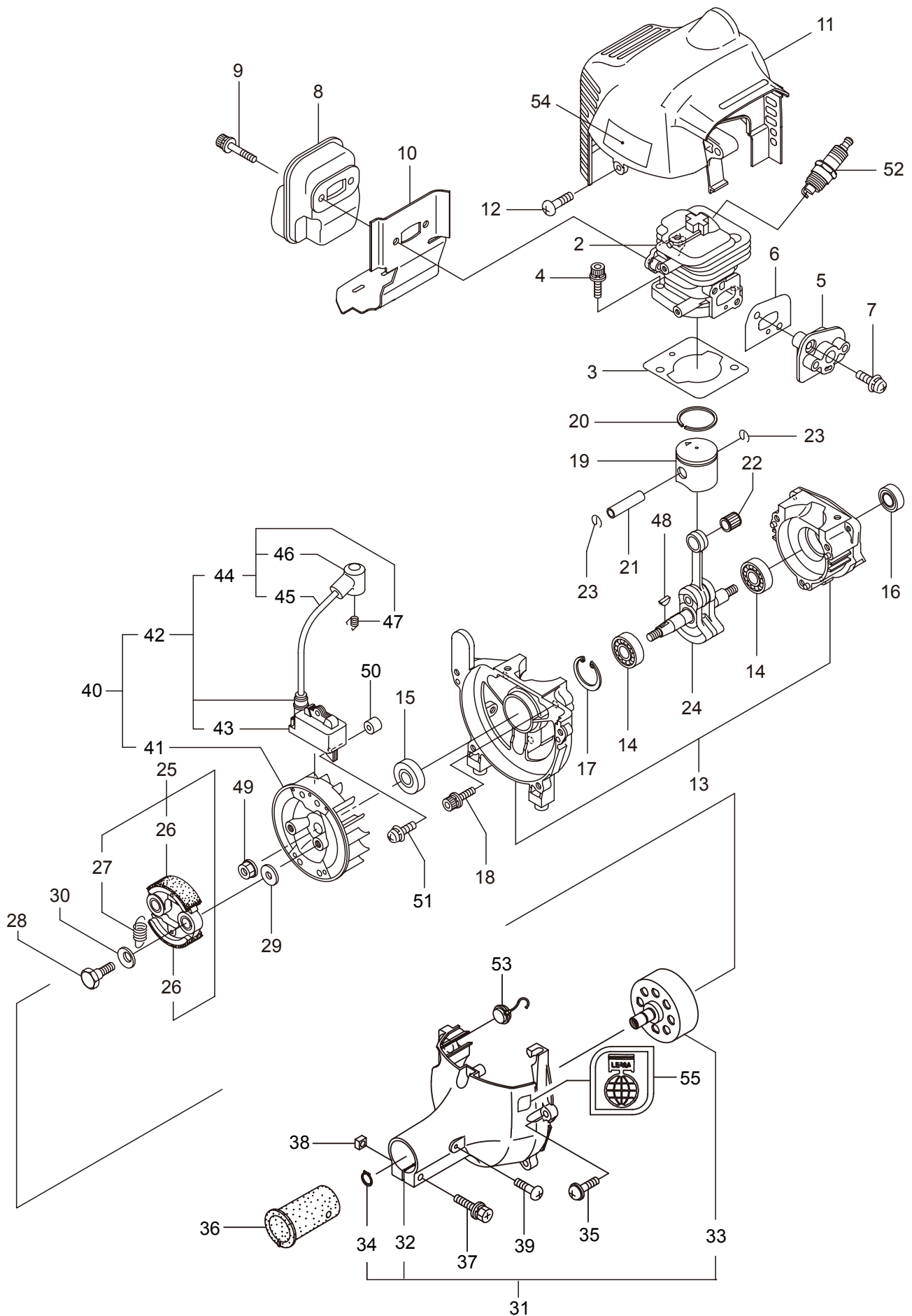


見出番号	部品番号	部 品 名 称	個数	備 考
1-1	363583	KY23A	1	
1-2	225304	デントウシク	1	
1-3	226544	カイカンマトメ	1	
1-4	215532	ホンタイニギリ	1	
1-5	054691	ツリカナグクミタテ	1	6 フクム
1-6	089738	6 カクホルト (+ アプ°セット)	1	M5X15
1-7	215418	ハンドルリツケカナグクミタテ	1	
1-8	092561	6 カクホルト (+)SW	6	M5X25
1-9	230549	ネームプレート	1	KY23A
1-10	225835	キヤケースクミタテ	1	11 ~ 16 フクム
1-11	225897	6 カクホルト (+)W	1	M6X8
1-12	092550	6 カクホルト (+)SW	1	M5X25-7T アプ°セット
1-13	225891	ハモノホ°ス A	1	
1-14	225892	ハモノホ°ス B	1	
1-15	225893	サラハ°ネザ°ガ°ネツキナツト	1	M8 ヒダ°リ
1-16	225896	6 カクホルト (+)	1	M5X10
1-17	216458	ハンドルマトメ	1	ミキ°
1-18	216459	ハンドルマトメ	1	ヒダ°リ
1-19	210429	スロットルレバ°	1	
1-20	215613	スロットルワイヤ	1	
1-21	220533	カタカケハンド°クミタテ	1	
1-22	222821	シヨウメンカバ°クミタテ	1	23 ~ 25 フクム
1-23	212994	カバ°シメツケカナグ°	1	
1-24	212995	カバ°オサエカナグ°	1	
1-25	092577	6 カクホルト (+)SW	2	M5X25
1-26	224624	チツプ°ソー 9 BIG-M	1	
1-27	220549	チュウイマ°ク	1	



見出番号	部品番号	部 品 名 称	個数	備 考
2-1	858552	エンジン	1	EE230/23
2-2	266249	シリンダ	1	
2-3	283420	ガスケット	1	
2-4	267290	スクリュ	2	M5X20WSW
2-5	263772	インシュレータマトメ	1	
2-6	267049	ガスケット	1	
2-7	269826	ナベコネジ (+)WSW	2	M5X25WSW
2-8	281532	マフラアセンブリ	1	
2-9	266264	スクリュ	2	M5X50
2-10	280409	ガスケット	1	
2-11	285382	トツフカバー	1	
2-12	280144	タツピンネジ (+)	1	4X16
2-13	280341	クランクケース	1	
2-14	280488	ヘアリング	2	PPL 6001
2-15	261492	オイルシール	1	
2-16	261386	オイルシール	1	
2-17	055185	C ガトメワ	1	アナヨウ 28
2-18	261612	6 カクアナツキホルト WSW	3	M5X30WSW
2-19	263569	ピストンマトメ	1	
2-20	263789	ピストンリング	1	
2-21	261036	ピストンピン	1	
2-22	263957	ニートルヘアリング	1	
2-23	261576	サークリツフ	2	
2-24	267193	クランクシャフトコンプリート	1	
2-25	269168	クラツチアセンブリ	1	26,27 フクム
2-26	269169	クラツチシュ	2	
2-27	269173	スプリング	1	
2-28	269647	クラツチホルト	2	
2-29	269175	ワツシヤ	2	6.1X15X1.6
2-30	261777	ウエーブワツシヤ	2	
2-31	286527	ファンカバーアセンブリ C	1	32 ~ 34 フクム
2-32	280366	ファンカバー	1	
2-33	280314	クラツチドラムコンプリート	1	
2-34	014210	C ガトメワ	1	ジクヨウ 10
2-35	269831	ナベコネジ (+)WSW	4	M5X20WSW
2-36	269991	クツシヨン	1	
2-37	280477	スクリュ	1	M5X28WSW
2-38	269423	シカクナツト	1	M5
2-39	282403	タツピンネジ (+)	1	M4X14
2-40	283567	マグネトアセンブリ	1	41 ~ 47 フクム
2-41	283397	ロータ	1	
2-42	283645	イグニツシヨンコイルアセンブリ	1	43 ~ 47 フクム
2-43	283722	コイル	1	
2-44	283646	コートアセンブリ	1	45 ~ 47 フクム
2-45	283647	コート	1	

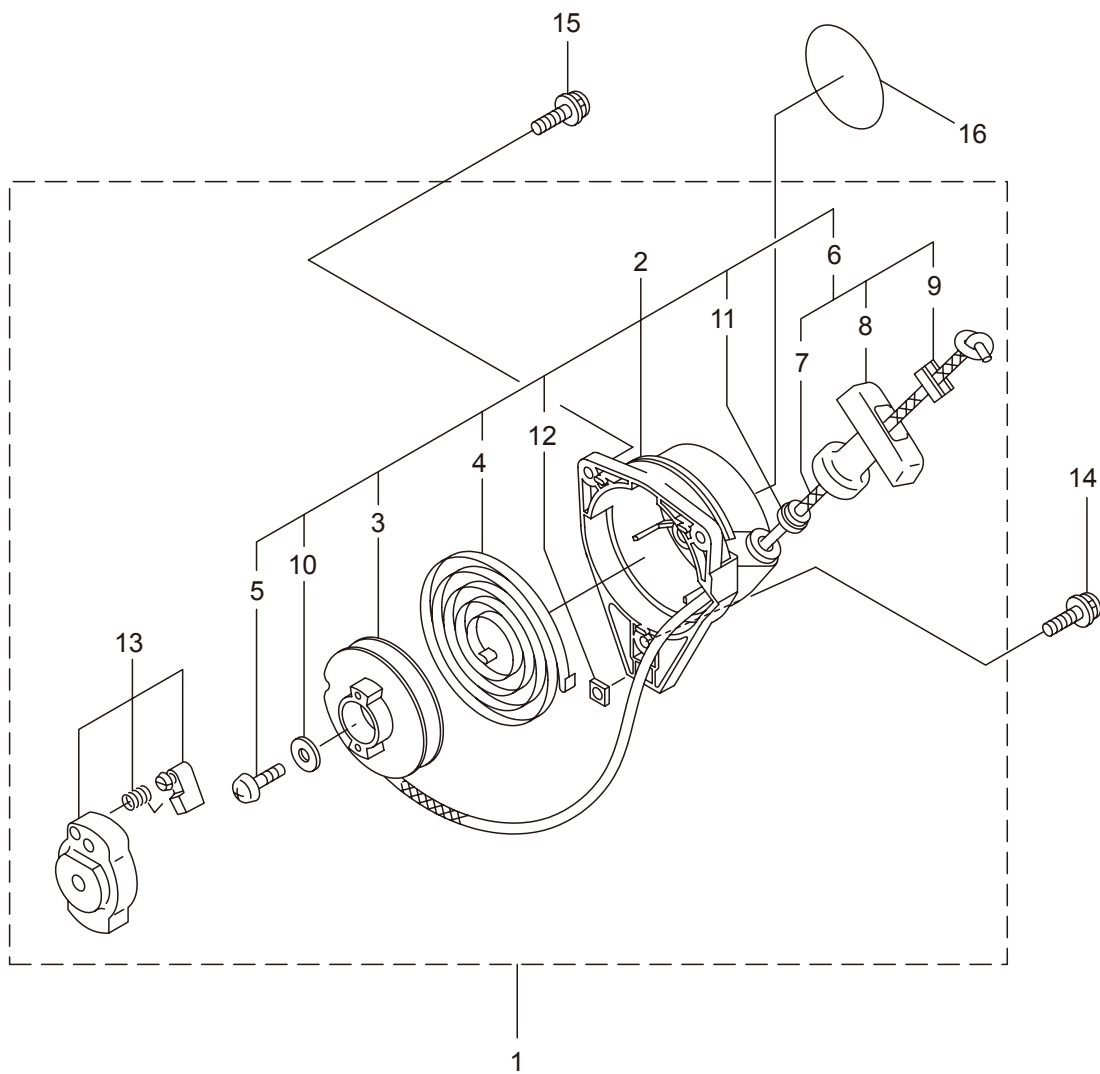
2. KY23A エンジン  
クランクケース、シリンダ





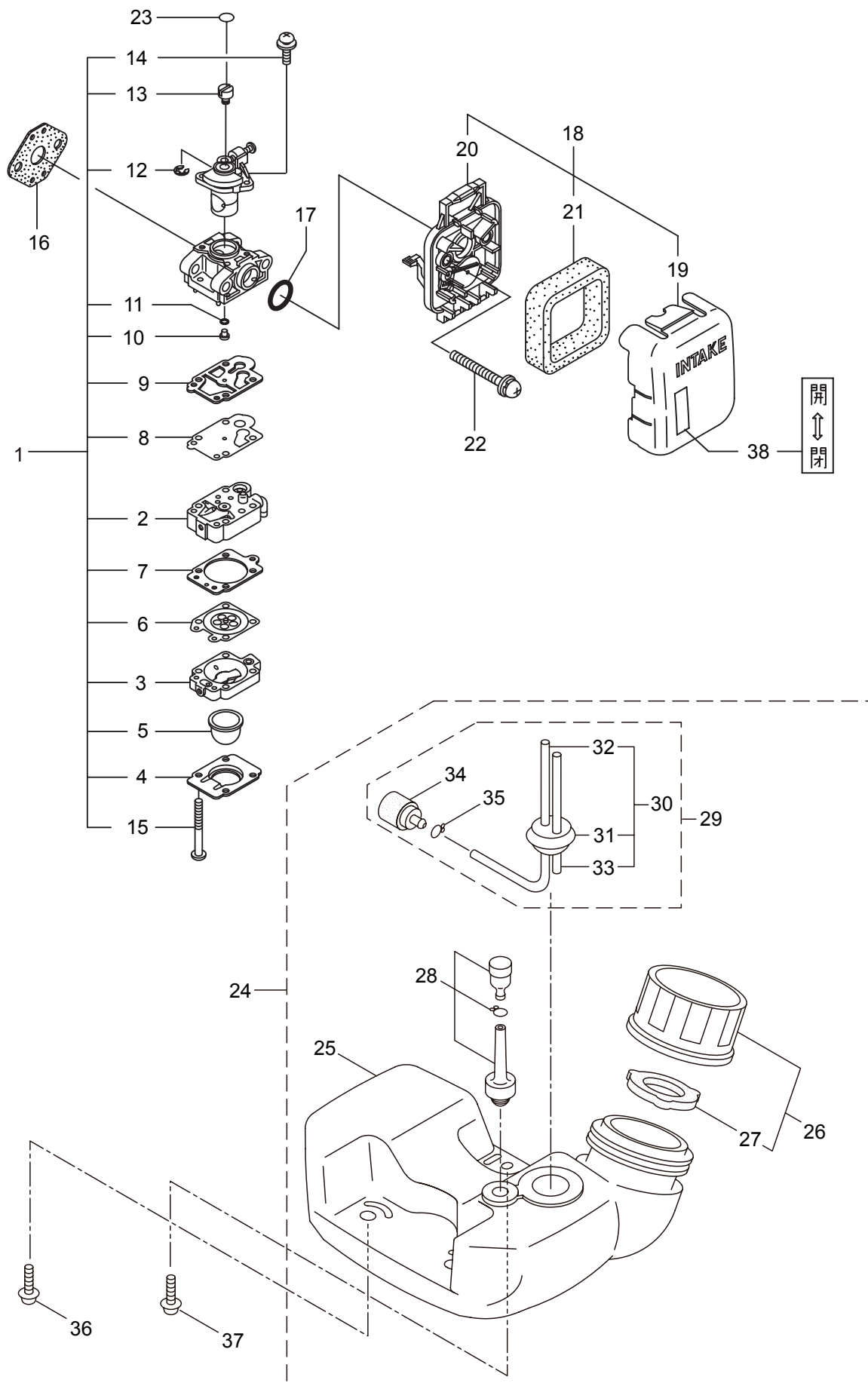
見出番号	部品番号	部 品 名 称	個数	備 考
2-46	283178	プラグキヤツプ	1	
2-47	283270	フツク	1	
2-48	261076	ハンケツキー	1	3X10
2-49	261417	サラザガネツキナツト	1	M8
2-50	280381	スペーサ	2	
2-51	269832	ナベコネジ (+)WSW	2	M4X25WSW
2-52	264652	スパークプラグ	1	CJ8Y
2-53	283648	ストップスイッチコンプリート	1	
2-54	269705	ラベル	1	キケン カキゲンキン
2-55	269824	ラベル	1	ジシユキセイ

3. KY23A エンジン  
リコイルスタータ



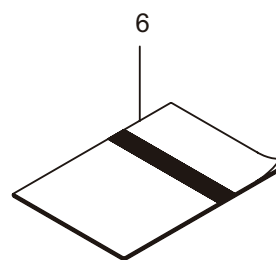
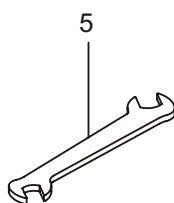
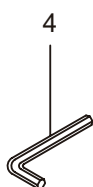
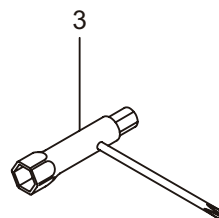
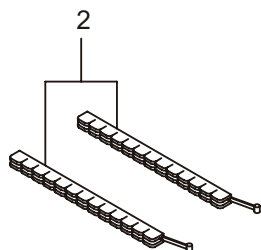
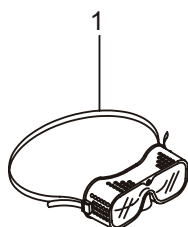
見出番号	部品番号	部 品 名 称	個数	備 考
3-1	280419	リコイルスタータアセンブリ	1	2 ~ 13 フクム
3-2	269999	スタータアセンブリ	1	3 ~ 12 フクム
3-3	280492	リール	1	
3-4	280493	スパイラルスプリング	1	
3-5	280494	スクリュー	1	
3-6	280495	ロープアセンブリ	1	7 ~ 9 フクム
3-7	283616	スタータロープ	1	
3-8	280497	スタータノブ	1	
3-9	280550	スケットメカナグ	1	
3-10	280547	ワツシヤ	1	
3-11	280548	カラー	1	
3-12	269423	シカクナット	1	M5
3-13	280421	スタータプーリアセンブリ	1	
3-14	269833	ナベコネジ (+)WSW	1	M4X16WSW
3-15	280489	ナベコネジ (+)WSW	2	M4X20WSW
3-16	285403	ラベル	1	KY23A

4. KY23A エンジン  
キャブレタ、燃料タンク



見出番号	部品番号	部 品 名 称	個数	備 考	
4-1	268612	キャブレタアセンブリ	1	2 ~ 15 フクム	
4-2	263739	ポンプホテイ	1		
4-3	262991	パーシホテイ	1		
4-4	262992	ポンプカバー	1		
4-5	261874	プライマ	1		
4-6	283905	ダイヤフラム	1		
4-7	262993	ガasket	1		
4-8	262994	ダイヤフラム	1		
4-9	282576	ガasket	1		
4-10	262730	シエツト	1		
4-11	261871	O リング	1	19 ~ 21 フクム	
4-12	261876	リング	1		
4-13	261658	スィベル	1		
4-14	264682	スクリュ	2		
4-15	262996	スクリュ	4		
4-16	261864	ガasket	1		
4-17	264691	O リング	1		
4-18	266420	クリーナアセンブリ	1		
4-19	264709	クリーナカバー	1		
4-20	266433	ケースアセンブリ	1		
4-21	264695	エレメント	1		M5X60WSW
4-22	269834	ナベコネジ (+)WSW	2		
4-23	280020	スィベルリング	1		
4-24	282795	タンクアセンブリ	1		
4-25	285664	フューエルタンク	1		
4-26	281565	タンクキャツプアセンブリ	1	27 フクム	
4-27	269377	ハツキン	1	30 ~ 35 フクム	
4-28	261696	ブリーザクミタテ	1		
4-29	265752	ネンリヨウパイプアセンブリ	1		
4-30	264031	パイプクミタテ	1		
4-31	261115	グロメツト	1		160L 3X6X85
4-32	261690	ネンリヨウパイプ	1		
4-33	263038	オーバフローパイプ	1		
4-34	264653	フィルタアセンブリ	1		
4-35	261117	クリツフ	1		
4-36	269828	ナベコネジ (+)W	2	M5X16	
4-37	281208	ナベコネジ (+)W	1	M5X16	
4-38	281007	ラベル	1	チヨークカイ_ヘイ	

5. KY23A  
付 属 品



見出番号	部品番号	部 品 名 称	個数	備 考
5-1	221460	ホコメカネ	1	
5-2	220534	カリハカパー	1	
5-3	210418	コンピボックススパナ	1	13X19X(+)ドライバ
5-4	219431	6 カクボウスパナ	1	
5-5	022865	リヨウゲチスパナ	1	8X10
5-6	230545	トリアツカイセツメイシヨ	1	KY20A/KY23A