

Parts List

パーツリスト

動力刈払機

Model: **BC20T**

パーツリストコード 523861

BIG M

2014. 08.

部品表のご使用について

1. 部品のご注文の際は

機種名（形式）・部品番号・部品名称・数量を明記ください。

2. 小売価格は別表の価格表をご参照ください。

3. 部品は必ず「丸山純正部品」をご使用ください。

4. 本部品表は省略したものもあります。

5. 本部品表は改良の為予告なく変更することがあります。

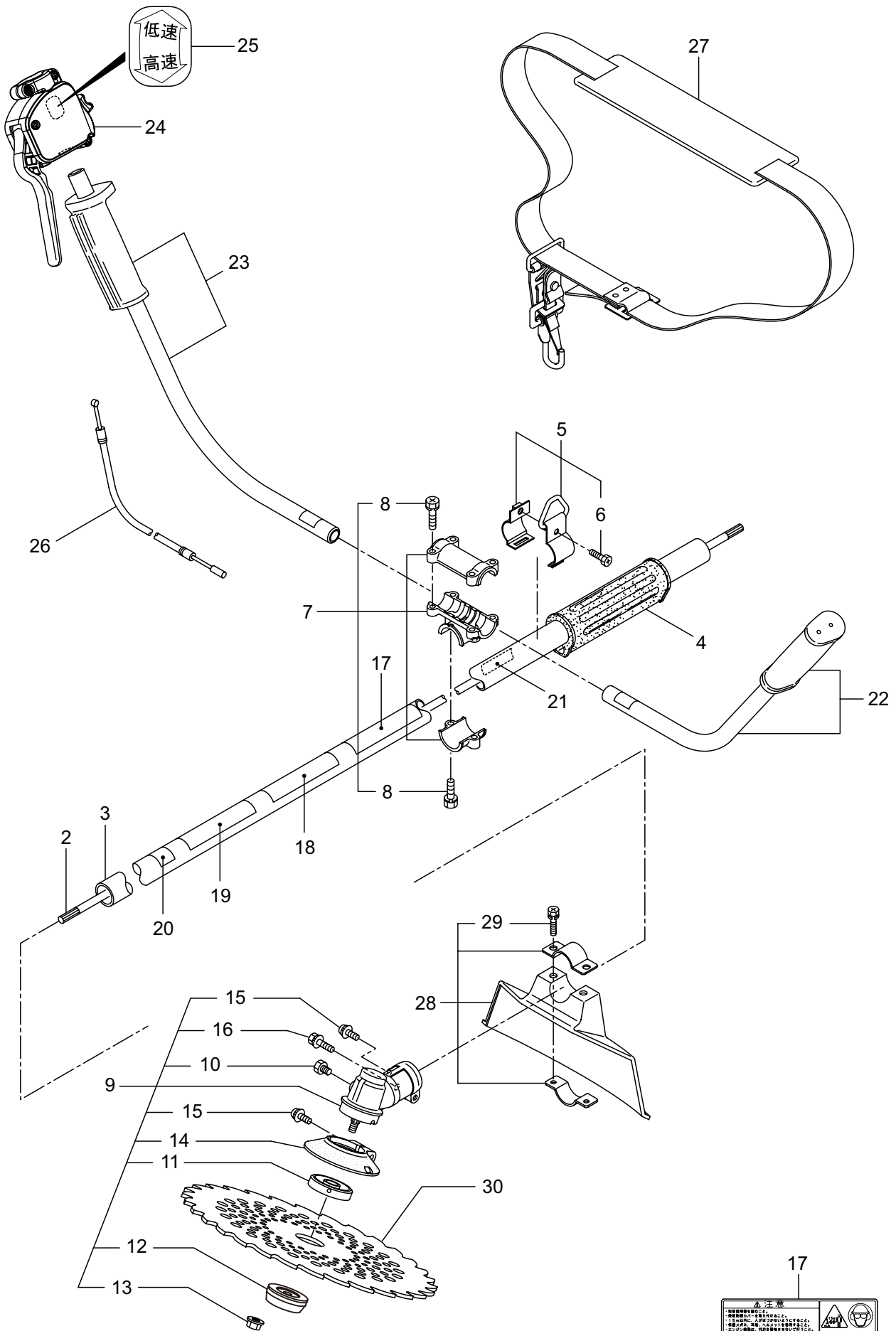
6. Fig. の表示について

イラストページに Fig. ※※ 参照と表示してあります。この ※※ はイラストページ左上の見出し番号を表します。

目次

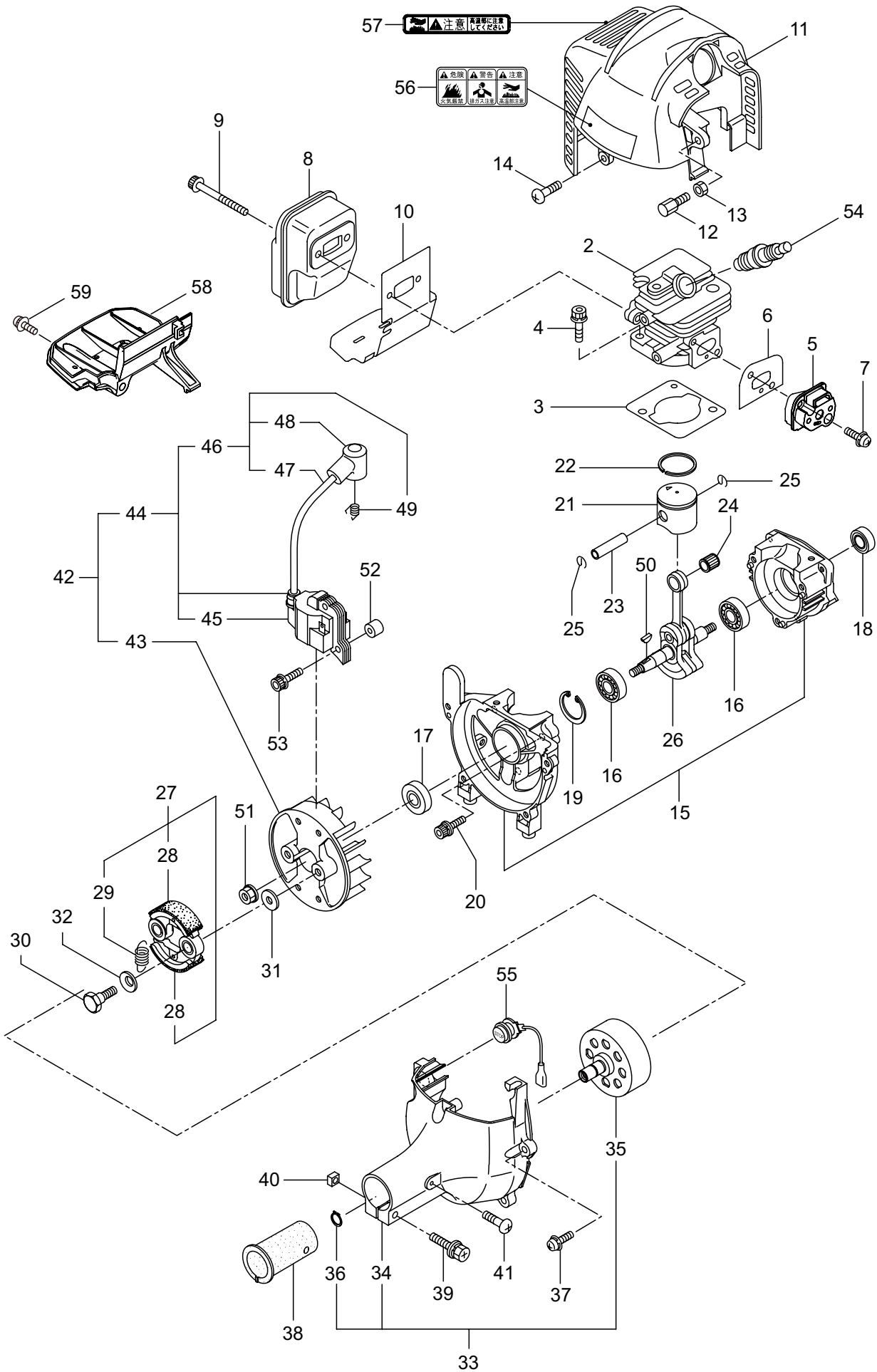
	ページ
1. 本 体	1 ~ 2
2. エンジン（クランクケース、シリンダ）.....	3 ~ 6
3. エンジン（リコイルスタータ）.....	7 ~ 8
4. エンジン（キャブレタ、燃料タンク）.....	9 ~ 10
5. 付属品	11 ~ 12

1. BC20T
本体



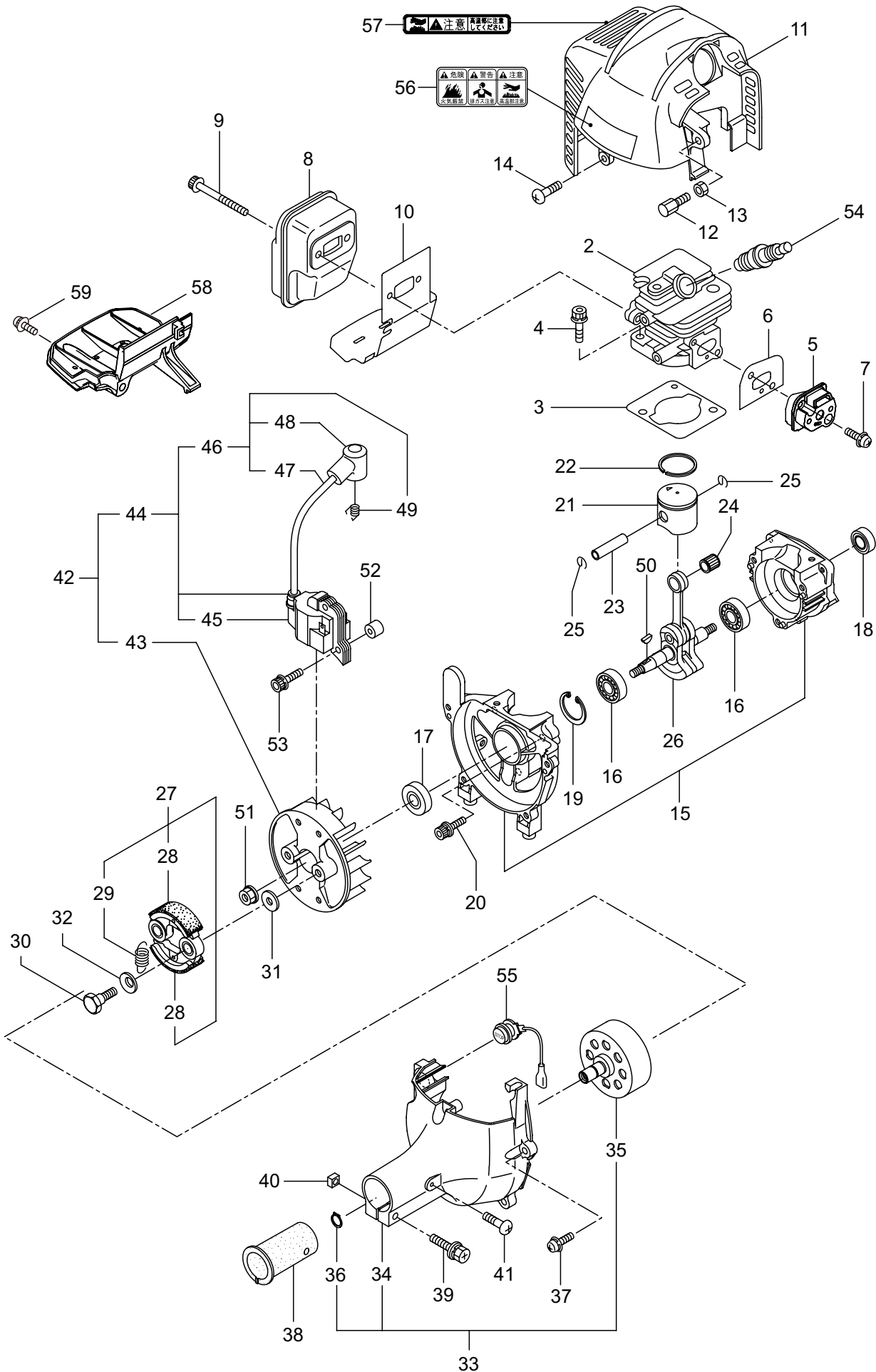
見出番号	部品番号	部 品 名 称	個数	備 考
1-1	366095	BC20T	1	
1-2	226546	デントウシク	1	
1-3	560088	ガイカンマトメ (TH)	1	
1-4	560093	シヤフトグリップ (TH)	1	
1-5	054691	ツリカナグクミタテ	1	6 フクム
1-6	089738	6 カクホルト	1	M5x15
1-7	560094	ハンドルリツケカナグクミタテ	1	8 フクム
1-8	560158	6 カクホルト (+)SW(TH)	6	M5X25
1-9	560161	キヤケースクミタテ	1	10 ~ 16 フクム
1-10	560139	6 カクホルト (+)	1	M6X8
1-11	560147	ハモノボス A	1	
1-12	560157	ハモノボス B	1	
1-13	560150	サラハネサガネツキナツト	1	M8 ヒタリ
1-14	560151	マキツキホウシハン	1	
1-15	560152	ナベコネシ (+)(-)WSW	2	M5X14
1-16	560153	6 カクホルト (+)WSW	1	M5X30
1-17	220549	チユウイマーク	1	
1-18	560163	ネームプレート (TH)	1	BIG-M BC20T
1-19	560132	ハリマーク (TH)	1	ECO ラベル
1-20	215501	ハリマーク	1	ヤジルシ
1-21	560133	ラベル (TH)	1	3 シクゴウセイチ /3.5M
1-22	560164	ハンドル A マトメ	1	ヒタリ
1-23	560165	ハンドル B マトメ	1	ミキ
1-24	235928	トリガレバークミタテ	1	
1-25	560182	ラベル	1	コウ - テイ
1-26	560166	スロツトルワイヤ	1	810L I/O 75.5
1-27	220533	カタカケバンドクミタテ	1	
1-28	560104	シヨウメンカバークミタテ (TH)	1	29 フクム
1-29	560158	6 カクホルト (+)SW(TH)	2	M5X25
1-30	224624	チツプソー 9 BIG-M	1	

2. BC20T エンジン クランクケース、シリンダ



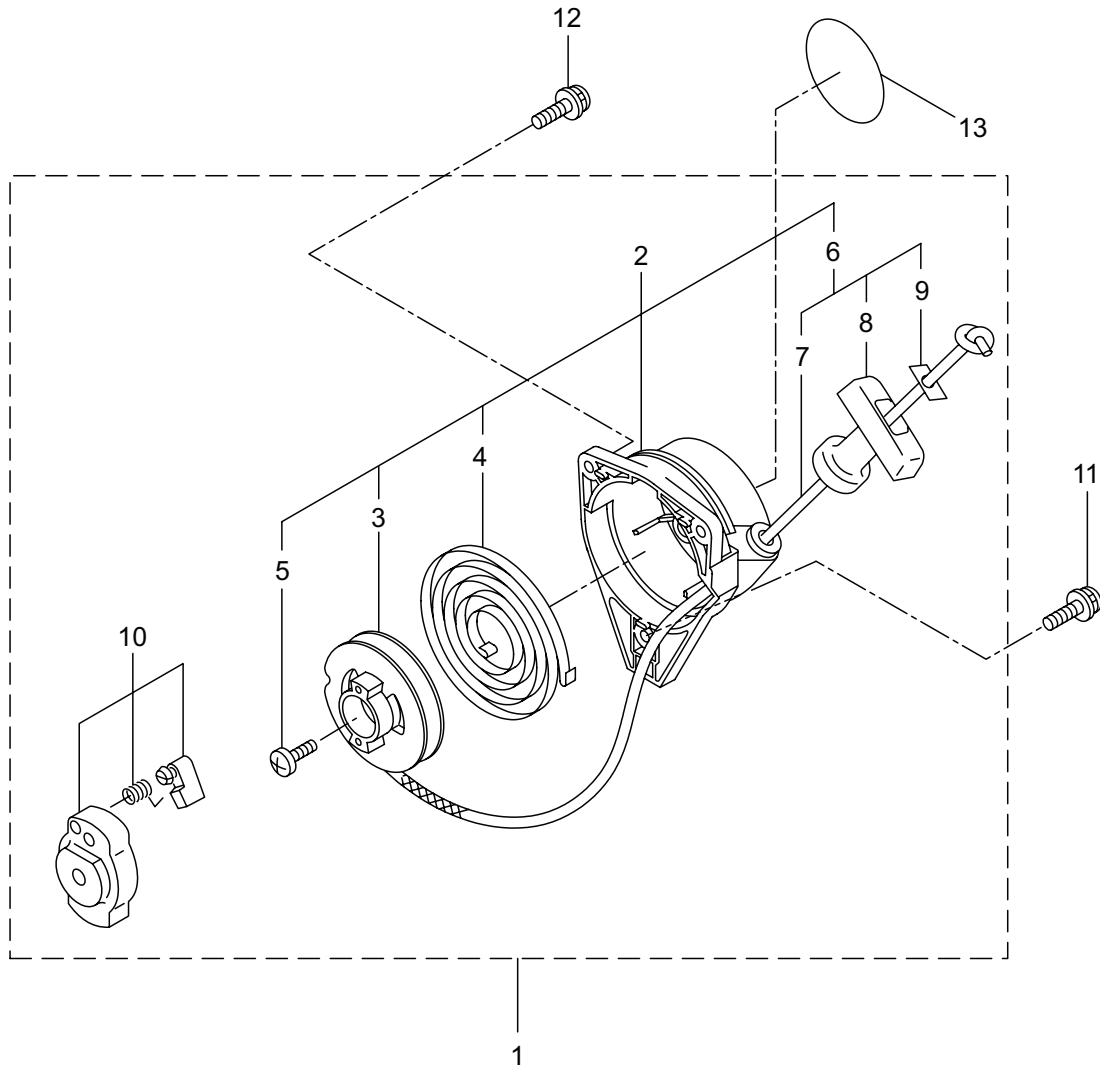
見出番号	部品番号	部 品 名 称	個数	備 考
2-1	859567	エンジン	1	EE201THT/03
2-2	289667	シリンダ	1	
2-3	289643	ガスケット	1	T0.5
2-4	267290	スクリュ	2	M5x20
2-5	272744	インシュレータ	1	
2-6	267049	ガスケット	1	
2-7	269826	ナベコネジ (+)WSW	2	M5x25WSW メック
2-8	289657	マフラアセンブリ	1	
2-9	266402	スクリュ	2	M5x55
2-10	273262	ガスケット	1	
2-11	272057	トップカバー	1	ピンク
2-12	563073	スクリュ	1	
2-13	563099	ナット	1	M6
2-14	280144	タツピンネジ (+)	1	4x16
2-15	273674	クランクケース	1	
2-16	280488	ヘアリング	2	PPL 6001
2-17	261492	オイルシール	1	
2-18	261386	オイルシール	1	
2-19	055185	C ガタメワ	1	H28
2-20	261612	6 カクアナツキホルト WSW	3	M5x30
2-21	289671	ピストン	1	
2-22	261158	ピストンリング	1	
2-23	261036	ピストンピン	1	
2-24	288520	ニートルヘアリング	1	8E-KV8X11X11.8
2-25	261576	サークリップ	2	
2-26	267193	クランクシャフトコンプリート	1	
2-27	269168	クラッチアセンブリ	1	28,29 フクム
2-28	269169	クラッチシュ	2	
2-29	269173	スプリング	1	
2-30	269647	クラッチホルト	2	
2-31	269175	ワツシヤ	2	6.1X15X1.6
2-32	261777	ウエーブワツシヤ	2	
2-33	563067	ファンカバーアセンブリ C	1	34 ~ 36 フクム
2-34	280366	ファンカバー	1	ソフトグレー
2-35	280314	クラッチドラムコンプリート	1	
2-36	563065	C ガタメワ	1	ジクヨウ 10
2-37	269831	ナベコネジ (+)WSW	4	M5x20WSW
2-38	269991	クツシヨ	1	
2-39	280477	スクリュ	1	M5x28WSW
2-40	269423	シカクナット	1	M5
2-41	282403	タツピンネジ (+)	1	M4x14
2-42	272066	マグネットアセンブリ	1	43 ~ 49 フクム
2-43	261356	ロータ	1	
2-44	272067	イグニツシヨコイルアセンブリ	1	45 ~ 49 フクム
2-45	267401	コイル	1	

2. BC20T エンジン クランクケース、シリンダ



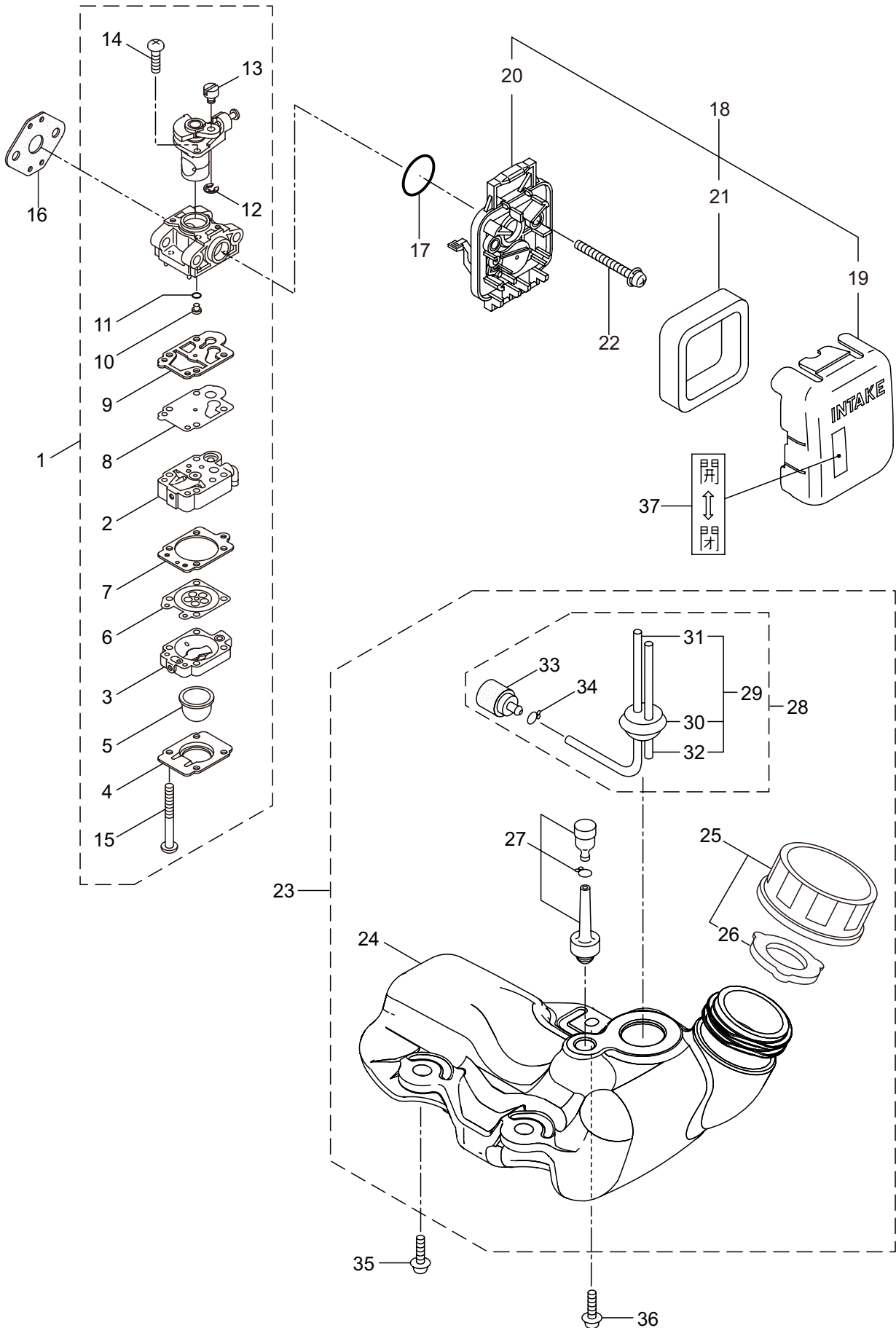
見出番号	部品番号	部 品 名 称	個数	備 考
2-46	272068	コートアセンブリ	1	47 ~ 49 フクム
2-47	272069	コート	1	
2-48	261074	プラグキャップ	1	
2-49	261075	フック	1	
2-50	261076	ハンゲツキー	1	
2-51	261417	サラサガネツキナット	1	M8
2-52	280381	スペーサ	2	
2-53	261256	6 カクアナツキホルト WSW	2	M4x25
2-54	286739	スパークプラグ	1	CJ6Y
2-55	269983	ストップスイッチコンプリート	1	
2-56	269705	ラベル	1	キケン カキケンキン
2-57	563058	ラベル	1	コウオンチュウイ
2-58	273519	アンダカバー	1	
2-59	269827	ナベコネジ (+)WSW	1	M5X16

3. BC20T エンジン
リコイルスタータ



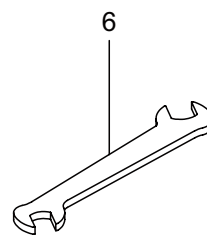
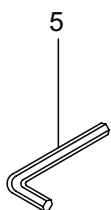
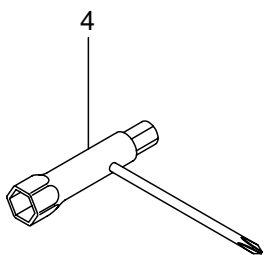
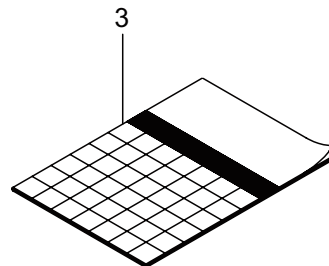
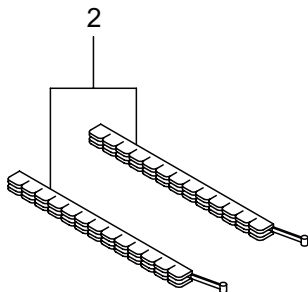
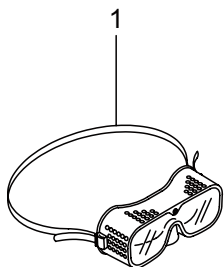
見出番号	部品番号	部 品 名 称	個数	備 考
3-1	288684	リコイルスタータアセンブリ	1	2 ~ 10 フクム
3-2	288685	スタータアセンブリ	1	3 ~ 9 フクム
3-3	288967	リール	1	
3-4	288968	スパイラルスプリング	1	
3-5	262922	セットスクリユ	1	
3-6	288969	ロープアセンブリ	1	7 ~ 9 フクム
3-7	288970	スタータロープ	1	
3-8	261725	スタータノブ	1	
3-9	283511	ロープストツハ	1	
3-10	288971	スタータプリアセンブリ	1	
3-11	269833	ナベコネジ (+)WSW	1	M4x16WSW ムツク
3-12	280489	ナベコネジ (+)WSW	2	M4x20
3-13	563038	ラベル	1	BC20T

4. BC20T エンジン
キャブレタ、燃料タンク



見出番号	部品番号	部 品 名 称	個数	備 考
4-1	289885	キャブレタアセンブリ	1	2 ~ 15 フクム
4-2	274472	ポンプホテイ	1	
4-3	262991	パーシホテイ	1	
4-4	262992	ポンプカバー	1	
4-5	261874	プライマ	1	
4-6	283905	ダイヤフラム	1	
4-7	262993	ガasket	1	
4-8	262994	ダイヤフラム	1	
4-9	282576	ガasket	1	
4-10	285030	シエツト	1	
4-11	261871	○リング	1	
4-12	261876	リング	1	
4-13	261658	スイベル	1	
4-14	264682	スクリュ	2	
4-15	262996	スクリュ	4	
4-16	261864	ガasket	1	
4-17	264691	○リング	1	
4-18	266420	クリーナアセンブリ	1	19 ~ 21 フクム
4-19	264709	クリーナカバー	1	
4-20	266433	ケースアセンブリ	1	
4-21	264695	エレメント	1	
4-22	269834	ナベコネジ (+)WSW	2	M5x60WSW
4-23	273568	タンクアセンブリ	1	24 ~ 34 フクム
4-24	273516	フューエルタンク	1	
4-25	563032	タンクキャツプアセンブリ	1	26 フクム
4-26	269377	パツキン	1	
4-27	289352	ブリーザアセンブリ	1	
4-28	289767	フューエルパイプアセンブリ	1	29 ~ 34 フクム
4-29	289768	パイプアセンブリ	1	30 ~ 32 フクム
4-30	288192	グロメツト	1	
4-31	563016	パイプ	1	3X5X160
4-32	288194	オーバーフローパイプ	1	3X6X85
4-33	264653	フィルタアセンブリ	1	
4-34	563014	クリツプ	1	
4-35	269828	ナベコネジ (+)W	2	M5x16W
4-36	281208	ナベコネジ (+)W	1	M5x16W メツク
4-37	563071	ラベル	1	チヨク カイ_ヘイ

5. BC20T
付 属 品



見出番号	部品番号	部 品 名 称	個数	備 考
5-1	221460	ホコメカネ	1	
5-2	220534	カリハカパー	1	
5-3	560168	トリアツカイセツメイシヨ (TH)	1	BC20T/26T ホカ
5-4	210418	コンビボツクススパナ	1	
5-5	219432	6 カクボウスパナ	1	ニメンハバ 4
5-6	022865	リヨウグチスパナ	1	8x10



安全と安心のブランド



■お客様相談窓口

丸山サポートセンター：電話 0120-898-114

ご利用時間：AM9:00～PM5:00(土、日、祝日を除く)