

Parts List

パーツリスト

動力刈払機

Model: **BC200T**

パーツリストコード 524939

BIG M

2020.01.

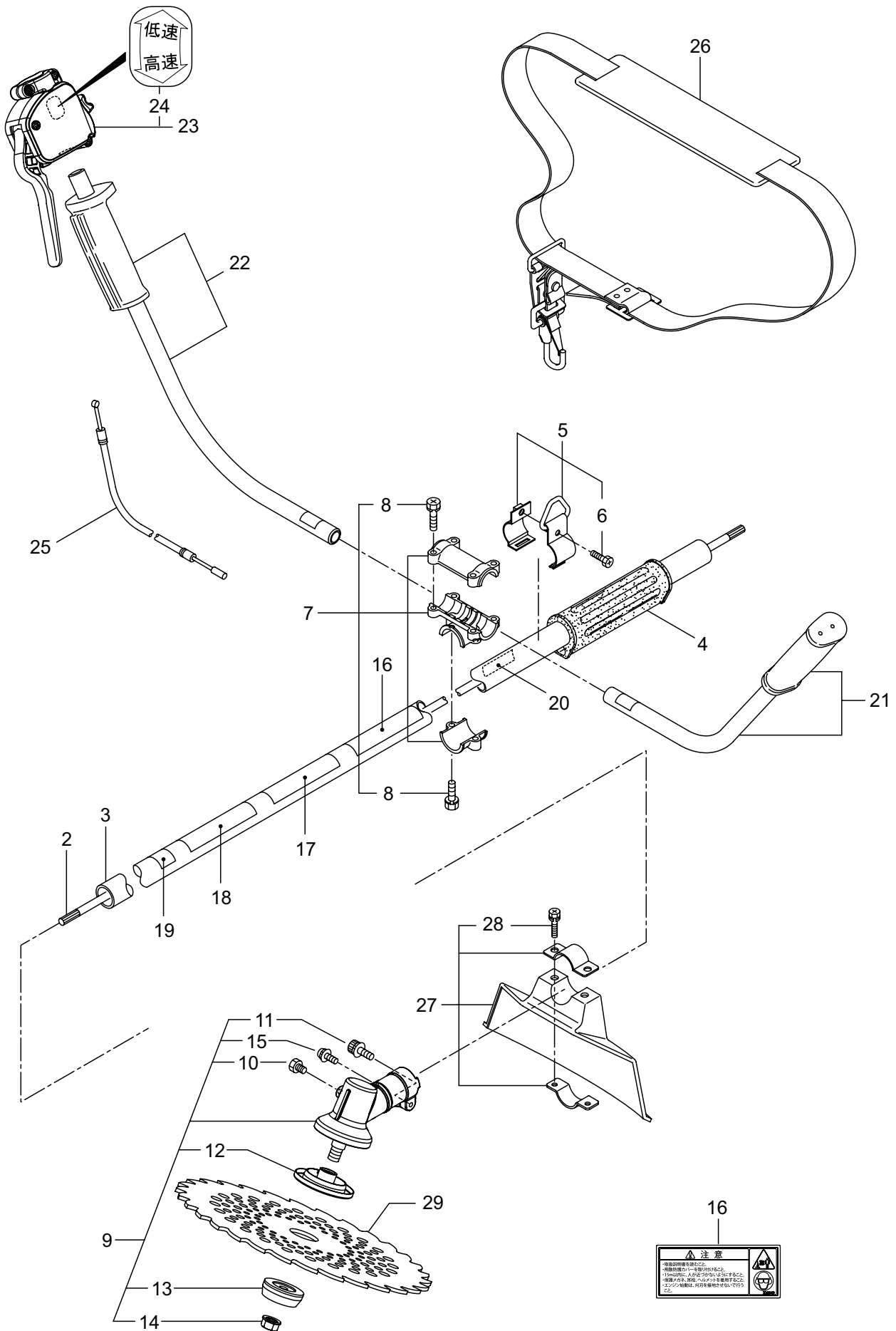
部品表のご使用について

1. 部品のご注文の際は
機種名（形式）・部品番号・部品名称・数量を明記ください。
2. 小売価格は別表の価格表をご参照ください。
3. 部品は必ず「丸山純正部品」をご使用ください。
4. 本部品表は省略したものもあります。
5. 本部品表は改良の為予告なく変更することがあります。
6. Fig. の表示について
イラストページに Fig. ※※参照と表示してあります。この※※はイラストページ
左上の見出し番号を表します。

目次

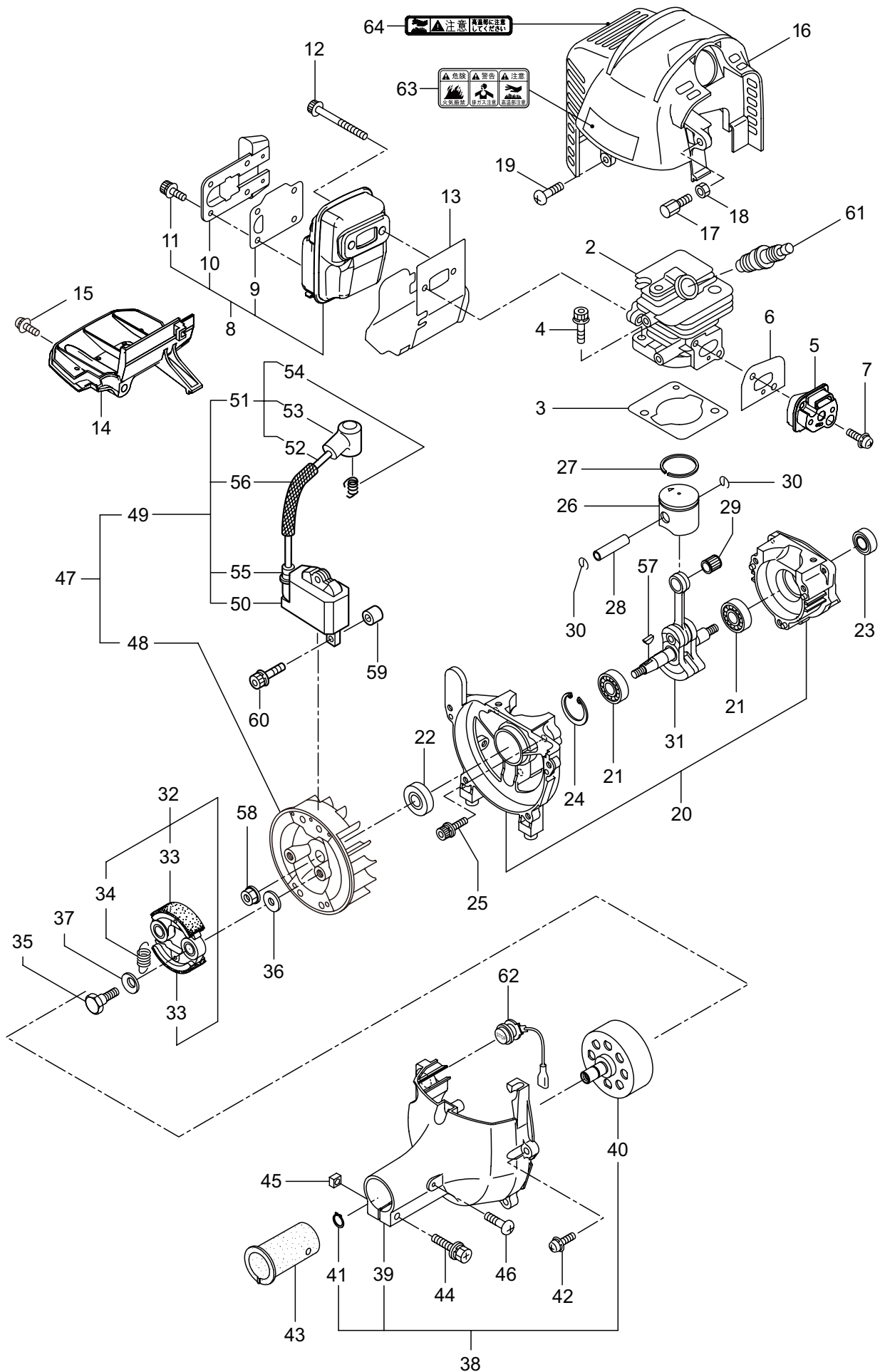
	ページ
1. 本 体	1 ~ 2
エンジン (EE201THT/07)	
2. クランクケース、シリンダ	3 ~ 6
3. リコイルスタータ	7 ~ 8
4. キャブレタ、燃料タンク	9 ~ 10
5. 付属品	11 ~ 12

1. BC200T
本体



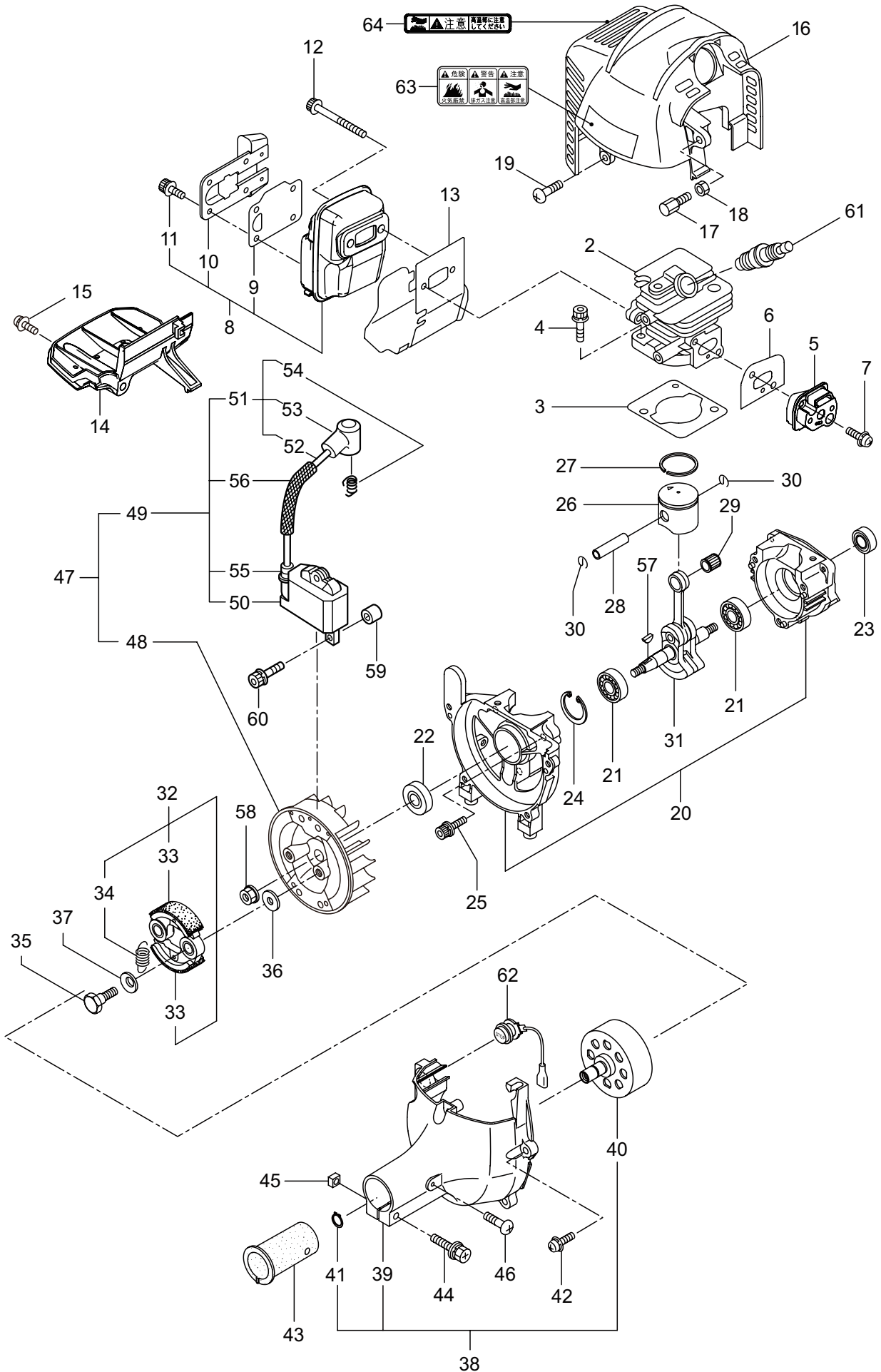
見出番号	部品番号	部 品 名 称	個数	備 考
1-1	366147	BC200T	1	
1-2	560375	デントウジク	1	
1-3	560088	ガイカンマトメ	1	
1-4	560385	ホンタイニギリ	1	
1-5	054691	ツリカナグクミタテ	1	6 フクム
1-6	089738	6 カクホルト	1	M5X15
1-7	560094	ハンドルリツケカナグクミタテ	1	8 フクム
1-8	560158	6 カクホルト (+)SW	6	M5X25
1-9	560692	キヤケースクミタテ	1	10 ~ 15 フクム
1-10	560504	6 カクホルト (+)	1	M6X8
1-11	560712	6 カクアナツキホルト WSW	1	M5X30
1-12	560713	ハモノボス A クミタテ	1	
1-13	560157	ハモノボス B	1	
1-14	560150	サラハネサガネツキナツト	1	M8 ヒダリ
1-15	560716	ナベコネジ (+)WSW	1	M5X16
1-16	220549	チユウイマーク	1	
1-17	560693	ネームプレート	1	BC200T
1-18	231654	ハリマーク	1	ECO
1-19	215501	ハリマーク	1	ヤジルシ
1-20	560133	ラベル	1	3 シクゴウセイチ /3.5M
1-21	560164	ハンドル A マトメ	1	ヒダリ
1-22	560165	ハンドル B マトメ	1	ミキ
1-23	560286	トリガレバークミタテ (19)	1	24 フクム
1-24	560182	ラベル	1	コウ - テイ
1-25	560166	スロットルワイヤ	1	810L I/O 75.5
1-26	560229	カタカケハンドルクミタテ	1	
1-27	560104	シヨウメンカバークミタテ	1	28 フクム
1-28	560158	6 カクホルト (+)SW	2	M5X25
1-29	224624	チツプソー 9	1	

2. BC200T エンジン クランクケース、シリンダ



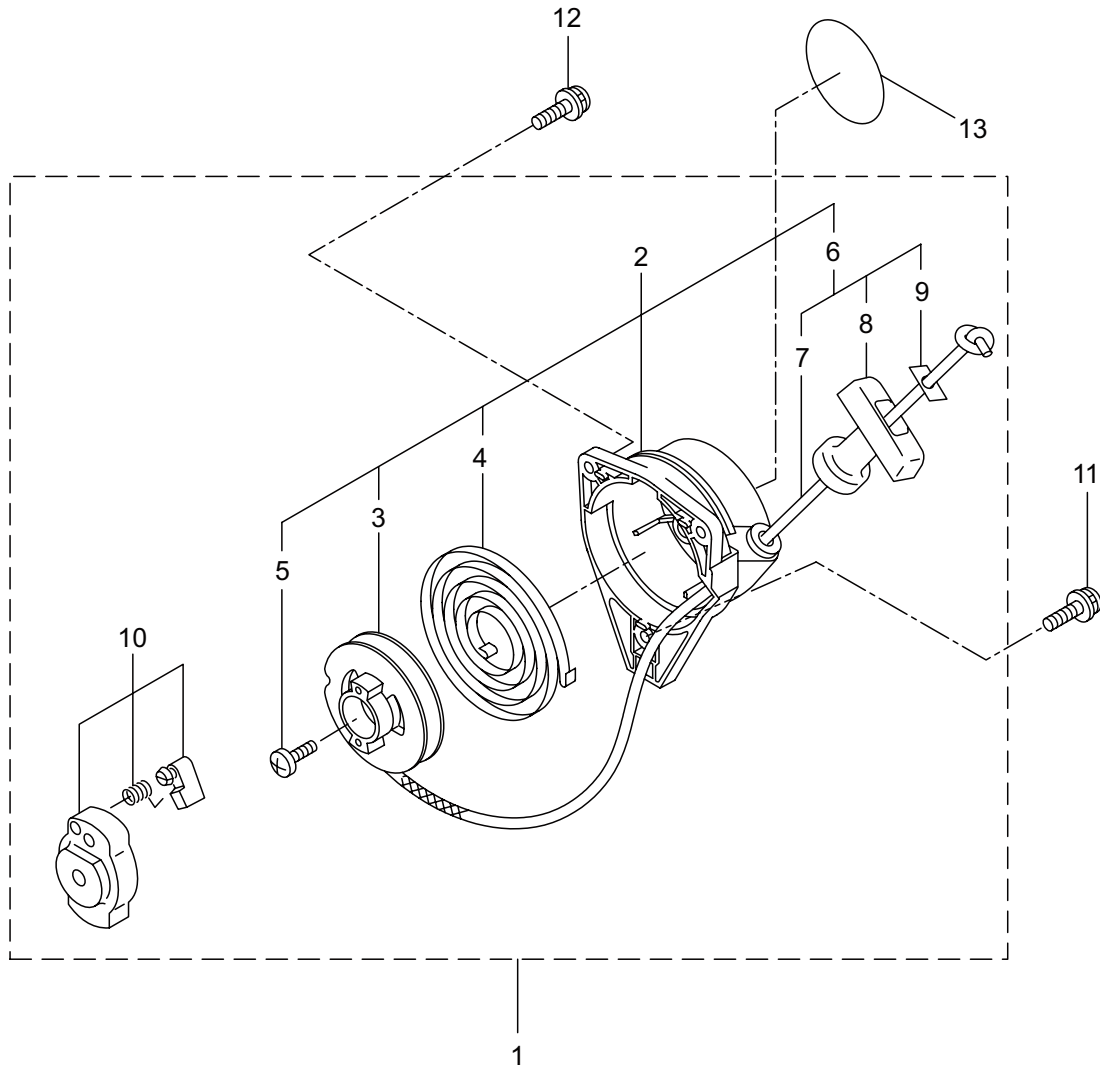
見出番号	部品番号	部 品 名 称	個数	備 考
2-1	875390	エンジン	1	EE201THT/07
2-2	289667	シリンダ	1	
2-3	289643	ガasket	1	T0.5
2-4	267290	スクリュ	2	M5X20
2-5	272744	インシュレータ	1	
2-6	267049	ガasket	1	
2-7	269826	ナベコネジ (+)WSW	2	M5X25WSW
2-8	246656	マフラアセンブリ	1	9 ~ 11 フクム
2-9	246663	ガasket	1	
2-10	246662	テイルコンプリート	1	
2-11	246731	6 カクアナツキホルト WSW	2	M4X8
2-12	266402	6 カクアナツキホルト WSW	2	M5X55
2-13	247073	ガasket	1	
2-14	276868	アンダーカバー	1	
2-15	269827	ナベコネジ (+)WSW	1	M5X16
2-16	563681	トップカバーコンプリート	1	
2-17	563151	スクリュ	1	M6X15
2-18	563099	ナット	1	M6
2-19	280144	タツピンネジ (+)	1	4X16
2-20	273674	クランクケース	1	
2-21	280488	ベアリング	2	PPL 6001
2-22	563633	オイルシール	1	
2-23	563632	オイルシール	1	
2-24	563635	C ガ外メワ	1	H28
2-25	261612	6 カクアナツキホルト WSW	3	M5X30
2-26	289920	ピストン	1	
2-27	261158	ピストンリング	1	
2-28	261036	ピストンピン	1	
2-29	288520	ニールベアリング	1	8E-KV8X11X11.8
2-30	261576	サークリップ	2	
2-31	274146	クランクシャフトコンプリート	1	
2-32	269168	クラッチアセンブリ	1	33,34 フクム
2-33	269169	クラッチシュ	2	
2-34	269173	スプリング	1	
2-35	269647	クラッチホルト	2	
2-36	269175	ワツシヤ	2	6.1X15X1.6
2-37	261777	ウエーブワツシヤ	2	
2-38	563489	ファンカバーアセンブリ C	1	39 ~ 41 フクム
2-39	280366	ファンカバー	1	ソフトグレー
2-40	289727	クラッチドラムコンプリート	1	
2-41	563065	C ガ外メワ	1	ジクヨウ 10
2-42	269831	ナベコネジ (+)WSW	4	M5X20WSW
2-43	269991	クツシヨ	1	
2-44	280477	スクリュ	1	M5X28WSW
2-45	269423	シカクナット	1	M5

2. BC200T エンジン クランクケース、シリンダ



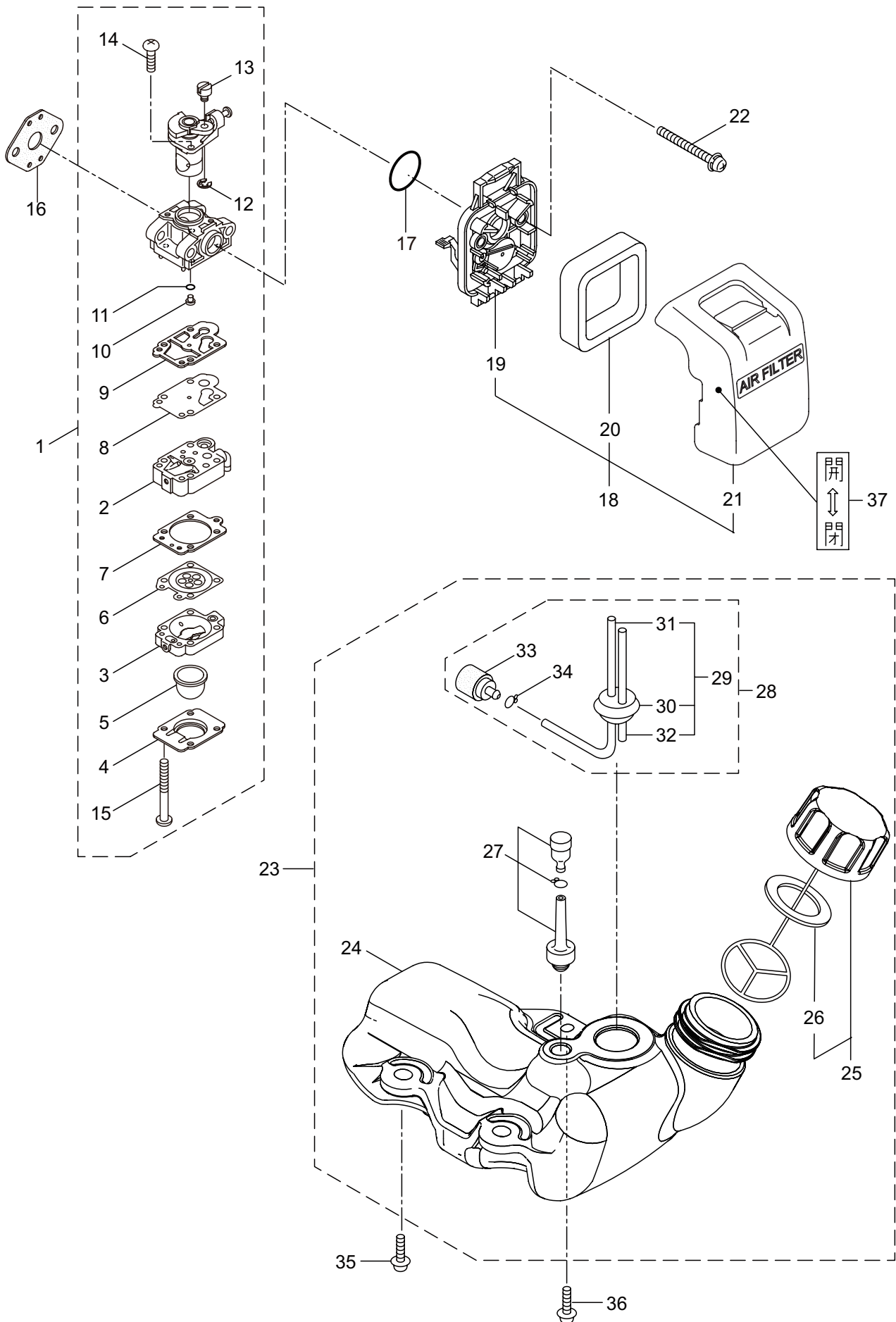
見出番号	部品番号	部 品 名 称	個数	備 考
2-46	282403	タツピンネジ (+)	1	M4X14
2-47	563256	マグネットアセンブリ	1	48 ~ 56 フクム
2-48	283397	ロータ	1	
2-49	283165	イグニッションコイルアセンブリ	1	50 ~ 56 フクム
2-50	283267	コイル	1	
2-51	283268	コートアセンブリ	1	52 ~ 54 フクム
2-52	283269	コート	1	
2-53	283178	プラグキャップ	1	
2-54	272805	フック	1	
2-55	283271	キャップ	1	
2-56	283272	チューブ	1	
2-57	261076	ハンケツキー	1	
2-58	261417	サラサガネツキナット	1	M8
2-59	280381	スペーサ	2	
2-60	261256	6 カクアナツキホルト WSW	2	M4X25
2-61	286739	スパークプラグ	1	CJ6Y
2-62	283648	ストップスイッチコンプリート	1	
2-63	269705	ラベル	1	キケン カキケンキン
2-64	563058	ラベル	1	コウオンチュウイ

3. BC200T エンジン
リコイルスタータ



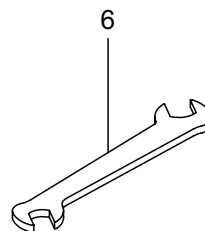
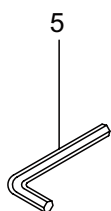
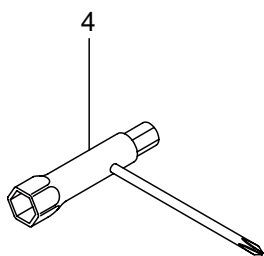
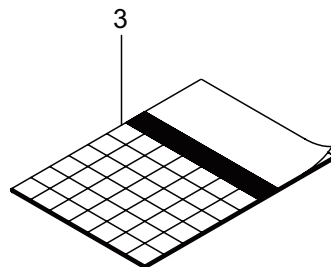
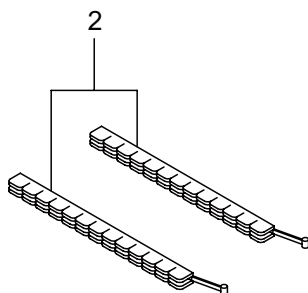
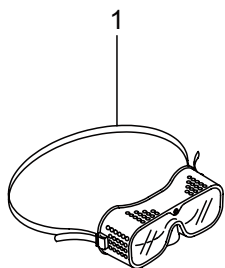
見出番号	部品番号	部 品 名 称	個数	備 考
3-1	563258	リコイルスタータアセンブリ	1	2 ~ 10 フクム
3-2	288685	スタータアセンブリ	1	3 ~ 9 フクム
3-3	288967	リール	1	
3-4	288968	スパイラルスプリング	1	
3-5	262922	セットスクリュー	1	
3-6	288969	ロープアセンブリ	1	7 ~ 9 フクム
3-7	288970	スタータロープ	1	
3-8	261725	スタータノブ	1	
3-9	283511	ロープストツハ	1	
3-10	288971	スタータプリアセンブリ	1	
3-11	269833	ナベコネジ (+)WSW	1	M4X16WSW
3-12	280489	ナベコネジ (+)WSW	2	M4X20
3-13	563667	リコイルラベル	1	

4. BC200T
 キャブレタ、燃料タンク



見出番号	部品番号	部 品 名 称	個数	備 考	
4-1	289885	キャブレタアセンブリ	1	2 ~ 15 フクム	
4-2	274472	ポンプホテイ	1		
4-3	262991	パージホテイ	1		
4-4	262992	ポンプカバー	1		
4-5	261874	プライマ	1		
4-6	283905	ダイヤフラム	1		
4-7	262993	ガasket	1		
4-8	262994	ダイヤフラム	1		
4-9	282576	ガasket	1		
4-10	285030	シエツト	1		
4-11	261871	O リング	1	19 ~ 21 フクム	
4-12	261876	リング	1		
4-13	261658	スィベル	1		
4-14	264682	スクリュ	2		
4-15	262996	スクリュ	4		
4-16	261864	ガasket	1		
4-17	264691	O リング	1		
4-18	563356	クリーナアセンブリ	1		
4-19	266433	ケースアセンブリ	1		
4-20	264695	エレメント	1		
4-21	277554	クリーナカバー	1		M5X60WSW 24 ~ 34 フクム
4-22	269834	ナベコネジ (+)WSW	2		
4-23	563261	タンクアセンブリ	1		
4-24	563466	フューエルタンク	1		
4-25	275306	タンクキャツプアセンブリ	1		
4-26	274875	パツキン	1	29 ~ 34 フクム 30 ~ 32 フクム	
4-27	563262	ブリーザアセンブリ	1		
4-28	563232	フューエルパイプアセンブリ	1		
4-29	563233	パイプアセンブリ	1		
4-30	288192	グロメツト	1		
4-31	261690	ネリヨウパイプ	1	160L 3X6X85	
4-32	288194	オーバーフローパイプ	1		
4-33	277887	フィルタアセンブリ	1	M5X16W	
4-34	563014	クリツプ	1		
4-35	269828	ナベコネジ (+)W	2		
4-36	281208	ナベコネジ (+)W	1	M5X16W メツク チヨーク カイ_ヘイ	
4-37	563071	ラベル	1		

5. BC200T
付属品



見出番号	部品番号	部 品 名 称	個数	備 考
5-1	221460	ホコメカネ	1	
5-2	220534	カリハカパー	1	
5-3	560695	トリアツカイセツメイシヨ	1	BC200T/260T
5-4	210418	コンビホツクススパナ	1	
5-5	219432	6カクホウスパナ	1	ニメンハバ 4
5-6	022865	リヨウグチスパナ	1	8X10



安全と安心のブランド



■お客様相談窓口

丸山サポートセンター：電話 0120-898-114

ご利用時間：AM9:00～PM5:00(土、日、祝日を除く)