

# Parts List

パーツリスト

動力刈払機

---

Model: **KC26NX1**

パーツリストコード 525042

## 部品表のご使用について

### 1. 部品のご注文の際は

機種名（形式）・部品番号・部品名称・数量を明記ください。

### 2. 小売価格は別表の価格表をご参照ください。

### 3. 部品は必ず「丸山純正部品」をご使用ください。

### 4. 本部品表は省略したものもあります。

### 5. 本部品表は改良の為予告なく変更することがあります。

### 6. Fig. の表示について

イラストページに Fig. ※※参照と表示してあります。この※※はイラストページ左上の見出し番号を表します。

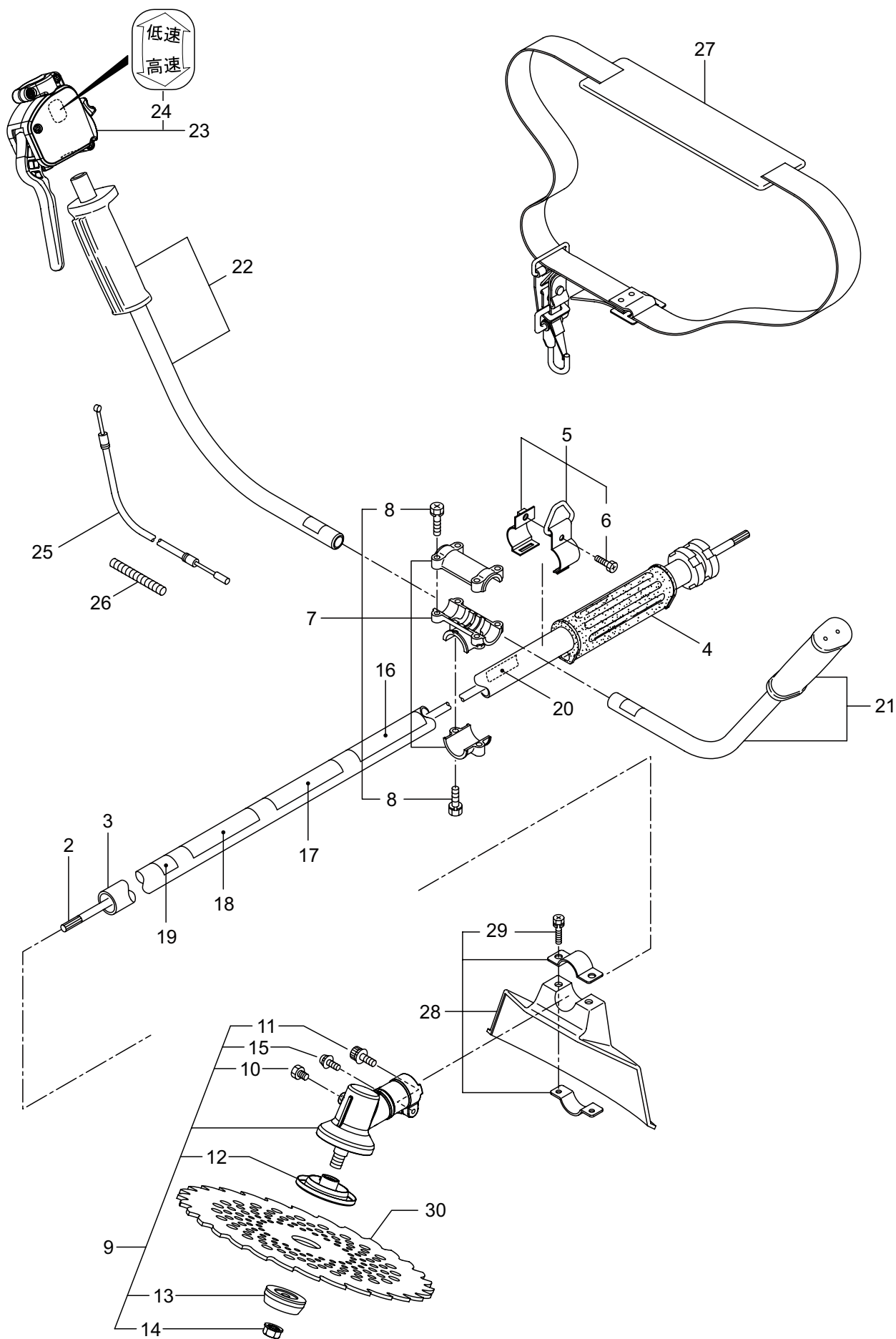
## 目次

	ページ
1. 本 体 .....	1
2. クランクケース、シリンダ、コイル .....	3
3. リコイルスタータ .....	7
4. キャブレタ、エアクリーナ、燃料タンク .....	9
5. 付属品 .....	11



# KC26NX1

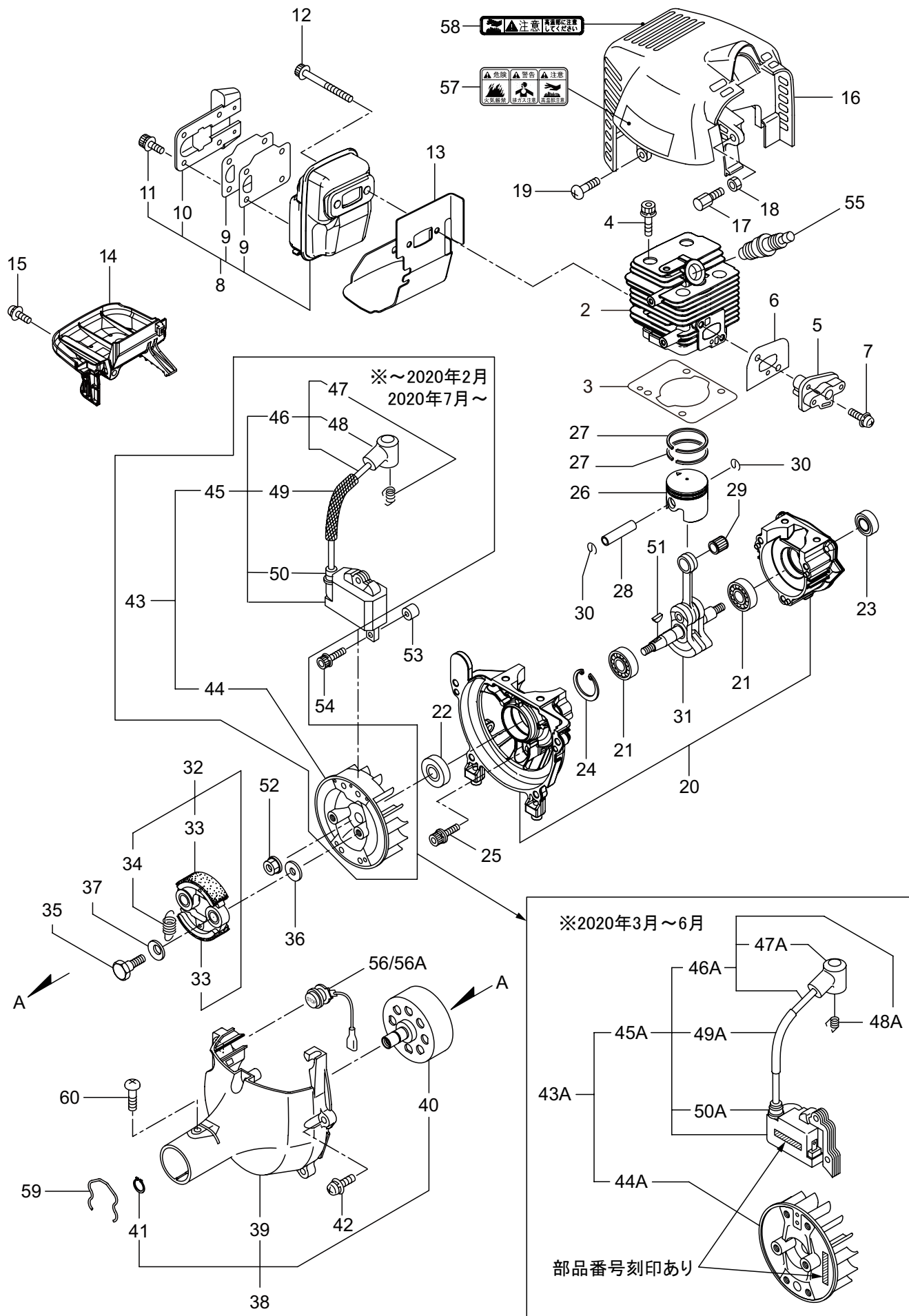
## 1. 本体



見出番号	部品番号	部 品 名 称	個数	備 考
1-1	366151	KC26NX1	1	
1-2	227831	テントウジク	1	7X1531L SP-18
1-3	560699	ホウシンガイカンマトメ	1	24XT1.8X1455
1-4	560385	ホンタイニギリ	1	
1-5	054691	ツリカナグクミタテ	1	6 フクム
1-6	089738	6 カクホルト	1	M5X15
1-7	560094	ハンドルトリツケカナグクミタテ	1	8 フクム
1-8	560158	6 カクホルト (+)SW	6	M5X25
1-9	560700	キヤケースクミタテ	1	10 ~ 15 フクム
1-10	560504	6 カクホルト (+)	1	M6X8
1-11	560712	6 カクアナツキホルト WSW	1	M5X30
1-12	560722	ハモノボス A クミタテ	1	
1-13	560690	ハモノボス B	1	
1-14	560150	サラハネサガネツキナツト	1	M8 ヒダリ
1-15	560716	ナベコネジ (+)WSW	1	M5X16
1-16	220549	チュウイマーク	1	
1-17	560741	ネームプレート	1	KC26NX1
1-18	231654	ハリマーク	1	ECO
1-19	215501	ハリマーク	1	ヤジルシ
1-20	560765	ラベル	1	3 ジクゴウセイチ / 4.3M
1-21	560164	ハンドル A マトメ	1	ヒダリ
1-22	560165	ハンドル B マトメ	1	ミキ
1-23	560286	トリガレバークミタテ (19)	1	24 フクム
1-24	560182	ラベル	1	コウ - テイ
1-25	560176	スロツトルワイヤ	1	810L I/O 78
1-26	560224	コルゲートチューブ	1	135L
1-27	560229	カタカケバンドクミタテ	1	
1-28	560104	ジヨウメンカバークミタテ	1	29 フクム
1-29	560158	6 カクホルト (+)SW	2	M5X25
1-30	224693	チツプソー 10	1	

# KC26NX1 エンジン

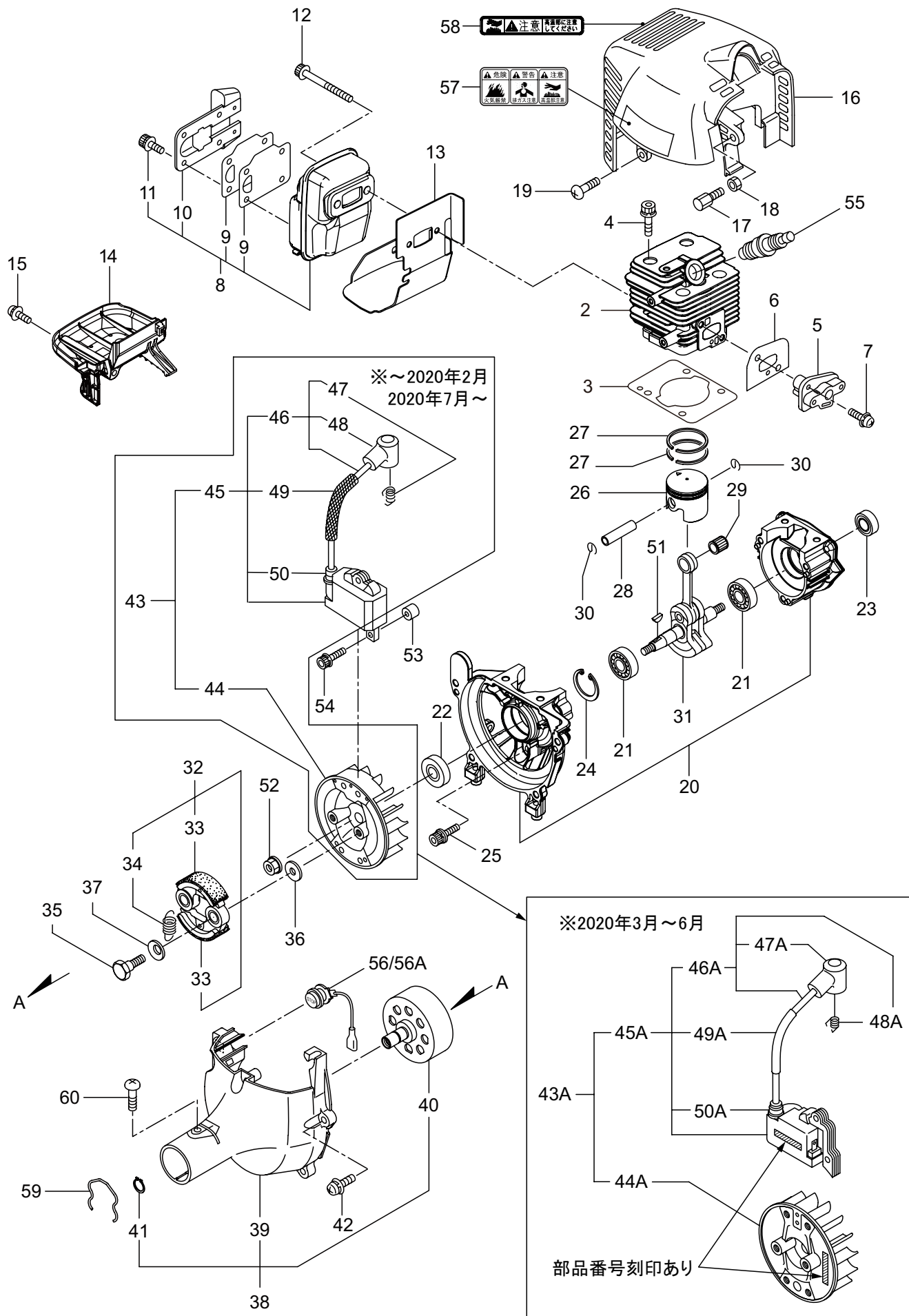
## 2. クランクケース、シリンダ、コイル



見出番号	部品番号	部 品 名 称	個数	備 考
2-1	875446	エンジン	1	EE261THT/06
2-2	273153	シリンダ	1	
2-3	282330	ガasket	1	
2-4	261250	6 カクアナツキホルト WSW	4	M5X20
2-5	282579	インシュレータ	1	
2-6	267049	ガasket	1	
2-7	269826	ナベコネジ (+)WSW	2	M5X25WSW
2-8	246656	マフアセンブリ	1	9 ~ 11 フクム
2-9	246663	ガasket	2	
2-10	246662	テイルコンプリート	1	
2-11	246731	6 カクアナツキホルト WSW	4	M4X10
2-12	266402	6 カクアナツキホルト WSW	2	M5X55
2-13	247074	ガasket	1	
2-14	246083	アンダーカバー	1	
2-15	269827	ナベコネジ (+)WSW	1	M5X16
2-16	563692	トップカバーコンプリート	1	
2-17	563151	スクリュ	1	M6X15
2-18	563099	ナット	1	M6
2-19	280144	タツピンネジ (+)	1	4X16
2-20	563680	クランクケース	1	
2-21	280488	ベアリング	2	PPL 6001
2-22	563633	オイルシール	1	
2-23	563632	オイルシール	1	
2-24	563635	C ガ外メワ	1	H28
2-25	261612	6 カクアナツキホルト WSW	3	M5X30
2-26	273155	ピストン	1	
2-27	261496	ピストンリング	2	
2-28	261497	ピストンピン	1	
2-29	261037	ニートルベアリング	1	
2-30	261576	サークリツフ	2	
2-31	277939	クランクシャフトコンプリート	1	
2-32	269168	クラツチアセンブリ	1	33,34 フクム
2-33	269169	クラツチシュ	2	
2-34	269173	スプリング	1	
2-35	269647	クラツチホルト	2	
2-36	269175	ワツシヤ	2	6.1X15X1.6
2-37	261777	ウエーブワツシヤ	2	
2-38	563068	ファンカバーアセンブリ C	1	39 ~ 41 フクム
2-39	282214	ファンカバー	1	ソフタグレー
2-40	289727	クラツチドラムコンプリート	1	
2-41	563065	C ガ外メワ	1	ジクヨウ 10
2-42	269831	ナベコネジ (+)WSW	4	M5X20WSW
2-43	563535	マグネトアセンブリ	1	44 ~ 50 フクム ~ 2020 年 2 月, 2020 年 7 月 ~
2-44	277797	ロータ	1	~ 2020 年 2 月, 2020 年 7 月 ~
2-45	277798	イグニツシヨコイルアセンブリ	1	46 ~ 50 フクム ~ 2020 年 2 月, 2020 年 7 月 ~

# KC26NX1 エンジン

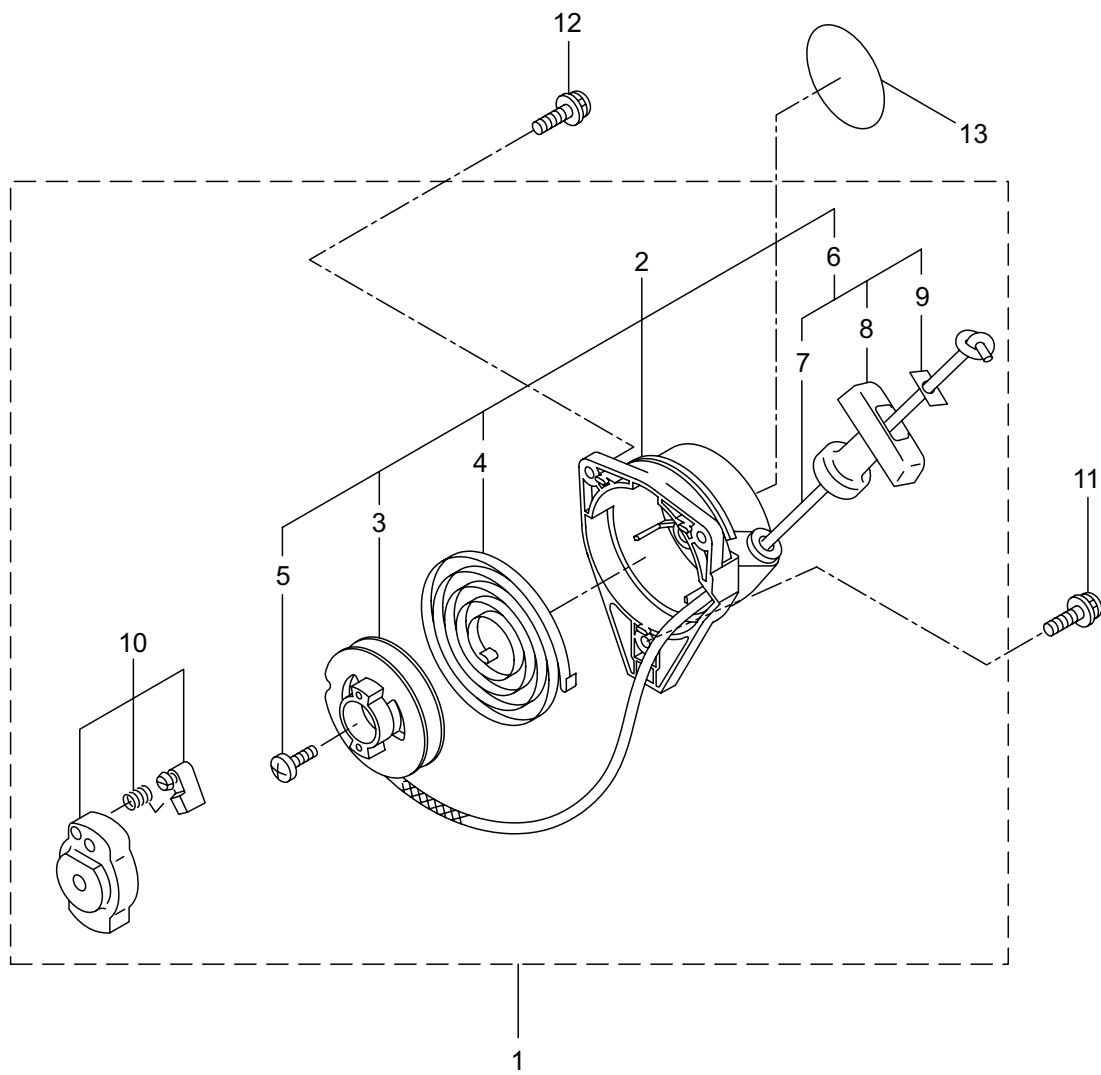
## 2. クランクケース、シリンダ、コイル





見出番号	部品番号	部 品 名 称	個数	備 考
2-46	279577	コードミタテ	1	47,48 フタム ~ 2020 年 2 月,2020 年 7 月~
2-47	278755	プラグキャップ	1	~ 2020 年 2 月,2020 年 7 月~
2-48	278756	フック	1	~ 2020 年 2 月,2020 年 7 月~
2-49	278754	チューブ	1	~ 2020 年 2 月,2020 年 7 月~
2-50	278752	キャップ	1	~ 2020 年 2 月,2020 年 7 月~
2-51	261076	ハンゲツキー	1	
2-52	261417	サラザガネツキナット	1	M8
2-53	280381	スパーサ	2	
2-54	261256	6 カクアナツキホルト WSW	2	M4X25
2-55	286739	スパークプラグ	1	CJ6Y
2-56	269983	ストップスイッチコンプリート	1	~ 2020 年 2 月,2020 年 7 月~
2-57	269705	ラベル	1	キケン カキゲンキン
2-58	563058	ラベル	1	コウオンチュウイ
2-59	282215	クリップ	1	
2-60	281169	スクリュ	1	
2-43A	277796	マグネットアセンブリ	1	48A ~ 55A フタム 2020 年 3 月~ 6 月
2-44A	277797	ロータ	1	2020 年 3 月~ 6 月
2-45A	277798	イグニッションコイルアセンブリ	1	51A ~ 55A フタム 2020 年 3 月~ 6 月
2-46A	279577	コードアセンブリ	1	52A,53A フタム 2020 年 3 月~ 6 月
2-47A	278755	プラグキャップ	1	2020 年 3 月~ 6 月
2-48A	278756	フック	1	2020 年 3 月~ 6 月
2-49A	278754	チューブ	1	2020 年 3 月~ 6 月
2-50A	278752	キャップ	1	2020 年 3 月~ 6 月
2-56A	269983	ストップスイッチコンプリート	1	2020 年 3 月~ 6 月

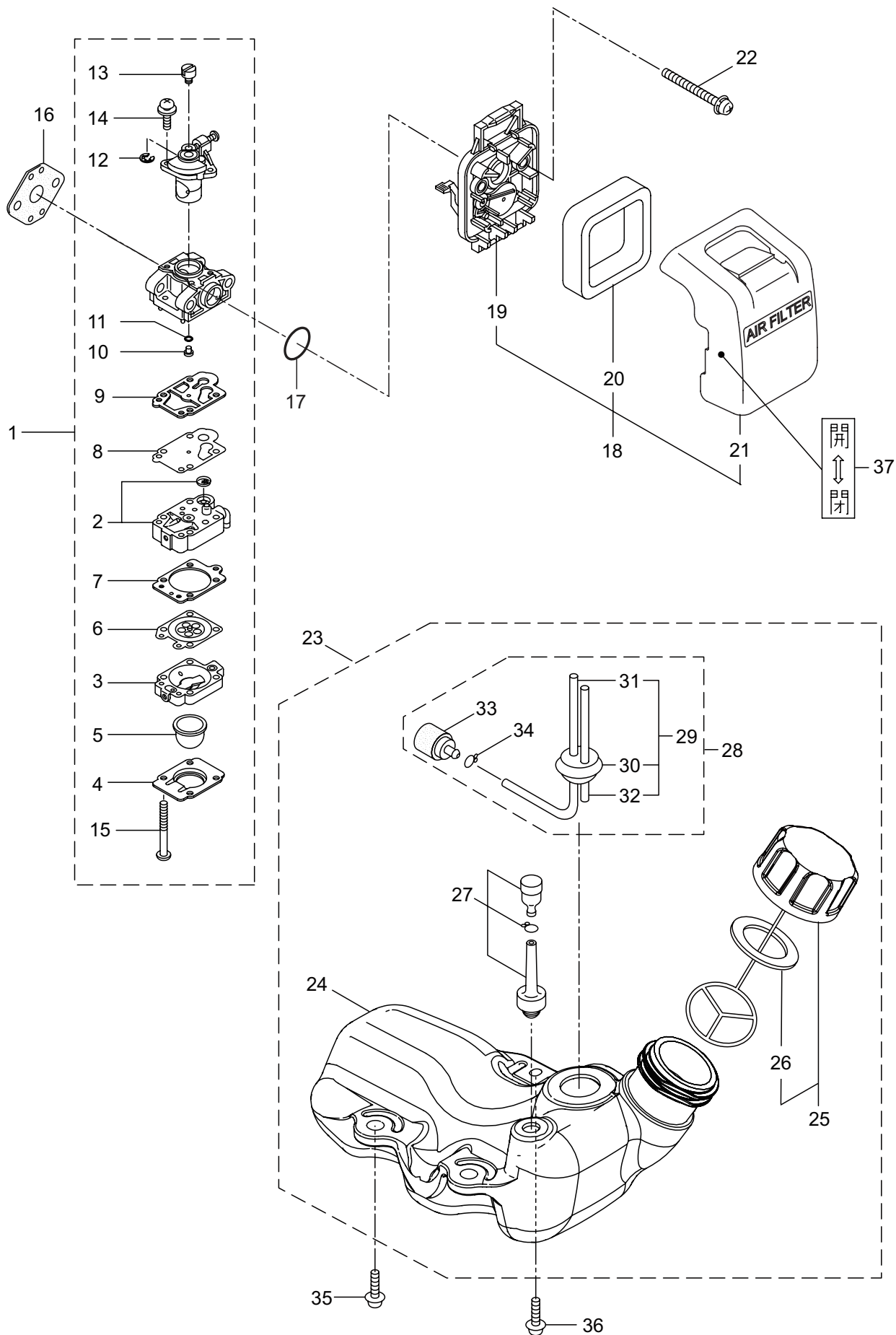
KC26NX1 エンジン  
3. リコイルスタータ



見出番号	部品番号	部 品 名 称	個数	備 考
3-1	563258	リコイルスタータアセンブリ	1	2 ~ 10 フクム
3-2	288685	スタータアセンブリ	1	
3-3	288967	リール	1	
3-4	288968	スパイラルスプリング	1	
3-5	262922	セットスクリユ	1	
3-6	288969	ロープアセンブリ	1	7 ~ 9 フクム
3-7	288970	スタータロープ	1	
3-8	261725	スタータノブ	1	
3-9	283511	ロープストツハ	1	
3-10	288971	スタータプリアセンブリ	1	
3-11	269833	ナベコネジ (+)WSW	1	M4X16WSW M4X20
3-12	280489	ナベコネジ (+)WSW	2	
3-13	563667	リコイルラベル	1	

# KC26NX1 エンジン

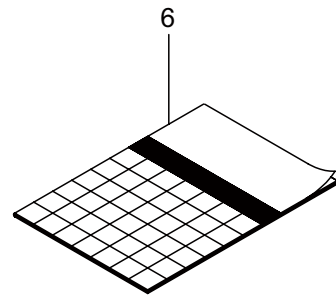
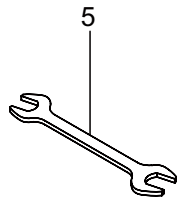
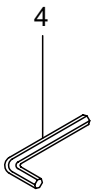
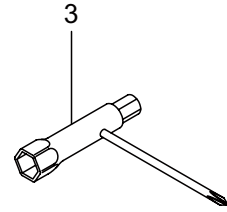
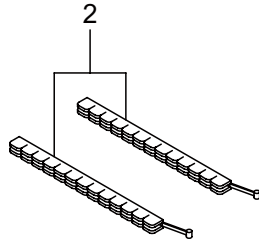
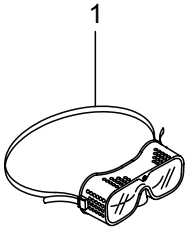
## 4. キャブレタ、エアクリーナ、燃料タンク



見出番号	部品番号	部 品 名 称	個数	備 考
4-1	273805	キャブレタアセンブリ	1	2 ~ 15 フクム
4-2	281597	ポンプホドイ	1	
4-3	262991	パージホドイ	1	
4-4	262992	ポンプカバー	1	
4-5	261874	プライマ	1	
4-6	283905	ダイヤフラム	1	
4-7	262993	ガasket	1	
4-8	262994	ダイヤフラム	1	
4-9	282576	ガasket	1	
4-10	289396	ジエット	1	
4-11	261871	O リング	1	
4-12	261876	リング	1	
4-13	261658	スィベル	1	
4-14	264682	スクリュ	2	
4-15	262996	スクリュ	4	
4-16	261864	ガasket	1	19 ~ 21 フクム
4-17	264691	O リング	1	
4-18	563356	クリーナアセンブリ	1	
4-19	266433	ケースアセンブリ	1	
4-20	264695	エレメント	1	
4-21	277554	クリーナカバー	1	M5X60WSW 24 ~ 34 フクム
4-22	269834	ナベコネジ (+)WSW	2	
4-23	563400	タンクアセンブリ (TH)	1	
4-24	563101	フューエルタンク	1	
4-25	275306	タンクキャツプアセンブリ	1	
4-26	274875	パツキン	1	29 ~ 34 フクム 30 ~ 32 フクム
4-27	563262	ブリーザアセンブリ	1	
4-28	563232	フューエルハイプアセンブリ	1	
4-29	563233	ハイプアセンブリ	1	
4-30	288192	グロメット	1	
4-31	261690	ネリヨウハイフ	1	160L 3X6X85 M5X16W
4-32	288194	オーバーフローハイフ	1	
4-33	277887	フィルタアセンブリ	1	
4-34	563014	クリツフ	1	
4-35	269828	ナベコネジ (+)W	2	
4-36	281208	ナベコネジ (+)W	1	M5X16W メツク チヨークカイ_ヘイ
4-37	563071	ラベル	1	

KC26NX1

5. 付属品



見出番号	部品番号	部 品 名 称	個数	備 考
5-1	221460	ホコメカネ	1	
5-2	220534	カリハカバー	1	
5-3	210418	コンピボツクススパナ	1	
5-4	219432	6 カクハウスパナ	1	ニメンハバ 4
5-5	022865	リヨウグチスパナ	1	8X10
5-6	560743	トリアツカイセツメイシヨ	1	KC20NX/26NX1



安全と安心のブランド

---

---



株式会社

**丸山製作所**

■お客様相談窓口

丸山サポートセンター：電話 **0120-898-114**

ご利用時間：AM9:00～PM5:00(土、日、祝日を除く)