

Parts List パーツリスト

動力刈払機



Model: **KC26NX1**

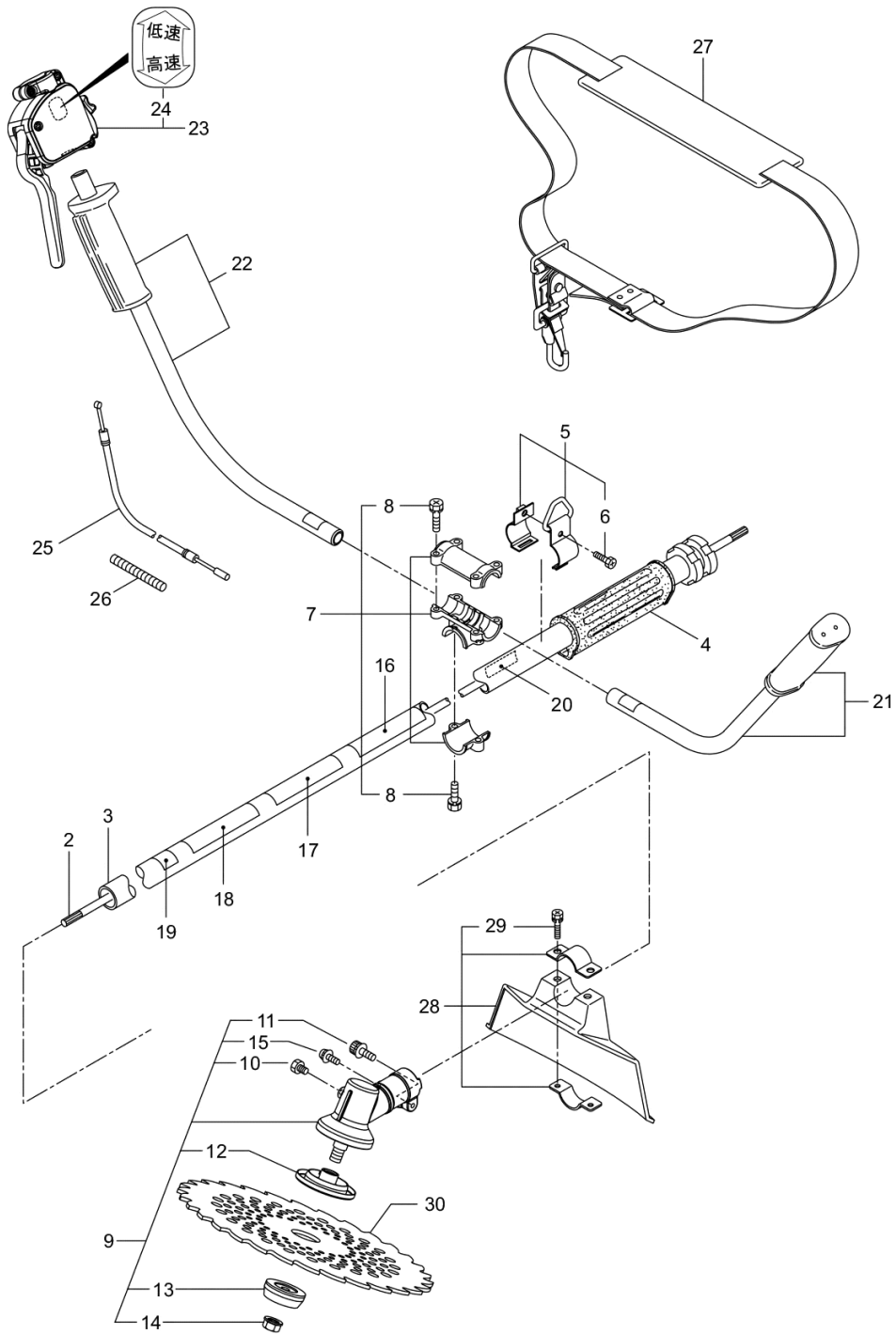
パーツリストコード 525042



2020. 07.

IMAGE NOT AVAILABLE

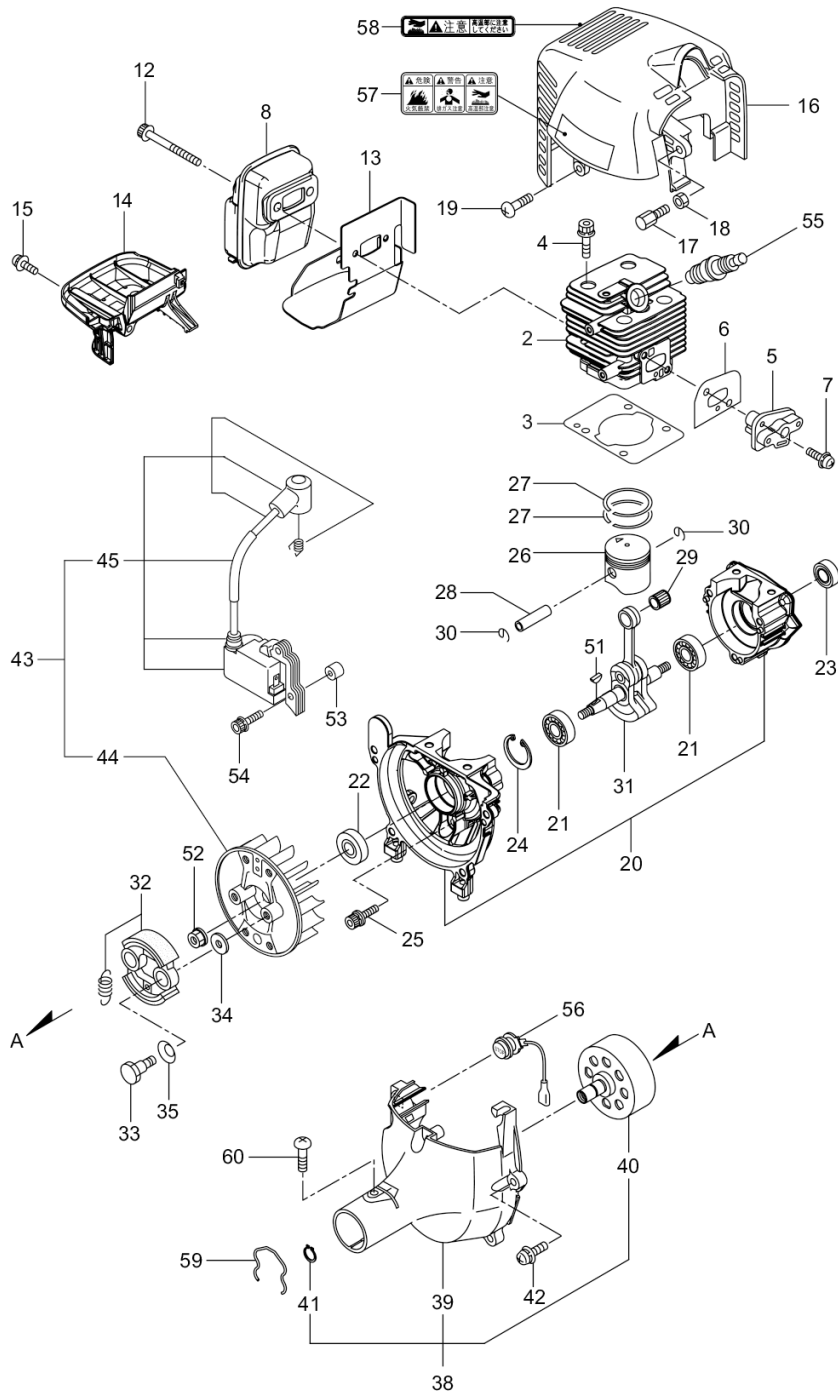
KC26NX1
1.本 体



記号	番号	品番	代表品番	部品名称	個数	部品 LT	単位販売 小売価格 (税抜)	メーカーコード
×	1	366151		KC26NX1	1			
	2	227831		デントウジク	1	43		
	3	560699		ホウシカクイカノマト メ(TH)	1	68		
	4	560385	215532	ホソタイニギリ	1	33		
	5	054691		ツリカナゲクミタテ	1	43		
	6	089738		6カクホルト(+アフ セット)	1	33		
	7	560094	228446	ハンドルトリツカナク クミタテ	1	58		
	8	560158	092561	6カクホルト (+)SW	6	33		
	9	560700		キヤケースクミタテ (TH)	1	188		
	10	560504	235150	6カクホルト(+)	1	33		
	11	560712	261612	6カクアツキホルト WSW	1	33		
	12	560722		ハモノホースクミタテ (TH)	1	68		
	13	560690	219195	ハモノホースB	1	43		720333960
	14	560150	225893	サラハネザカネツキ ナツト	1	33		
	15	560716	092002	ナベコネジ (+)M5X16WS W	1	18		03014-50620
	16	220549		チユウイマーク	1	33		
	17	560741		ネームプレート(TH)	1	30		
	18	231654		ハリマーク	1	33		
	19	215501		ハリマーク	1	33		
	20	560765		ラベル(TH)	1	68		
	21	560164		ハンドルAマトメ (TH)	1	72		
	22	560165		ハンドルBマトメ (TH)	1	72		
	23	560286	237541	トリカレハークミタテ (19)	1	58		
	24	560182	236111	ラベル	1	33		
	25	560176	235749	スロットルワイヤ	1	33		

記号	番号	品番	代表品番	部品名称	個数	部品 LT	単位販売 小売価格 (税抜)	メーカーコード
	26	560224	237716	コルパ-トチ1-7°	1	33		
	27	560229	220533	カクカハントクミタ テ	1	58		720853570
	28	560104	222821	ジヨウメンカハ-クミ タテ	1	58		
	29	560158	092561	6カホルト (+)SW	2	33		
×	30	224693		チツワ-リ- 10 BIG-M	1	33		

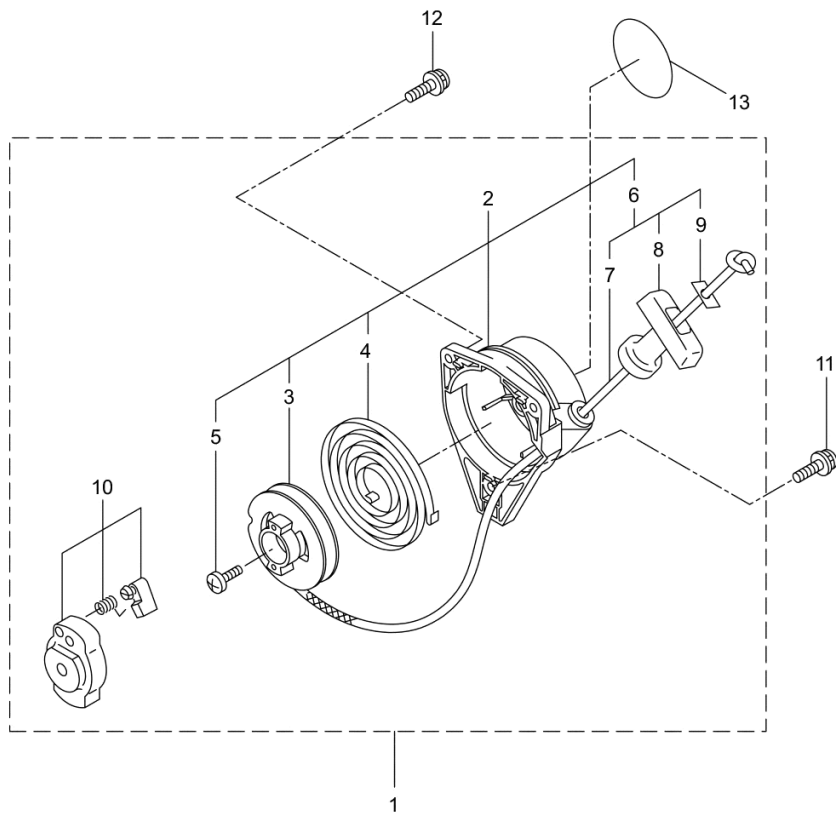
KC26NX1 エンジン
2. クランクケース、シリンダ、コイル



記号	番号	品番	代表品番	部品名称	個数	部品 LT	単位販売 小売価格 (税抜)	メーカーコード
	1	875446		EE261THT/0 6	1			
	2	273153		シリンダ	1	33		
	3	282330		ガスケット	1	33		
	4	261250		6カクアナツキホルト WSW	4	33		-
△	5	282579		インシュレータ	1	33		
	6	267049		ガスケット	1	33		
	7	269826		ナベコネジ (+)WSW	2	33		
	8	246656		マフラーセップリ	1	53		
	12	266402		スクリュ	2	33		
	13	247074		ガスケット	1	40		
	14	246083		アスタ-カバ-	1	53		
	15	269827		スクリュ	1	33		
	16	563692	247423	トップカバ-コンフ リート	1	53		
	17	563151		スクリュ	1	55		
	18	563099	261878	6カクナツ	1	33		
	19	280144		タツピコネジ	1	33		-
	20	563680	273673	クランクケース	1	33		
	21	280488	261491	ベアリング	2	30		
	22	563633	261492	オイルシール	1	58		
	23	563632	261386	オイルシール	1	58		
	24	563635	055185	Cカクナツメアノヨ 28	1	35		82111-21260
	25	261612		6カクアナツキホルト WSW	3	33		
	26	273155		ピストン	1	55		
	27	261496		ピストンリング	2	58		
	28	261497		ピストンピン	1	43		
	29	261037		ニートルベアリング	1	58		
	30	261576		サークリップ	2	33		
	31	277939		クランクシャフトコンフ リート	1	42		
	32	248058		クラツチアセップリ	1	58		
	33	269647		クラツチホルト	2	33		

記号	番号	品番	代表品番	部品名称	個数	部品 LT	単位販売 小売価格 (税抜)	メーカーコード
	34	269175		ワツヤ	2	53		-
	35	261777		ウエ-フワツヤ	2	33		
	38	563068	272093	ファンカバー-アセンブリC	1	58		
	39	282214		ファンカバー-	1	33		
	40	289727		クラッチドラムコンソリート	1	43		
	41	563065	014210	Cカクトメワジクヨウ10	1	35		83407-31140
	42	269831		スクリュ	4	33		
	43	277796		マグネットアセンブリ	1	78		
	44	277797		ロータ	1	68		
	45	277798		イグニッションコイルアセンブリ	1	68		
	51	261076		ハンゲツキー	1	43		-
	52	261417		サラサガネツキナツト	1	33		
	53	280381		スベ-サ	2	33		
	54	261256		6カクアナツキホルトWSW	2	33		
	55	286739	407768	スハ-クワラグCJ6Y	1	18		3699-90020
	56	269983		ストツフスイッチコンソリート	1	33		
	57	269705		ラベル	1	33		
	58	563058	274191	ラベル	1	33		
	59	282215		クリツフ	1	45		
	60	281169		スクリュ	1	33		

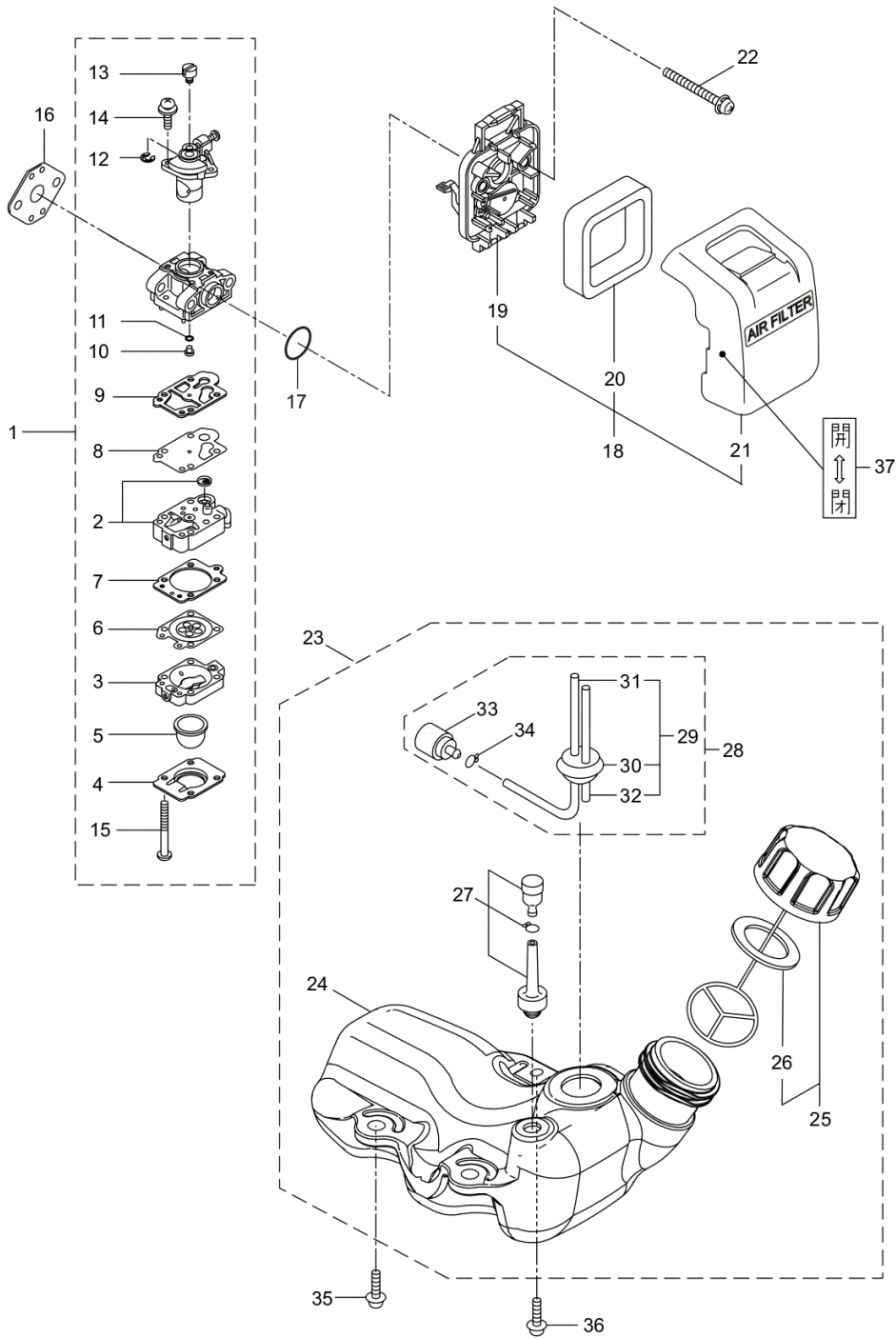
KC26NX1 エンジン
3. リコイルスタータ



記号	番号	品番	代表品番	部品名称	個数	部品 LT	単位販売 小売価格 (税抜)	メーカーコード
	1	563258	288684	リコイルスタータセン ダリ	1	58		
	2	288685		スタータセンダリ	1	58		
	3	288967		リール	1	83		
	4	288968		スハ°イラルス°リンク	1	83		
	5	262922		セツトスクリュ	1	43		
	6	288969		ロー°アセンダリ	1	83		
	7	288970	280933	スタータロー°	1	33		
	8	261725		スタータノ°	1	33		
	9	283511		ロー°ストツハ°	1	33		
	10	288971		スタータ°-リアセン ダリ	1	53		
	11	269833		スクリュ	1	33		
	12	280489		ナハ°コネジ° (+)WSW	2	33		
	13	563667	246851	リコイルラハ°ル	1	30		

KC26NX1 エンジン

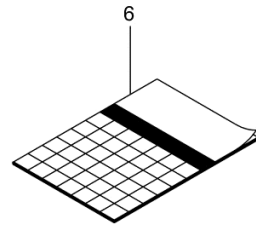
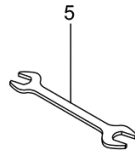
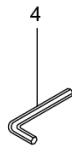
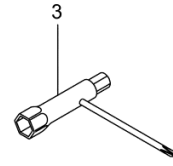
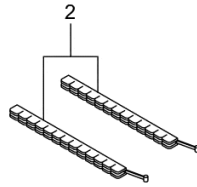
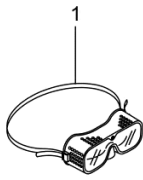
4. キャブレタ、エアクリーナ、燃料タンク



記号	番号	品番	代表品番	部品名称	個数	部品 LT	単位販売 小売価格 (税抜)	メーカーコード
	1	273805	247029	キャブレタセツアリ	1	58		
	2	281597		ホソホソホソ	1	33		
	3	262991		ホソホソホソ	1	33		
	4	262992		ホソホソホソ	1	33		
	5	261874		ホソホソ	1	33		
	6	283905		ホソホソ	1	33		
	7	262993		ホソホソ	1	40		
	8	262994		ホソホソ	1	33		
	9	282576		ホソホソ	1	33		
	10	289396		ホソホソ	1	33		
	11	261871		ホソホソ	1	33		
	12	261876		ホソホソ	1	33		
	13	261658		ホソホソ	1	33		
	14	264682		ホソホソ	2	33		
	15	262996		ホソホソ	4	33		
	16	261864		ホソホソ	1	33		
	17	264691		ホソホソ	1	33		
	18	563356	277926	クリーナセツアリ	1	58		
	19	266433		クリーナセツアリ	1	43		
	20	264695		クリーナ	1	33		
	21	277554		クリーナホソ	1	33		
	22	269834		クリーナ	2	58		
	23	563400	276310	タンクセツアリ	1	58		
×	24	563101		燃料タンク	1	78		
	25	275306		タンクキャップクミタテ	1	42		
	26	274875		ホソホソ	1	33		
	27	563262	261696	ホソホソクミタテ	1	45		
×	28	563232		燃料ホソホソセツアリ	1			
	29	563233	264031	ホソホソクミタテ	1	53		
	30	288192	261115	ホソホソ	1	45		
	31	261690		ホソホソホソ	1	43		
	32	288194	263038	ホソホソホソ	1	33		

記号	番号	品番	代表品番	部品名称	個数	部品 LT	単位販売 小売価格 (税抜)	メーカーコード
	33	277887		フィルタセンブリ	1	43		
	34	563014	261117	クリツ°	1	33		-
	35	269828		スクリユ	2	33		
	36	281208		パ°コネジ°(+)W	1	33		
	37	563071	281007	ラベ°ル	1	33		

KC26NX1
5. 付属品



記号	番号	品番	代表品番	部品名称	個数	部品 LT	単位販売 小売価格 (税抜)	メーカーコード
	1	221460		ホコメカネ	1	58		
	2	220534		カリハカバ-	1	58		720913120
	3	210418		コンビホツクスハ ナ	1	55		
	4	219432		6カクホウスハナ	1	40		
	5	022865		リヨウケチスハナ 8X10	1	74		83407-32160
	6	560743		トリアツカイセツメイヨ (TH)	1			