

Parts List

パーツリスト

動力刈払機

Model: **TC206**

パーツリストコード 525056



株式
会社

丸山製作所

MARUYAMA MFG. CO., INC.

2020.07.

部品表のご使用について

1. 部品のご注文の際は

機種名（形式）・部品番号・部品名称・数量を明記ください。

2. 小売価格は別表の価格表をご参照ください。

3. 部品は必ず「丸山純正部品」をご使用ください。

4. 本部品表は省略したものもあります。

5. 本部品表は改良の為予告なく変更することがあります。

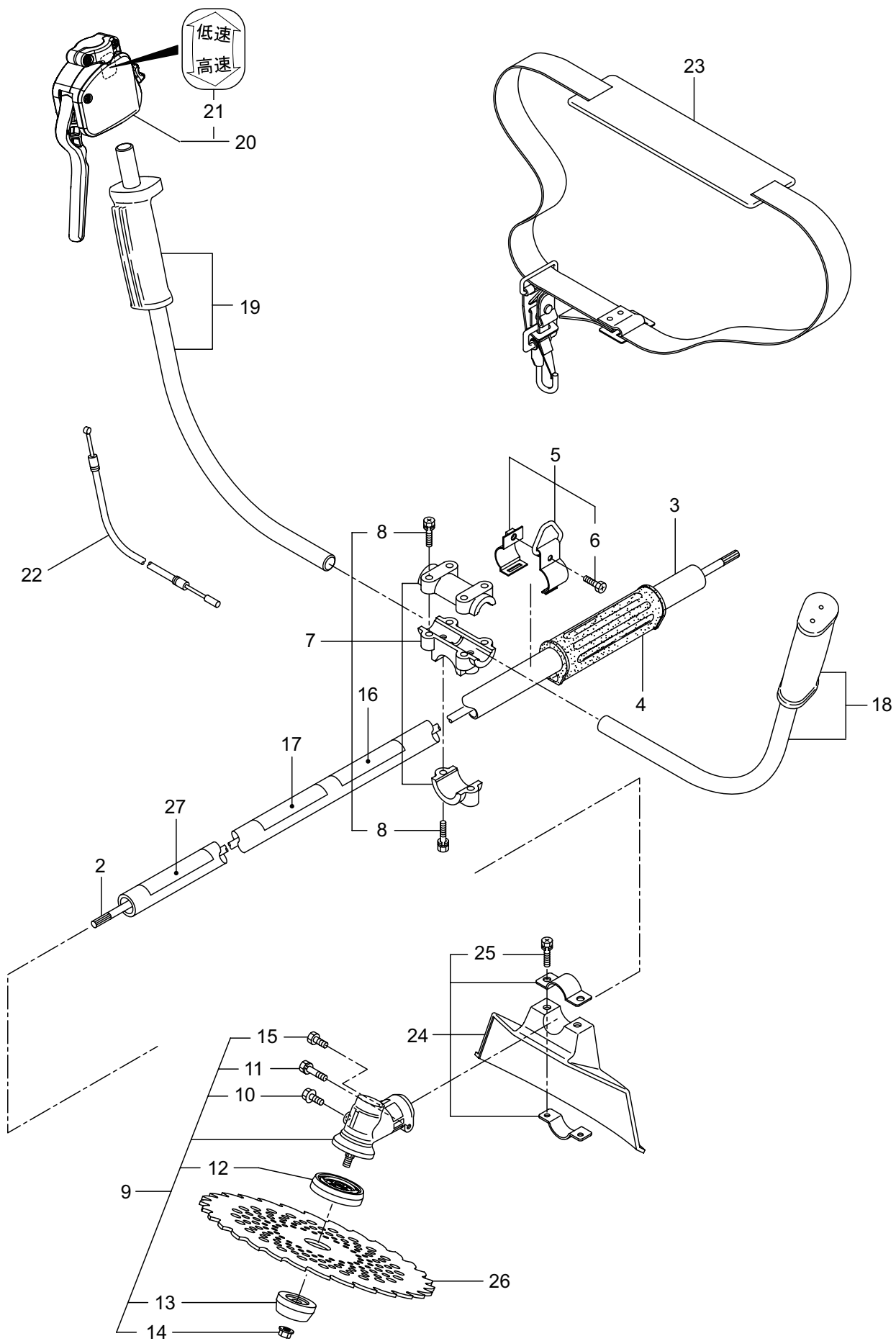
6. Fig. の表示について

イラストページに Fig. ※※参照と表示してあります。この※※はイラストページ左上の見出し番号を表します。

目次

	ページ
1. 本 体	1
2. クランクケース、シリンダ、コイル	3
3. リコイルスタータ	7
4. キャブレタ、エアクリーナ、燃料タンク	9
5. 付属品	11

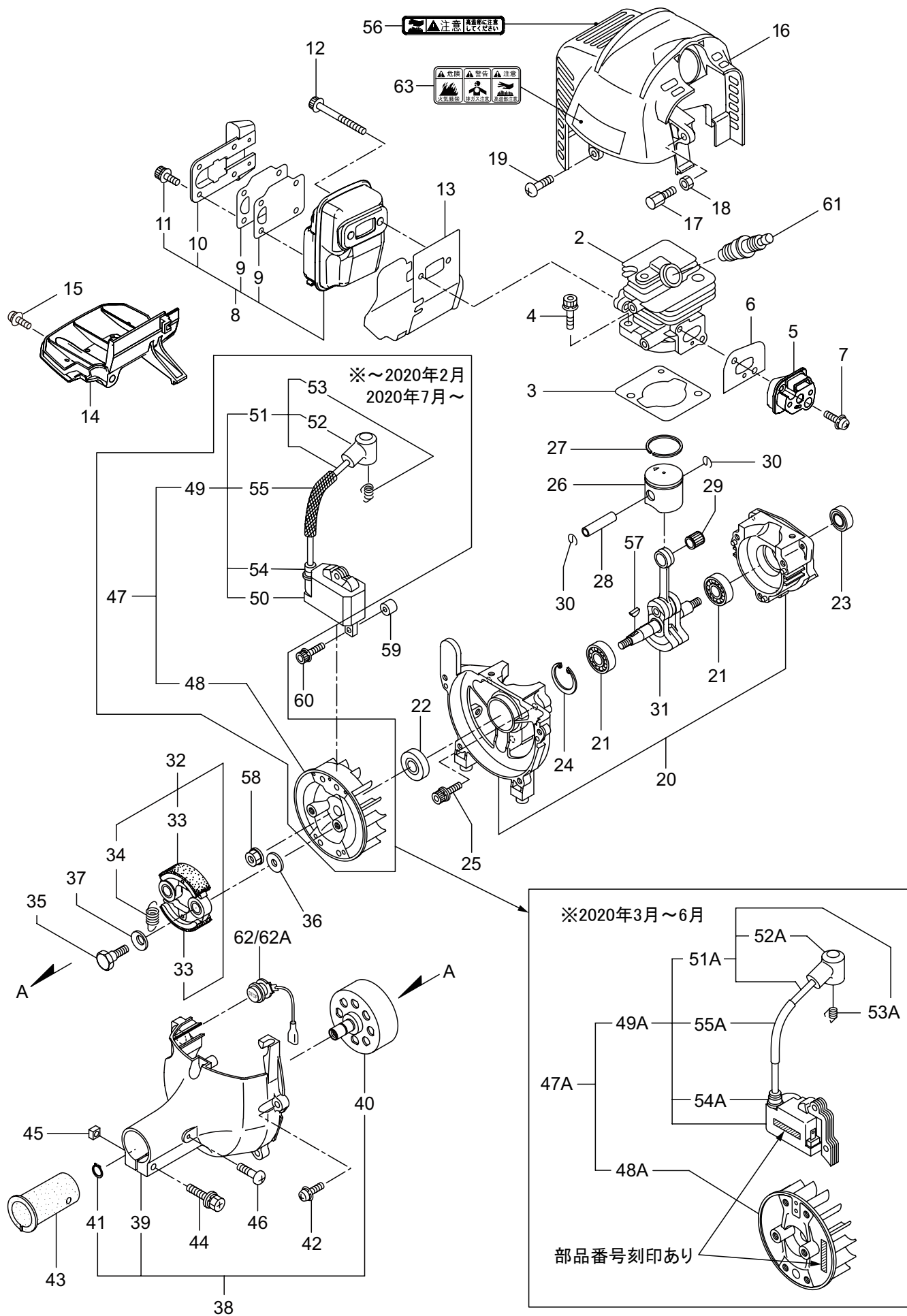
TC206
1. 本体



見出番号	部品番号	部 品 名 称	個数	備 考
1-1	364919	TC206	1	
1-2	226546	テントウジク	1	
1-3	226544	ガイカンマトメ	1	
1-4	215532	ホントイニギリ	1	
1-5	054691	ツリカナグクミタテ	1	6 フクム
1-6	089738	6 カクホルト	1	M5X15
1-7	215418	ハンドルトリツケカナグクミタテ	1	8 フクム
1-8	092561	6 カクホルト (+)SW	6	M5X25
1-9	225835	キヤケースクミタテ	1	10 ~ 15 フクム
1-10	225897	6 カクホルト (+)W	1	M6X8
1-11	092550	6 カクホルト (+)SW	1	M5X25-7T
1-12	225891	ハモノボス A	1	
1-13	225892	ハモノボス B	1	
1-14	225893	サラハネサガネツキナツト	1	M8 ヒタリ
1-15	225896	6 カクホルト (+)	1	M5X10
1-16	220549	チュウイマーク	1	
1-17	242537	ネームプレート	1	TC206
1-18	235776	ハンドル A マトメ	1	ヒタリ
1-19	235777	ハンドル B マトメ	1	ミキ
1-20	237531	トリガレバークミタテ (16)	1	21 フクム
1-21	560182	ラベル	1	コウ - テイ
1-22	235748	スロットルワイヤ	1	810L I/O 75.5
1-23	220533	カタカケバンドクミタテ	1	
1-24	222821	ジヨウメンカバークミタテ	1	25 フクム
1-25	092561	6 カクホルト (+)SW	2	M5X25
1-26	224624	チツプソー 9	1	
1-27	231654	ハリマーク	1	ECO

TC206 エンジン

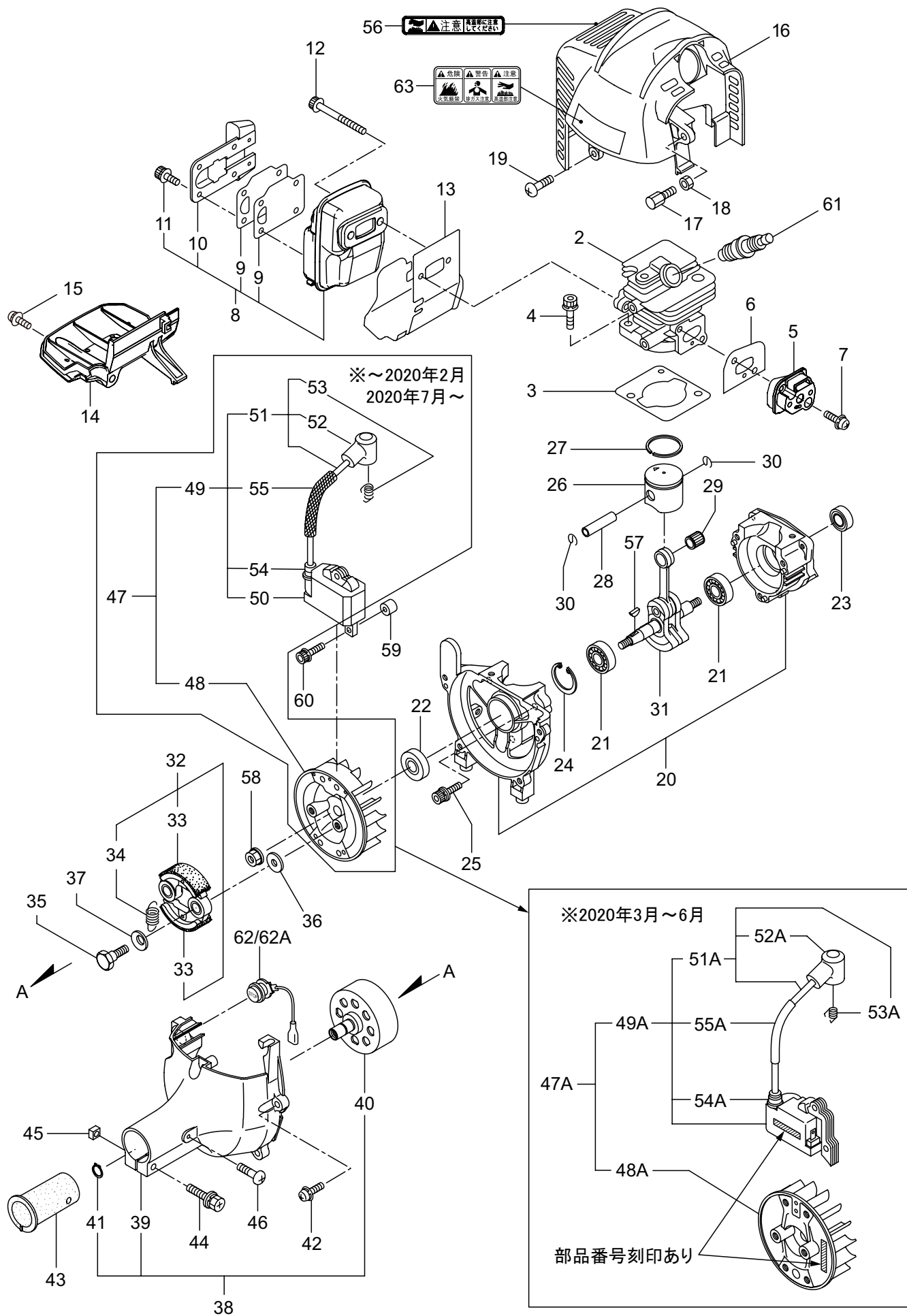
2. クランクケース、シリンダ、コイル



見出番号	部品番号	部 品 名 称	個数	備 考
2-1	875443	エンジン	1	EE201/36
2-2	289667	シリンダ	1	
2-3	289643	ガスケット	1	T0.5
2-4	267290	スクリュ	2	M5X20
2-5	272744	インシュレータ	1	
2-6	267049	ガスケット	1	
2-7	269826	ナベコネジ (+)WSW	2	M5X25WSW
2-8	246656	マフリアセンブリ	1	9 ~ 11 フクム
2-9	246663	ガスケット	2	
2-10	246662	テイルコンプリート	1	
2-11	246731	6 カクアナツキホルト WSW	4	M4X10
2-12	266402	6 カクアナツキホルト WSW	2	M5X55
2-13	247073	ガスケット	1	
2-14	276868	アンダーカバー	1	
2-15	269827	ナベコネジ (+)WSW	1	M5X16
2-16	247186	トツフカバーコンプリート	1	
2-17	563151	スクリュ	1	M6X15
2-18	261878	ナツト	1	
2-19	280144	タツピンネジ (+)	1	4X16
2-20	273674	クランクケース	1	
2-21	280488	ベアリング	2	PPL 6001
2-22	261492	オイルシール	1	ISCD12287
2-23	261386	オイルシール	1	ISCD12227
2-24	055185	C ガトメワ	1	H28
2-25	261612	6 カクアナツキホルト WSW	3	M5X30
2-26	289671	ピストン	1	
2-27	261158	ピストンリング	1	
2-28	261036	ピストンピン	1	
2-29	288520	ニートルベアリング	1	8E-KV8X11X11.8
2-30	261576	サークリツフ	2	
2-31	274146	クランクシャフトコンプリート	1	
2-32	269168	クラツチアセンブリ	1	33,34 フクム
2-33	269169	クラツチシュ	2	
2-34	269173	スプリング	1	
2-35	269647	クラツチホルト	2	
2-36	269175	ワツシヤ	2	6.1X15X1.6
2-37	261777	ウエーブワツシヤ	2	
2-38	286527	ファンカバーアセンブリ C	1	39 ~ 41 フクム
2-39	280366	ファンカバー	1	ソフトグレー
2-40	280314	クラツチドラムコンプリート	1	
2-41	014210	C ガトメワ	1	S10
2-42	269831	ナベコネジ (+)WSW	4	M5X20WSW
2-43	269991	クツシヨ	1	
2-44	280477	スクリュ	1	M5X28WSW
2-45	269423	シカクナツト	1	M5

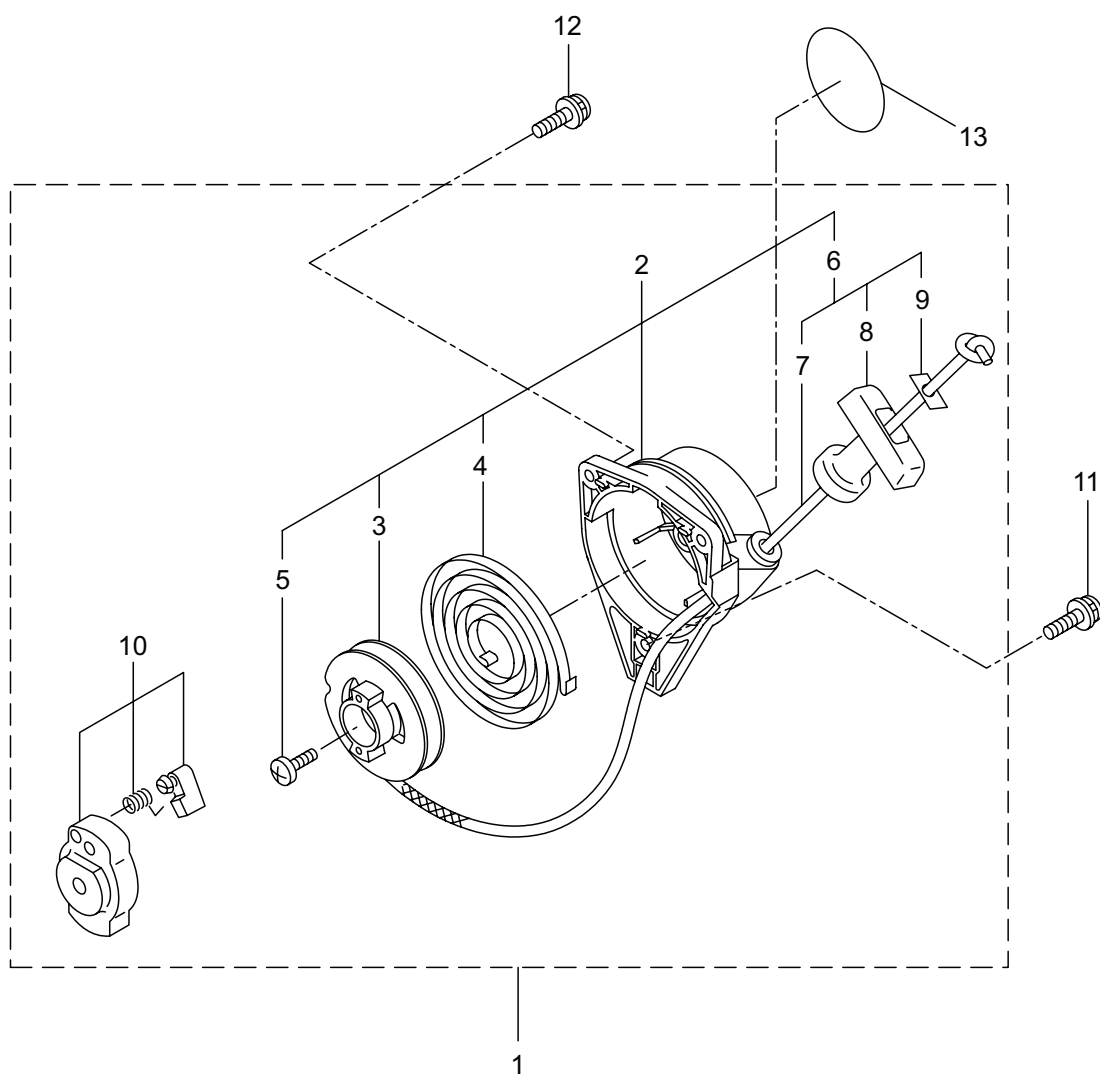
TC206 エンジン

2. クランクケース、シリンダ、コイル



見出番号	部品番号	部 品 名 称	個数	備 考
2-46	282403	タツピンネジ (+)	1	M4X14
2-47	274927	マグネトアセンブリ	1	48 ~ 55 フム ~ 2020 年 2 月 ,2020 年 7 月 ~
2-48	283397	ロータ	1	~ 2020 年 2 月 ,2020 年 7 月 ~
2-49	283165	イグニツシヨコイルアセンブリ	1	50 ~ 55 フム ~ 2020 年 2 月 ,2020 年 7 月 ~
2-50	283267	コイル	1	~ 2020 年 2 月 ,2020 年 7 月 ~
2-51	283268	コードアセンブリ	1	52,53 フム ~ 2020 年 2 月 ,2020 年 7 月 ~
2-52	283178	プラグキャツプ	1	~ 2020 年 2 月 ,2020 年 7 月 ~
2-53	272805	フツク	1	~ 2020 年 2 月 ,2020 年 7 月 ~
2-54	283271	キャツプ	1	~ 2020 年 2 月 ,2020 年 7 月 ~
2-55	283272	チューブ	1	~ 2020 年 2 月 ,2020 年 7 月 ~
2-56	274191	ラベル	1	コウオンチュウイ
2-57	261076	ハンゲツキー	1	
2-58	261417	サラザガネツキナツト	1	M8
2-59	280381	スパーサ	2	
2-60	261256	6 カクアナツキホルト WSW	2	M4X25
2-61	286739	スパークプラグ	1	CJ6Y
2-62	283648	ストツプスイッチコンプリート	1	~ 2020 年 2 月 ,2020 年 7 月 ~
2-63	269705	ラベル	1	キケン カキケンキン
2-47A	277796	マグネトアセンブリ	1	48A ~ 55A フム 2020 年 3 月 ~ 6 月
2-48A	277797	ロータ	1	2020 年 3 月 ~ 6 月
2-49A	277798	イグニツシヨコイルアセンブリ	1	51A ~ 55A フム 2020 年 3 月 ~ 6 月
2-51A	279577	コードアセンブリ	1	52A,53A フム 2020 年 3 月 ~ 6 月
2-52A	278755	プラグキャツプ	1	2020 年 3 月 ~ 6 月
2-53A	278756	フツク	1	2020 年 3 月 ~ 6 月
2-54A	278752	キャツプ	1	2020 年 3 月 ~ 6 月
2-55A	278754	チューブ	1	2020 年 3 月 ~ 6 月
2-62A	269983	ストツプスイッチコンプリート	1	2020 年 3 月 ~ 6 月

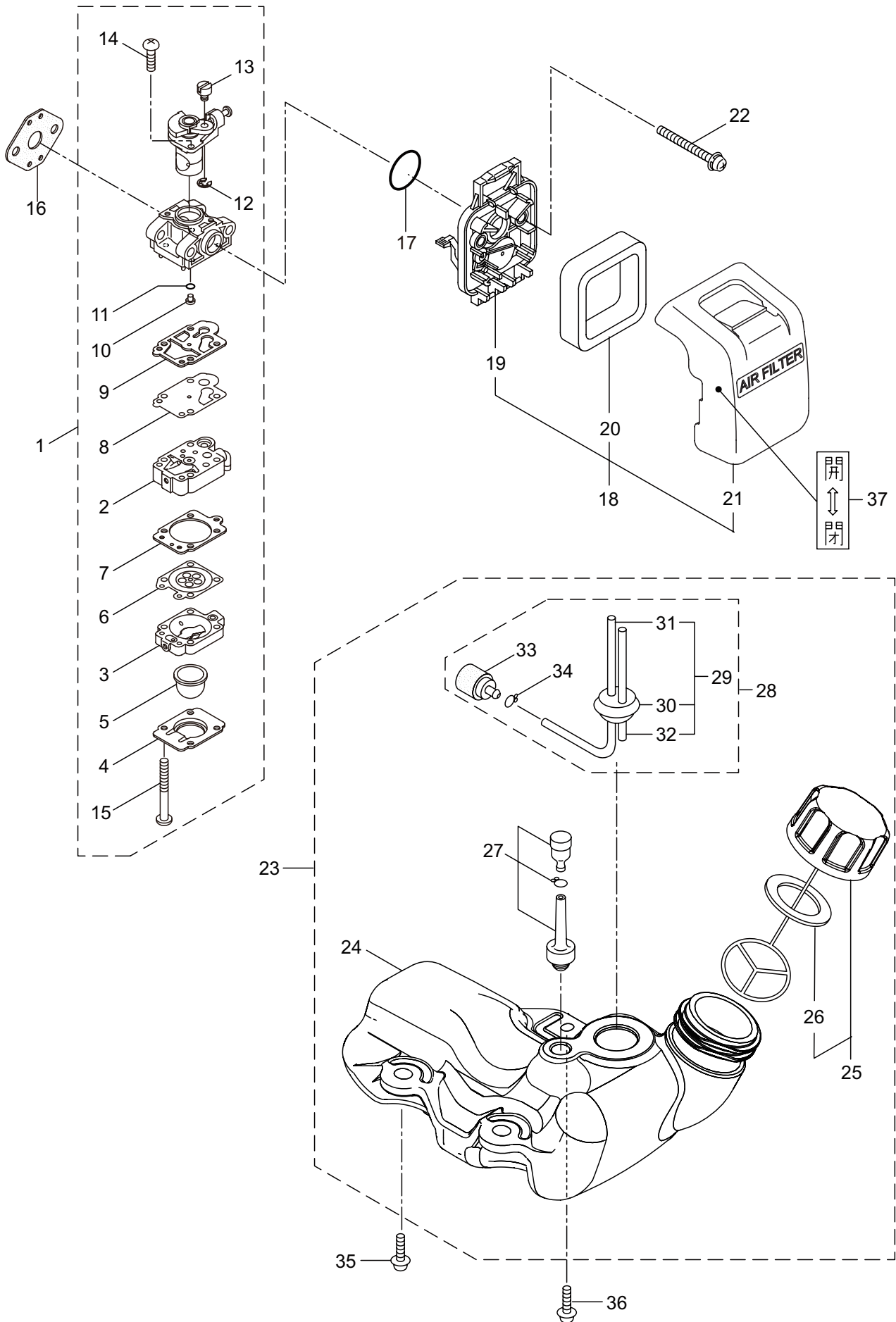
TC206 エンジン
3. リコイルスタータ



見出番号	部品番号	部 品 名 称	個数	備 考
3-1	288684	リコイルスタータアセンブリ	1	2 ~ 10 フクム
3-2	288685	スタータアセンブリ	1	
3-3	288967	リール	1	
3-4	288968	スパイラルスプリング	1	
3-5	262922	セットスクリュ	1	
3-6	288969	ロープアセンブリ	1	7 ~ 9 フクム
3-7	288970	スタータロープ	1	
3-8	261725	スタータノブ	1	
3-9	283511	ロープストツハ	1	
3-10	288971	スタータプーリアセンブリ	1	
3-11	269833	ナベコネジ (+)WSW	1	M4X16WSW
3-12	280489	ナベコネジ (+)WSW	2	M4X20
3-13	246851	リコイルラベル	1	BIGM

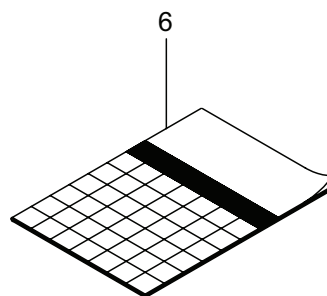
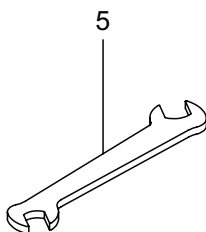
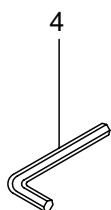
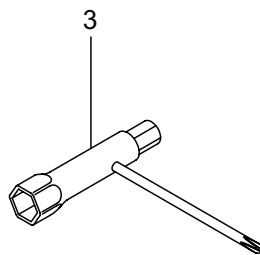
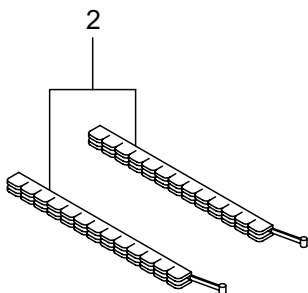
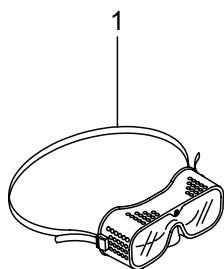
TC206 エンジン

4. キャブレタ、エアクリーナ、燃料タンク



見出番号	部品番号	部 品 名 称	個数	備 考
4-1	289885	キャブレタアセンブリ	1	2 ~ 15 フクム
4-2	274472	ポンプホドイ	1	
4-3	262991	パーシホドイ	1	
4-4	262992	ポンプカバー	1	
4-5	261874	プライマ	1	
4-6	283905	ダイヤフラム	1	
4-7	262993	ガasket	1	
4-8	262994	ダイヤフラム	1	
4-9	282576	ガasket	1	
4-10	285030	ジエット	1	
4-11	261871	O リング	1	
4-12	261876	リング	1	
4-13	261658	スィベル	1	
4-14	264682	スクリュ	2	
4-15	262996	スクリュ	4	
4-16	261864	ガasket	1	19 ~ 21 フクム
4-17	264691	O リング	1	
4-18	277926	クリーナアセンブリ	1	
4-19	266433	ケースアセンブリ	1	
4-20	264695	エレメント	1	
4-21	277554	クリーナカバー	1	M5X60WSW 24 ~ 34 フクム
4-22	269834	ナベコネジ (+)WSW	2	
4-23	273515	タンクアセンブリ	1	
4-24	273516	フューエルタンク	1	
4-25	275306	タンクキャツプアセンブリ	1	
4-26	274875	パツキン	1	29 ~ 34 フクム 30 ~ 32 フクム
4-27	261696	ブリーザクミタテ	1	
4-28	265752	ネリヨウパイプアセンブリ	1	
4-29	264031	パイプクミタテ	1	
4-30	261115	グロメット	1	
4-31	261690	ネリヨウパイプ	1	160L M5X16W
4-32	263038	オーバフローパイプ	1	
4-33	277887	フィルタアセンブリ	1	
4-34	261117	クリツプ	1	
4-35	269828	ナベコネジ (+)W	2	
4-36	281208	ナベコネジ (+)W	1	M5X16W メツク チヨークカイ_ヘイ
4-37	281007	ラベル	1	

TC206
5. 付属品





安全と安心のブランド



■お客様相談窓口

丸山サポートセンター：電話 **0120-898-114**

ご利用時間：AM9:00～PM5:00(土、日、祝日を除く)