

Parts List

パーツリスト

動力刈払機

Model: **BC2040G**

パーツリストコード 525436



2022. 08.

部品表のご使用について

1. 部品のご注文の際は

機種名（形式）・部品番号・部品名称・数量を明記ください。

2. 小売価格は別表の価格表をご参照ください。

3. 部品は必ず「丸山純正部品」をご使用ください。

4. 本部品表は省略したものもあります。

5. 本部品表は改良の為予告なく変更することがあります。

6. Fig. の表示について

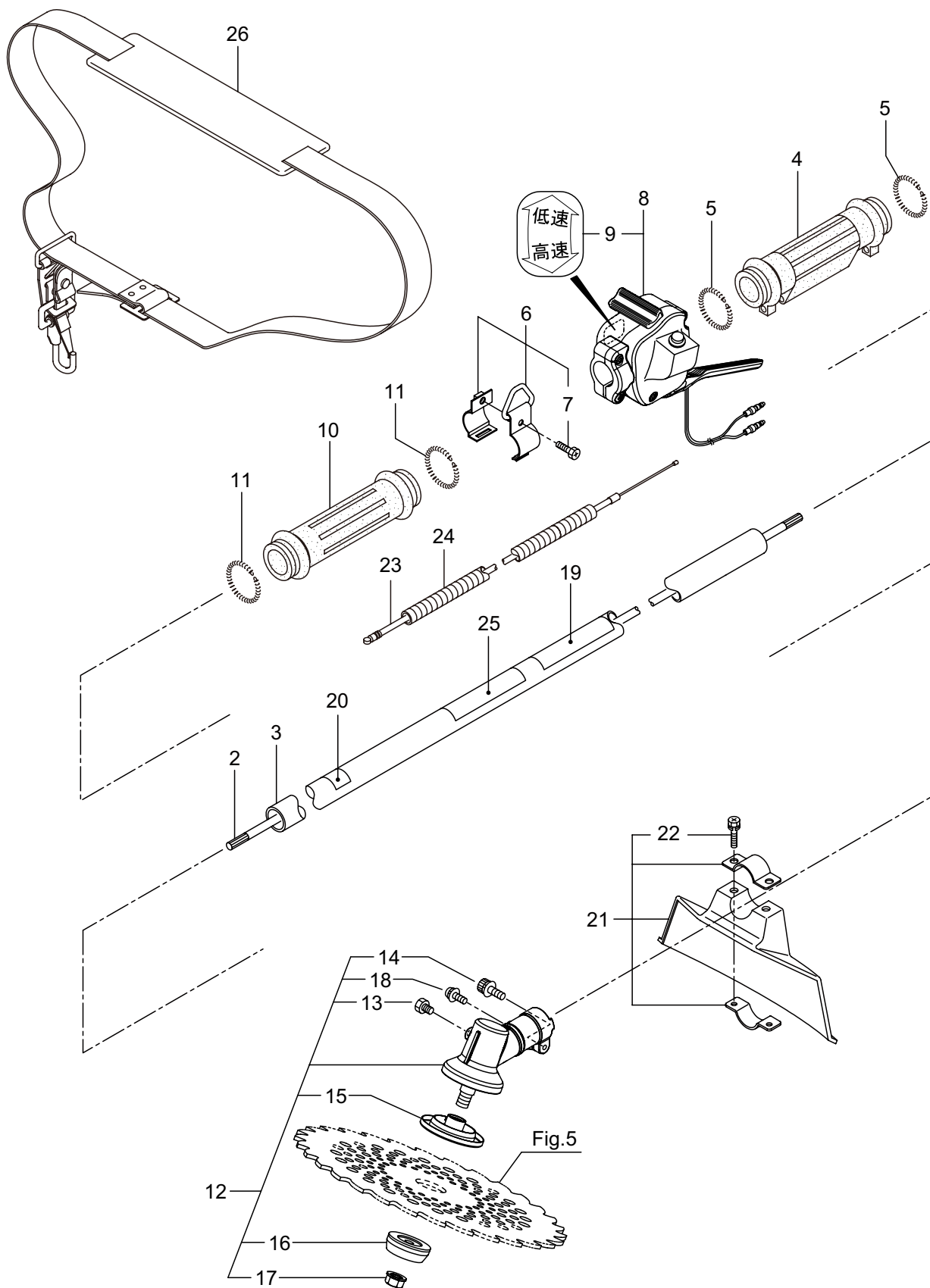
イラストページに Fig. ※※参照と表示してあります。この※※はイラストページ左上の見出し番号を表します。

目次

	ページ
1. 本体	1
2. エンジン（クランクケース・シリンダ・コイル）	3
3. エンジン（リコイルスタータ）	7
4. エンジン（キャブレタ・エアクリーナ・フューエルタンク）	9
5. 付属品	11

BC2040G

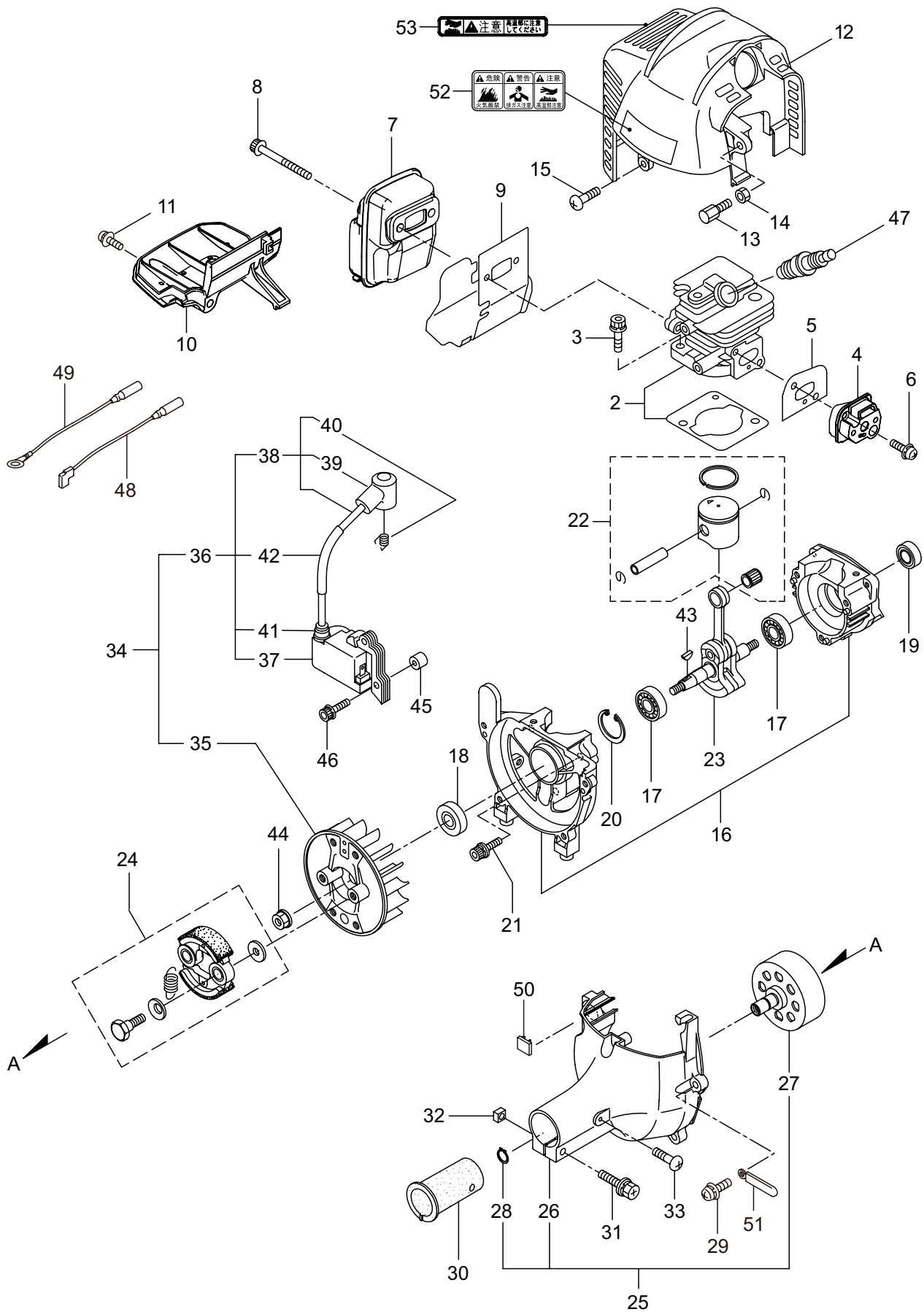
1. 本体



見出番号	部品番号	部 品 名 称	個数	備 考
1-1	365025	BC2040G	1	
1-2	560375	デントウジク	1	
1-3	560088	ガイカンマトメ	1	
1-4	211736	ホンタイニキリ B	1	
1-5	211737	バンド	2	
1-6	054691	ツリカナゲクミタテ	1	7 フクム
1-7	089738	6 カクホルト	1	M5X15
1-8	560724	トリガレバークミタテ	1	9 フクム
1-9	560182	ラベル	1	コウ - テイ
1-10	211735	ホンタイニキリ A	1	
1-11	211737	バンド	2	
1-12	560692	キヤケースクミタテ	1	13 ~ 18 フクム
1-13	560504	6 カクホルト (+)	1	M6X8
1-14	560712	6 カクアナツキホルト WSW	1	M5X30
1-15	560713	ハモノボス A クミタテ	1	
1-16	560157	ハモノボス B	1	
1-17	560150	サラバネサガネツキナツト	1	M8 ヒダリ
1-18	560716	ナベコネジ (+)WSW	1	M5X16
1-19	220549	チュウイマーク	1	
1-20	215501	ハリマーク	1	ヤジルシ
1-21	560104	ジヨウメンカバークミタテ	1	22 フクム
1-22	560158	6 カクホルト (+)SW	2	M5X25
1-23	235751	スロットルワイヤ	1	365L I/O 73.5
1-24	213548	コルゲートチューブ	1	ヨビ 10 200L
1-25	243369	ネームプレート	1	BIG-M BC2040G
1-26	220533	カタカケバンドクミタテ	1	

BC2040G

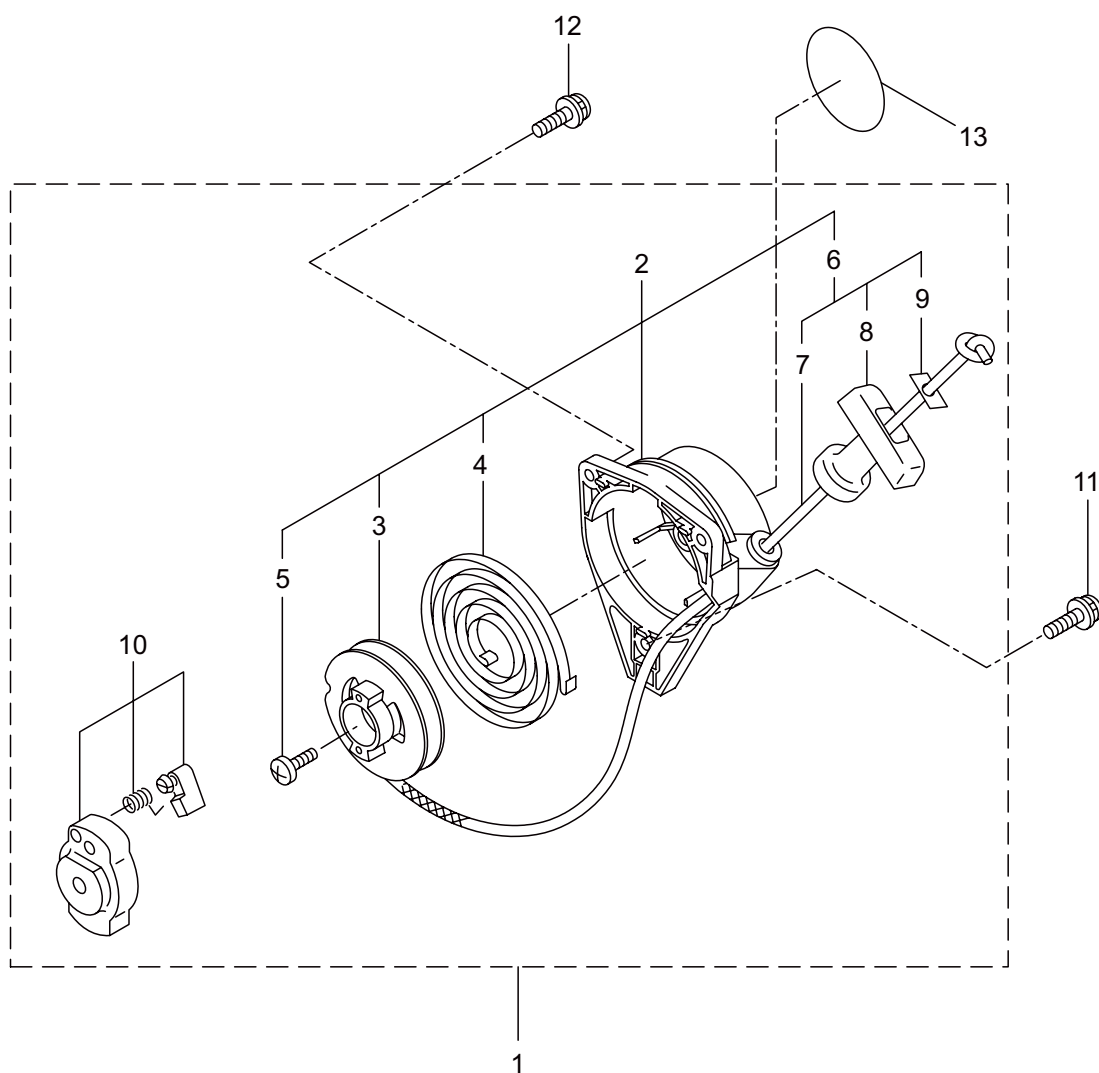
2. エンジン (クランクケース・シリンダ・コイル)



見出番号	部品番号	部 品 名 称	個数	備 考
2-1	875420	エンジン	1	EE201/33
2-2	247680	シリンダキット	1	
2-3	267290	スクリュ	2	M5X20
2-4	272744	インシュレータ	1	
2-5	267049	ガスカート	1	
2-6	269826	ナベコネジ (+)WSW	2	M5X25WSW
2-7	248048	マフラアセンブリ	1	
2-8	266402	6 カクアナツキホルト WSW	2	M5X55
2-9	247073	ガスカート	1	
2-10	276868	アンダーカバー	1	
2-11	269827	ナベコネジ (+)WSW	1	M5X16
2-12	247155	トップカバーコンプリート	1	
2-13	563151	スクリュ	1	M6X15
2-14	261878	6 カクナツ	1	M6
2-15	280144	タツピンネジ (+)	1	4X16
2-16	273674	クランクケース	1	
2-17	280488	ペアリング	2	PPL 6001
2-18	261492	オイルシール	1	ISCD12287
2-19	261386	オイルシール	1	ISCD12227
2-20	055185	C ガ外メワ	1	H28
2-21	261612	6 カクアナツキホルト WSW	3	M5X30
2-22	247681	ピストンキット	1	
2-23	274146	クランクシャフトコンプリート	1	
2-24	248450	クラツチキット	1	
2-25	286528	フアンカバーアセンブリ C	1	26 ~ 28 フクム
2-26	280506	フアンカバー	1	
2-27	280314	クラツチドラムコンプリート	1	
2-28	014210	C ガ外メワ	1	S10
2-29	269831	ナベコネジ (+)WSW	4	M5X20WSW
2-30	269991	クツシヨ	1	
2-31	280477	スクリュ	1	M5X28WSW
2-32	269423	シカクナツ	1	M5
2-33	282403	タツピンネジ (+)	1	M4X14
2-34	277796	マグネトアセンブリ	1	35 ~ 42 フクム
2-35	277797	ロータ	1	
2-36	277798	イグニツシヨコイルアセンブリ	1	37 ~ 42 フクム
2-37	278751	コイル	1	
2-38	279577	コートクミタテ	1	39,40 フクム
2-39	278755	プラグキャツプ	1	
2-40	278756	フツク	1	
2-41	278752	キャツプ	1	
2-42	278754	チューブ	1	
2-43	261076	ハンケツキー	1	
2-44	261417	サラザガネツキナツ	1	M8
2-45	280381	スペーサ	2	

BC2040G

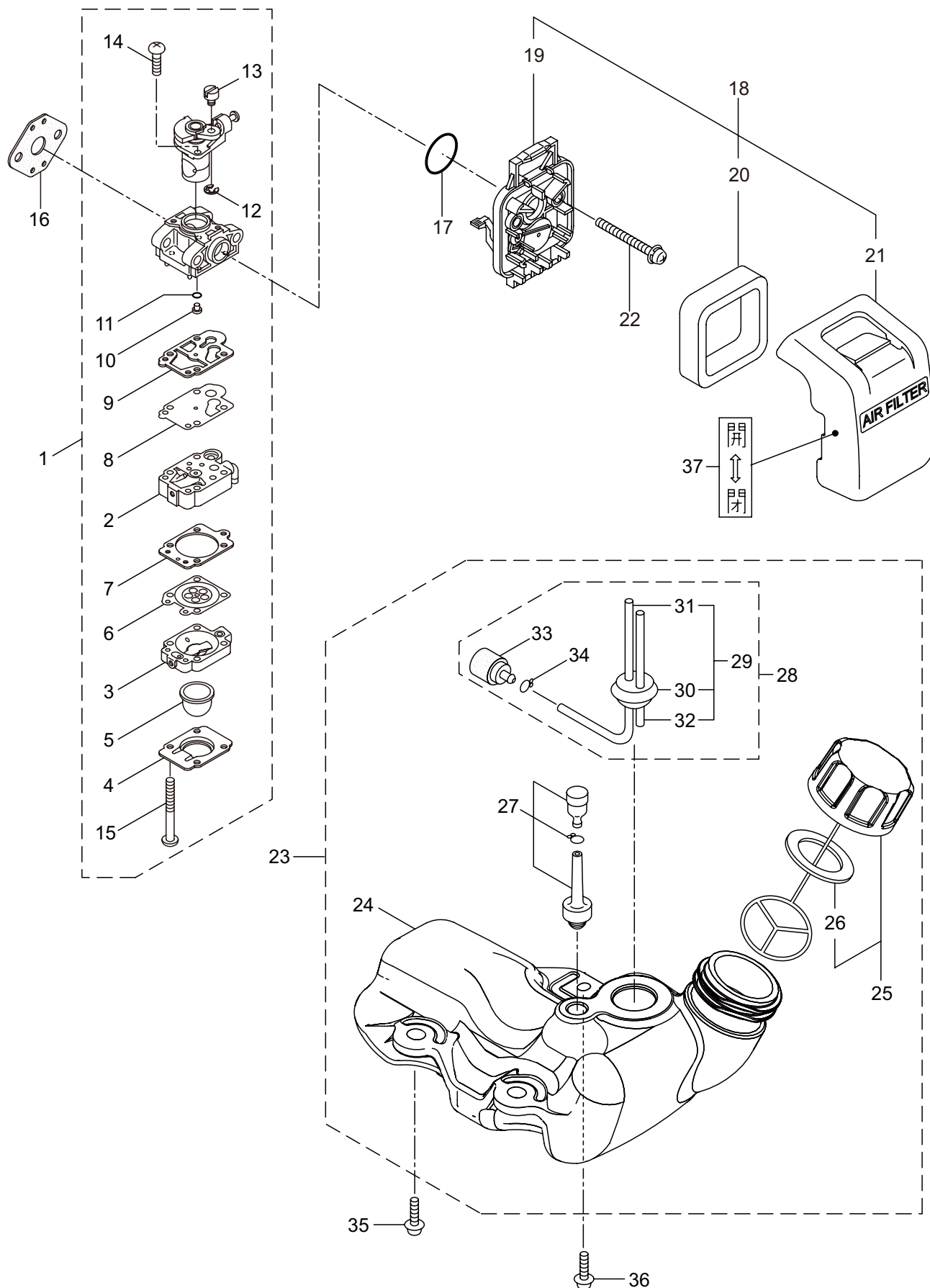
3. エンジン (リコイルスタータ)



見出番号	部品番号	部 品 名 称	個数	備 考
3-1	288684	リコイルスタータアセンブリ	1	2 ~ 10 フクム 3 ~ 9 フクム
3-2	288685	スタータアセンブリ	1	
3-3	288967	リール	1	
3-4	288968	スパイラルスプリング	1	
3-5	262922	セットスクリュー	1	
3-6	288969	ロープアセンブリ	1	7 ~ 9 フクム
3-7	288970	スタータロープ	1	
3-8	261725	スタータノブ	1	
3-9	283511	ロープストツハ	1	
3-10	288971	スタータプーリアセンブリ	1	
3-11	269833	ナベコネジ (+)WSW	1	M4X16WSW M4X20 BIGM
3-12	280489	ナベコネジ (+)WSW	2	
3-13	246851	リコイルラベル	1	

BC2040G

4. エンジン (キャブレタ・エアクリーナ・フューエルタンク)



見出番号	部品番号	部 品 名 称	個数	備 考
4-1	289885	キャブレタアセンブリ	1	2 ~ 15 フクム
4-2	274472	ポンプボディ	1	
4-3	262991	パージボディ	1	
4-4	262992	ポンプカバー	1	
4-5	261874	プライマ	1	
4-6	283905	ダイヤモンド	1	
4-7	262993	ガスケット	1	
4-8	262994	ダイヤモンド	1	
4-9	282576	ガスケット	1	
4-10	285030	シエツト	1	
4-11	261871	O リング	1	
4-12	261876	リング	1	
4-13	261658	スイベル	1	
4-14	264682	スクリュ	2	
4-15	262996	スクリュ	4	
4-16	261864	ガスケット	1	19 ~ 21 フクム
4-17	264691	O リング	1	
4-18	279011	クリーナアセンブリ	1	
4-19	266433	ケースアセンブリ	1	
4-20	264695	エレメント	1	
4-21	278761	クリーナカバー	1	M5X60WSW 24 ~ 34 フクム
4-22	269834	ナベコネジ (+)WSW	2	
4-23	273515	タンクアセンブリ	1	
4-24	273516	フューエルタンク	1	
4-25	275306	タンクキャツプアセンブリ	1	
4-26	274875	パツキン	1	29 ~ 34 フクム 30 ~ 32 フクム
4-27	261696	ブリーザクミタテ	1	
4-28	265752	ネンリヨウパイプアセンブリ	1	
4-29	264031	パイプクミタテ	1	
4-30	261115	グロメツト	1	
4-31	261690	ネンリヨウパイプ	1	160L M5X16W
4-32	263038	オーバフロパイプ	1	
4-33	277887	フィルタアセンブリ	1	
4-34	261117	クリツフ	1	
4-35	269828	ナベコネジ (+)W	2	
4-36	281208	ナベコネジ (+)W	1	M5X16W ムツク チヨクカイ_ヘイ
4-37	281007	ラベル	1	

BC2040G

5. 付属品

