

Parts List

パーツリスト

動力刈払機

Model: **BC2340SNL**

パーツリストコード 525715



2024. 03.

部品表のご使用について

1. 部品のご注文の際は

機種名（形式）・部品番号・部品名称・数量を明記ください。

2. 小売価格は別表の価格表をご参照ください。

3. 部品は必ず「丸山純正部品」をご使用ください。

4. 本部品表は省略したものもあります。

5. 本部品表は改良の為予告なく変更することがあります。

6. Fig. の表示について

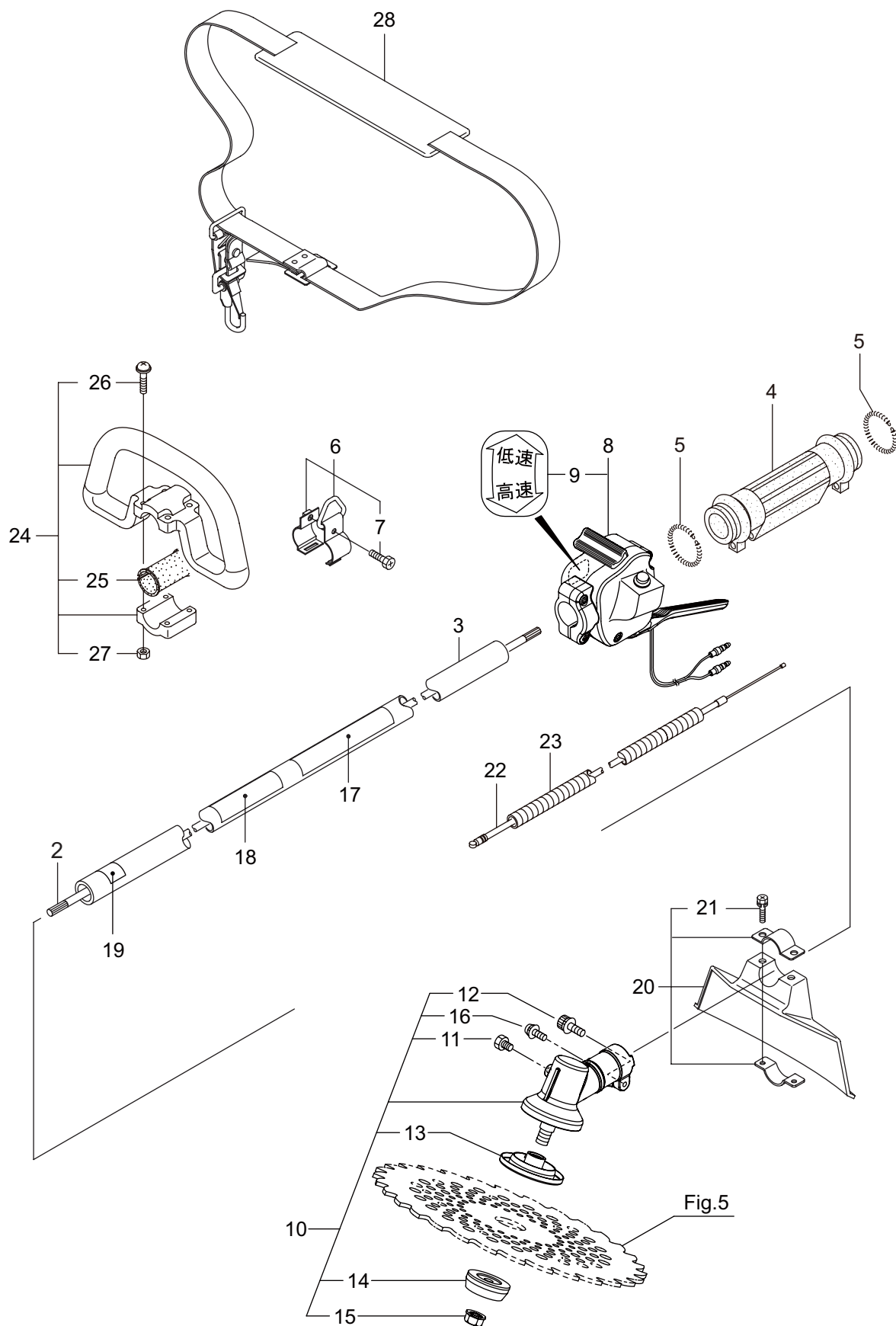
イラストページに Fig. ※※参照と表示してあります。この※※はイラストページ左上の見出し番号を表します。

目次

	ページ
1. 本体	1
2. エンジン（クランクケース、シリンダ、コイル）	3
3. エンジン（リコイルスタータ）	7
4. エンジン（キャブレタ、エアクリーナ、燃料タンク）	9
5. 付属品	11

BC2340SNL

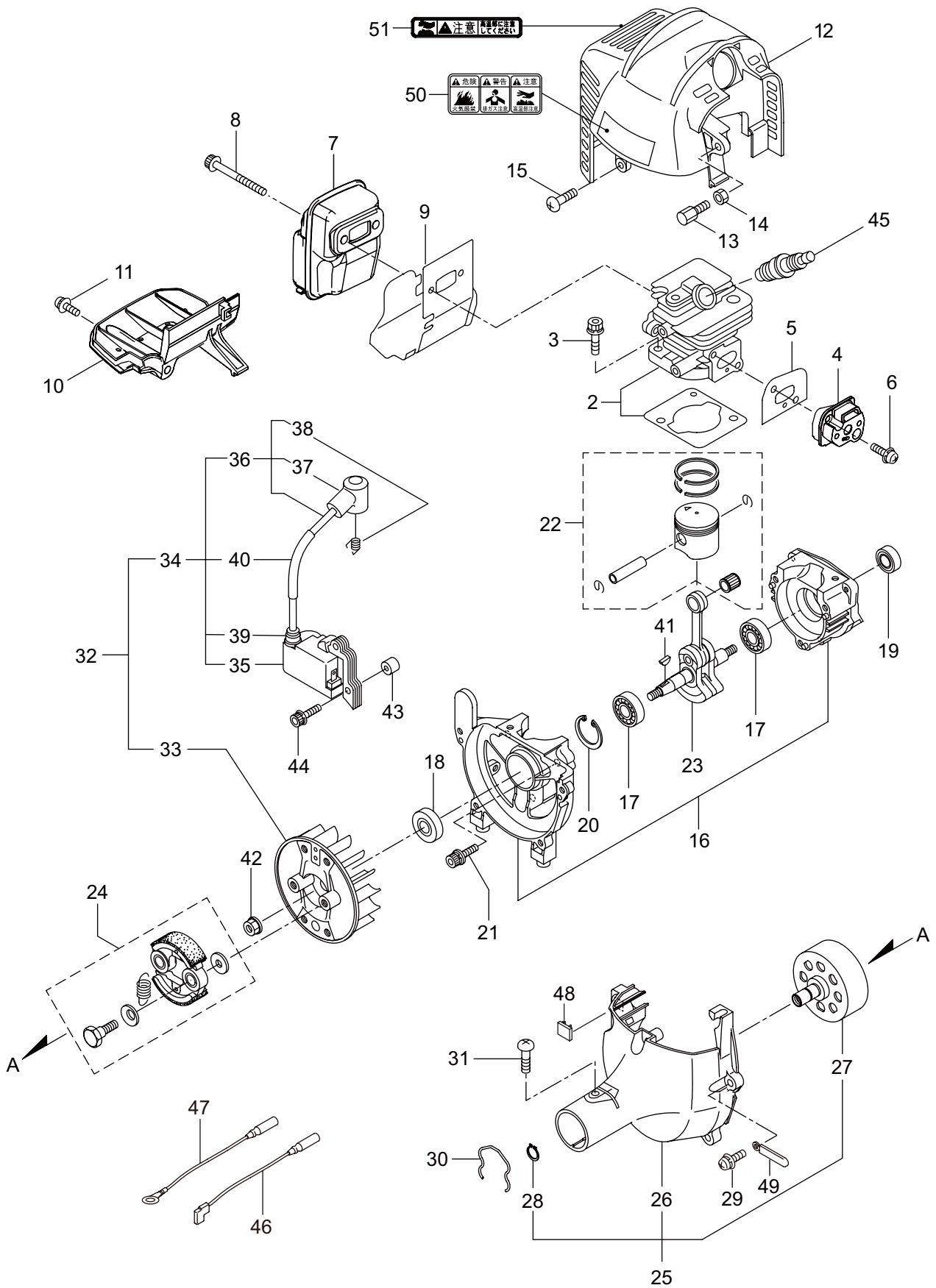
1. 本体



見出番号	部品番号	部 品 名 称	個数	備 考
1-1	366210	BC2340SNL	1	7X1523L SP-18
1-2	227923	テントウジク	1	
1-3	560930	ホウシンガイカシマトメ	1	
1-4	211736	ホンタイニギリB	1	
1-5	211737	バンド	2	
1-6	054691	ツリカナゲクミタテ	1	7 フクム
1-7	089738	6 カクホルト	1	M5X15
1-8	237535	トリガレバークミタテ	1	9 フクム
1-9	236111	ラベル	1	コウ - テイマーク
1-10	560692	ギヤケースクミタテ	1	11 ~ 16 フクム
1-11	560504	6 カクホルト (+)	1	M6X8
1-12	560712	6 カクアナツキホルト WSW	1	M5X30
1-13	560713	ハモノボス A クミタテ	1	
1-14	560157	ハモノボス B	1	
1-15	560150	サラバネサガネツキナツト	1	M8 ヒタリ
1-16	560716	ナベコネジ (+)WSW	1	M5X16
1-17	220549	チュウイマーク	1	
1-18	561381	ネームプレート	1	BC2340SNL
1-19	215501	ハリマーク	1	ヤジルシ
1-20	560104	シヨウメンカバークミタテ	1	21 フクム
1-21	560158	6 カクホルト (+)SW	2	M5X25
1-22	235751	スロットルワイヤ	1	365L I/O 73.5
1-23	213548	コルゲートチューブ	1	ヨビ 10 200L
1-24	214224	ループハンドルクミタテ	1	25 ~ 27 フクム
1-25	213171	ハンドルトリツケゴム	1	
1-26	222142	ナベコネジ (+)W	4	M5X28
1-27	081027	6 カクナツト	4	M5
1-28	220533	カタカケバンドクミタテ	1	

BC2340SNL

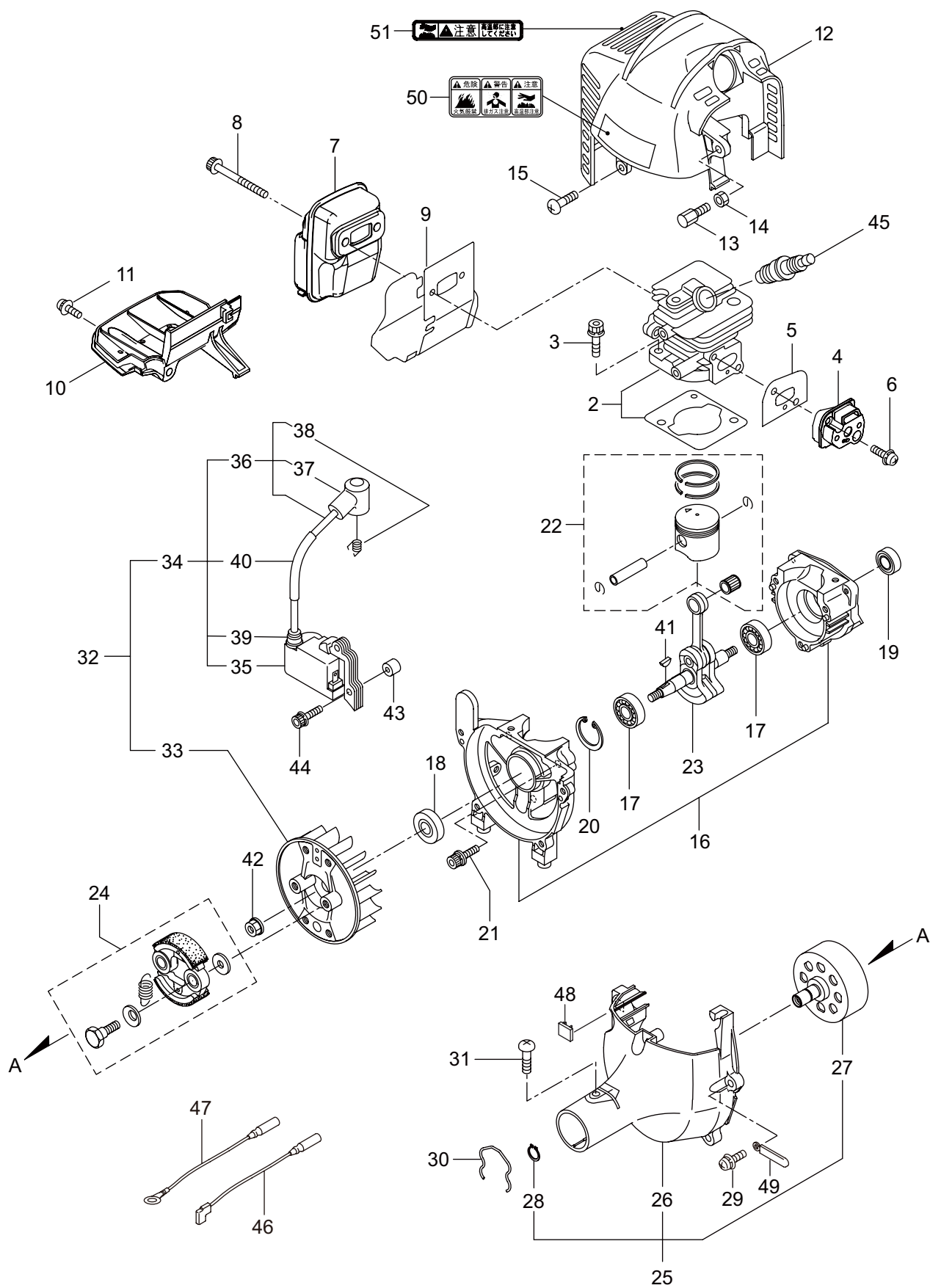
2. エンジン (クランクケース、シリンダ、コイル)



見出番号	部品番号	部 品 名 称	個数	備 考
2-1	875771	エンジン	1	EE231TH/06
2-2	247691	シリンダキット	1	
2-3	267290	スクリュ	2	M5X20
2-4	272744	インシュレータ	1	
2-5	267049	ガasket	1	
2-6	269826	ナベコネジ (+)WSW	2	M5X25WSW
2-7	248048	マフラアセンブリ	1	
2-8	266402	スクリュ	2	M5X55
2-9	247073	ガasket	1	
2-10	276868	アンダーカバー	1	
2-11	269827	ナベコネジ (+)WSW	1	M5X16
2-12	247317	トップカバーコンプリート	1	
2-13	563151	スクリュ	1	M6X15
2-14	261878	6 カクナット	1	M6
2-15	280144	タツピンネジ (+)	1	4X16
2-16	273674	クランクケース	1	
2-17	280488	ペアリング	2	PPL 6001
2-18	261492	オイルシール	1	ISCD12287
2-19	261386	オイルシール	1	ISCD12227
2-20	055185	C ガ外メワ	1	H28
2-21	261612	6 カクアナツキホルト WSW	3	M5X30
2-22	247685	ピストンキット	1	
2-23	274146	クランクシャフトコンプリート	1	
2-24	248450	クラツチキット	1	
2-25	272095	フアンカバーアセンブリ C	1	26 ~ 28 フクム
2-26	282233	フアンカバー	1	
2-27	289727	クラツチドラムコンプリート	1	
2-28	014210	C ガ外メワ	1	S10
2-29	269831	ナベコネジ (+)WSW	4	M5X20WSW
2-30	282215	クリツフ	1	
2-31	281169	スクリュ	1	
2-32	277796	マグネトアセンブリ	1	33 ~ 40 フクム
2-33	277797	ロータ	1	
2-34	277798	イグニツシヨコイルアセンブリ	1	35 ~ 40 フクム
2-35	278751	コイル	1	
2-36	279577	コードクミタテ	1	37,38 フクム
2-37	278755	プラグキヤツフ	1	
2-38	278756	フツク	1	
2-39	278752	キヤツフ	1	
2-40	278754	チューブ	1	
2-41	261076	ハンゲツキー	1	
2-42	261417	サラザガネツキナツト	1	M8
2-43	280381	スペーサ	2	
2-44	261256	6 カクアナツキホルト WSW	2	M4X25
2-45	286739	スパークプラグ	1	CJ6Y

BC2340SNL

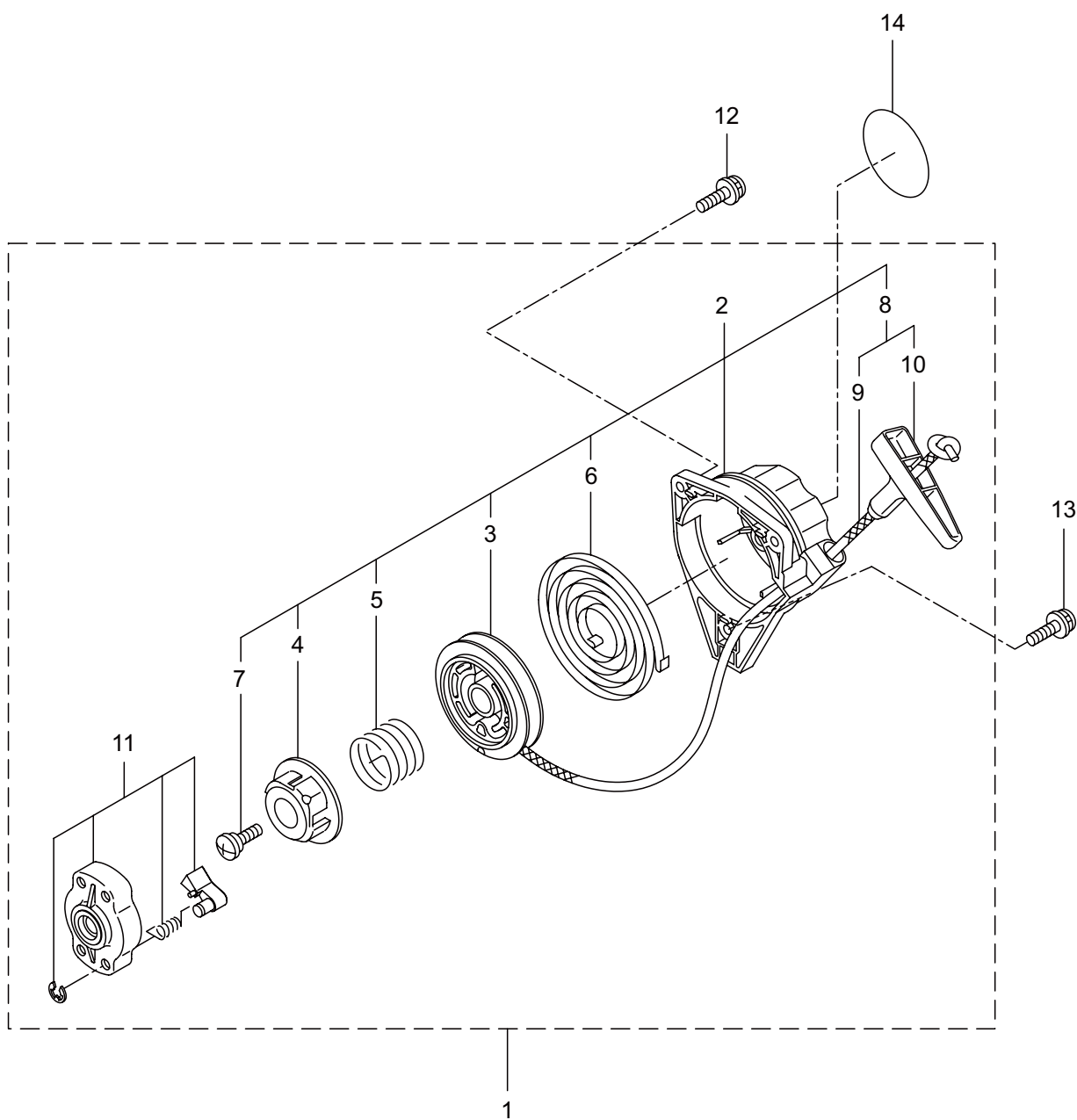
2. エンジン (クランクケース、シリンダ、コイル)



見出番号	部品番号	部 品 名 称	個数	備 考
2-46	263804	リード	1	
2-47	282880	リード	1	
2-48	280670	ゲロメツト	1	
2-49	264588	クランプ	1	
2-50	269705	ラベル	1	キケン カキゲンキン
2-51	274191	ラベル	1	コウオンチュウイ

BC2340SNL

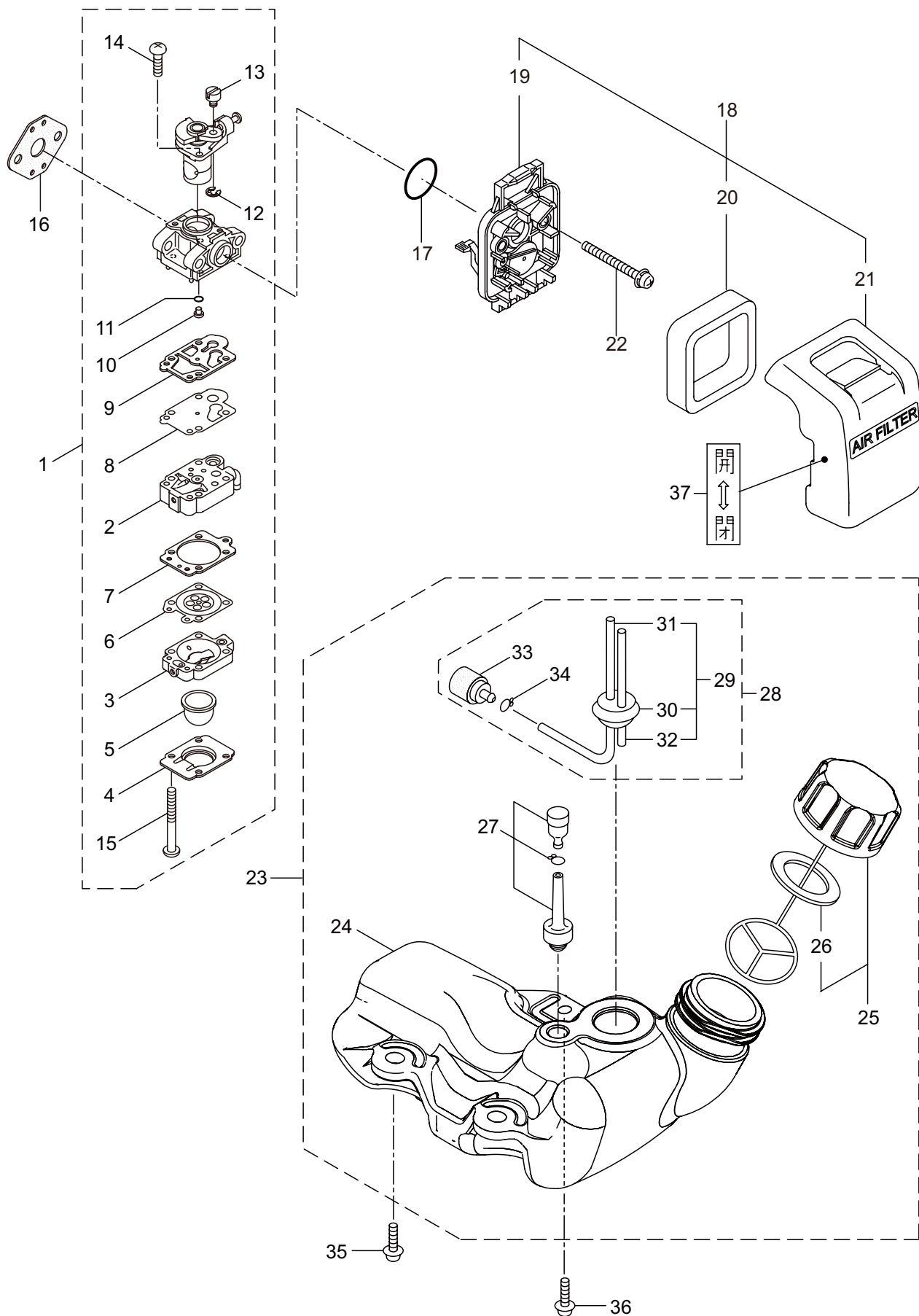
3. エンジン (リコイルスタータ)



見出番号	部品番号	部 品 名 称	個数	備 考
3-1	282404	リコイルスタータアセンブリ	1	2 ~ 11 フクム 3 ~ 10 フクム
3-2	282405	スタータアセンブリ	1	
3-3	283411	リール	1	
3-4	283412	カムプレート	1	
3-5	280930	ダンパースプリング	1	
3-6	280931	スパイラルスプリング	1	9,10 フクム
3-7	267213	セットスクリュ	1	
3-8	280932	ロープアセンブリ	1	
3-9	280933	スタータロープ	1	
3-10	267219	スタータノブ	1	
3-11	280934	プーリアアセンブリ	1	M4X20 M4X16WSW ラクラクシドウ R スタート
3-12	280489	ナベコネジ (+)WSW	2	
3-13	269833	ナベコネジ (+)WSW	1	
3-14	272207	ラベル	1	

BC2340SNL

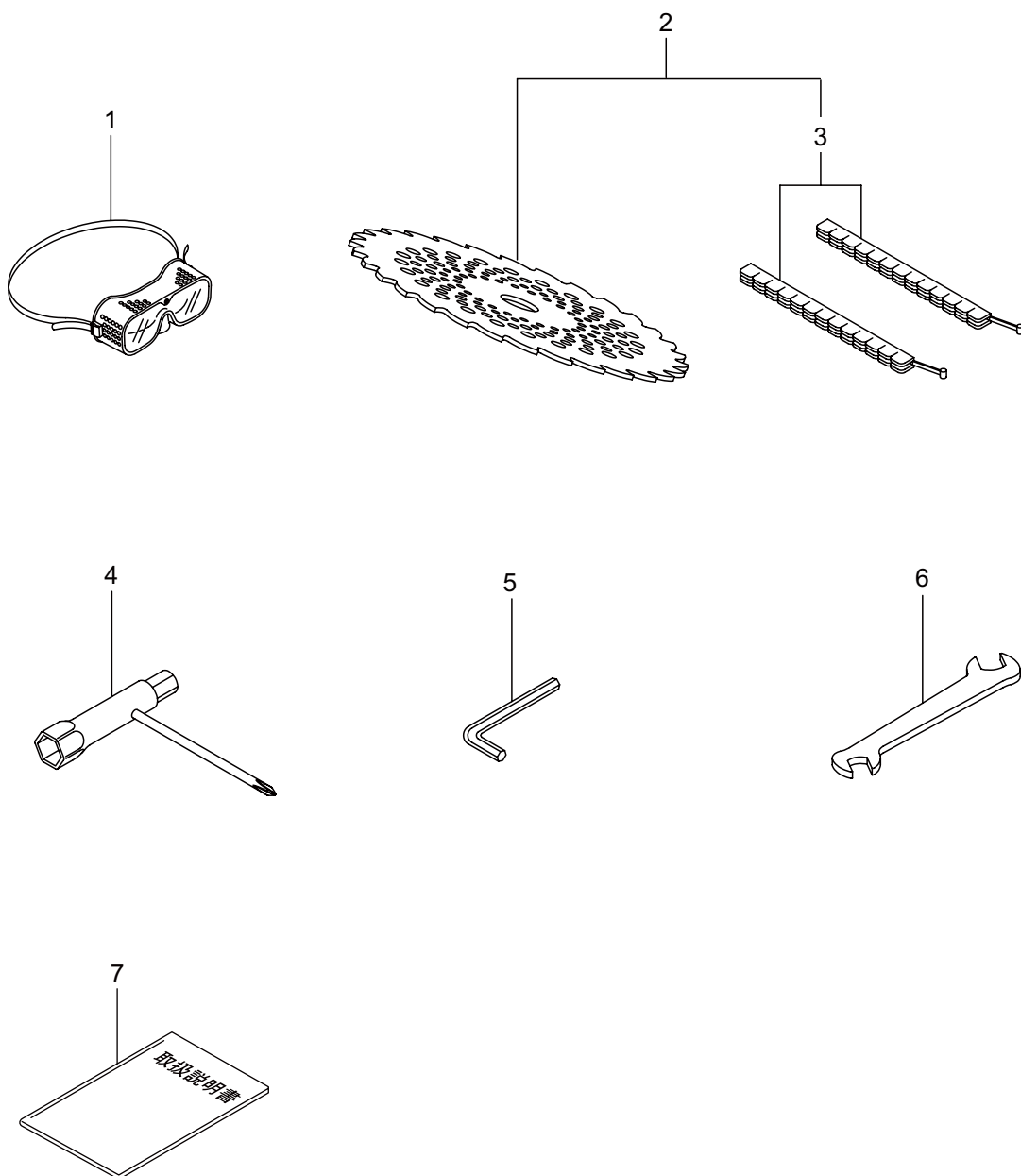
4. エンジン (キャブレタ、エアクリーナ、燃料タンク)



見出番号	部品番号	部 品 名 称	個数	備 考
4-1	289878	キャブレタアセンブリ	1	2 ~ 15 フクム
4-2	274472	ポンプホドイ	1	
4-3	262991	パージホドイ	1	
4-4	262992	ポンプカバー	1	
4-5	261874	プライマ	1	
4-6	283905	ダイヤモンド	1	
4-7	262993	ガスケット	1	
4-8	262994	ダイヤモンド	1	
4-9	282576	ガスケット	1	
4-10	289396	ジエツト	1	
4-11	261871	O リング	1	
4-12	261876	リング	1	
4-13	261658	スイベル	1	
4-14	264682	スクリュ	2	
4-15	262996	スクリュ	4	
4-16	261864	ガスケット	1	19 ~ 21 フクム
4-17	264691	O リング	1	
4-18	277926	クリーナアセンブリ	1	
4-19	266433	ケースアセンブリ	1	
4-20	264695	エレメント	1	
4-21	277554	クリーナカバー	1	M5X60WSW 24 ~ 34 フクム
4-22	269834	ナベコネジ (+)WSW	2	
4-23	276579	タンクアセンブリ	1	
4-24	273516	フューエルタンク	1	
4-25	275306	タンクキャツプアセンブリ	1	
4-26	274875	パツキン	1	29 ~ 34 フクム 30 ~ 32 フクム
4-27	261696	ブリーザクミタテ	1	
4-28	265752	ネンリヨウパイプアセンブリ	1	
4-29	264031	パイプクミタテ	1	
4-30	261115	グロメツト	1	
4-31	261690	ネンリヨウパイプ	1	160L M5X16W
4-32	263038	オーバフロパイプ	1	
4-33	277887	フィルタアセンブリ	1	
4-34	261117	クリツプ	1	
4-35	269828	ナベコネジ (+)W	2	
4-36	281208	ナベコネジ (+)W	1	M5X16W メツク チヨークカイ_ヘイ
4-37	281007	ラベル	1	

BC2340SNL

5. 付属品



見出番号	部品番号	部 品 名 称	個数	備 考
5-1	221460	ホコメカネ	1	3フクム
5-2	227514	チップソー 9	1	
5-3	220534	カリハカパー	1	
5-4	210418	コンビホツクススパナ	1	
5-5	219432	6カクホウスパナ	1	
5-6	022865	リヨウグチスパナ	1	8X10
5-7	561376	トリアツカイセツメイシヨ	1	BC2340-2640SN/L



MARUYAMA

次の100年を創る

-All for the Future-

■お客様相談窓口

丸山サポートセンター：電話 **0120-898-114**

ご利用時間：AM9:00～PM5:00(土、日、祝日を除く)

無断複製を禁ず