

Parts List

パーツリスト

動力刈払機

Model: **BC2640SN**

パーツリストコード 525716



2024. 03.

部品表のご使用について

1. 部品のご注文の際は

機種名（形式）・部品番号・部品名称・数量を明記ください。

2. 小売価格は別表の価格表をご参照ください。

3. 部品は必ず「丸山純正部品」をご使用ください。

4. 本部品表は省略したものもあります。

5. 本部品表は改良の為予告なく変更することがあります。

6. Fig. の表示について

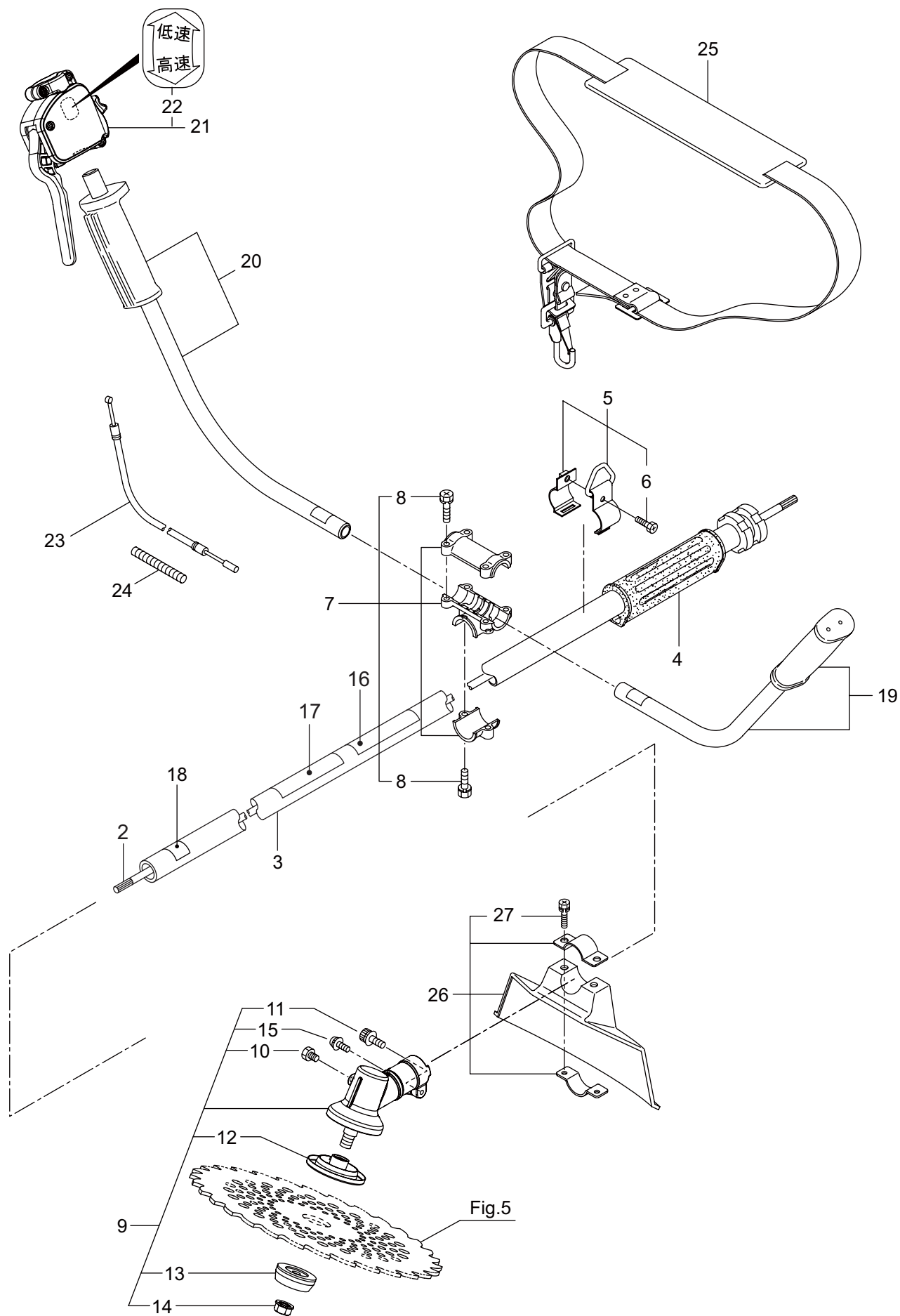
イラストページに Fig. ※※参照と表示してあります。この※※はイラストページ左上の見出し番号を表します。

目次

| | ページ |
|-----------------------------------|-----|
| 1. 本体 | 1 |
| 2. エンジン（クランクケース、シリンダ、コイル） | 3 |
| 3. エンジン（リコイルスタータ） | 7 |
| 4. エンジン（キャブレタ、エアクリーナ、燃料タンク） | 9 |
| 5. 付属品 | 11 |

BC2640SN

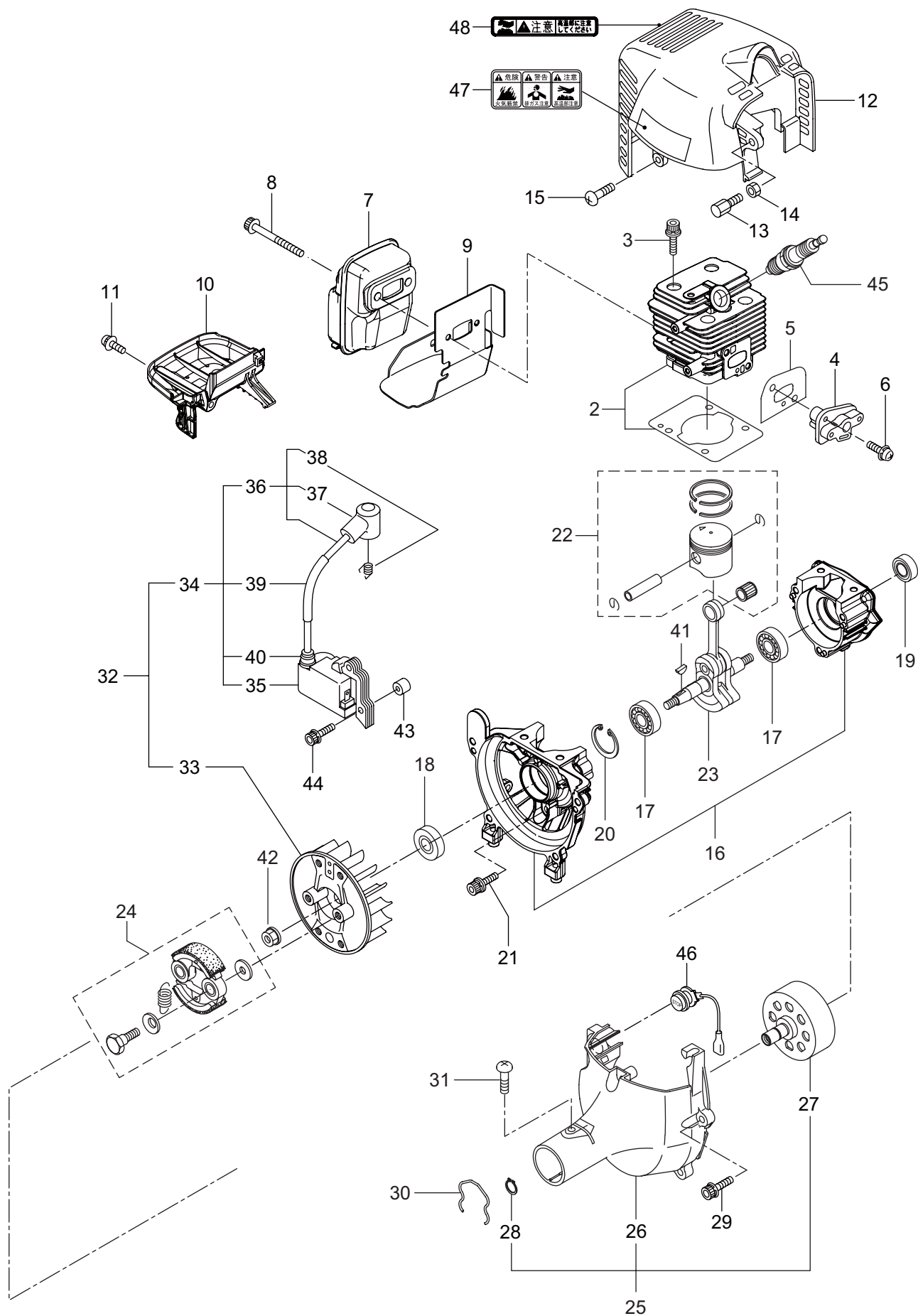
1. 本体



| 見出番号 | 部品番号 | 部 品 名 称 | 個数 | 備 考 |
|------|--------|-----------------|----|--------------|
| 1-1 | 366212 | BC2640SN | 1 | |
| 1-2 | 226792 | デントウジク | 1 | |
| 1-3 | 560699 | ホウシンガイカンマトメ | 1 | 24XT1.8X1455 |
| 1-4 | 560385 | ホンタイニギリ | 1 | |
| 1-5 | 054691 | ツリカナグクミタテ | 1 | 6 フクム |
| 1-6 | 089738 | 6 カクホルト | 1 | M5X15 |
| 1-7 | 560094 | ハンドルリツケカナグクミタテ | 1 | 8 フクム |
| 1-8 | 560158 | 6 カクホルト (+)SW | 6 | M5X25 |
| 1-9 | 560700 | キヤケースクミタテ | 1 | 10 ~ 15 フクム |
| 1-10 | 560504 | 6 カクホルト (+) | 1 | M6X8 |
| 1-11 | 560712 | 6 カクアナツキホルト WSW | 1 | M5X30 |
| 1-12 | 560722 | ハモノボス A クミタテ | 1 | |
| 1-13 | 560690 | ハモノボス B | 1 | |
| 1-14 | 560150 | サラハネザガネツキナツト | 1 | M8 ヒタリ |
| 1-15 | 560716 | ナベコネジ (+)WSW | 1 | M5X16 |
| 1-16 | 220549 | チユウイマーク | 1 | |
| 1-17 | 561394 | ネームプレート | 1 | BC2640SN |
| 1-18 | 215501 | ハリマーク | 1 | ヤジルシ |
| 1-19 | 560164 | ハンドル A マトメ | 1 | ヒタリ |
| 1-20 | 560165 | ハンドル B マトメ | 1 | ミキ |
| 1-21 | 237541 | トリガレバークミタテ | 1 | 22 フクム |
| 1-22 | 236111 | ラベル | 1 | コウ - テイマーク |
| 1-23 | 560176 | スロツトルワイヤ | 1 | 810L I/O 78 |
| 1-24 | 560224 | コルゲートチューブ | 1 | 135L |
| 1-25 | 220533 | カタカケバンドクミタテ | 1 | |
| 1-26 | 222821 | ジヨウメンカバークミタテ | 1 | 27 フクム |
| 1-27 | 092561 | 6 カクホルト (+)SW | 2 | M5X25 |
| | | | | |
| | | | | |
| | | | | |

BC2640SN

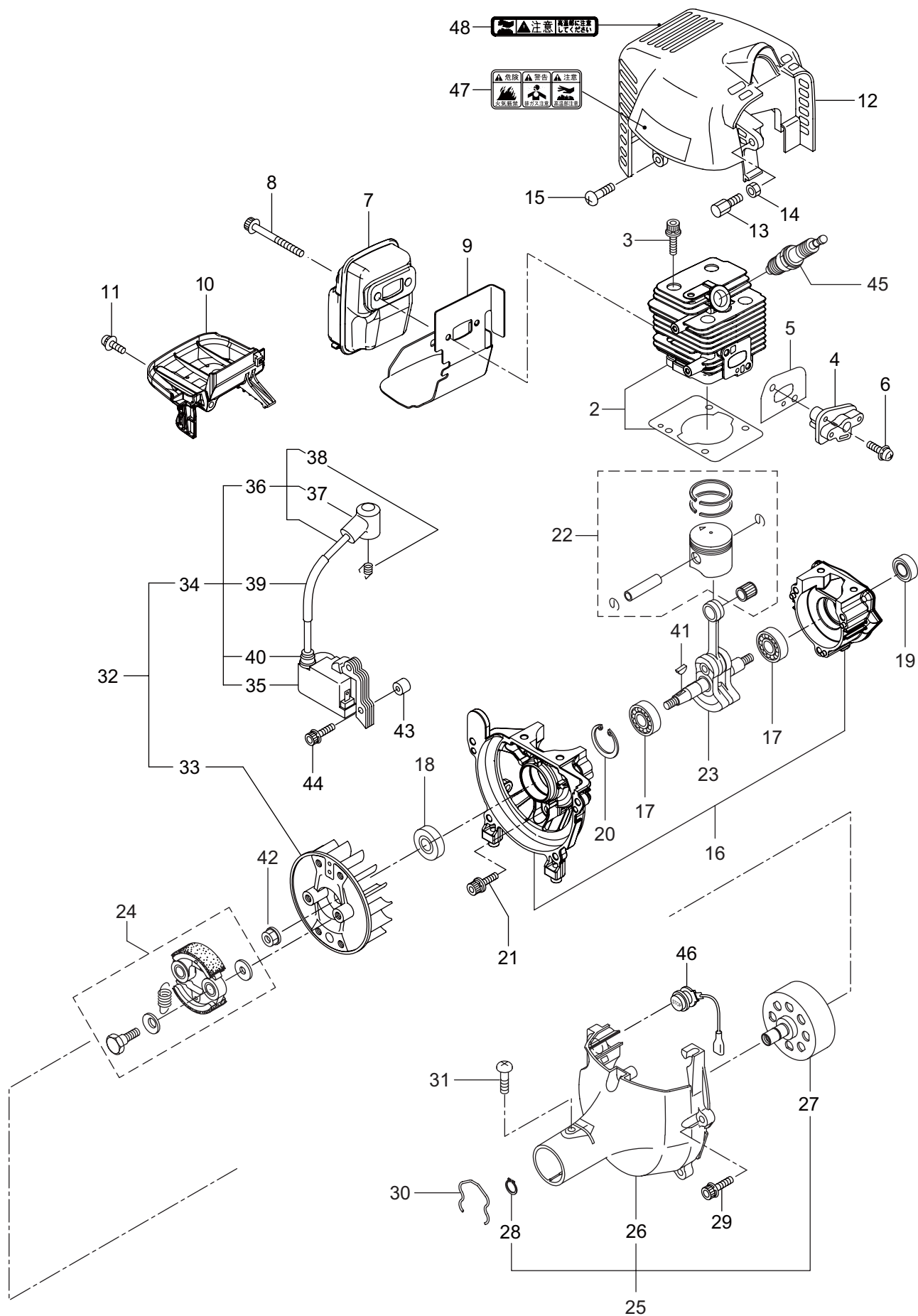
2. エンジン (クランクケース、シリンダ、コイル)



| 見出番号 | 部品番号 | 部 品 名 称 | 個数 | 備 考 |
|------|--------|-----------------|----|-------------|
| 2-1 | 875772 | エンジン | 1 | EE261THT/10 |
| 2-2 | 247688 | シリンダキット | 1 | |
| 2-3 | 261250 | 6 カクアナツキホルト WSW | 4 | M5X20 |
| 2-4 | 282579 | インシュレータ | 1 | |
| 2-5 | 267049 | ガasket | 1 | |
| 2-6 | 269826 | ナベコネジ (+)WSW | 2 | M5X25WSW |
| 2-7 | 248048 | マフラアセンブリ | 1 | |
| 2-8 | 266402 | スクリュ | 2 | M5X55 |
| 2-9 | 247074 | ガasket | 1 | |
| 2-10 | 246083 | アンダーカバー | 1 | |
| 2-11 | 269827 | ナベコネジ (+)WSW | 1 | M5X16 |
| 2-12 | 247319 | トップカバーコンプリート | 1 | |
| 2-13 | 563151 | スクリュ | 1 | M6X15 |
| 2-14 | 261878 | 6 カクナツト | 1 | M6 |
| 2-15 | 280144 | タツピンネジ (+) | 1 | 4X16 |
| 2-16 | 273673 | クランクケース | 1 | |
| 2-17 | 280488 | ベアリング | 2 | PPL 6001 |
| 2-18 | 261492 | オイルシール | 1 | ISCD12287 |
| 2-19 | 261386 | オイルシール | 1 | ISCD12227 |
| 2-20 | 055185 | C ガ外メワ | 1 | H28 |
| 2-21 | 261612 | 6 カクアナツキホルト WSW | 3 | M5X30 |
| 2-22 | 247689 | ピストンキット | 1 | |
| 2-23 | 277939 | クランクシャフトコンプリート | 1 | |
| 2-24 | 248450 | クラツチキット | 1 | |
| 2-25 | 563068 | フアンカバーアセンブリ C | 1 | 26 ~ 28 フクム |
| 2-26 | 282214 | フアンカバー | 1 | ソフトグレー |
| 2-27 | 289727 | クラツチドラムコンプリート | 1 | |
| 2-28 | 014210 | C ガ外メワ | 1 | S10 |
| 2-29 | 269831 | ナベコネジ (+)WSW | 4 | M5X20WSW |
| 2-30 | 282215 | クリツフ | 1 | |
| 2-31 | 281169 | スクリュ | 1 | |
| 2-32 | 277796 | マグネットアセンブリ | 1 | 33 ~ 40 フクム |
| 2-33 | 277797 | ロータ | 1 | |
| 2-34 | 277798 | イグニツシヨコイルアセンブリ | 1 | 35 ~ 40 フクム |
| 2-35 | 278751 | コイル | 1 | |
| 2-36 | 279577 | コードクミタテ | 1 | 37,38 フクム |
| 2-37 | 278755 | プラグキヤツフ | 1 | |
| 2-38 | 278756 | フツク | 1 | |
| 2-39 | 278754 | チューブ | 1 | |
| 2-40 | 278752 | キヤツフ | 1 | |
| 2-41 | 261076 | ハンゲツキー | 1 | |
| 2-42 | 261417 | サラザガネツキナツト | 1 | M8 |
| 2-43 | 280381 | スペーサ | 2 | |
| 2-44 | 261256 | 6 カクアナツキホルト WSW | 2 | M4X25 |
| 2-45 | 286739 | スパークプラグ | 1 | CJ6Y |

BC2640SN

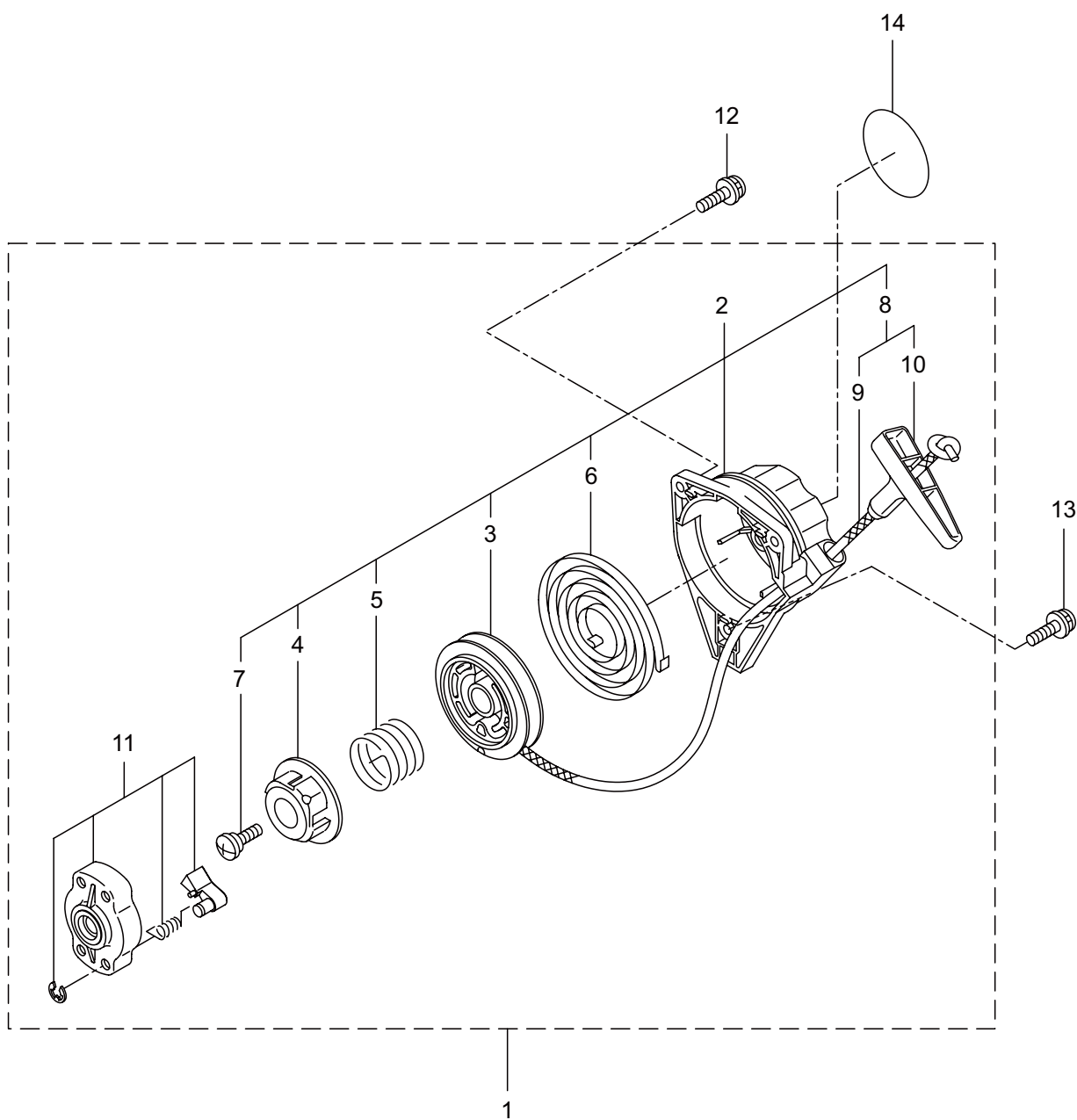
2. エンジン (クランクケース、シリンダ、コイル)



| 見出番号 | 部品番号 | 部 品 名 称 | 個数 | 備 考 |
|------|--------|----------------|----|------------|
| 2-46 | 269983 | ストップスイッチコンプリート | 1 | |
| 2-47 | 269705 | ラベル | 1 | キケン カキケンキン |
| 2-48 | 274191 | ラベル | 1 | コウオンチュウイ |
| | | | | |
| | | | | |
| | | | | |
| | | | | |
| | | | | |
| | | | | |
| | | | | |
| | | | | |
| | | | | |
| | | | | |
| | | | | |
| | | | | |
| | | | | |
| | | | | |
| | | | | |

BC2640SN

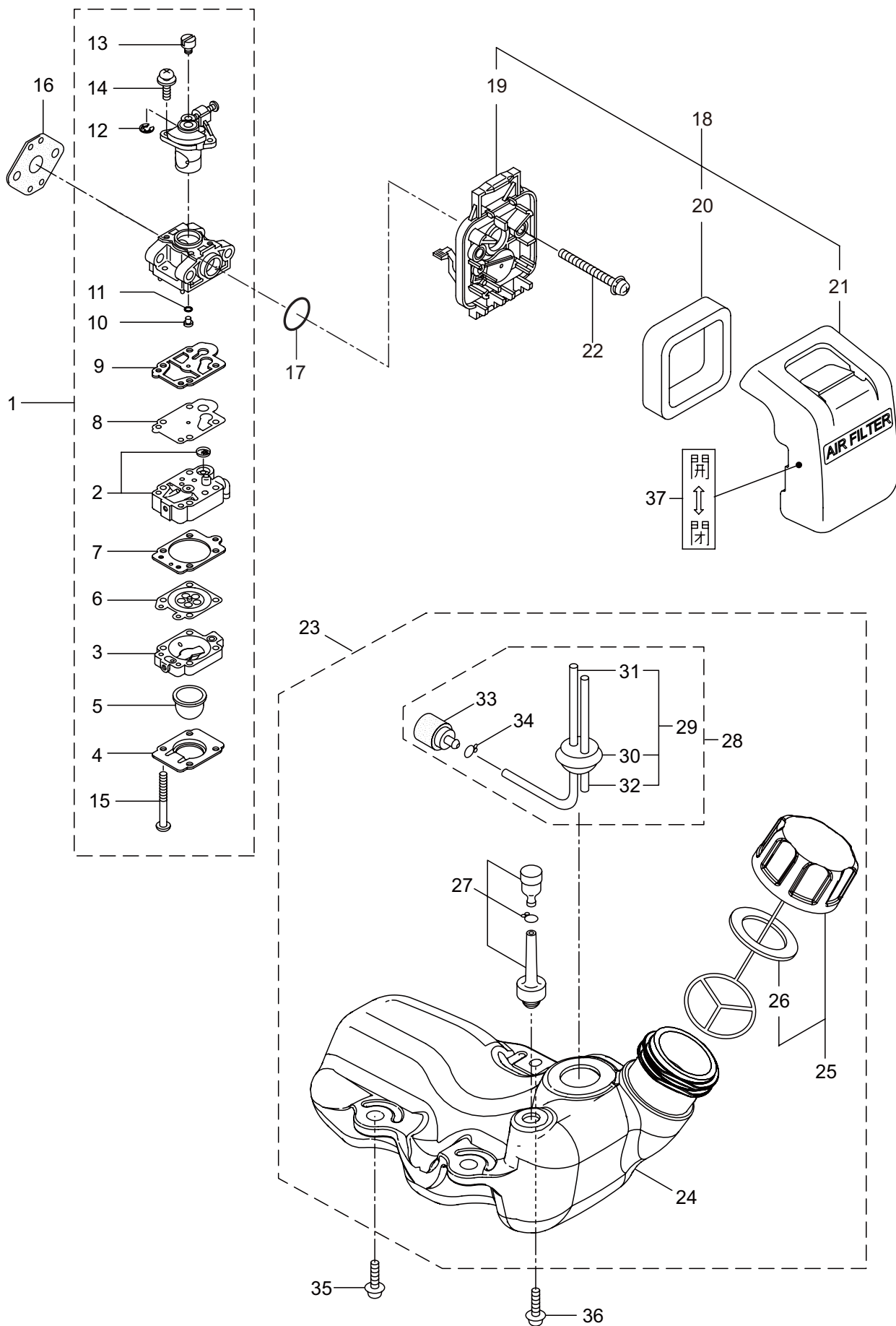
3. エンジン (リコイルスタータ)



| 見出番号 | 部品番号 | 部 品 名 称 | 個数 | 備 考 |
|------|--------|---------------|----|----------------|
| 3-1 | 282404 | リコイルスタータアセンブリ | 1 | 2 ~ 11 フクム |
| 3-2 | 282405 | スタータアセンブリ | 1 | 3 ~ 10 フクム |
| 3-3 | 283411 | リール | 1 | |
| 3-4 | 283412 | カムプレート | 1 | |
| 3-5 | 280930 | ダンパースプリング | 1 | |
| 3-6 | 280931 | スパイラルスプリング | 1 | |
| 3-7 | 267213 | セットスクリュ | 1 | |
| 3-8 | 280932 | ロープアセンブリ | 1 | 9,10 フクム |
| 3-9 | 280933 | スタータロープ | 1 | |
| 3-10 | 267219 | スタータノブ | 1 | |
| 3-11 | 280934 | プーリアアセンブリ | 1 | |
| 3-12 | 280489 | ナベコネジ (+)WSW | 2 | M4X20 |
| 3-13 | 269833 | ナベコネジ (+)WSW | 1 | M4X16WSW |
| 3-14 | 272207 | ラベル | 1 | ラクラクシドウ R スタート |
| | | | | |
| | | | | |
| | | | | |
| | | | | |
| | | | | |
| | | | | |
| | | | | |
| | | | | |
| | | | | |

BC2640SN

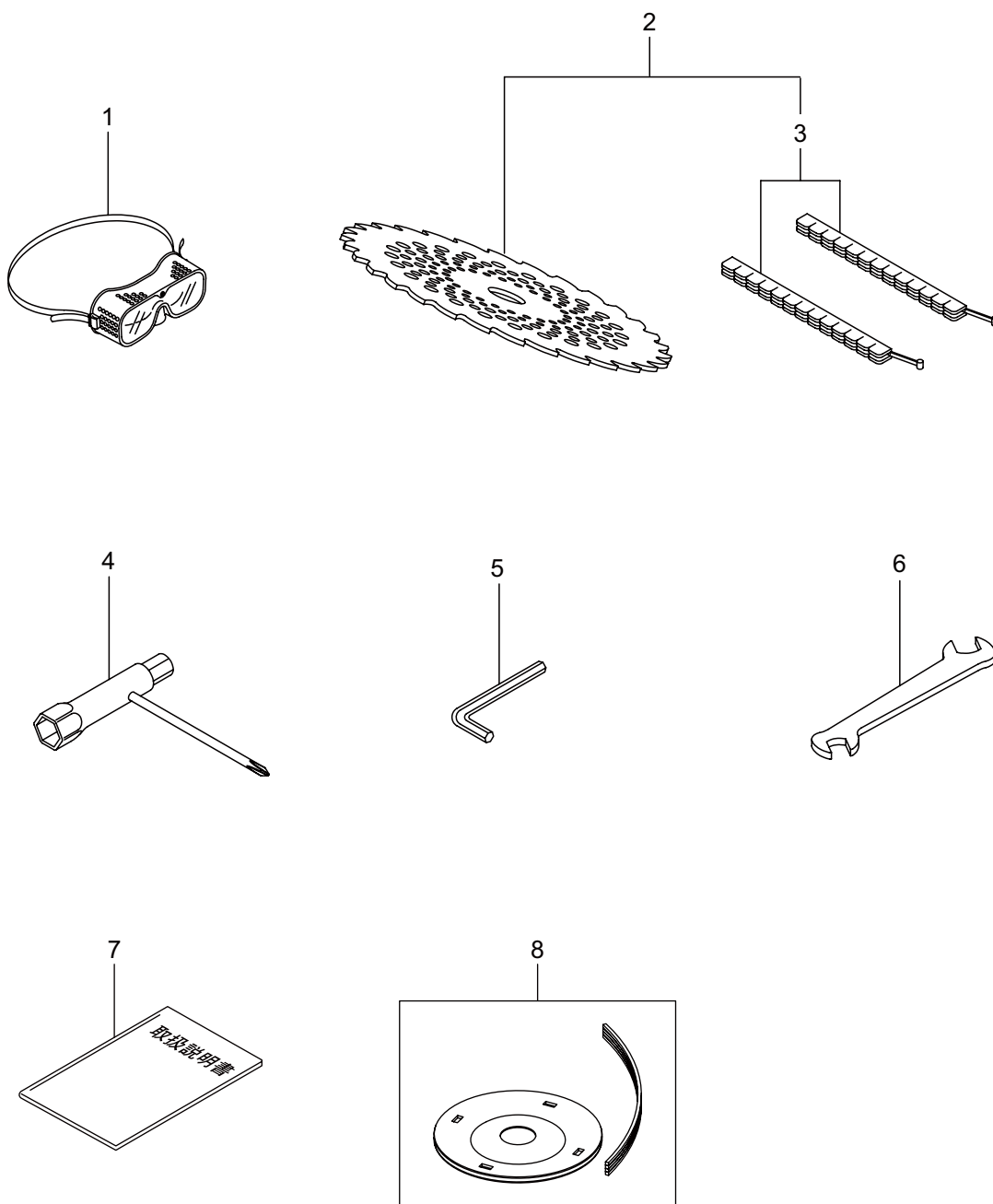
4. エンジン (キャブレタ、エアクリーナ、燃料タンク)



| 見出番号 | 部品番号 | 部 品 名 称 | 個数 | 備 考 |
|------|--------|---------------|----|----------------------------|
| 4-1 | 273805 | キャブレタアセンブリ | 1 | 2 ~ 15 フクム |
| 4-2 | 281597 | ポンプボディ | 1 | |
| 4-3 | 262991 | パージボディ | 1 | |
| 4-4 | 262992 | ポンプカバー | 1 | |
| 4-5 | 261874 | プライマ | 1 | |
| 4-6 | 283905 | ダイヤモンド | 1 | |
| 4-7 | 262993 | ガスケット | 1 | |
| 4-8 | 262994 | ダイヤモンド | 1 | |
| 4-9 | 282576 | ガスケット | 1 | |
| 4-10 | 289396 | シエツト | 1 | |
| 4-11 | 261871 | O リング | 1 | |
| 4-12 | 261876 | リング | 1 | |
| 4-13 | 261658 | スイベル | 1 | |
| 4-14 | 264682 | スクリュ | 2 | |
| 4-15 | 262996 | スクリュ | 4 | |
| 4-16 | 261864 | ガスケット | 1 | 19 ~ 21 フクム |
| 4-17 | 264691 | O リング | 1 | |
| 4-18 | 277926 | クリーナアセンブリ | 1 | |
| 4-19 | 266433 | ケースアセンブリ | 1 | |
| 4-20 | 264695 | エレメント | 1 | |
| 4-21 | 278761 | クリーナカバー | 1 | M5X60WSW 24 ~ 34 フクム |
| 4-22 | 269834 | ナベコネジ (+)WSW | 2 | |
| 4-23 | 276310 | タンクアセンブリ | 1 | |
| 4-24 | 273467 | フューエルタンク | 1 | |
| 4-25 | 275306 | タンクキャツプアセンブリ | 1 | |
| 4-26 | 274875 | パツキン | 1 | 29 ~ 34 フクム 30 ~ 32 フクム |
| 4-27 | 261696 | ブリーザクミタテ | 1 | |
| 4-28 | 265752 | ネンリヨウパイプアセンブリ | 1 | |
| 4-29 | 264031 | パイプクミタテ | 1 | |
| 4-30 | 261115 | グロメツト | 1 | |
| 4-31 | 261690 | ネンリヨウパイプ | 1 | 160L M5X16W |
| 4-32 | 263038 | オーバフロパイプ | 1 | |
| 4-33 | 277887 | フィルタアセンブリ | 1 | |
| 4-34 | 261117 | クリツプ | 1 | |
| 4-35 | 269828 | ナベコネジ (+)W | 2 | |
| 4-36 | 281208 | ナベコネジ (+)W | 1 | M5X16W ムツク チヨークカイ_ヘイ |
| 4-37 | 281007 | ラベル | 1 | |
| | | | | |

BC2640SN

5. 付属品



| 見出番号 | 部品番号 | 部品名称 | 個数 | 備考 |
|------|--------|--------------|----|-----------------|
| 5-1 | 221460 | ホコメカネ | 1 | 3フクム |
| 5-2 | 227515 | チップソー 10 | 1 | |
| 5-3 | 220534 | カリハカパー | 1 | |
| 5-4 | 210418 | コンビホツクススパナ | 1 | |
| 5-5 | 219432 | 6カクホウスパナ | 1 | |
| 5-6 | 022865 | リヨウグチスパナ | 1 | 8X10 |
| 5-7 | 561376 | トリアツカイセツメイシヨ | 1 | BC2340-2640SN/L |
| 5-8 | 466210 | カンタンケン ベーシツク | 1 | M101 |
| | | | | |
| | | | | |
| | | | | |
| | | | | |
| | | | | |
| | | | | |
| | | | | |
| | | | | |
| | | | | |
| | | | | |
| | | | | |
| | | | | |

