

Parts List

パーツリスト

動力刈払機

Model: **BC2640SNL**

パーツリストコード 525717



2024. 03.

部品表のご使用について

1. 部品のご注文の際は

機種名（形式）・部品番号・部品名称・数量を明記ください。

2. 小売価格は別表の価格表をご参照ください。

3. 部品は必ず「丸山純正部品」をご使用ください。

4. 本部品表は省略したものもあります。

5. 本部品表は改良の為予告なく変更することがあります。

6. Fig. の表示について

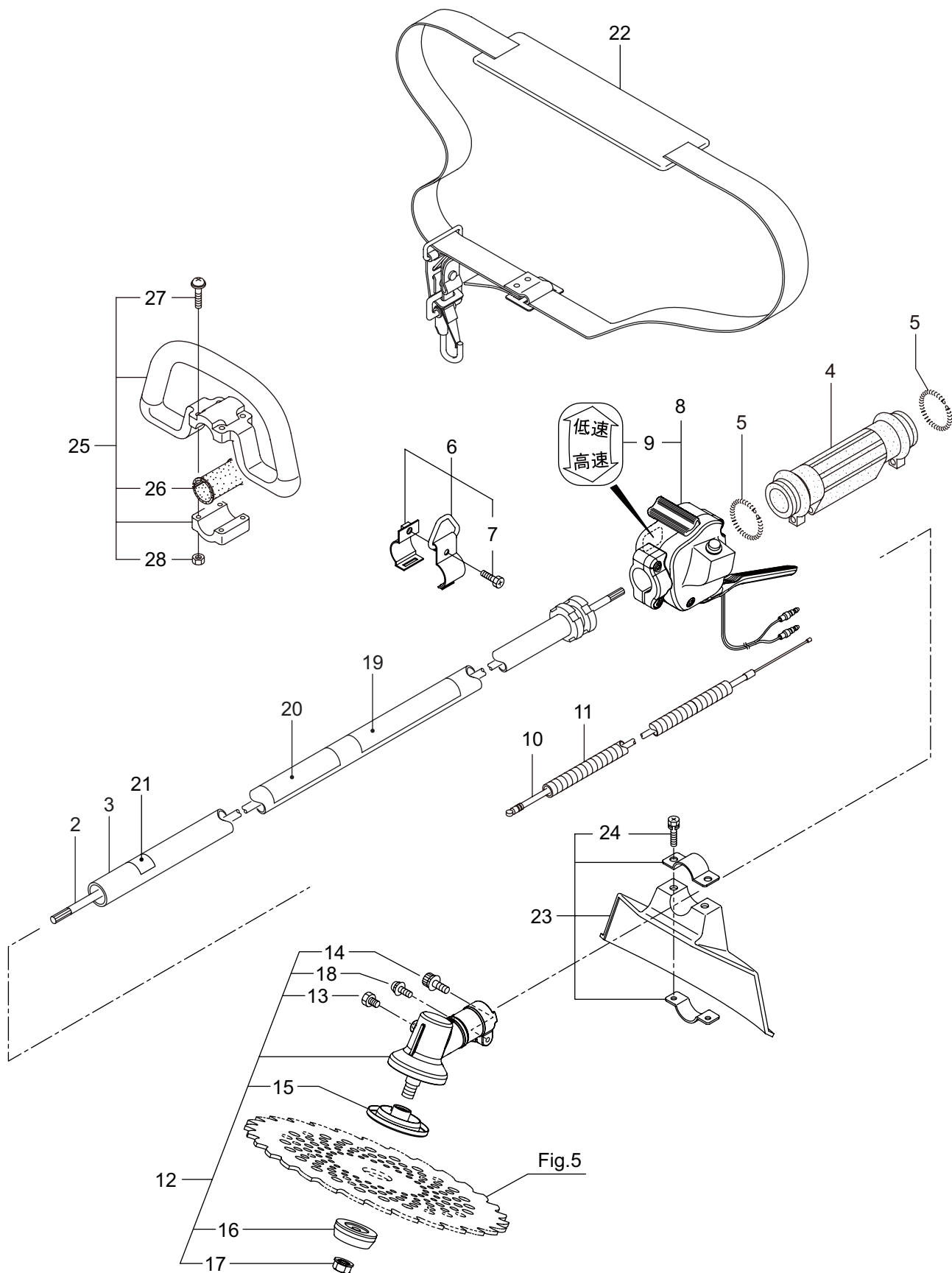
イラストページに Fig. ※※参照と表示してあります。この※※はイラストページ左上の見出し番号を表します。

目次

	ページ
1. 本体	1
2. エンジン（クランクケース、シリンダ、コイル）	3
3. エンジン（リコイルスタータ）	7
4. エンジン（キャブレタ、エアクリーナ、燃料タンク）	9
5. 付属品	11

BC2640SNL

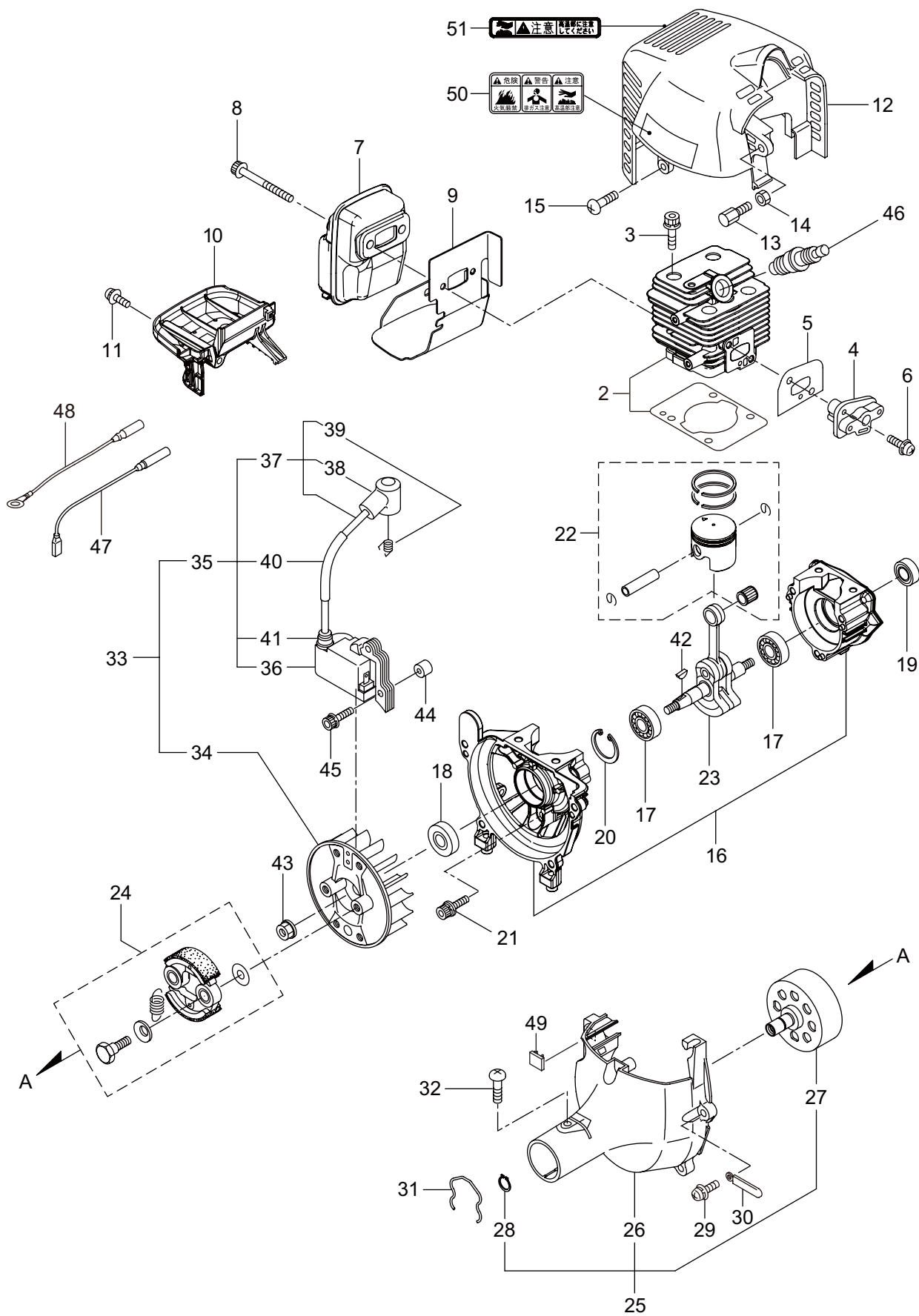
1. 本体



見出番号	部品番号	部 品 名 称	個数	備 考
1-1	366213	BC2640SNL	1	
1-2	226792	デントウジク	1	
1-3	560699	ホウシンガイカンマメ	1	24XT1.8X1455
1-4	211736	ホンタイニギリB	1	
1-5	211737	バンド	2	
1-6	054691	ツリカナクミタテ	1	7 フクム
1-7	089738	6 カクボルト	1	M5X15
1-8	237535	トリガレバークミタテ	1	9 フクム
1-9	236111	ラベル	1	コウ - テイマーク
1-10	236322	スロツトルワイヤ	1	365L I/O 76.5
1-11	213548	コルゲートチューブ	1	3E 10 200L
1-12	560700	ギヤケースクミタテ	1	13 ~ 18 フクム
1-13	560504	6 カクボルト (+)	1	M6X8
1-14	560712	6 カクアナツキボルト WSW	1	M5X30
1-15	560722	ハモノボス A クミタテ	1	
1-16	560690	ハモノボス B	1	
1-17	560150	サラバネサガネツキナツト	1	M8 ヒタリ
1-18	560716	ナベコネジ (+)WSW	1	M5X16
1-19	220549	チュウイマーク	1	
1-20	561400	ネームプレート	1	BC2640SNL
1-21	215501	ハリマーク	1	ヤジルシ
1-22	220533	カタカケバンドクミタテ	1	
1-23	222821	ジヨウメンカバークミタテ	1	24 フクム
1-24	092561	6 カクボルト (+)SW	2	M5X25
1-25	214224	ループハンドルクミタテ	1	26 ~ 28 フクム
1-26	213171	ハンドルリツケゴム	1	
1-27	222142	ナベコネジ (+)W	4	M5X28
1-28	081027	6 カクナツト	4	M5

BC2640SNL

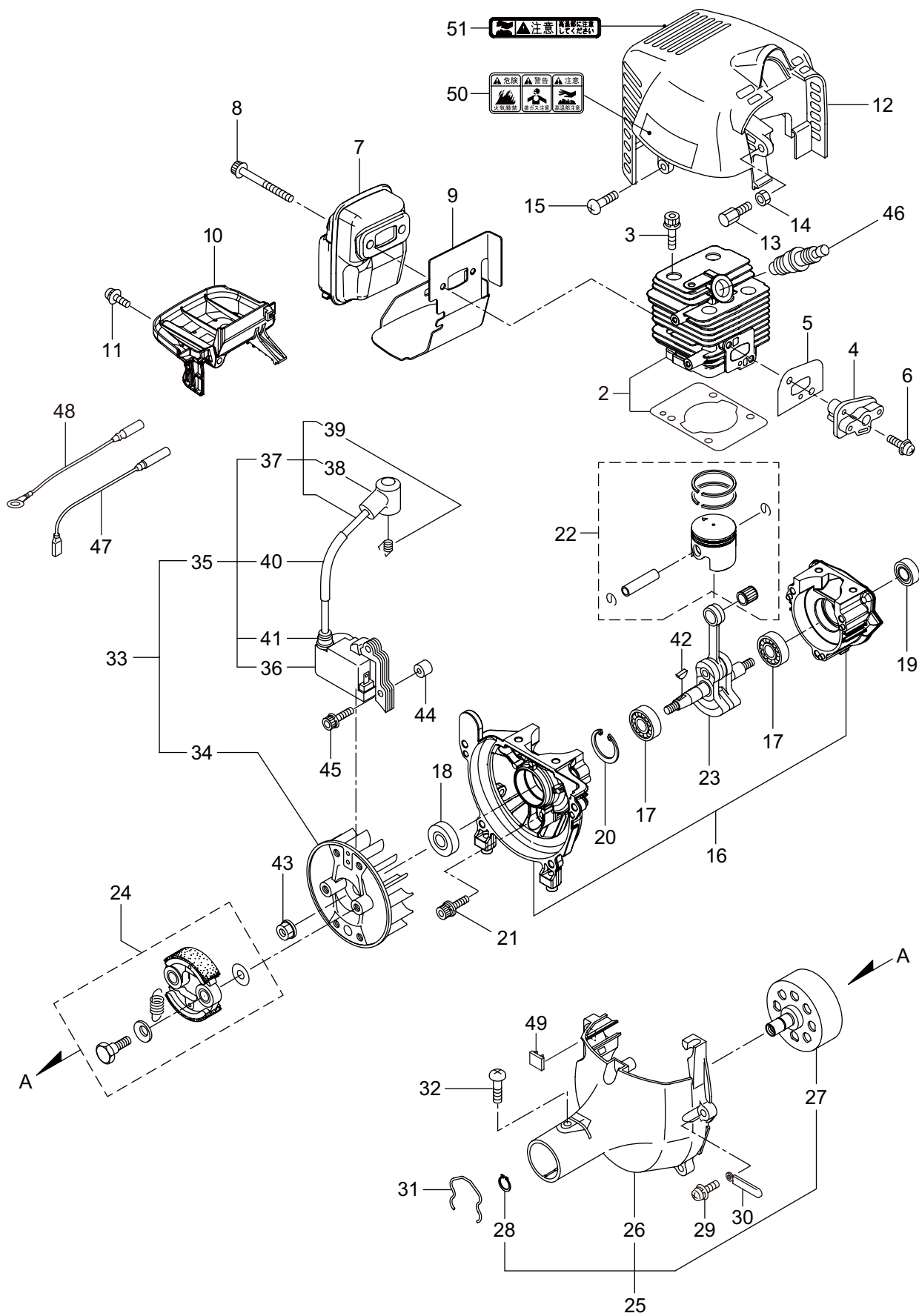
2. エンジン (クランクケース、シリンダ、コイル)



見出番号	部品番号	部 品 名 称	個数	備 考
2-1	875774	エンジン	1	EE261THT/11
2-2	247688	シリンダキット	1	
2-3	261250	6 カクアナツキホルト WSW	4	M5X20
2-4	282579	インシュレータ	1	
2-5	267049	ガasket	1	
2-6	269826	ナベコネジ (+)WSW	2	M5X25WSW
2-7	248048	マフリアセンブリ	1	
2-8	266402	スクリュ	2	M5X55
2-9	247074	ガasket	1	
2-10	246083	アンダーカバー	1	
2-11	269827	ナベコネジ (+)WSW	1	M5X16
2-12	247319	トップカバーコンプリート	1	
2-13	563151	スクリュ	1	M6X15
2-14	261878	6 カクナツト	1	M6
2-15	280144	タツピンネジ (+)	1	4X16
2-16	273673	クランクケース	1	
2-17	280488	ベアリング	2	PPL 6001
2-18	261492	オイルシール	1	ISCD12287
2-19	261386	オイルシール	1	ISCD12227
2-20	055185	C ガ外メワ	1	H28
2-21	261612	6 カクアナツキホルト WSW	3	M5X30
2-22	247689	ピストンキット	1	
2-23	277939	クランクシャフトコンプリート	1	
2-24	248450	クラツチキット	1	
2-25	272095	フアンカバーアセンブリ C	1	26 ~ 28 フクム
2-26	282233	フアンカバー	1	
2-27	289727	クラツチドラムコンプリート	1	
2-28	014210	C ガ外メワ	1	S10
2-29	269831	ナベコネジ (+)WSW	4	M5X20WSW
2-30	264588	クランプ	1	
2-31	282215	クリツフ	1	
2-32	281169	スクリュ	1	
2-33	277796	マグネトアセンブリ	1	34 ~ 41 フクム
2-34	277797	ロータ	1	
2-35	277798	イグニツシヨコイルアセンブリ	1	36 ~ 41 フクム
2-36	278751	コイル	1	
2-37	279577	コートクミタテ	1	38,39 フクム
2-38	278755	プラグキヤツフ	1	
2-39	278756	フツク	1	
2-40	278754	チューブ	1	
2-41	278752	キヤツフ	1	
2-42	261076	ハンゲツキー	1	
2-43	261417	サラザガネツキナツト	1	M8
2-44	280381	スパーサ	2	
2-45	261256	6 カクアナツキホルト WSW	2	M4X25

BC2640SNL

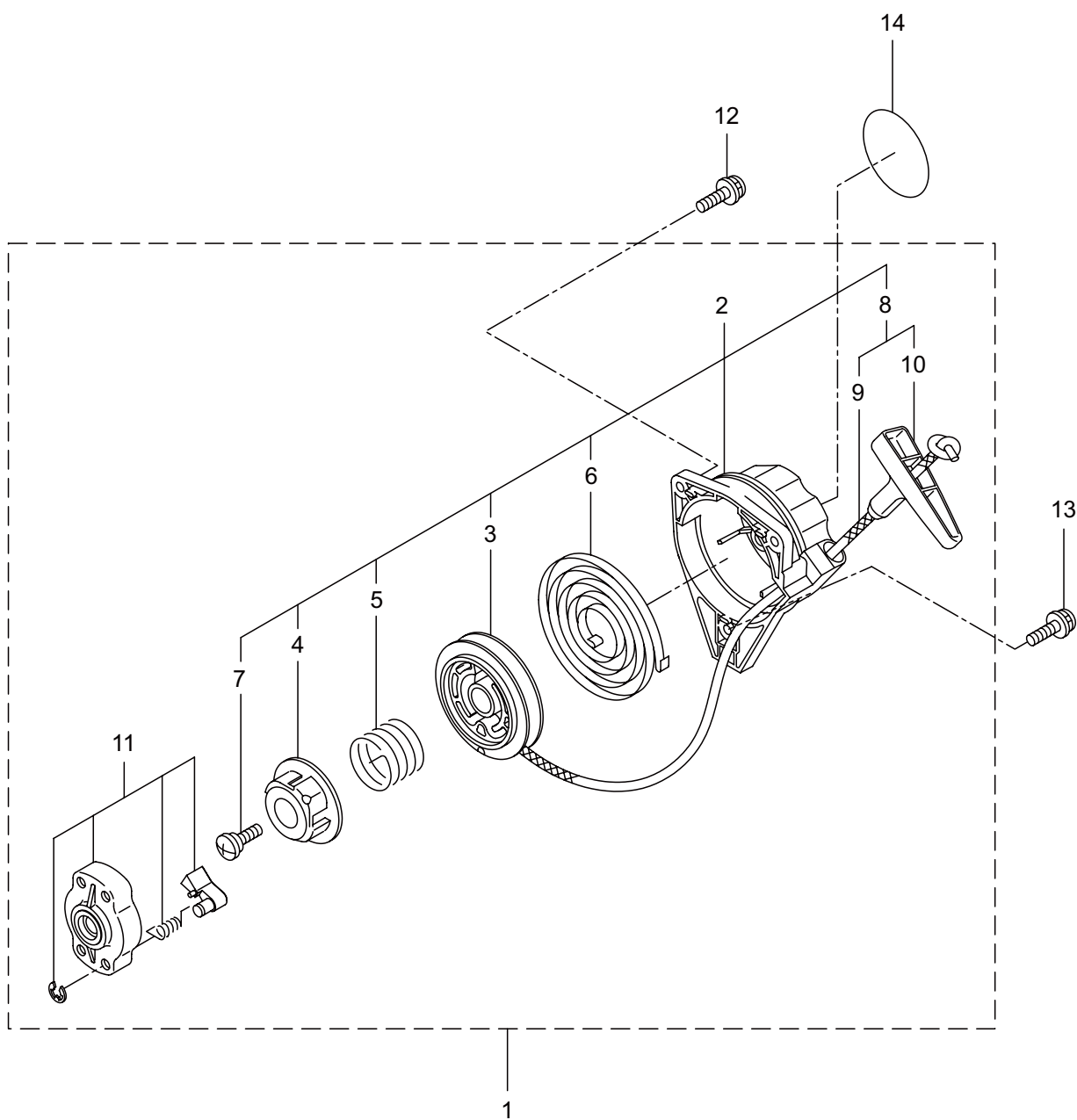
2. エンジン (クランクケース、シリンダ、コイル)



見出番号	部品番号	部 品 名 称	個数	備 考
2-46	286739	スパークプラグ	1	CJ6Y
2-47	263804	リード	1	
2-48	282880	リード	1	
2-49	280670	グロメット	1	
2-50	269705	ラベル	1	キケン カキゲンキン
2-51	274191	ラベル	1	コウオンチュウイ

BC2640SNL

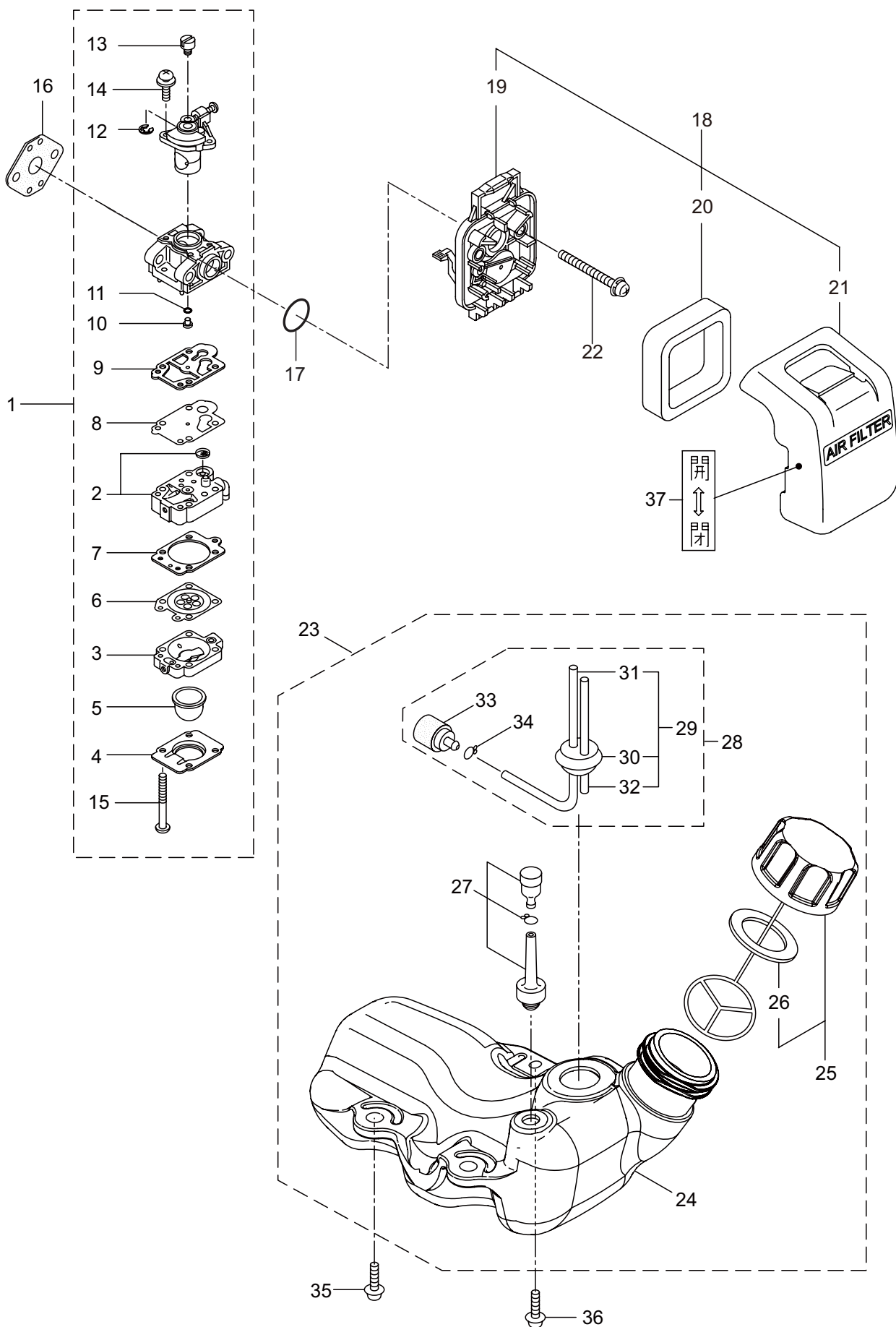
3. エンジン (リコイルスタータ)



見出番号	部品番号	部 品 名 称	個数	備 考
3-1	282404	リコイルスタータアセンブリ	1	2 ~ 11 フクム
3-2	282405	スタータアセンブリ	1	3 ~ 10 フクム
3-3	283411	リール	1	
3-4	283412	カムプレート	1	
3-5	280930	ダンパースプリング	1	
3-6	280931	スパイラルスプリング	1	
3-7	267213	セットスクリュ	1	
3-8	280932	ロープアセンブリ	1	9,10 フクム
3-9	280933	スタータロープ	1	
3-10	267219	スタータノブ	1	
3-11	280934	プーリアアセンブリ	1	
3-12	280489	ナベコネジ (+)WSW	2	M4X20
3-13	269833	ナベコネジ (+)WSW	1	M4X16WSW
3-14	563869	リコイルラベル	1	ラクラクシドウ R スタート

BC2640SNL

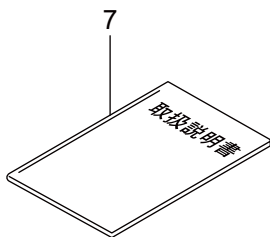
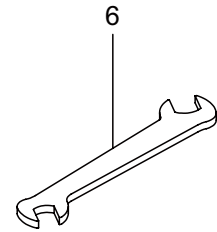
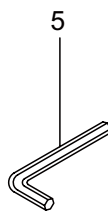
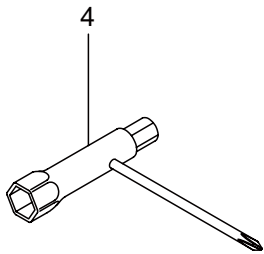
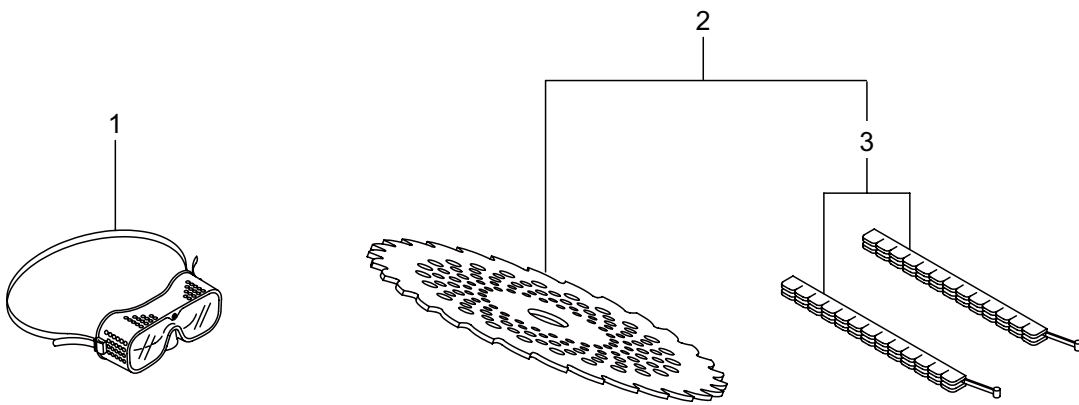
4. エンジン (キャブレタ、エアクリーナ、燃料タンク)



見出番号	部品番号	部 品 名 称	個数	備 考
4-1	273805	キャブレタアセンブリ	1	2 ~ 15 フクム
4-2	281597	ポンプボディ	1	
4-3	262991	パージボディ	1	
4-4	262992	ポンプカバー	1	
4-5	261874	プライマ	1	
4-6	283905	ダイヤモンド	1	
4-7	262993	ガスケット	1	
4-8	262994	ダイヤモンド	1	
4-9	282576	ガスケット	1	
4-10	289396	シエツト	1	
4-11	261871	O リング	1	
4-12	261876	リング	1	
4-13	261658	スイベル	1	
4-14	264682	スクリュ	2	
4-15	262996	スクリュ	4	
4-16	261864	ガスケット	1	19 ~ 21 フクム
4-17	264691	O リング	1	
4-18	277926	クリーナアセンブリ	1	
4-19	266433	ケースアセンブリ	1	
4-20	264695	エレメント	1	
4-21	278761	クリーナカバー	1	M5X60WSW 24 ~ 34 フクム
4-22	269834	ナベコネジ (+)WSW	2	
4-23	276310	タンクアセンブリ	1	
4-24	273467	フューエルタンク	1	
4-25	275306	タンクキャツプアセンブリ	1	
4-26	274875	パツキン	1	29 ~ 34 フクム 30 ~ 32 フクム
4-27	261696	ブリーザクミタテ	1	
4-28	265752	ネンリヨウパイプアセンブリ	1	
4-29	264031	パイプクミタテ	1	
4-30	261115	グロメツト	1	
4-31	261690	ネンリヨウパイプ	1	160L M5X16W
4-32	263038	オーバフロパイプ	1	
4-33	277887	フィルタアセンブリ	1	
4-34	261117	クリツフ	1	
4-35	269828	ナベコネジ (+)W	2	
4-36	281208	ナベコネジ (+)W	1	M5X16W ムツク チヨークカイ_ヘイ
4-37	281007	ラベル	1	

BC2640SNL

5. 付属品



見出番号	部品番号	部 品 名 称	個数	備 考
5-1	221460	ホコメカネ	1	3フム
5-2	227515	チップソー 10	1	
5-3	220534	カリハカパー	1	
5-4	210418	コンビホツクススパナ	1	
5-5	219432	6 カクホウスパナ	1	
5-6	022865	リヨウグチスパナ	1	8X10
5-7	561376	トリアツカイセツメイシヨ	1	BC2340-2640SN/L

