

Parts List

パーツリスト

動力刈払機

Model: **AD2000-MP**

パーツリストコード 525014

部品表のご使用について

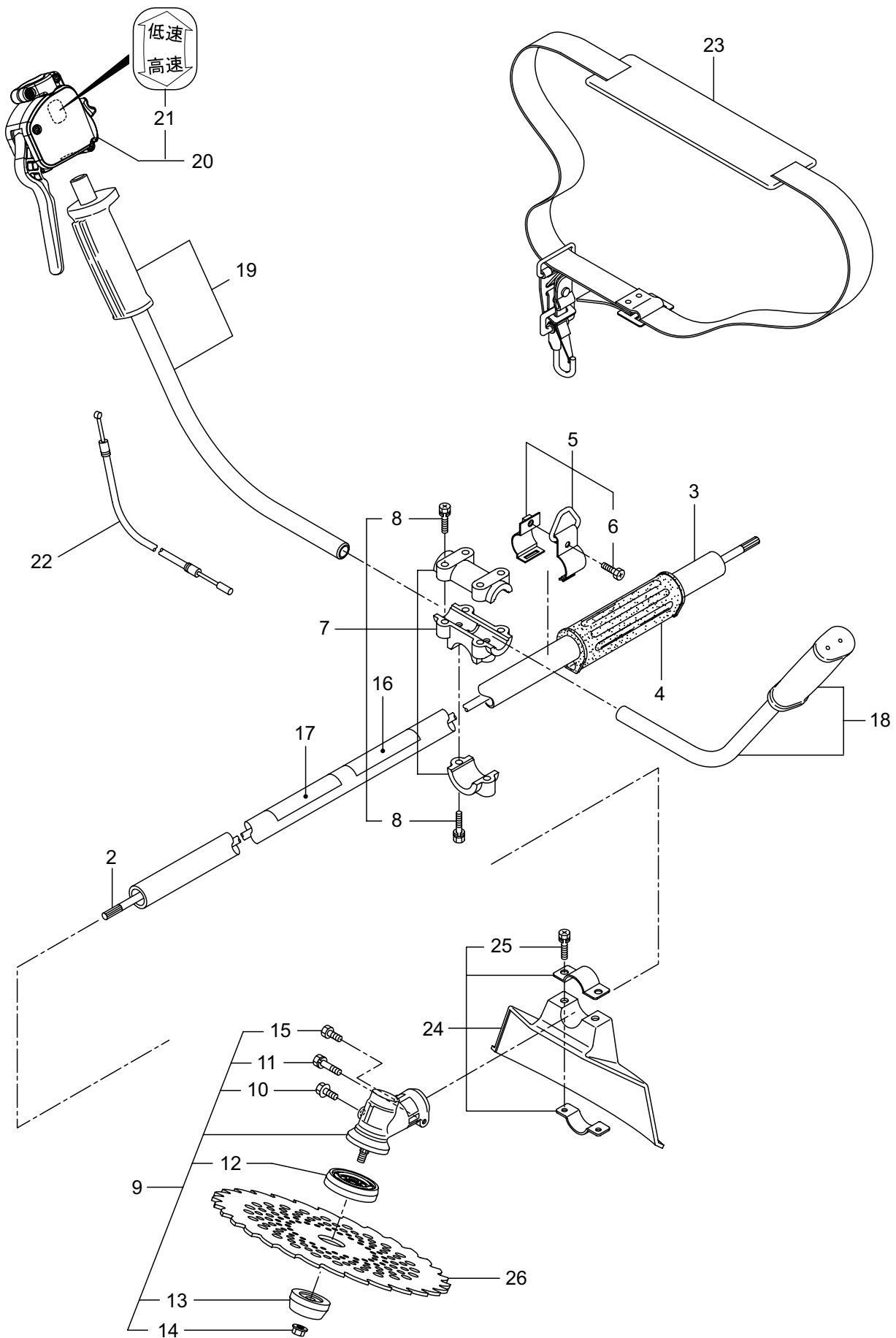
1. 部品のご注文の際は
機種名（形式）・部品番号・部品名称・数量を明記ください。
2. 小売価格は別表の価格表をご参照ください。
3. 部品は必ず「丸山純正部品」をご使用ください。
4. 本部品表は省略したものもあります。
5. 本部品表は改良の為予告なく変更することがあります。
6. Fig. の表示について
イラストページに Fig. ※※参照と表示してあります。この※※はイラストページ
左上の見出し番号を表します。

目次

	ページ
1. 本 体	1
エンジン (EE201/34)	
2. クランクケース、シリンダ	3
3. リコイルスタータ	7
4. キャブレタ、燃料タンク	9
5. 付 属 品	11

AD2000-MP

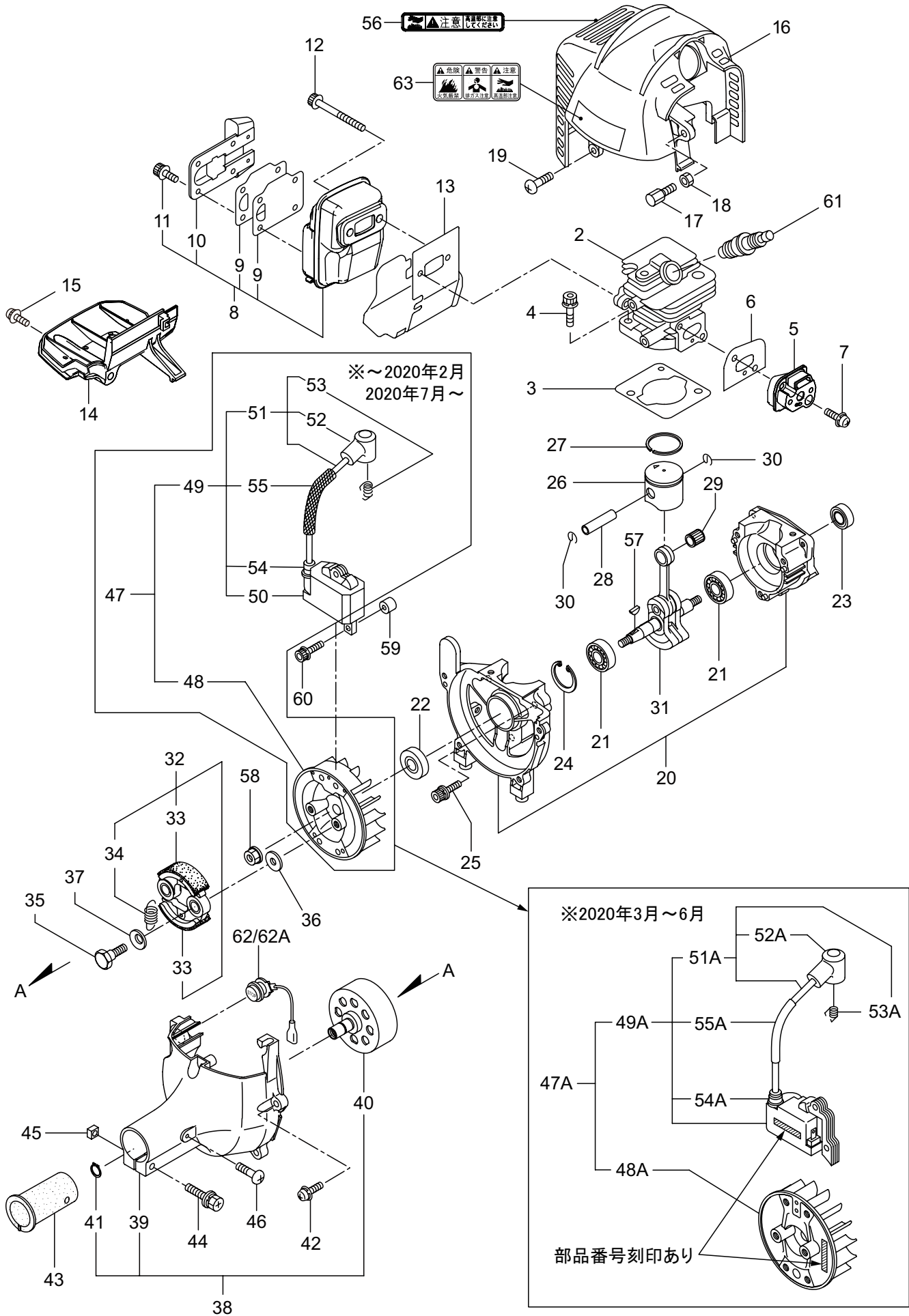
1. 本体



見出番号	部品番号	部 品 名 称	個数	備 考
1-1	364886	AD2000-MP	1	
1-2	226546	デントウシク	1	
1-3	226544	ガイカンマトメ	1	
1-4	215532	ホンタイニキリ	1	
1-5	054691	ツリカナグクミタテ	1	6 フクム
1-6	089738	6 カクホルト	1	M5X15
1-7	215418	ハンドルリツケカナグクミタテ	1	8 フクム
1-8	092561	6 カクホルト (+)SW	6	M5X25
1-9	225835	ギヤケースクミタテ	1	10 ~ 15 フクム
1-10	225897	6 カクホルト (+)W	1	M6X8
1-11	092550	6 カクホルト (+)SW	1	M5X25-7T
1-12	225891	ハモノボス A	1	
1-13	225892	ハモノボス B	1	
1-14	225893	サラバネサガネツキナツ	1	M8 ヒタリ
1-15	225896	6 カクホルト (+)	1	M5X10
1-16	220549	チュウイマーク	1	
1-17	242256	ネームプレート	1	AD2000-MP
1-18	235791	ハンドル A マトメ	1	
1-19	235792	ハンドル B マトメ	1	
1-20	237531	トリガレバークミタテ (16)	1	21 フクム
1-21	560182	ラベル	1	コウ - テイ
1-22	235748	スロツトルワイヤ	1	810L I/O 75.5
1-23	220533	カタカケバンドクミタテ	1	
1-24	222821	ジヨウメンカバークミタテ	1	25 フクム
1-25	092561	6 カクホルト (+)SW	2	M5X25
1-26	227509	チツプソー 9	1	

AD2000-MP エンジン

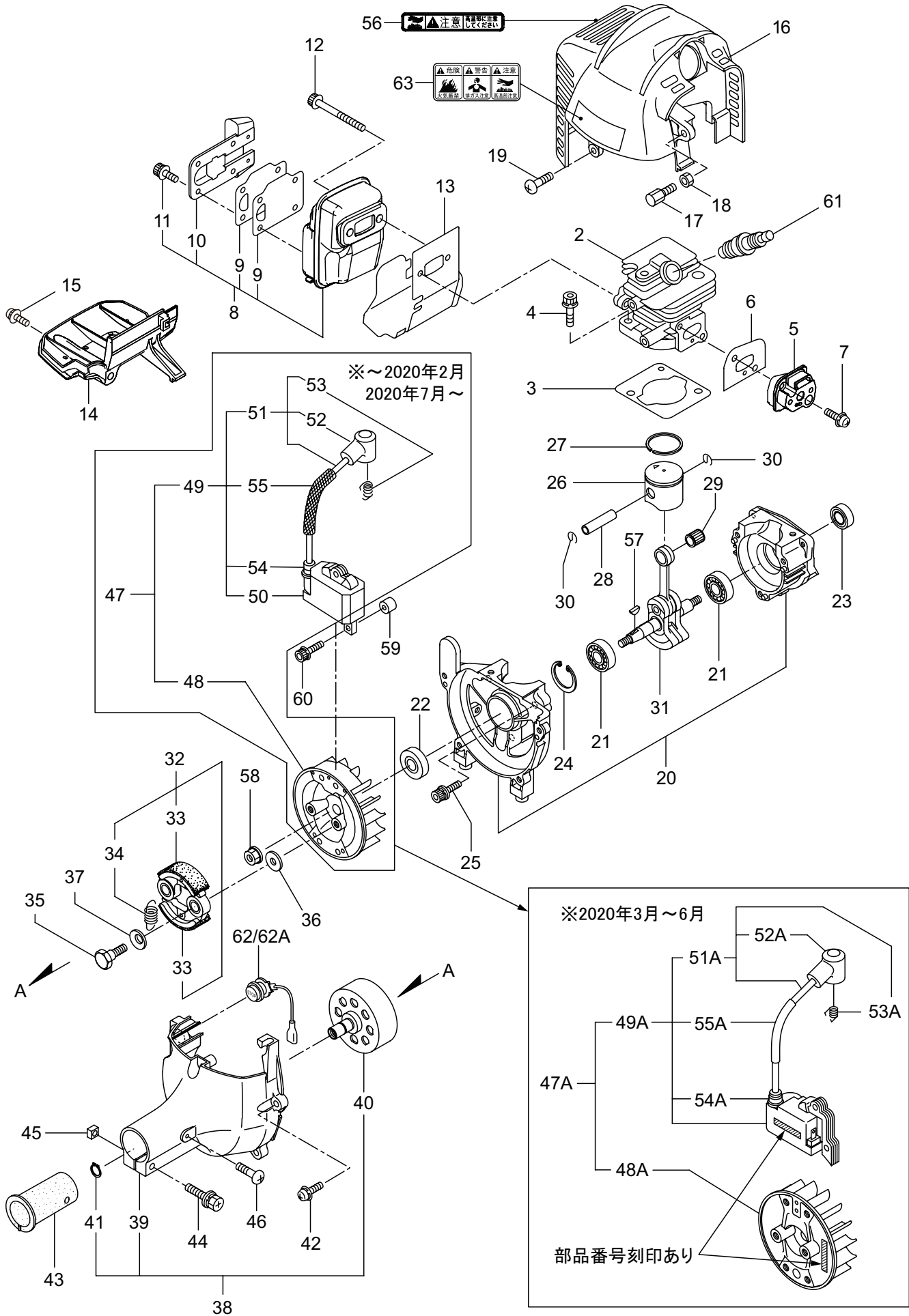
2. クランクケース、シリンダ



見出番号	部品番号	部 品 名 称	個数	備 考
2-1	875430	エンジン	1	EE201/34
2-2	289667	シリンダ	1	
2-3	289643	ガスケット	1	T0.5
2-4	267290	スクリユ	2	M5X20
2-5	272744	インシュレータ	1	
2-6	267049	ガスケット	1	
2-7	269826	ナベコネジ (+)WSW	2	M5X25WSW
2-8	246656	マフラアセンブリ	1	9 ~ 11 フクム
2-9	246663	ガスケット	2	
2-10	246662	テイルコンプリート	1	
2-11	246731	6 カクアナツキホルト WSW	4	M4X10
2-12	266402	6 カクアナツキホルト WSW	2	M5X55
2-13	247073	ガスケット	1	
2-14	276868	アンダーカバー	1	
2-15	269827	ナベコネジ (+)WSW	1	M5X16
2-16	247156	トップカバーコンプリート	1	
2-17	563151	スクリユ	1	M6X15
2-18	261878	ナット	1	
2-19	280144	タツピンネジ (+)	1	4X16
2-20	273674	クランクケース	1	
2-21	280488	ベアリング	2	PPL 6001
2-22	261492	オイルシール	1	ISCD12287
2-23	261386	オイルシール	1	ISCD12227
2-24	055185	C ガ外メワ	1	H28
2-25	261612	6 カクアナツキホルト WSW	3	M5X30
2-26	289671	ピストン	1	
2-27	261158	ピストンリング	1	
2-28	261036	ピストンピン	1	
2-29	288520	ニードルベアリング	1	8E-KV8X11X11.8
2-30	261576	サークリツフ	2	
2-31	274146	クランクシャフトコンプリート	1	
2-32	269168	クラツチアセンブリ	1	33,34 フクム
2-33	269169	クラツチシュ	2	
2-34	269173	スプリング	1	
2-35	269647	クラツチホルト	2	
2-36	269175	ワツシヤ	2	6.1X15X1.6
2-37	261777	ウエーブワツシヤ	2	
2-38	286527	ファンカバーアセンブリ C	1	39 ~ 41 フクム
2-39	280366	ファンカバー	1	ソフトグレー
2-40	280314	クラツチドラムコンプリート	1	
2-41	014210	C ガ外メワ	1	S10
2-42	269831	ナベコネジ (+)WSW	4	M5X20WSW
2-43	269991	クツシヨ	1	
2-44	280477	スクリユ	1	M5X28WSW
2-45	269423	シカクナツト	1	M5

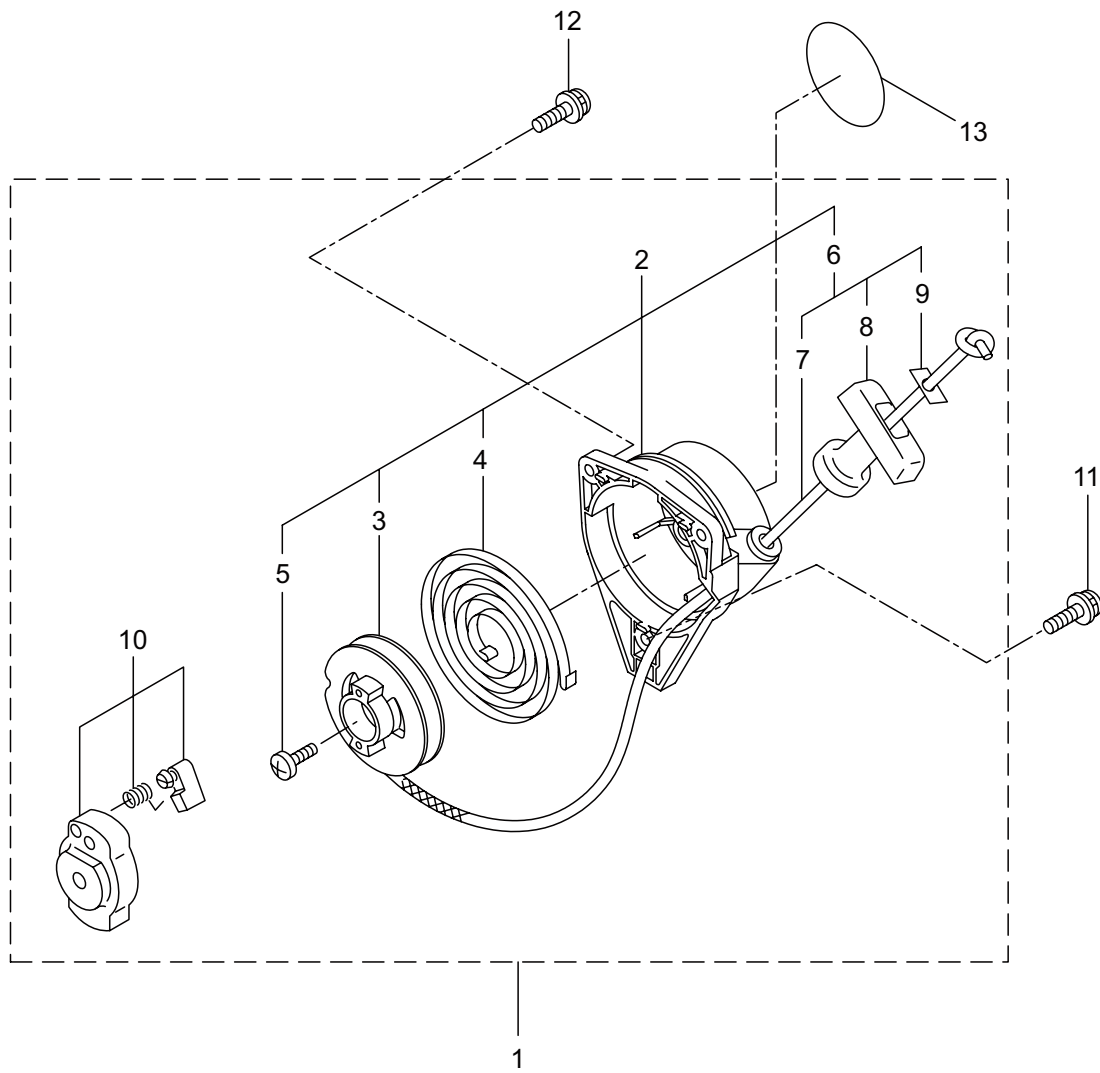
AD2000-MP エンジン

2. クランクケース、シリンダ



見出番号	部品番号	部 品 名 称	個数	備 考
2-46	282403	タツピンネジ(+)	1	M4X14
2-47	274927	マグネトアセンブリ	1	48～55 7カム ～2020年2月,2020年7月～
2-48	283397	ロータ	1	～2020年2月,2020年7月～
2-49	283165	イグニツシヨコイルアセンブリ	1	50～55 7カム ～2020年2月,2020年7月～
2-50	283267	コイル	1	～2020年2月,2020年7月～
2-51	283268	コードアセンブリ	1	52,53 7カム ～2020年2月,2020年7月～
2-52	283178	プラグキャツプ	1	～2020年2月,2020年7月～
2-53	272805	フック	1	～2020年2月,2020年7月～
2-54	283271	キャツプ	1	～2020年2月,2020年7月～
2-55	283272	チューブ	1	～2020年2月,2020年7月～
2-56	274191	ラベル	1	コウオンチュウイ
2-57	261076	ハンゲツキー	1	
2-58	261417	サラサガネツキナツ	1	M8
2-59	280381	スペーサ	2	
2-60	261256	6 カクアナツキホルト WSW	2	M4X25
2-61	286739	スパークプラグ	1	CJ6Y
2-62	283648	ストツプスイッチコンプリート	1	～2020年2月,2020年7月～
2-63	269705	ラベル	1	キケン カキケンキン
2-47A	277796	マグネトアセンブリ	1	48A～55A 7カム 2020年3月～6月
2-48A	277797	ロータ	1	2020年3月～6月
2-49A	277798	イグニツシヨコイルアセンブリ	1	51A～55A 7カム 2020年3月～6月
2-51A	279577	コードアセンブリ	1	52A,53A 7カム 2020年3月～6月
2-52A	278755	プラグキャツプ	1	2020年3月～6月
2-53A	278756	フック	1	2020年3月～6月
2-54A	278752	キャツプ	1	2020年3月～6月
2-55A	278754	チューブ	1	2020年3月～6月
2-62A	269983	ストツプスイッチコンプリート	1	2020年3月～6月

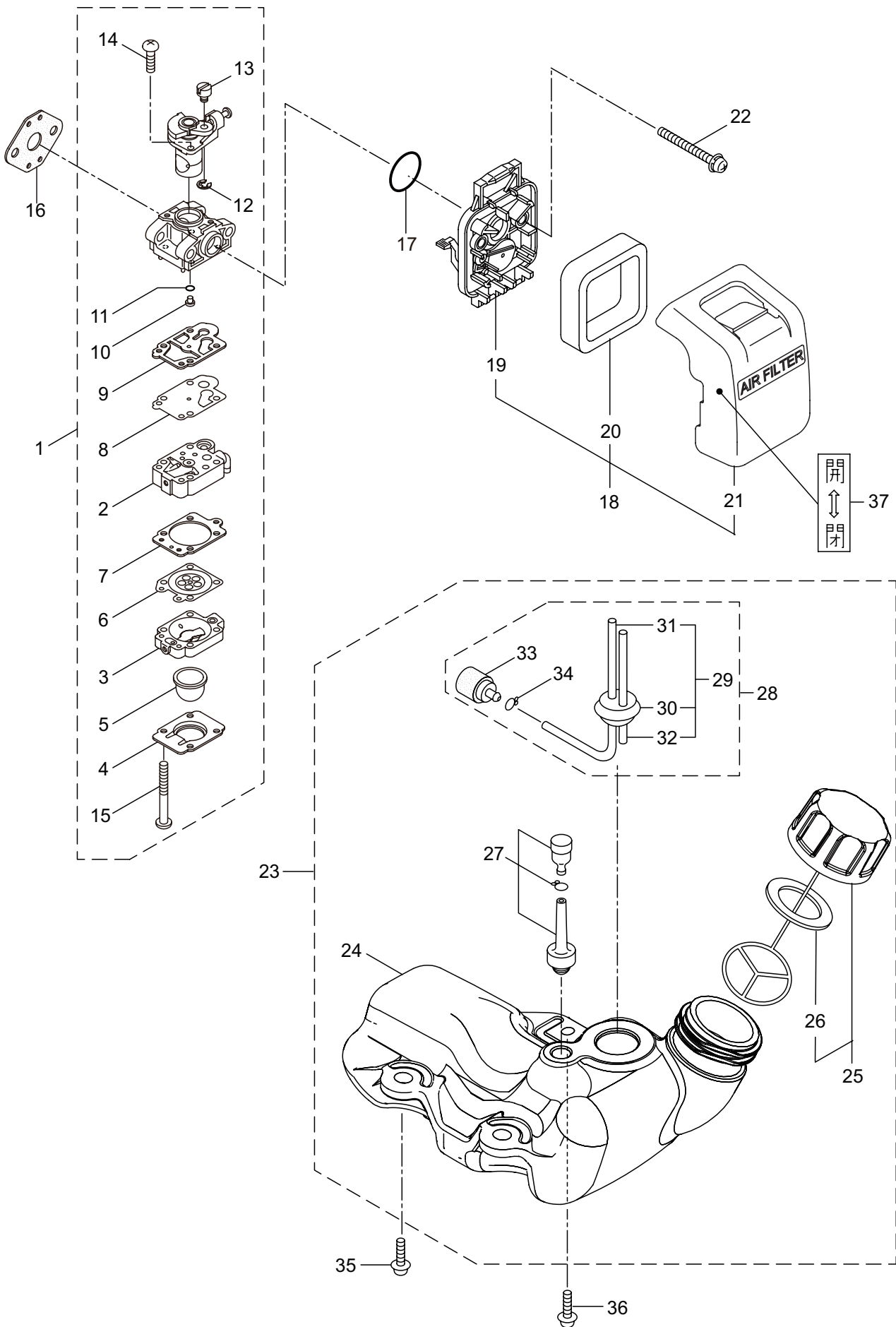
AD2000-MP エンジン
3. リコイルスタータ



見出番号	部品番号	部 品 名 称	個数	備 考
3-1	288684	リコイルスタータアセンブリ	1	2 ~ 10 フクム 3 ~ 9 フクム
3-2	288685	スタータアセンブリ	1	
3-3	288967	リール	1	
3-4	288968	スパイラルスプリング	1	
3-5	262922	セットスクリュー	1	
3-6	288969	ロープアセンブリ	1	7 ~ 9 フクム
3-7	288970	スタータロープ	1	
3-8	261725	スタータノブ	1	
3-9	283511	ロープストツパ	1	
3-10	288971	スタータプリアアセンブリ	1	
3-11	269833	ナベコネジ (+)WSW	1	M4X16WSW M4X20
3-12	280489	ナベコネジ (+)WSW	2	
3-13	247103	リコイルラベル	1	

AD2000-MP エンジン

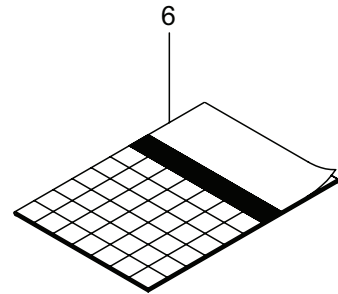
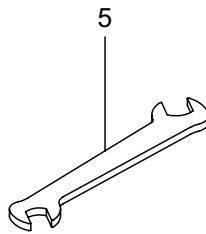
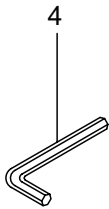
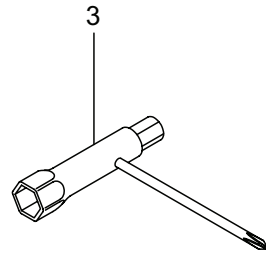
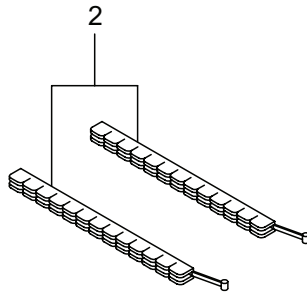
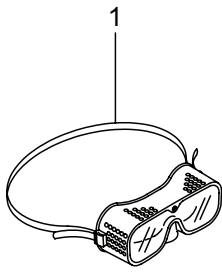
4. キャブレタ、燃料タンク



見出番号	部品番号	部 品 名 称	個数	備 考
4-1	289885	キャブレタアセンブリ	1	2 ~ 15 フクム
4-2	274472	ポンプホデイ	1	
4-3	262991	パージホデイ	1	
4-4	262992	ポンプカバー	1	
4-5	261874	プライマ	1	
4-6	283905	ダイヤフラム	1	
4-7	262993	ガasket	1	
4-8	262994	ダイヤフラム	1	
4-9	282576	ガasket	1	
4-10	285030	シエツト	1	
4-11	261871	O リング	1	
4-12	261876	リング	1	
4-13	261658	スイベル	1	
4-14	264682	スクリュ	2	
4-15	262996	スクリュ	4	
4-16	261864	ガasket	1	19 ~ 21 フクム
4-17	264691	O リング	1	
4-18	277926	クリーナアセンブリ	1	
4-19	266433	ケースアセンブリ	1	
4-20	264695	エレメント	1	
4-21	277554	クリーナカバー	1	M5X60WSW 24 ~ 34 フクム
4-22	269834	ナベコネジ (+)WSW	2	
4-23	273515	タンクアセンブリ	1	
4-24	273516	フューエルタンク	1	
4-25	275306	タンクキャツプアセンブリ	1	
4-26	274875	ハツキン	1	29 ~ 34 フクム 30 ~ 32 フクム
4-27	261696	ブリーザクミタテ	1	
4-28	265752	ネンリヨウパイプアセンブリ	1	
4-29	264031	パイプクミタテ	1	
4-30	261115	グロメツト	1	
4-31	261690	ネンリヨウパイプ	1	160L M5X16W
4-32	263038	オーバフローパイプ	1	
4-33	277887	フィルタアセンブリ	1	
4-34	261117	クリツプ	1	
4-35	269828	ナベコネジ (+)W	2	
4-36	281208	ナベコネジ (+)W	1	M5X16W メツク チヨーク カイ_ヘイ
4-37	281007	ラベル	1	

AD2000-MP

5. 付属品





安全と安心のブランド



株式会社

丸山製作所

■お客様相談窓口

丸山サポートセンター：電話 **0120-898-114**

ご利用時間：AM9:00～PM5:00(土、日、祝日を除く)