

Parts List

パーツリスト

動力刈払機

Model: **BC231RSNL**

パーツリストコード 523481

BIG M

2012. 09.

部品表のご使用について

1. 部品のご注文の際は

機種名（型式）・部品番号・部品名称・数量を明記ください。

2. 小売価格は別表の価格表をご参照ください。

3. 部品は必ず「丸山純正部品」をご使用ください。

4. 本部品表は省略したものもあります。

5. 本部品表は改良の為予告なく変更することがあります。

6. Fig. の表示について

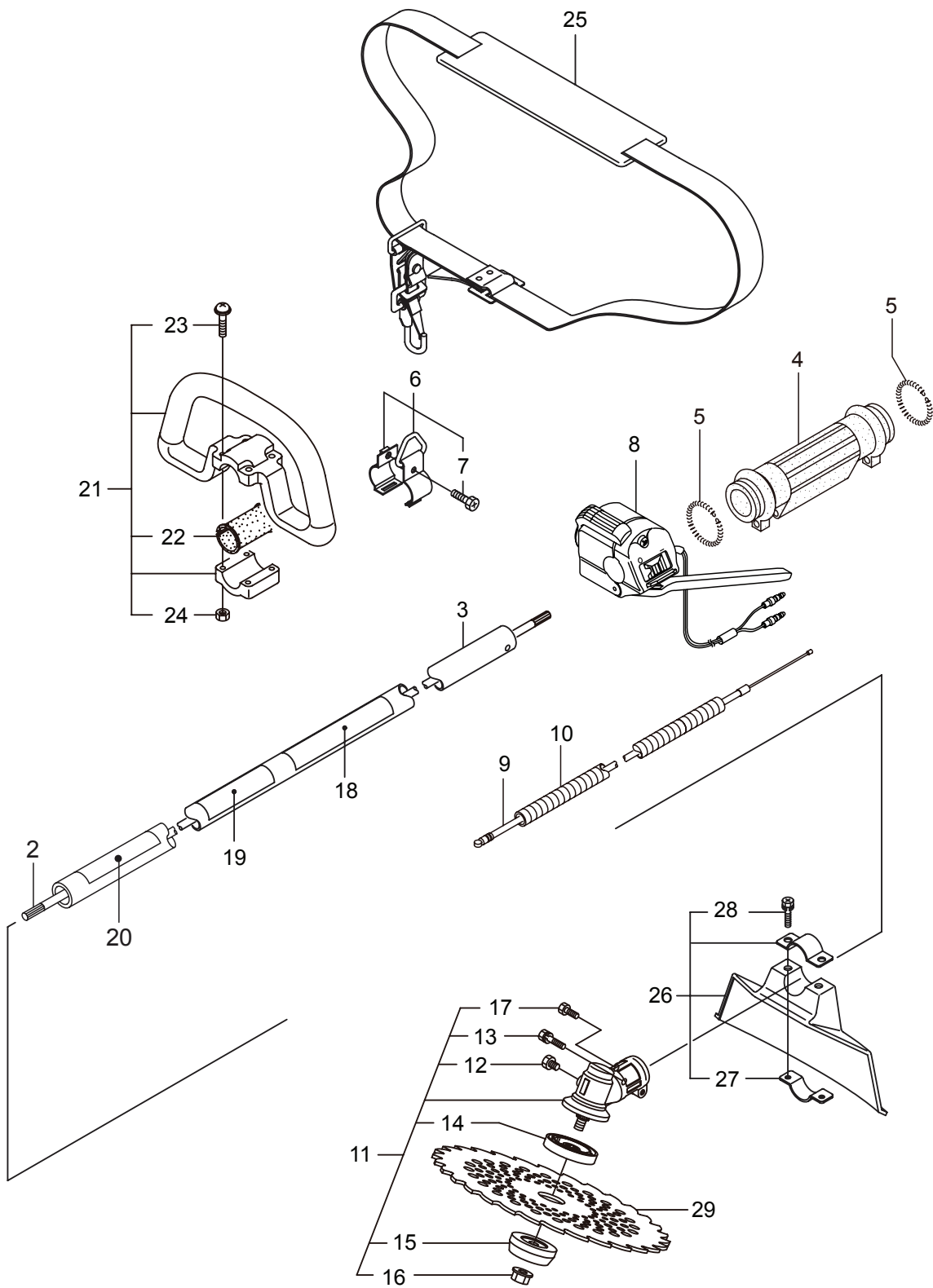
イラストページに Fig. ※※参照と表示してあります。この ※※ はイラストページ左上の見出し番号を表します。

目次

	ページ
1. 本 体	1 ~ 2
2. エンジン（クランクケース、シリンダ）.....	3 ~ 6
3. エンジン（リコイルスタータ）.....	7 ~ 8
4. エンジン（キャブレタ、燃料タンク）.....	9 ~ 10
5. 付属品	11 ~ 12

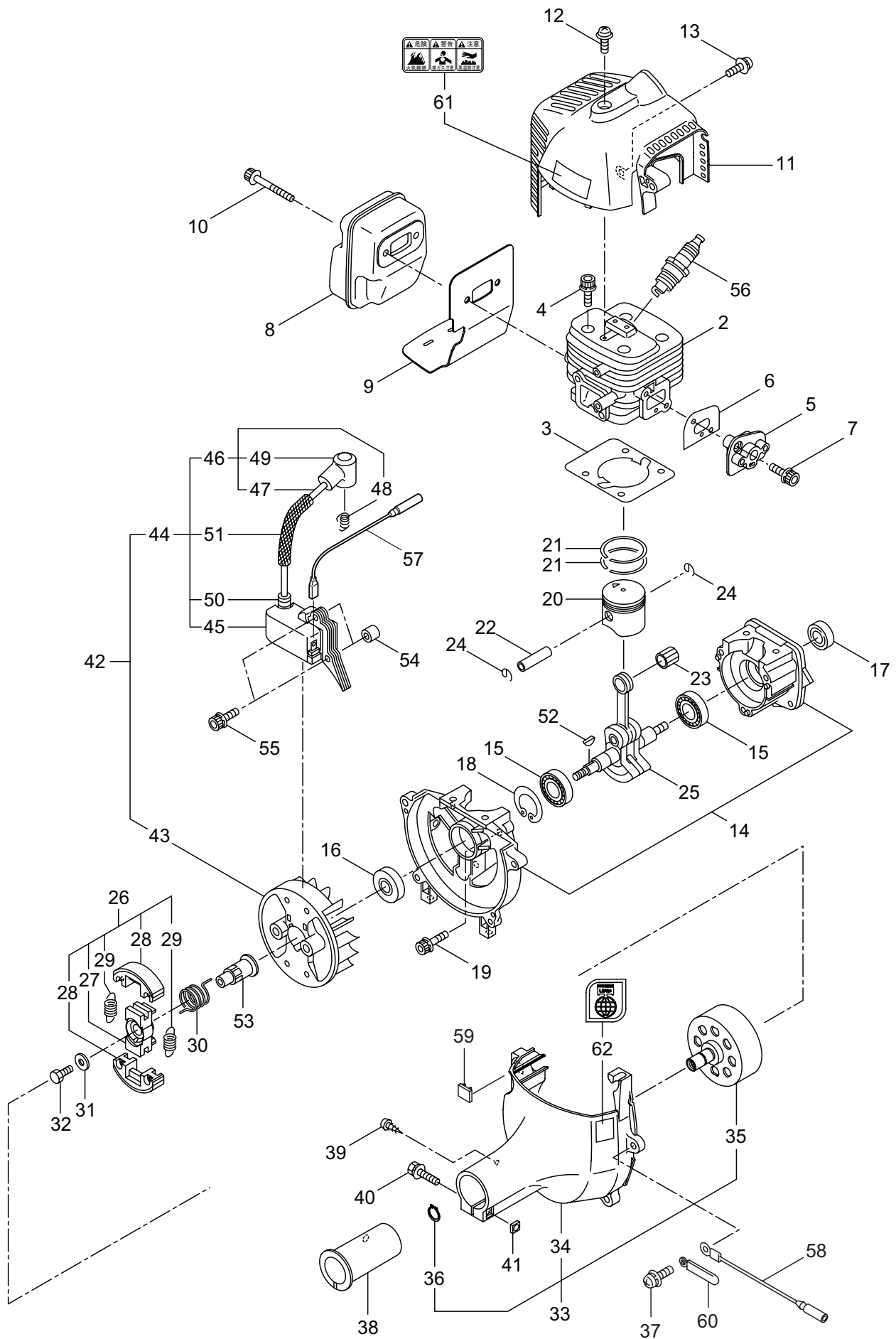
1. BC231RSNL

本体



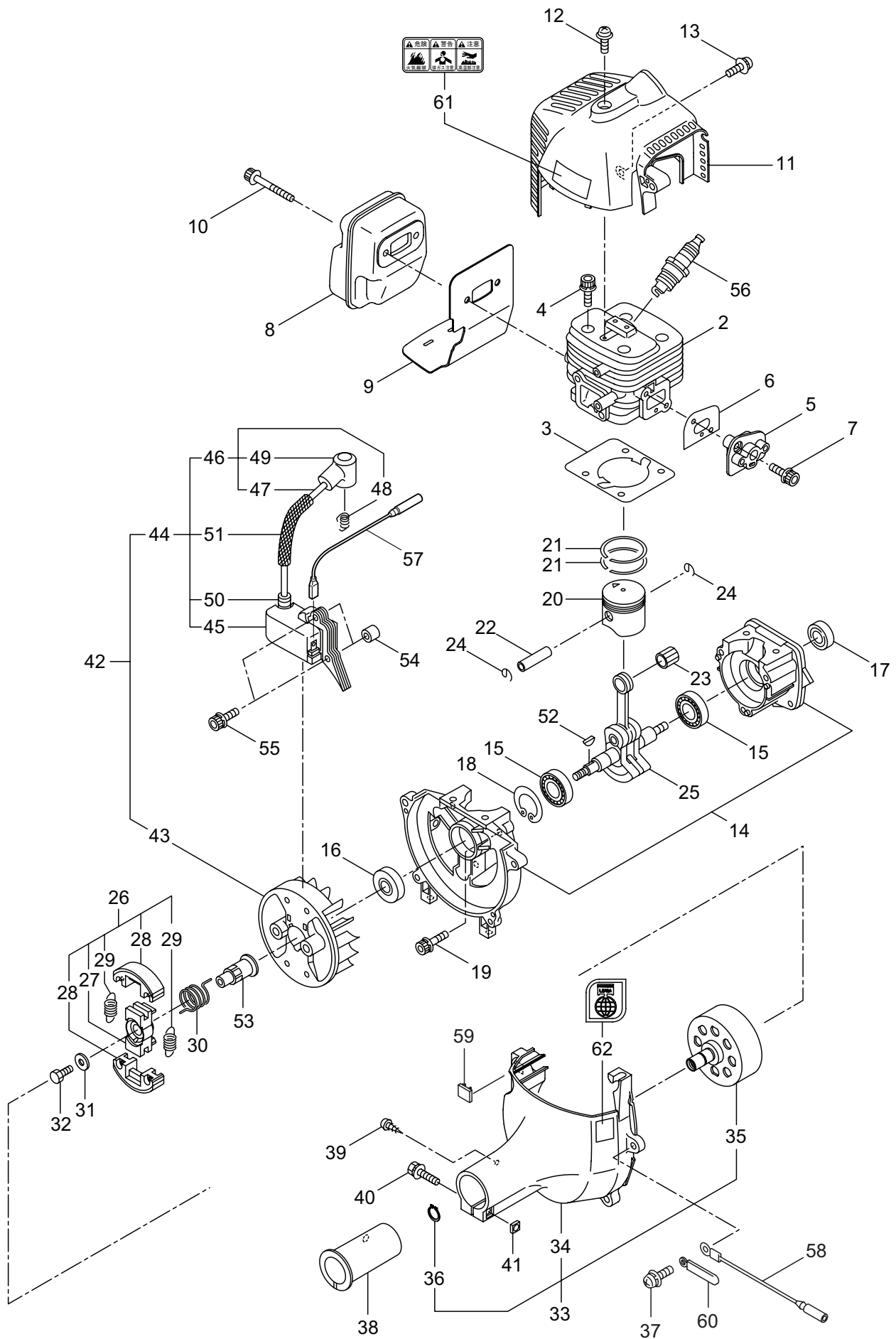
見出番号	部品番号	部 品 名 称	個数	備 考
1-1	363976	BC231RSNL	1	
1-2	225304	デントウシク	1	
1-3	232565	ガイカンマトメ	1	
1-4	211736	ホンタイニギリ B	1	
1-5	211737	バンド	2	
1-6	054691	ツリカナゲクミタテ	1	7 フクム
1-7	089738	6 カクホルト (+ アプセット)	1	M5x15
1-8	232880	スロツトルレバー	1	
1-9	219394	スロツトルワイヤ	1	365L I/O 68
1-10	213548	コルゲートチューブ	1	30ビ 10 200L
1-11	225835	ギヤケーaskミタテ	1	12 ~ 17 フクム
1-12	225897	6 カクホルト (+)W	1	M6x8 アプセット
1-13	092550	6 カクホルト (+)SW	1	M5x25-7T
1-14	225891	ハモノボス A	1	
1-15	225892	ハモノボス B	1	
1-16	225893	サラハネサガネツキナツト	1	M8 ヒタリ
1-17	225896	6 カクホルト (+)	1	M5x10 アプセット
1-18	220549	チユウイマーク	1	
1-19	233747	ネームプレート	1	BC231RSNL
1-20	231654	ハリマーク	1	ECO
1-21	214224	ループハントルクミタテ	1	22 ~ 24 フクム
1-22	213171	ハントルトリツケコム	1	
1-23	222142	ナベコネジ (+)W	4	M5x28
1-24	081027	6 カクナツト	4	M5
1-25	220533	カタカケバンドクミタテ	1	
1-26	222821	ジヨウメンカバークミタテ	1	27,28 フクム
1-27	212994	カバーシメツケカナゲ	1	
1-28	092577	6 カクホルト (+)SW	2	M5x25
1-29	224624	チツプソー 9 BIG-M	1	

2. BC231RSNL エンジン クランクケース、シリンダ



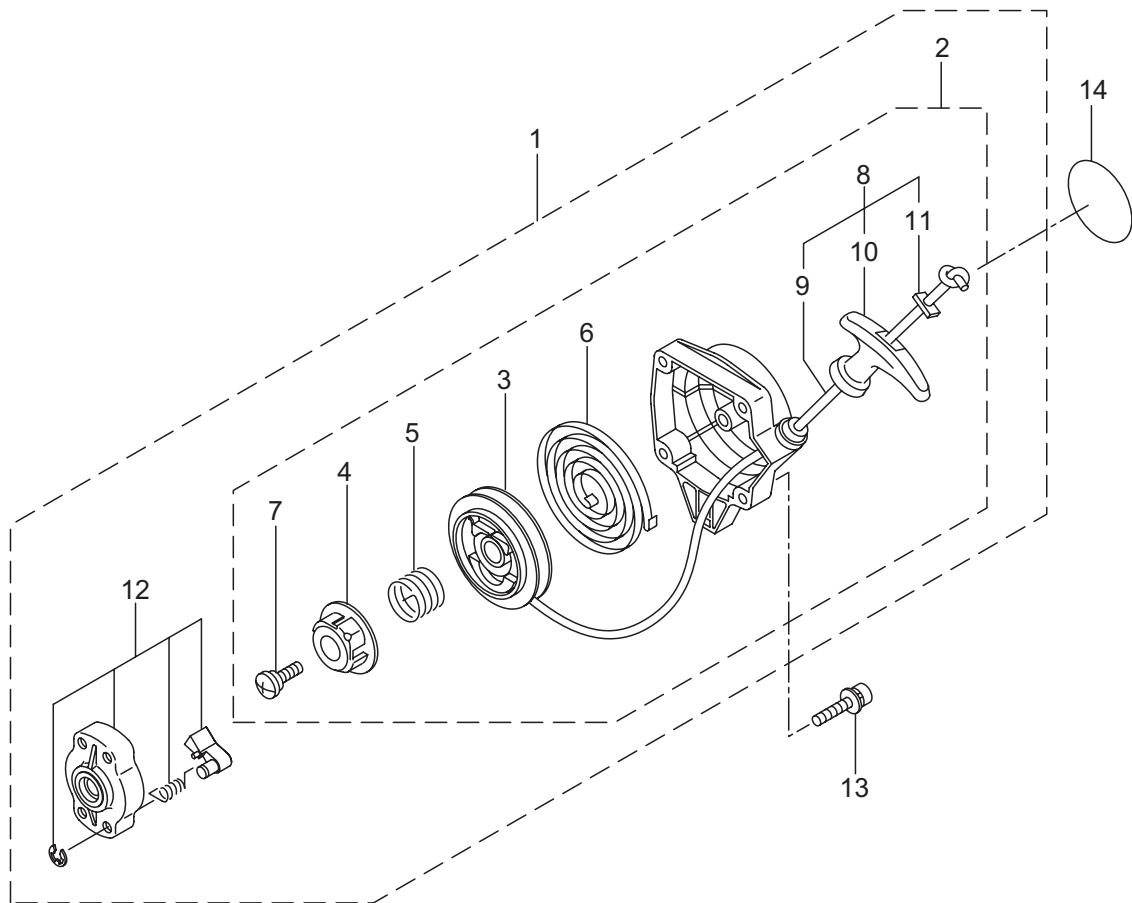
見出番号	部品番号	部 品 名 称	個数	備 考
2-1	859076	エンジン	1	CE230/57
2-2	286309	シリンダコンプリート	1	
2-3	286074	ガasket	1	
2-4	261250	6 カクアナツキホルト WSW	4	M5x20
2-5	265802	インシユレータ	1	
2-6	267049	ガasket	1	
2-7	265924	スクリュ	2	M5x0.8x25
2-8	287642	マフラアセンブリ	1	
2-9	287645	ガasket	1	
2-10	266607	スクリュ	2	M5x45
2-11	288861	トップカバー	1	
2-12	269828	ナベコネジ (+)W	1	M5x16W(11.6x1)
2-13	269827	ナベコネジ (+)WSW	1	
2-14	289246	クランクケース	1	
2-15	280488	ヘアリング	2	PPL 6001
2-16	261492	オイルシール	1	
2-17	261386	オイルシール	1	
2-18	055185	C ガtメワ	1	アノヨウ 28
2-19	261612	6 カクアナツキホルト WSW	3	M5x30
2-20	268032	ピストン	1	
2-21	282177	ピストンリング	2	
2-22	261036	ピストンピン	1	
2-23	263957	ニートルヘアリング	1	
2-24	261576	サークリツプ	2	
2-25	268187	クランクシャフトコンプリート	1	
2-26	284786	クラツチアセンブリ	1	27 ~ 29 フクム
2-27	284702	クラツチホス	1	
2-28	284787	クラツチシュ	2	
2-29	286554	スプリング	2	
2-30	284706	スプリング	1	
2-31	284704	ワツシヤ	1	5.1x14x1.2
2-32	285220	スクリュ	1	M5x10
2-33	287870	ファンカバーアセンブリ C	1	34 ~ 36 フクム
2-34	287641	ファンカバー	1	
2-35	280314	クラツチトラムコンプリート	1	
2-36	014210	C ガtメワ	1	S10
2-37	269831	ナベコネジ (+)WSW	4	M5x20WSW
2-38	287647	クツシヨ	1	
2-39	282403	タツピンネジ (+)	1	M4x14
2-40	280477	スクリュ	1	M5x28WSW
2-41	269423	シカクナツト	1	M5
2-42	288660	マグネトアセンブリ	1	43 ~ 51 フクム
2-43	287900	ロータ	1	
2-44	288197	イグニツシヨ	1	45 ~ 51 フクム
2-45	281706	コイル	1	

2. BC231RSNL エンジン クランクケース、シリンダ



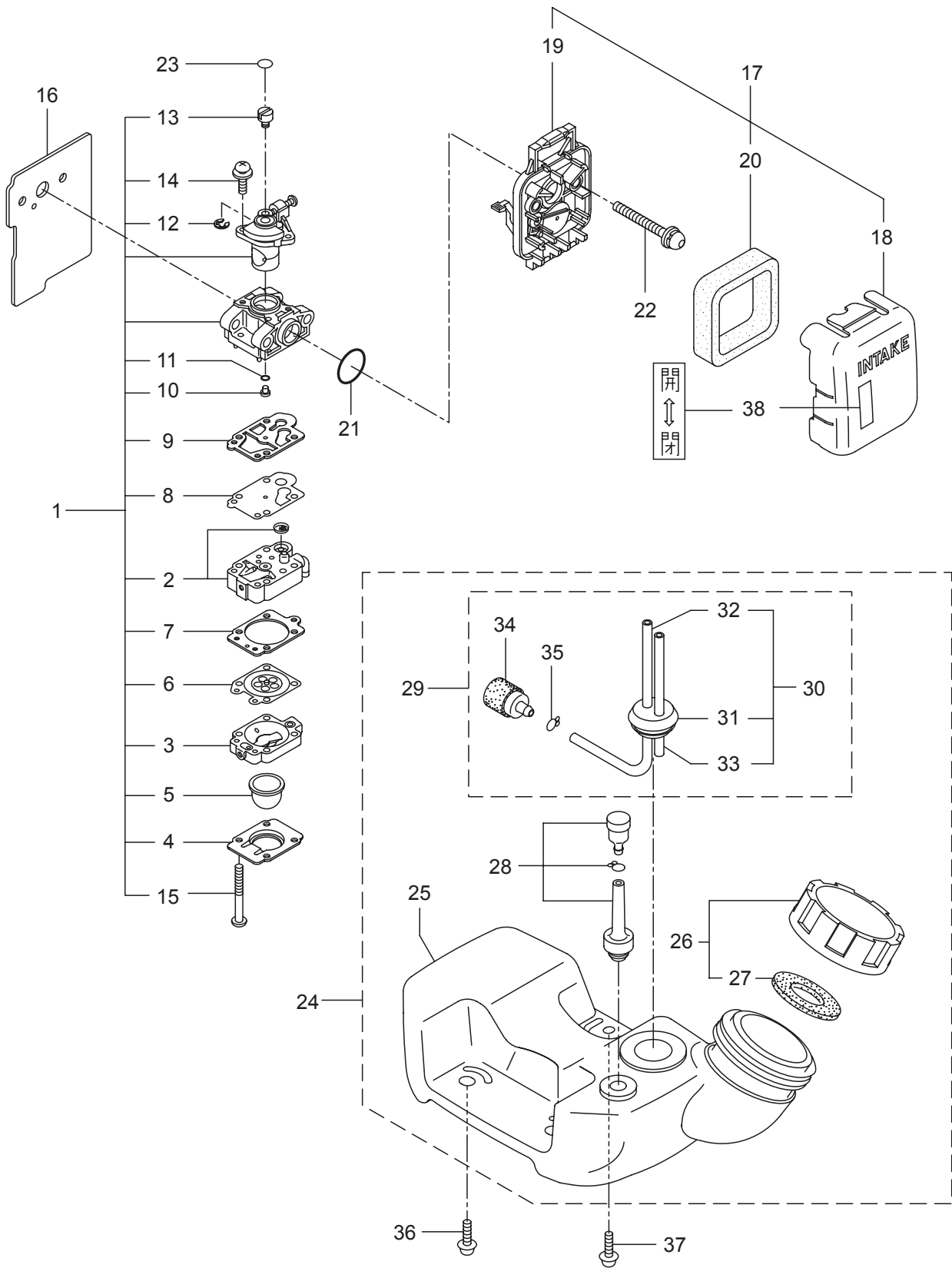
見出番号	部品番号	部 品 名 称	個数	備 考
2-46	283732	コートアセンブリ	1	47 ~ 49 フクム
2-47	283733	コート	1	
2-48	261075	フック	1	
2-49	261074	プラグキャップ	1	
2-50	261072	キャップ	1	
2-51	280080	チューブ	1	
2-52	261076	ハンゲツキー	1	
2-53	284703	シャフト	1	
2-54	280381	スペーサ	2	
2-55	261256	6 カクアナツキホルト WSW	2	
2-56	286739	スパークプラグ	1	CJ6Y
2-57	263804	リード	1	
2-58	282880	リード	1	
2-59	280670	グロメット	1	
2-60	264588	クランプ	1	
2-61	269705	ラベル	1	
2-62	269824	ラベル	1	

3. BC231RSNL エンジン
リコイルスタータ



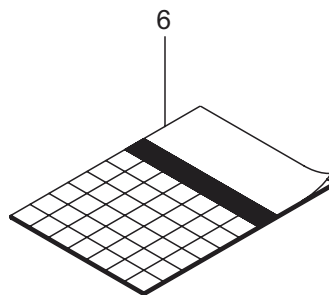
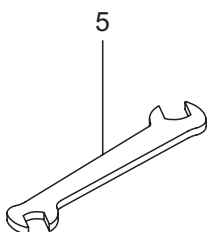
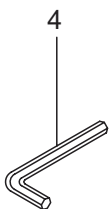
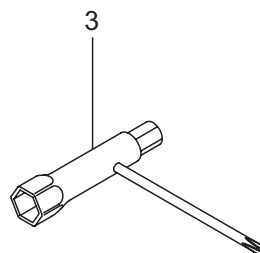
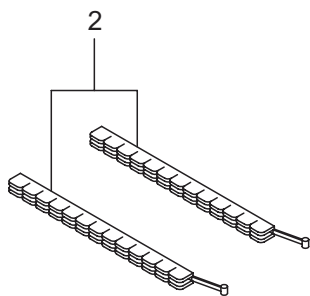
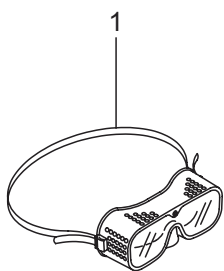
見出番号	部品番号	部 品 名 称	個数	備 考
3-1	287864	リコイルスタータアセンブリ	1	2 ~ 12 フクム
3-2	287649	スタータアセンブリ	1	3 ~ 11 フクム
3-3	283504	リール	1	
3-4	283505	カムプレート	1	
3-5	283506	ダンパースプリング	1	
3-6	283507	スパイラルスプリング	1	
3-7	267213	セットスクリュ	1	
3-8	288169	ロープアセンブリ	1	9 ~ 11 フクム
3-9	283509	スタータロープ	1	
3-10	287651	スタータノブ	1	
3-11	283511	ロープストツハ	1	
3-12	280934	プーリアアセンブリ	1	
3-13	265724	スクリュ	4	M4x25WSW
3-14	288867	ラベル	1	BC231RSN/R スタート

4. BC231RSNL エンジン キャブレタ、燃料タンク



見出番号	部品番号	部 品 名 称	個数	備 考
4-1	287865	キャブレタアセンブリ	1	2 ~ 15 フクム
4-2	263739	ポンプホテイ	1	
4-3	262991	パージホテイ	1	
4-4	262992	ポンプカバー	1	
4-5	261874	プライマ	1	
4-6	283905	ダイヤフラム	1	
4-7	262993	ガasket	1	
4-8	262994	ダイヤフラム	1	
4-9	282576	ガasket	1	
4-10	288187	シエツト	1	
4-11	261871	O リング	1	18 ~ 20 フクム
4-12	261876	リング	1	
4-13	261658	スィベル	1	
4-14	264682	スクリュ	2	
4-15	262996	スクリュ	4	
4-16	288141	ガasket	1	18 ~ 20 フクム
4-17	265575	クリーナアセンブリ	1	
4-18	264709	クリーナカバー	1	
4-19	265576	ケースアセンブリ	1	
4-20	264695	エレメント	1	
4-21	264691	O リング	1	M5x60WSW
4-22	269834	ナベコネジ (+)WSW	2	
4-23	280020	スィベルリング	1	
4-24	287866	タンクアセンブリ	1	
4-25	287646	フューエルタンク	1	
4-26	281565	タンクキャツプアセンブリ	1	27 フクム
4-27	269377	ハツキン	1	30 ~ 35 フクム
4-28	261696	ブリーザクミタテ	1	
4-29	265752	ネンリヨウパイプアセンブリ	1	
4-30	264031	パイプクミタテ	1	
4-31	261115	グロメツト	1	
4-32	261690	ネンリヨウパイプ	1	
4-33	263038	オーバフローパイプ	1	
4-34	264653	フィルタアセンブリ	1	
4-35	261117	クリツフ	1	
4-36	269828	ナベコネジ (+)W	2	M5x16W(11.6x1)
4-37	281208	ナベコネジ (+)W	1	M5x16W メツク (116)
4-38	281007	ラベル	1	チヨーク カイ_ヘイ

5. BC231RSNL
付属品



見出番号	部品番号	部 品 名 称	個数	備 考
5-1	221460	ホコメカネ	1	
5-2	220534	カリハカパー	1	
5-3	210418	コンビボックススパナ	1	
5-4	219431	6 カクボウスパナ	1	ニメンハバ 3
5-5	022865	リヨウグチスパナ	1	8x10
5-6	233429	トリアツカイセツメイシヨ	1	



安全と安心のブランド



株式会社

丸山製作所

■お客様相談窓口

丸山サポートセンター：電話 **0120-898-114**

ご利用時間：AM9:00～PM5:00(土、日、祝日を除く)