

Parts List

パーツリスト

動力刈払機

Model: **BC233**

パーツリストコード 524155

BIG M

2015. 09.

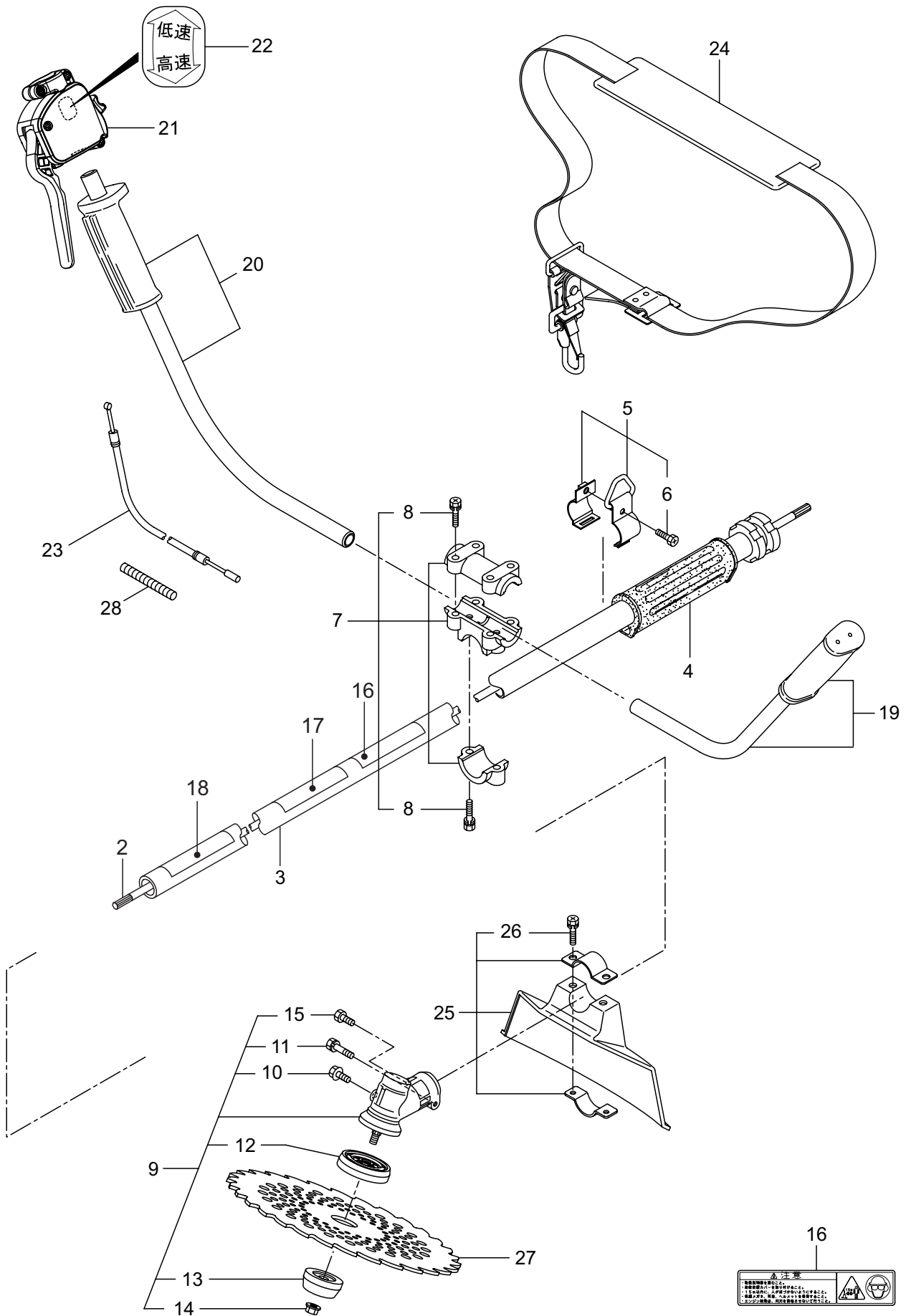
部品表のご使用について

1. 部品のご注文の際は
機種名（形式）・部品番号・部品名称・数量を明記ください。
2. 小売価格は別表の価格表をご参照ください。
3. 部品は必ず「丸山純正部品」をご使用ください。
4. 本部品表は省略したものもあります。
5. 本部品表は改良の為予告なく変更することがあります。
6. Fig. の表示について
イラストページに Fig. ※※ 参照と表示してあります。この ※※ はイラストページ
左上の見出し番号を表します。

目次

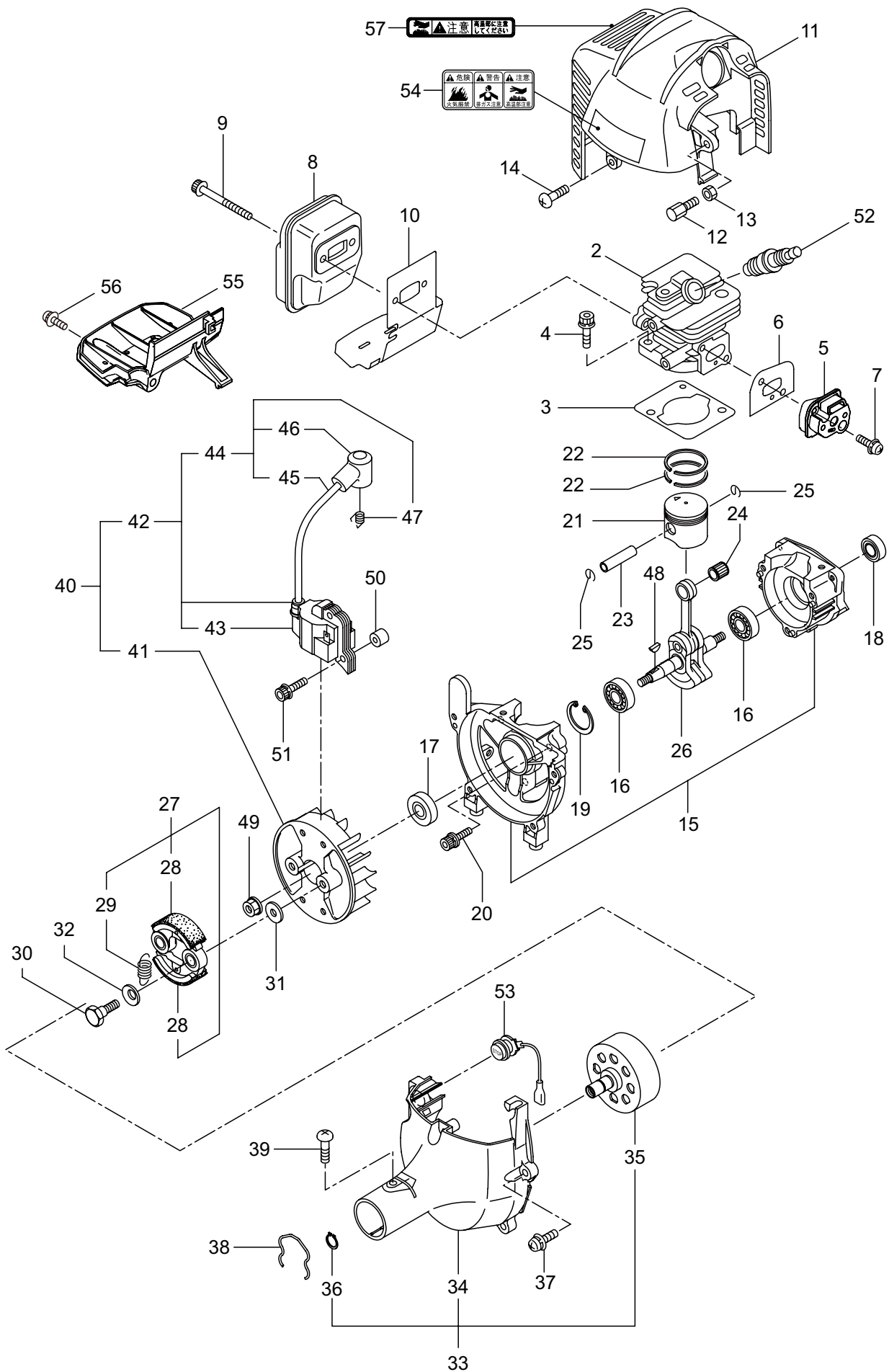
	ページ
1. 本 体	1 ~ 2
エンジン (EE231/25)	
2. クランクケース、シリンダ	3 ~ 6
3. リコイルスタータ	7 ~ 8
4. キャブレタ、燃料タンク	9 ~ 10
5. 付属品	11 ~ 12

1. BC233
本体



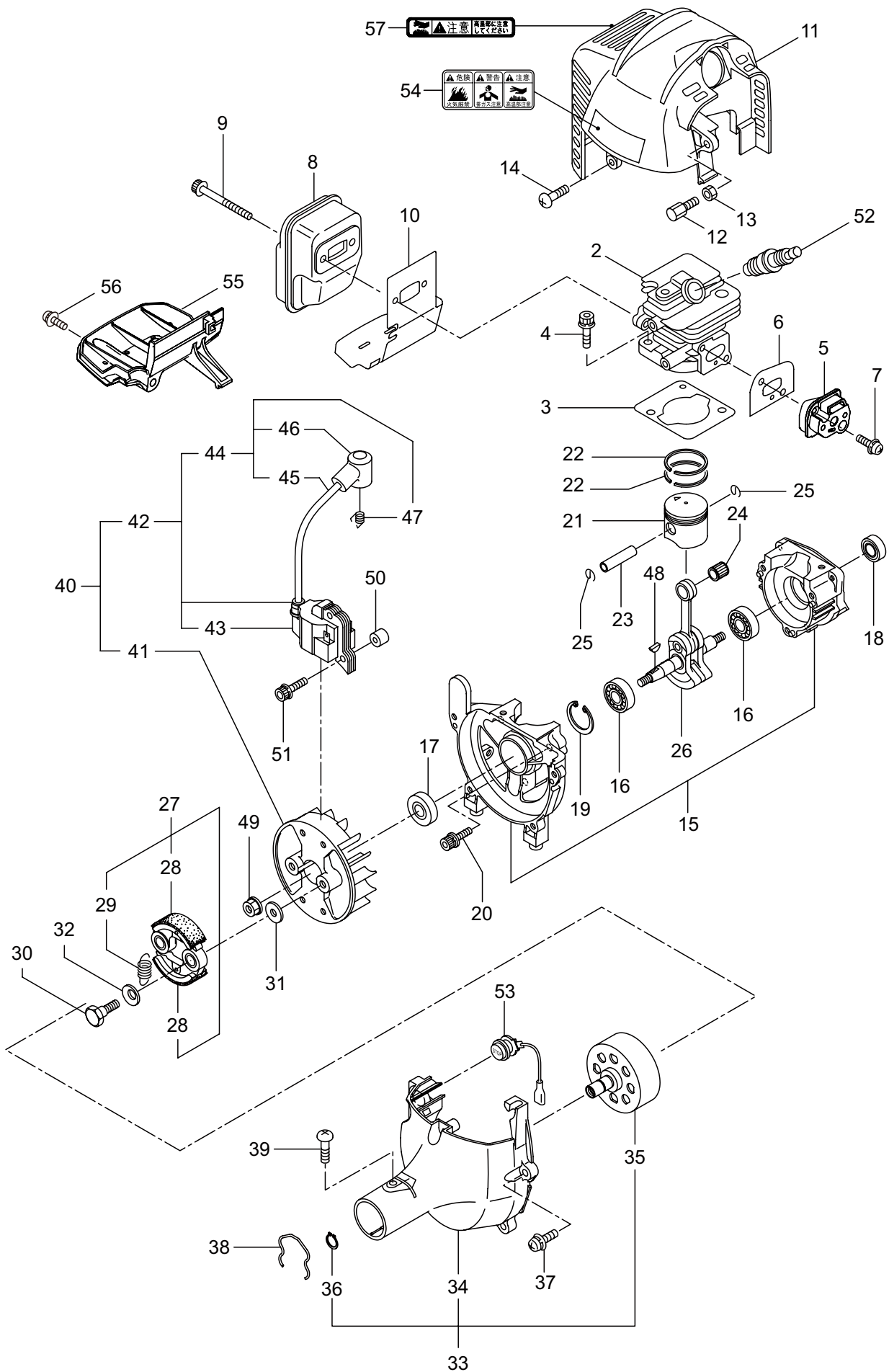
見出番号	部品番号	部 品 名 称	個数	備 考
1-1	364327	BC233	1	
1-2	227923	デントウシク	1	7X1523L SP-18
1-3	227925	ホウシンガイカンマトメ	1	
1-4	215532	ホンタイニキリ	1	
1-5	054691	ツリカナグクミタテ	1	6 フクム
1-6	089738	6 カクホルト	1	M5X15
1-7	215418	ハンドルリツケカナグクミタテ	1	8 フクム
1-8	092561	6 カクホルト (+)SW	6	M5X25
1-9	225835	キヤケースクミタテ	1	10 ~ 15 フクム
1-10	225897	6 カクホルト (+)W	1	M6X8
1-11	092550	6 カクホルト (+)SW	1	M5X25-7T
1-12	225891	ハモノボス A	1	
1-13	225892	ハモノボス B	1	
1-14	225893	サラハネサガネツキナツト	1	M8 ヒダリ
1-15	225896	6 カクホルト (+)	1	M5X10
1-16	220549	チユウイマーク	1	
1-17	236055	ネームプレート	1	BC233
1-18	231654	ハリマーク	1	ECO
1-19	235791	ハンドル A マトメ	1	
1-20	235792	ハンドル B マトメ	1	
1-21	235778	トリガレバークミタテ (16)	1	
1-22	560182	ラベル	1	コウ - テイ
1-23	235748	スロットルワイヤ	1	810L I/O 75.5
1-24	220533	カタカケバンドクミタテ	1	
1-25	222821	ジヨウメンカバークミタテ	1	26 フクム
1-26	092561	6 カクホルト (+)SW	2	M5X25
1-27	224624	チツプソー 9 BIG-M	1	
1-28	237716	コルゲートチューブ	1	135L

2. BC233 エンジン クランクケース、シリンダ



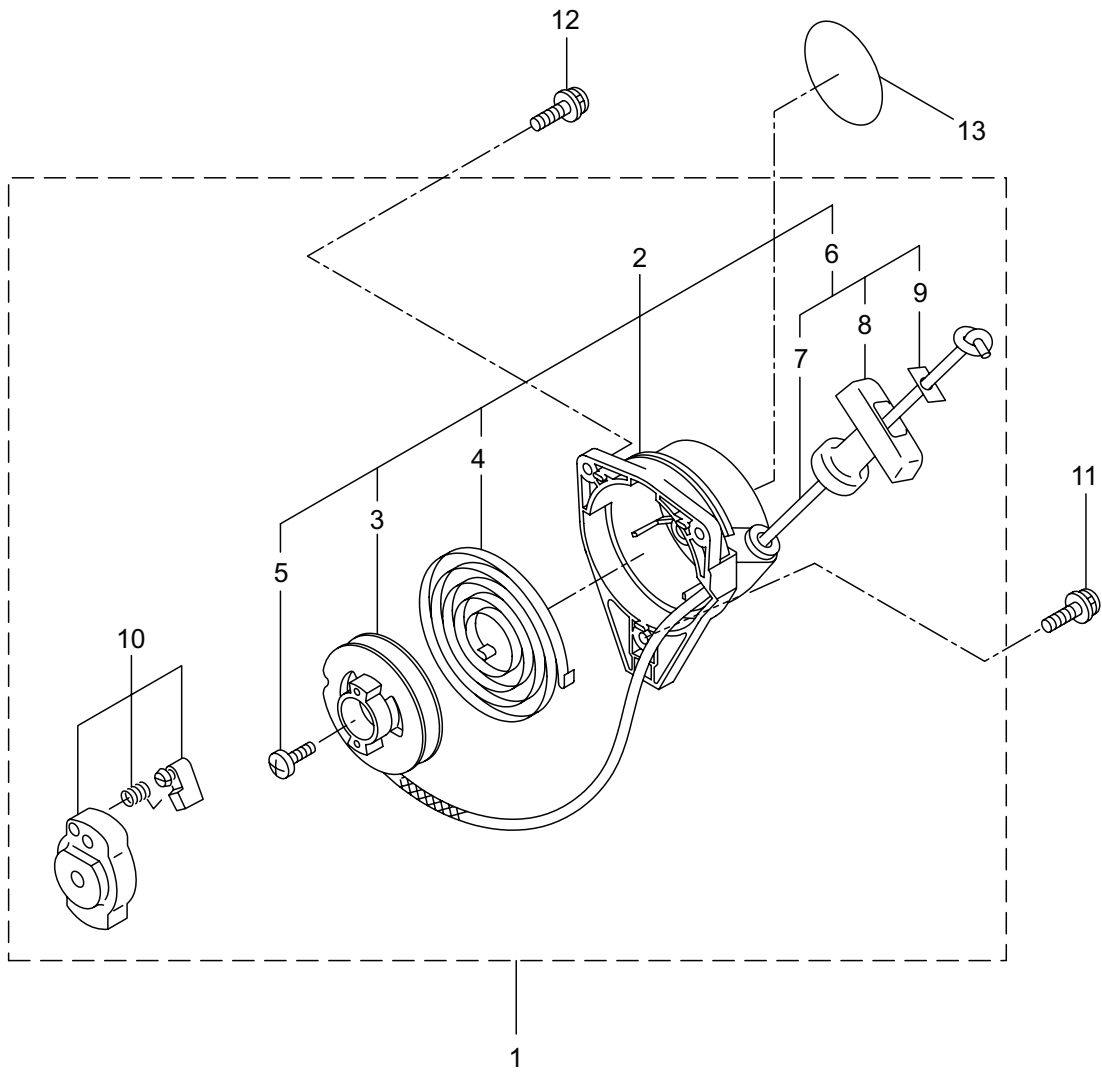
見出番号	部品番号	部 品 名 称	個数	備 考
2-1	859473	エンジン	1	EE231/25
2-2	289639	シリンダ	1	
2-3	289643	ガasket	1	T0.5
2-4	267290	スクリュ	2	M5X20
2-5	272744	インシュレータ	1	
2-6	267049	ガasket	1	
2-7	269826	ナベコネジ (+)WSW	2	M5X25WSW メツク
2-8	274339	マフアセンブリ	1	
2-9	266402	スクリュ	2	M5X55
2-10	273262	ガasket	1	
2-11	272521	トップカバーコンプリート	1	
2-12	563151	スクリュ	1	M6X15
2-13	261878	ナット	1	
2-14	280144	タツピンネジ (+)	1	4X16
2-15	273674	クランクケース	1	
2-16	280488	ヘアリング	2	PPL 6001
2-17	261492	オイルシール	1	ISCD12287
2-18	261386	オイルシール	1	ISCD12227
2-19	055185	C ガ`外メワ	1	H28
2-20	261612	6 カクアナツキホルト WSW	3	M5X30
2-21	272204	ピストン	1	
2-22	264891	ピストンリング	2	
2-23	261036	ピストンピン	1	
2-24	288520	ニートルヘアリング	1	8E-KV8X11X11.8
2-25	261576	サークリツプ	2	
2-26	267193	クランクシャフトコンプリート	1	
2-27	269168	クラツチアセンブリ	1	28,29 フクム
2-28	269169	クラツチシュ	2	
2-29	269173	スプリング	1	
2-30	269647	クラツチホルト	2	
2-31	269175	ワツシヤ	2	6.1X15X1.6
2-32	261777	ウエーブワツシヤ	2	
2-33	272093	ファンカバーアセンブリ C	1	34 ~ 36 フクム
2-34	282214	ファンカバー	1	ソフトグレー
2-35	289727	クラツチドラムコンプリート	1	
2-36	014210	C ガ`外メワ	1	S10
2-37	269831	ナベコネジ (+)WSW	4	M5X20WSW
2-38	282215	クリツプ	1	
2-39	281169	スクリュ	1	
2-40	272066	マグネットアセンブリ	1	41 ~ 47 フクム
2-41	261356	ロータ	1	
2-42	272067	イグニツシヨコイルアセンブリ	1	43 ~ 47 フクム
2-43	267401	コイル	1	
2-44	272068	コートアセンブリ	1	45 ~ 47 フクム
2-45	272069	コート	1	

2. BC233 エンジン クランクケース、シリンダ



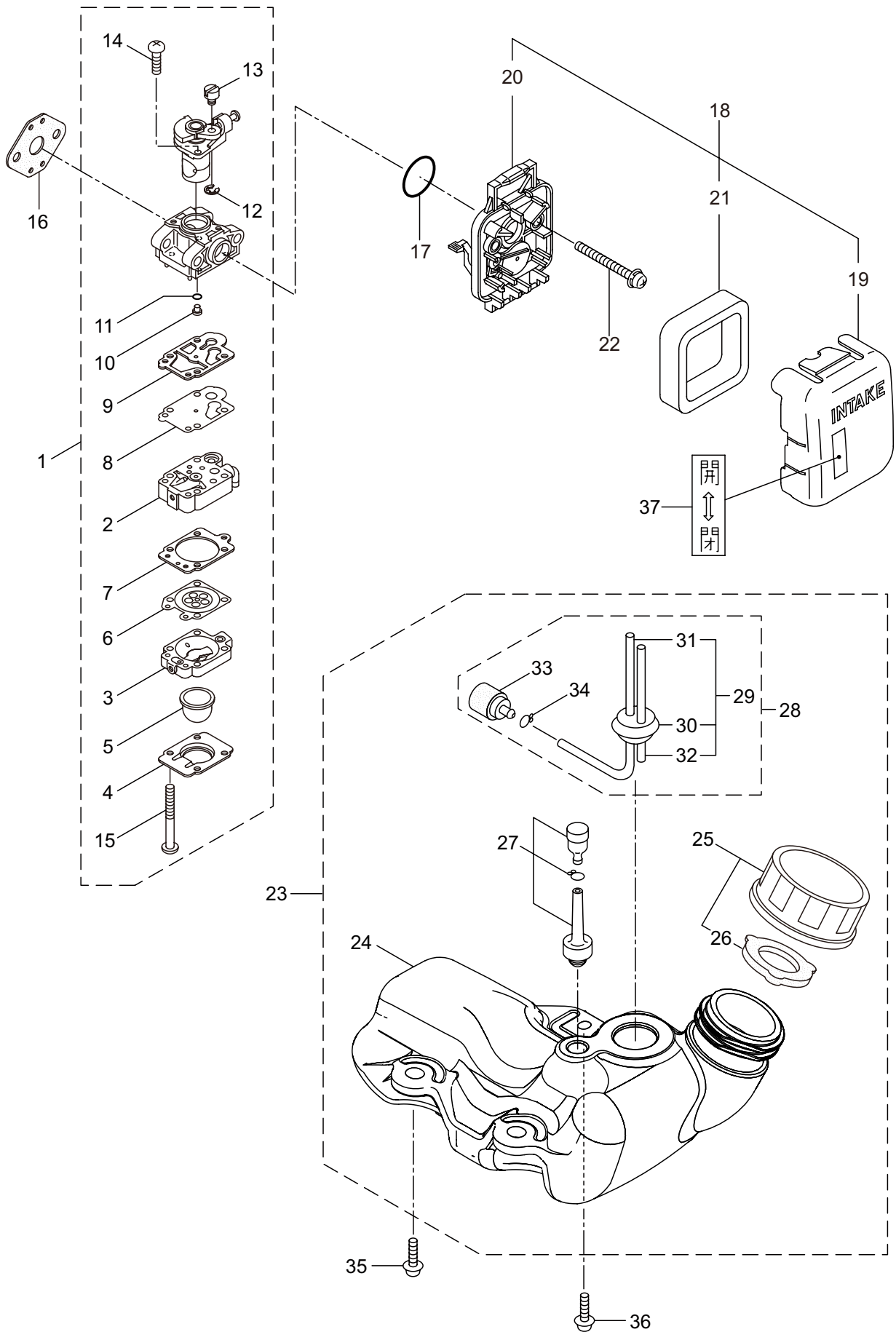
見出番号	部品番号	部 品 名 称	個数	備 考
2-46	261074	プラグキャップ	1	
2-47	261075	フック	1	
2-48	261076	ハンゲツキー	1	
2-49	261417	サラザガネツキナット	1	M8
2-50	280381	スペーサ	2	
2-51	261256	6 カクアナツキホルト WSW	2	M4X25
2-52	286739	スパークプラグ	1	CJ6Y
2-53	269983	ストップスイッチコンプリート	1	
2-54	269705	ラベル	1	キケン カキゲンキン
2-55	273519	アンダカバー	1	
2-56	269827	ナベコネジ (+)WSW	1	M5X16
2-57	274191	ラベル	1	コウオンチュウイ

3. BC233 エンジン
リコイルスタータ



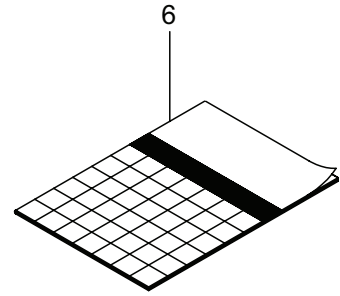
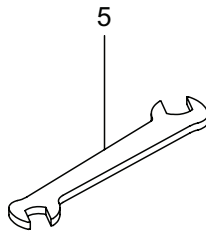
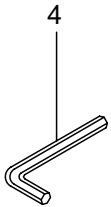
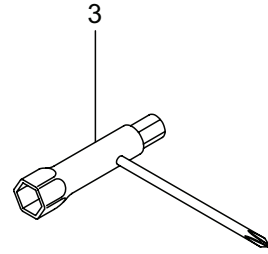
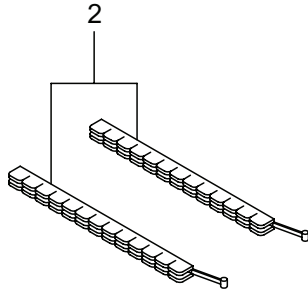
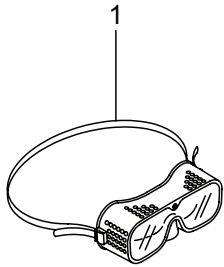
見出番号	部品番号	部 品 名 称	個数	備 考
3-1	288684	リコイルスタータアセンブリ	1	2 ~ 10 フクム
3-2	288685	スタータアセンブリ	1	3 ~ 9 フクム
3-3	288967	リール	1	
3-4	288968	スパイラルスプリング	1	
3-5	262922	セットスクリユ	1	
3-6	288969	ロープアセンブリ	1	7 ~ 9 フクム
3-7	288970	スタータロープ	1	
3-8	261725	スタータノブ	1	
3-9	283511	ロープストツハ	1	
3-10	288971	スタータプリアセンブリ	1	
3-11	269833	ナベコネジ (+)WSW	1	M4X16WSW メック
3-12	280489	ナベコネジ (+)WSW	2	M4X20
3-13	273783	ラベル	1	BC233
4-1	289878	キャブレタアセンブリ	1	2 ~ 15 フクム

4. BC233 エンジン
キャブレタ、燃料タンク



見出番号	部品番号	部 品 名 称	個数	備 考
4-2	274472	ポンプホ`ホ`テイ	1	
4-3	262991	パ`シ`ホ`テイ	1	
4-4	262992	ポンプカバー	1	
4-5	261874	プライマ	1	
4-6	283905	ダイヤフラム	1	
4-7	262993	ガasket	1	
4-8	262994	ダイヤフラム	1	
4-9	282576	ガasket	1	
4-10	289396	シ`エ`ツ`ト	1	
4-11	261871	○リング	1	
4-12	261876	リング	1	
4-13	261658	スイベル	1	
4-14	264682	スクリュ	2	
4-15	262996	スクリュ	4	
4-16	261864	ガasket	1	
4-17	264691	○リング	1	
4-18	266420	ク`リ`ナ`ア`セ`ン`ブ`リ	1	19 ~ 21 フクム
4-19	264709	ク`リ`ナ`カ`バ`ー	1	
4-20	266433	ケ`ス`ア`セ`ン`ブ`リ	1	
4-21	264695	エレメント	1	
4-22	269834	ナ`ベ`コ`ネ`ジ` (+)WSW	2	M5X60WSW
4-23	273515	タンクアセンブリ	1	24 ~ 34 フクム
4-24	273516	フ`ユ`エ`ル`タン`ク	1	
4-25	281565	タンクキャツプアセンブリ	1	26 フクム
4-26	269377	パ`ツ`キン	1	
4-27	261696	ブ`リ`ー`ザ`ク`ミ`タ`テ	1	
4-28	265752	ネ`ン`リ`ヨ`ウ`ハ`イ`フ`ア`セ`ン`ブ`リ	1	29 ~ 34 フクム
4-29	264031	ハ`イ`フ`ク`ミ`タ`テ	1	30 ~ 32 フクム
4-30	261115	グ`ロ`メ`ツ`ト	1	
4-31	261690	ネ`ン`リ`ヨ`ウ`ハ`イ`フ`	1	160L
4-32	263038	オ`ー`バ`フ`ロ`ー`ハ`イ`フ`	1	
4-33	264653	フ`イ`ル`タ`ア`セ`ン`ブ`リ	1	
4-34	261117	ク`リ`ツ`フ`	1	
4-35	269828	ナ`ベ`コ`ネ`ジ` (+)W	2	M5X16W
4-36	281208	ナ`ベ`コ`ネ`ジ` (+)W	1	M5X16W メツク
4-37	281007	ラ`ベ`ル	1	チ`ョ`ー`ク` カ`イ`_`ヘ`イ
5-1	221460	ホ`コ`メ`ガ`ネ	1	

5. BC233
付 属 品



見出番号	部品番号	部 品 名 称	個数	備 考
5-2	220534	カリハカパー	1	
5-3	210418	コンピボツクススパナ	1	
5-4	219431	6 カクボウスパナ	1	ニメンハバ 3
5-5	022865	リヨウゲチスパナ	1	8X10
5-6	236733	トリアツカイセツメイシヨ	1	



安全と安心のブランド



■お客様相談窓口
丸山サポートセンター：電話 0120-898-114
ご利用時間：AM9:00～PM5:00(土、日、祝日を除く)