

# Parts List

パーツリスト

動力刈払機

---

Model: **BK231RSL**  
**BK231RSG**

パーツリストコード 523483

## 部品表のご使用について

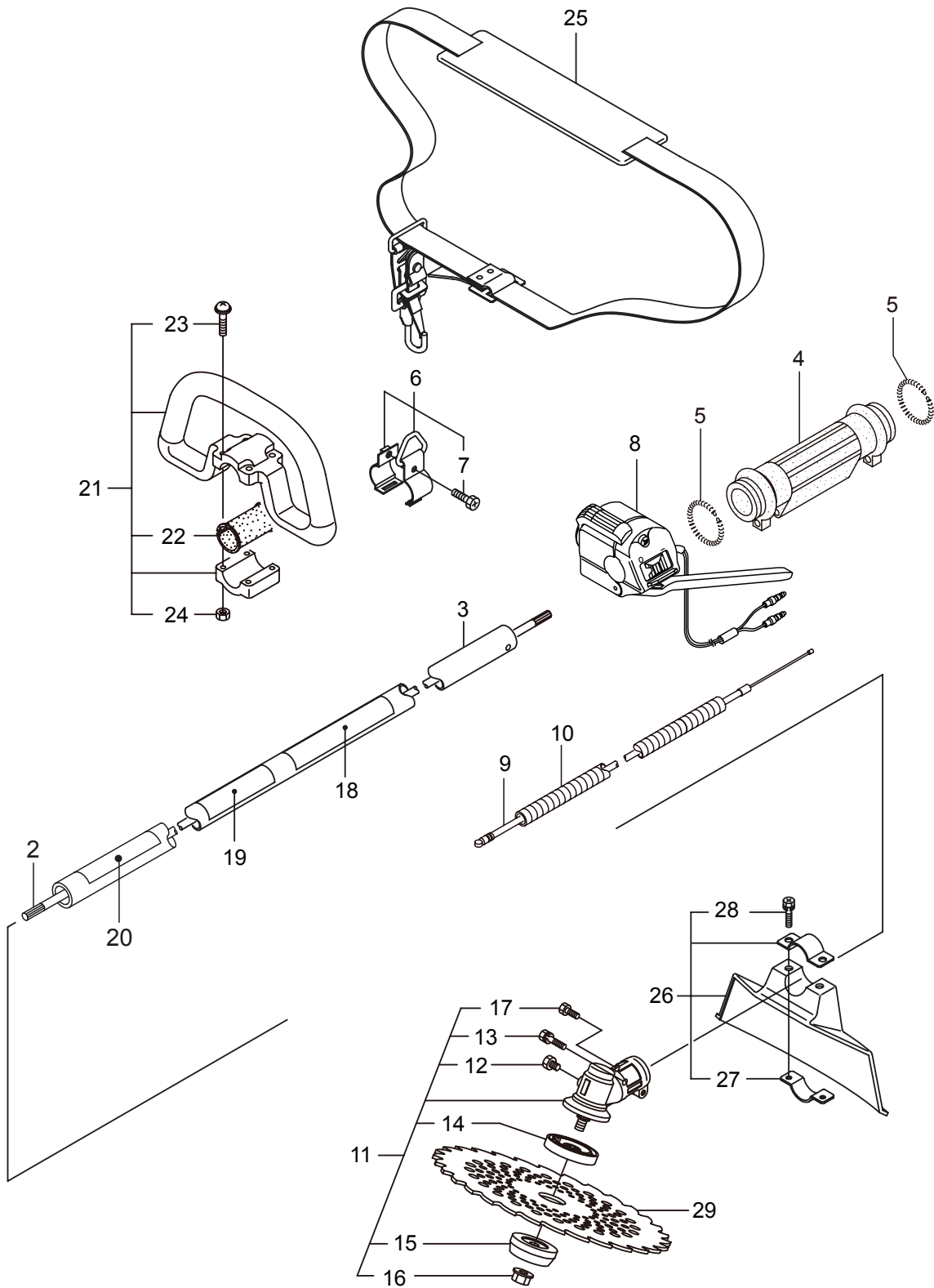
1. 部品のご注文の際は  
機種名（形式）・部品番号・部品名称・数量を明記ください。
2. 小売価格は別表の価格表をご参照ください。
3. 部品は必ず「丸山純正部品」をご使用ください。
4. 本部品表は省略したものもあります。
5. 本部品表は改良の為予告なく変更することがあります。
6. Fig. の表示について  
イラストページに Fig. ※※参照と表示してあります。この ※※ はイラストページ  
左上の見出し番号を表します。

## 目次

|                                | ページ     |
|--------------------------------|---------|
| BK231RSL                       |         |
| 1. 本 体 .....                   | 1 ~ 2   |
| BK231RSG                       |         |
| 2. 本 体 .....                   | 3 ~ 4   |
| BK231RSL, BK231RSG エンジン        |         |
| 3. クランクケース、シリンダ、コイル .....      | 5 ~ 8   |
| 4. リコイルスタータ .....              | 9 ~ 10  |
| 5. キャブレタ、エアクリーナ、フューエルタンク ..... | 11 ~ 12 |
| BK231RSL, BK231RSG             |         |
| 6. 付属品 .....                   | 13 ~ 14 |



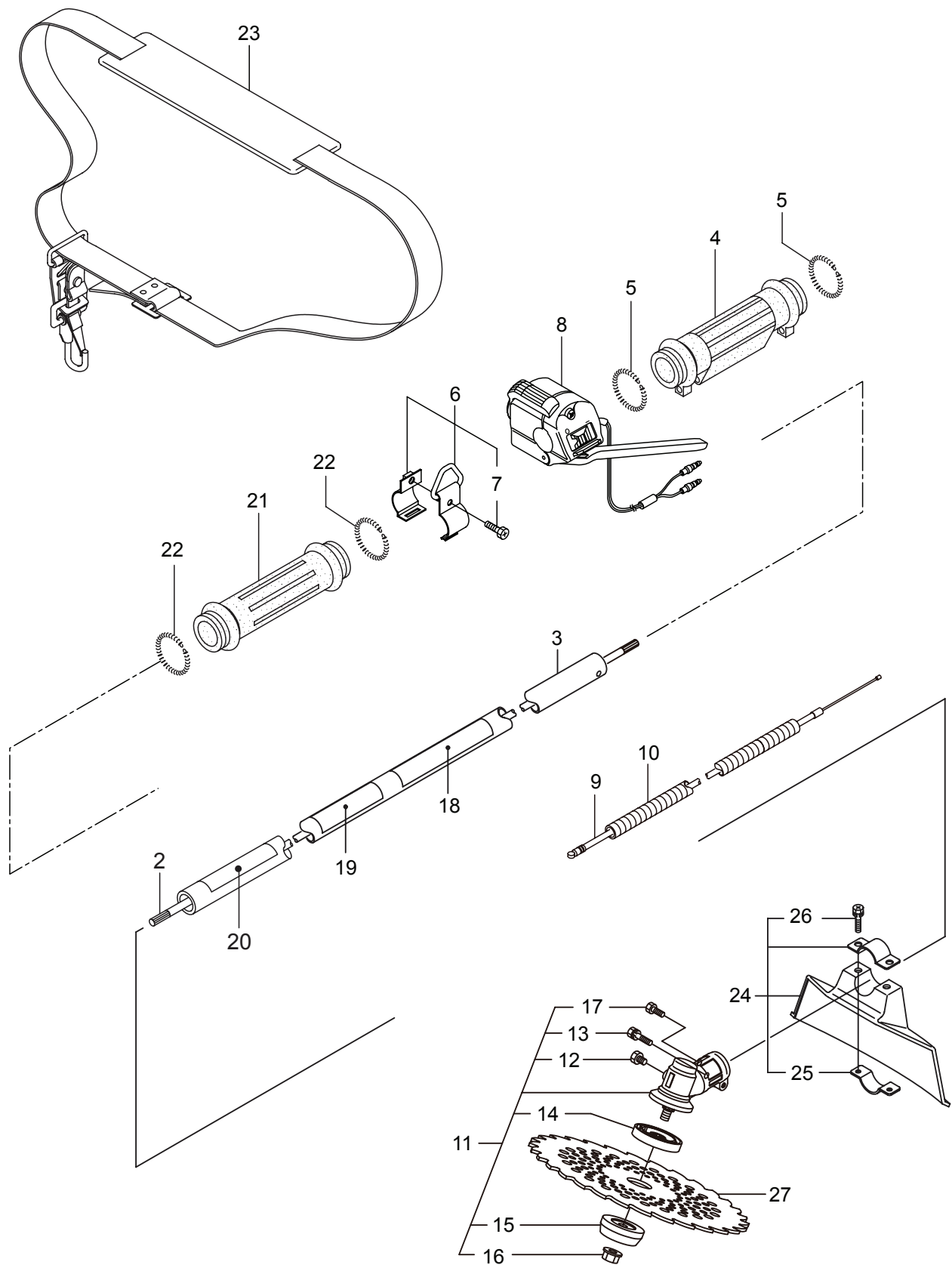
1. BK231RSL  
本体



| 見出番号 | 部品番号   | 部 品 名 称           | 個数 |   | 備 考            |
|------|--------|-------------------|----|---|----------------|
|      |        |                   | A  | B |                |
| 1-1  | 363961 | BK231RSL          | 1  |   |                |
| 1-2  | 226546 | デントウシク            | 1  |   |                |
| 1-3  | 232565 | ガイカンマトメ           | 1  |   |                |
| 1-4  | 211736 | ホンタイニギリ B         | 1  |   |                |
| 1-5  | 211737 | バンド               | 2  |   |                |
| 1-6  | 054691 | ツリカナグクミタテ         | 1  |   | 7 フクム          |
| 1-7  | 089738 | 6 カクホルト (+ アフセット) | 1  |   | M5x15          |
| 1-8  | 232880 | スロットルレバー          | 1  |   |                |
| 1-9  | 219394 | スロットルワイヤ          | 1  |   | 365L I/O 68    |
| 1-10 | 213548 | コルゲートチューブ         | 1  |   | 3E 10 200L     |
| 1-11 | 225835 | ギヤケースクミタテ         | 1  |   | 12 ~ 17 フクム    |
| 1-12 | 225897 | 6 カクホルト (+)W      | 1  |   | M6x8 アフセット     |
| 1-13 | 092550 | 6 カクホルト (+)SW     | 1  |   | M5x25-7T       |
| 1-14 | 225891 | ハモノホス A           | 1  |   |                |
| 1-15 | 225892 | ハモノホス B           | 1  |   |                |
| 1-16 | 225893 | サラバネサガネツキナツト      | 1  |   | M8 ヒタリ         |
| 1-17 | 225896 | 6 カクホルト (+)       | 1  |   | M5x10 アフセット    |
| 1-18 | 220549 | チュウイマーク           | 1  |   |                |
| 1-19 | 233604 | ネームプレート           | 1  |   | BIG-M BK231RSL |
| 1-20 | 231654 | ハリマーク             | 1  |   | ECO            |
| 1-21 | 214224 | ループバンドクミタテ        | 1  |   | 22 ~ 24 フクム    |
| 1-22 | 213171 | バンドトリツケゴム         | 1  |   |                |
| 1-23 | 222142 | ナベコネジ (+)W        | 4  |   | M5x28          |
| 1-24 | 081027 | 6 カクナツト           | 4  |   | M5             |
| 1-25 | 220533 | カタカケバンドクミタテ       | 1  |   |                |
| 1-26 | 222821 | ジヨウメンカバークミタテ      | 1  |   | 27,28 フクム      |
| 1-27 | 212994 | カバーシメツケカナク        | 1  |   |                |
| 1-28 | 092577 | 6 カクホルト (+)SW     | 2  |   | M5x25          |
| 1-29 | 224624 | チツプソー 9 BIG-M     | 1  |   |                |

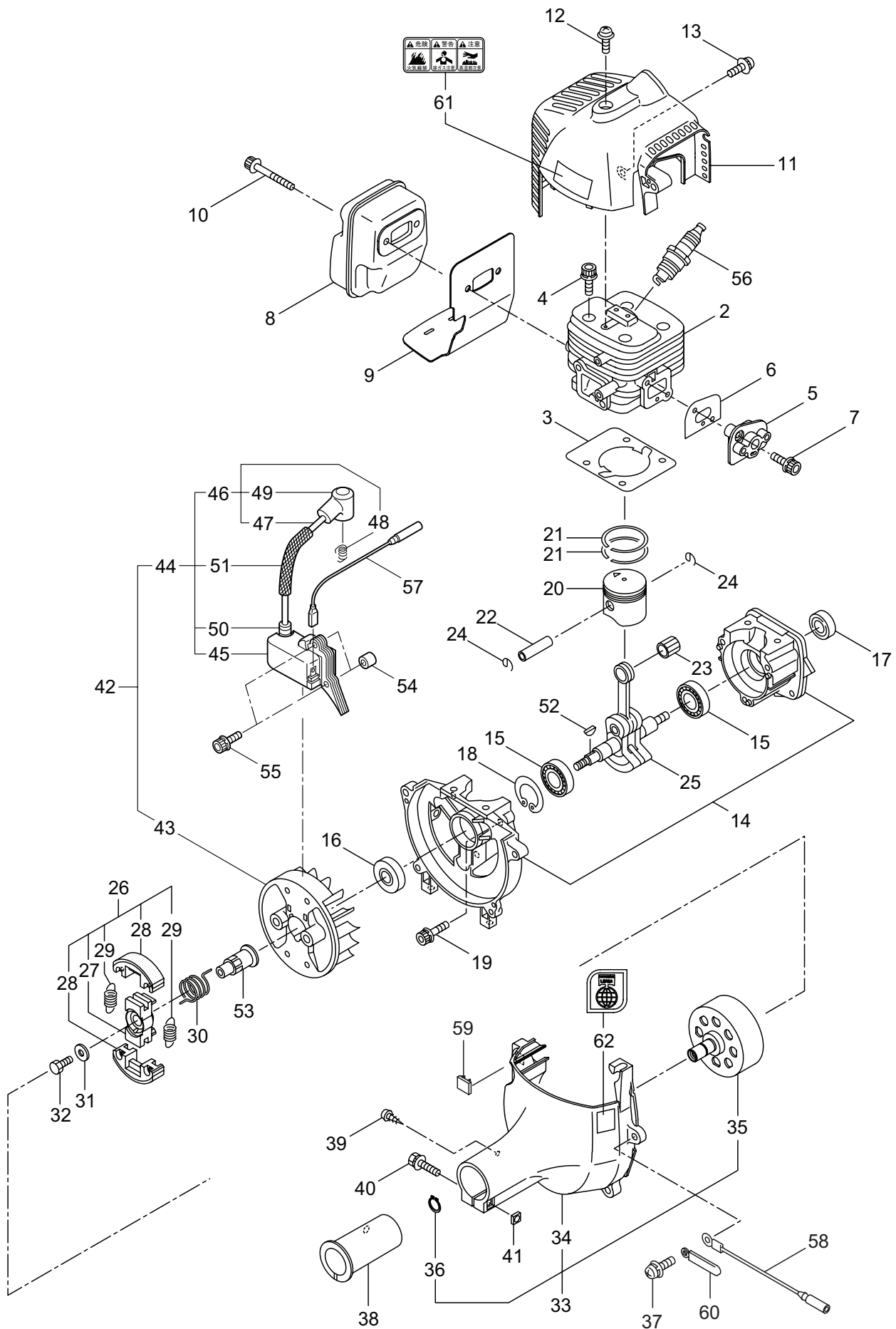
## 2. BK231RSG

### 本体



| 見出番号 | 部品番号   | 部 品 名 称            | 個数 |   | 備 考          |
|------|--------|--------------------|----|---|--------------|
|      |        |                    | A  | B |              |
| 2-1  | 363977 | BK231RSG           |    | 1 |              |
| 2-2  | 226546 | デントウシク             |    | 1 |              |
| 2-3  | 232565 | ガイカンマトメ            |    | 1 |              |
| 2-4  | 211736 | ホンタイニギリ B          |    | 1 |              |
| 2-5  | 211737 | バンド                |    | 2 |              |
| 2-6  | 054691 | ツリカナグクミタテ          |    | 1 | 7 フクム        |
| 2-7  | 089738 | 6 カクホルト (+ アプ°セット) |    | 1 | M5x15        |
| 2-8  | 232880 | スロツトルレバ-           |    | 1 |              |
| 2-9  | 219394 | スロツトルワイヤ           |    | 1 | 365L I/O 68  |
| 2-10 | 213548 | コルゲ-トチューブ          |    | 1 | 3Eビ° 10 200L |
| 2-11 | 225835 | キヤケースクミタテ          |    | 1 | 12 ~ 17 フクム  |
| 2-12 | 225897 | 6 カクホルト (+)W       |    | 1 | M6x8 アプ°セット  |
| 2-13 | 092550 | 6 カクホルト (+)SW      |    | 1 | M5x25-7T     |
| 2-14 | 225891 | ハモノホス A            |    | 1 |              |
| 2-15 | 225892 | ハモノホス B            |    | 1 |              |
| 2-16 | 225893 | サラバネサガネツキナツ        |    | 1 | M8 ヒダリ       |
| 2-17 | 225896 | 6 カクホルト (+)        |    | 1 | M5x10 アプ°セット |
| 2-18 | 220549 | チュウイマーク            |    | 1 |              |
| 2-19 | 233859 | ネ-ムプレート            |    | 1 | BK231RSG     |
| 2-20 | 231654 | ハリマーク              |    | 1 | ECO          |
| 2-21 | 211735 | ホンタイニギリ A          |    | 1 |              |
| 2-22 | 211737 | バンド                |    | 2 |              |
| 2-23 | 220533 | カタカケバンドクミタテ        |    | 1 |              |
| 2-24 | 222821 | シヨウメンカバークミタテ       |    | 1 | 25,26 フクム    |
| 2-25 | 212994 | カバーシメツケカナク         |    | 1 |              |
| 2-26 | 092577 | 6 カクホルト (+)SW      |    | 2 | M5x25        |
| 2-27 | 224624 | チツプソー 9 BIG-M      |    | 1 |              |

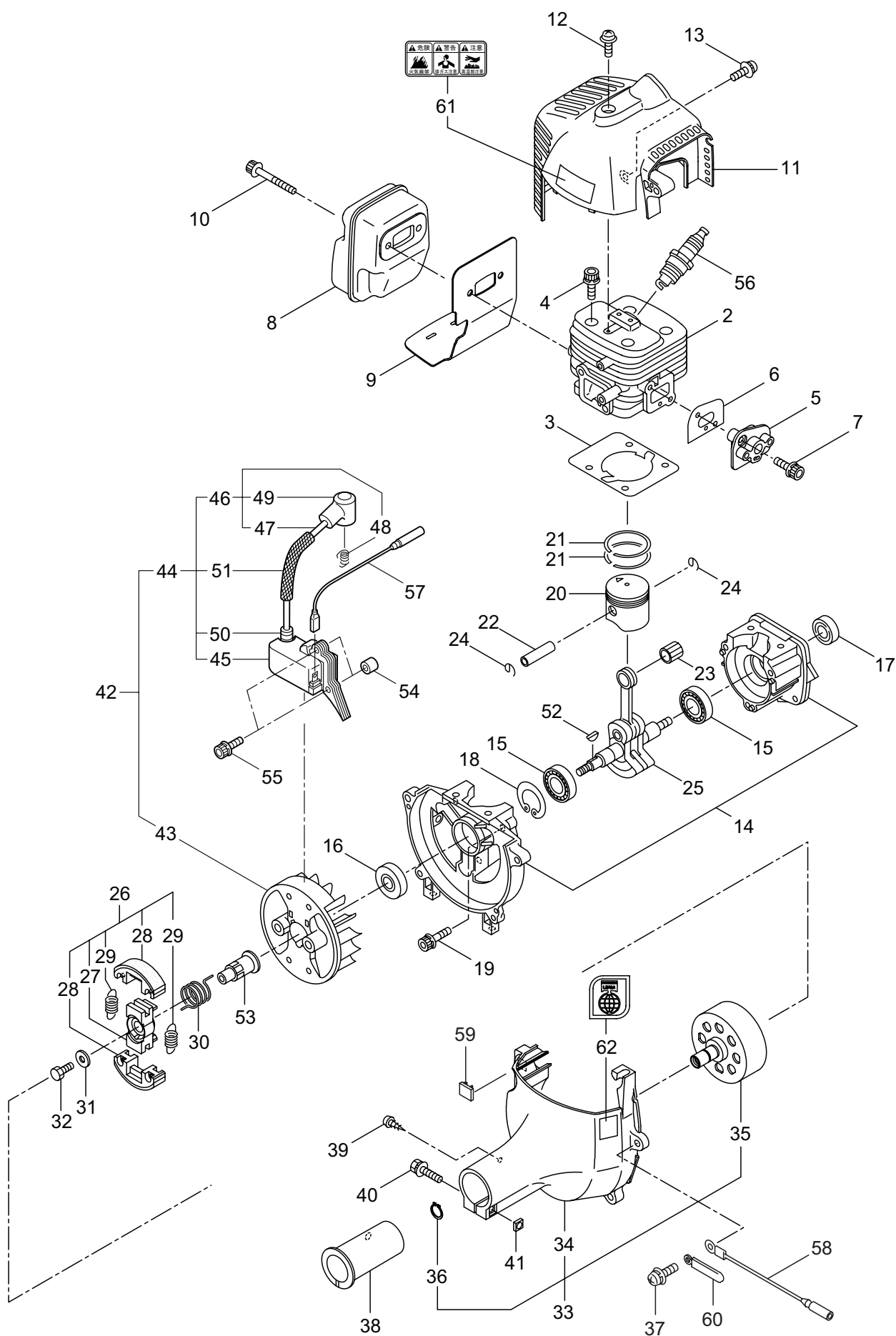
### 3. BK231RSL, BK231RSG エンジン クランクケース、シリンダ、コイル





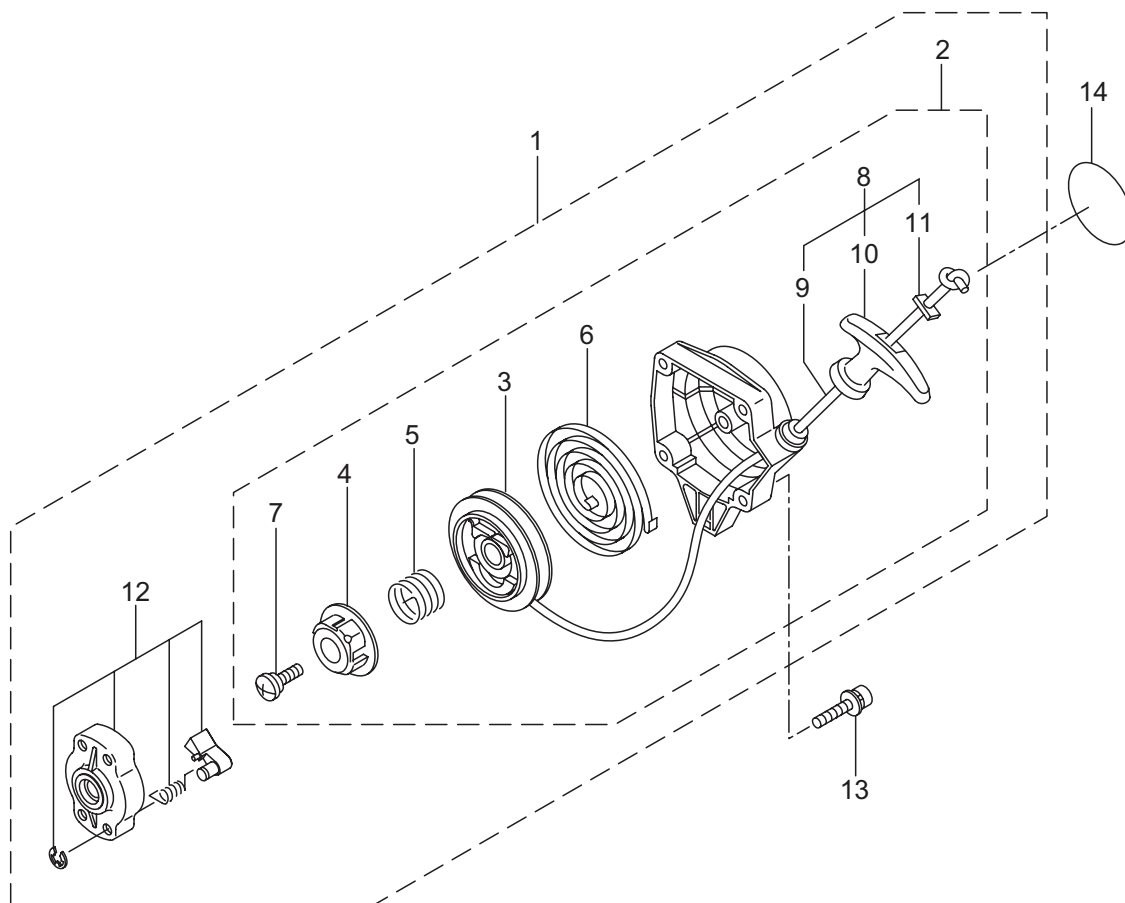
| 見出番号 | 部品番号   | 部 品 名 称         | 個 数 |   | 備 考            |
|------|--------|-----------------|-----|---|----------------|
|      |        |                 | A   | B |                |
| 3-1  | 859077 | エンジン            | 1   | 1 | CE230/58       |
| 3-2  | 286309 | シリンダコンプリート      | 1   | 1 |                |
| 3-3  | 286074 | ガスケット           | 1   | 1 |                |
| 3-4  | 261250 | 6 カクアナツキホルト WSW | 4   | 4 | M5x20          |
| 3-5  | 265802 | インシュレータ         | 1   | 1 |                |
| 3-6  | 267049 | ガスケット           | 1   | 1 |                |
| 3-7  | 265924 | スクリュ            | 2   | 2 | M5x0.8x25      |
| 3-8  | 287642 | マフラアセンブリ        | 1   | 1 |                |
| 3-9  | 287645 | ガスケット           | 1   | 1 |                |
| 3-10 | 266607 | スクリュ            | 2   | 2 | M5x45          |
| 3-11 | 287640 | トップカバー          | 1   | 1 |                |
| 3-12 | 269828 | ナベコネジ (+)W      | 1   | 1 | M5x16W(11.6x1) |
| 3-13 | 269827 | ナベコネジ (+)WSW    | 1   | 1 |                |
| 3-14 | 289246 | クランクケース         | 1   | 1 |                |
| 3-15 | 280488 | ベアリング           | 2   | 2 | PPL 6001       |
| 3-16 | 261492 | オイルシール          | 1   | 1 |                |
| 3-17 | 261386 | オイルシール          | 1   | 1 |                |
| 3-18 | 055185 | C ガ外メワ          | 1   | 1 | アナヨウ 28        |
| 3-19 | 261612 | 6 カクアナツキホルト WSW | 3   | 3 | M5x30          |
| 3-20 | 268032 | ピストン            | 1   | 1 |                |
| 3-21 | 282177 | ピストンリング         | 2   | 2 |                |
| 3-22 | 261036 | ピストンピン          | 1   | 1 |                |
| 3-23 | 263957 | ニードルベアリング       | 1   | 1 |                |
| 3-24 | 261576 | サークリツフ          | 2   | 2 |                |
| 3-25 | 268187 | クランクシャフトコンプリート  | 1   | 1 |                |
| 3-26 | 284786 | クラツチアセンブリ       | 1   | 1 | 27 ~ 29 フクム    |
| 3-27 | 284702 | クラツチボス          | 1   | 1 |                |
| 3-28 | 284787 | クラツチシユ          | 2   | 2 |                |
| 3-29 | 286554 | スプリング           | 2   | 2 |                |
| 3-30 | 284706 | スプリング           | 1   | 1 |                |
| 3-31 | 284704 | ワツシヤ            | 1   | 1 | 5.1x14x1.2     |
| 3-32 | 285220 | スクリュ            | 1   | 1 | M5x10          |
| 3-33 | 287870 | ファンカバーアセンブリ C   | 1   | 1 | 34 ~ 36 フクム    |
| 3-34 | 287641 | ファンカバー          | 1   | 1 |                |
| 3-35 | 280314 | クラツチドラムコンプリート   | 1   | 1 |                |
| 3-36 | 014210 | C ガ外メワ          | 1   | 1 | S10            |
| 3-37 | 269831 | ナベコネジ (+)WSW    | 4   | 4 | M5x20WSW       |
| 3-38 | 287647 | クツシヨ            | 1   | 1 |                |
| 3-39 | 282403 | タツピンネジ (+)      | 1   | 1 | M4x14          |
| 3-40 | 280477 | スクリュ            | 1   | 1 | M5x28WSW       |
| 3-41 | 269423 | シカクナツト          | 1   | 1 | M5             |
| 3-42 | 288660 | マグネトアセンブリ       | 1   | 1 | 43 ~ 51 フクム    |
| 3-43 | 287900 | ロータ             | 1   | 1 |                |
| 3-44 | 288197 | イグニツシヨ          | 1   | 1 | 45 ~ 51 フクム    |
| 3-45 | 281706 | コイル             | 1   | 1 |                |

### 3. BK231RSL, BK231RSG エンジン クランクケース、シリンダ、コイル



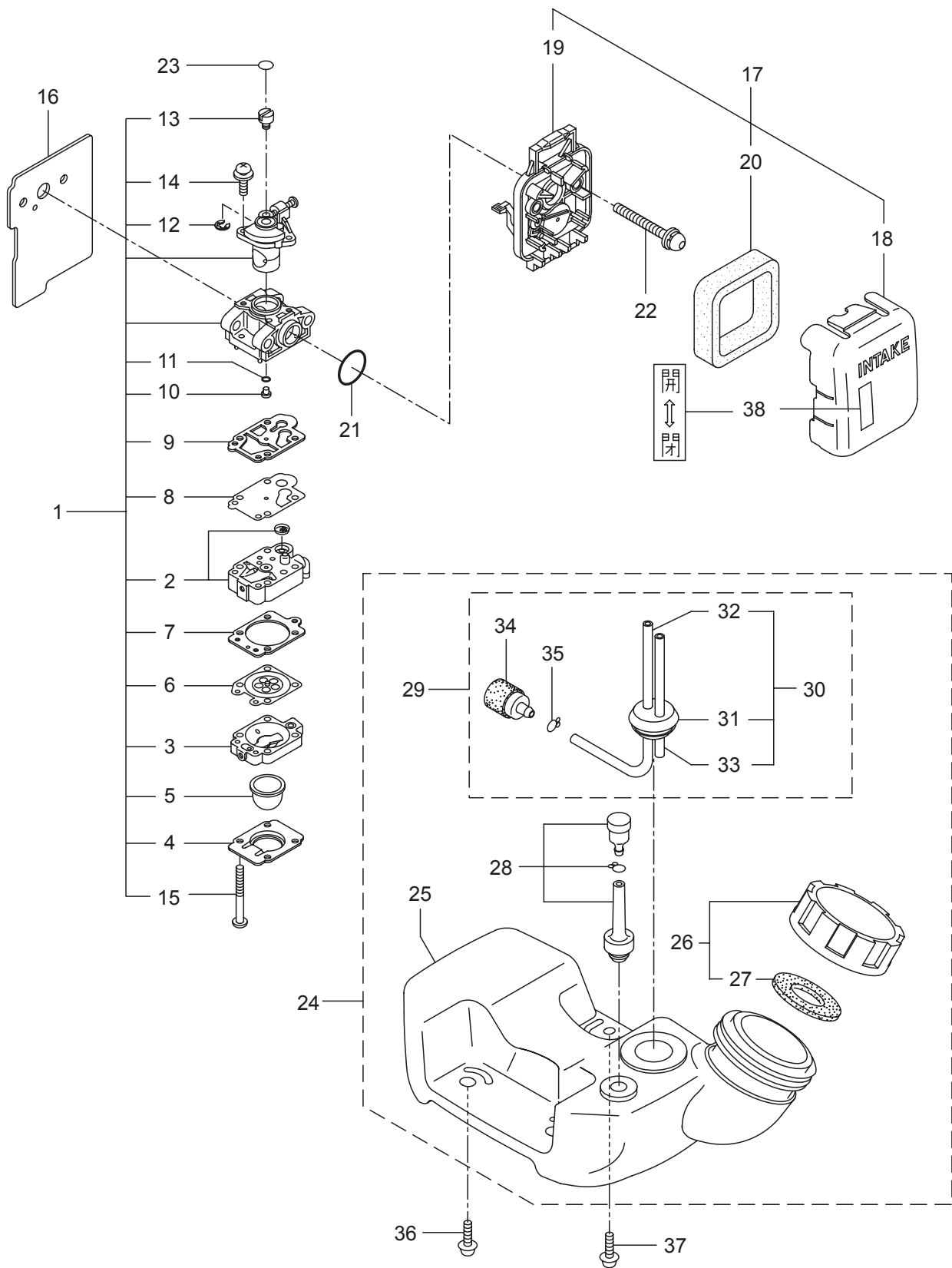
| 見出番号 | 部品番号   | 部 品 名 称         | 個数 |   | 備 考         |
|------|--------|-----------------|----|---|-------------|
|      |        |                 | A  | B |             |
| 3-46 | 283732 | コードアセンブリ        | 1  | 1 | 47 ~ 49 フクム |
| 3-47 | 283733 | コード             | 1  | 1 |             |
| 3-48 | 261075 | フック             | 1  | 1 |             |
| 3-49 | 261074 | プラグキャップ         | 1  | 1 |             |
| 3-50 | 261072 | キャップ            | 1  | 1 |             |
| 3-51 | 280080 | チューブ            | 1  | 1 | M4x25       |
| 3-52 | 261076 | ハンゲツキー          | 1  | 1 |             |
| 3-53 | 284703 | シャフト            | 1  | 1 |             |
| 3-54 | 280381 | スペーサ            | 2  | 2 |             |
| 3-55 | 261256 | 6 カクアナツキホルト WSW | 2  | 2 |             |
| 3-56 | 286739 | スパークプラグ         | 1  | 1 | CJ6Y        |
| 3-57 | 263804 | リード             | 1  | 1 |             |
| 3-58 | 282880 | リード             | 1  | 1 |             |
| 3-59 | 280670 | グロメット           | 1  | 1 |             |
| 3-60 | 264588 | クランプ            | 1  | 1 |             |
| 3-61 | 269705 | ラベル             | 1  | 1 |             |
| 3-62 | 269824 | ラベル             | 1  | 1 |             |

4. BK231RSL, BK231RSG エンジン  
リコイルスタータ



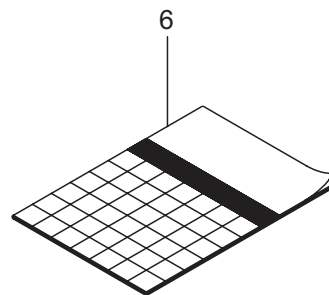
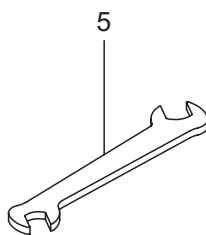
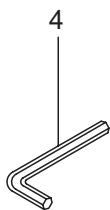
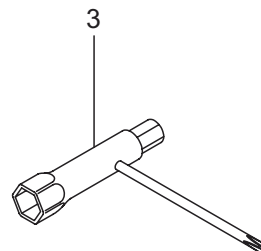
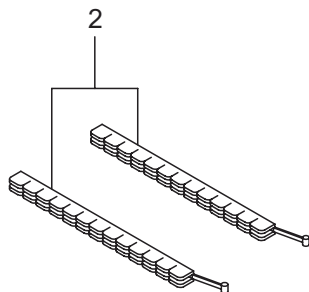
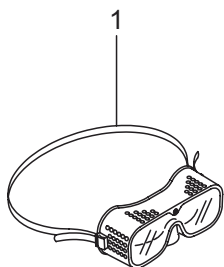
| 見出番号 | 部品番号   | 部 品 名 称       | 個数 |   | 備 考            |
|------|--------|---------------|----|---|----------------|
|      |        |               | A  | B |                |
| 4-1  | 287864 | リコイルスタータアセンブリ | 1  | 1 | 2 ~ 12 フクム     |
| 4-2  | 287649 | スタータアセンブリ     | 1  | 1 | 3 ~ 11 フクム     |
| 4-3  | 283504 | リール           | 1  | 1 |                |
| 4-4  | 283505 | カムプレート        | 1  | 1 |                |
| 4-5  | 283506 | ダンハースプリング     | 1  | 1 |                |
| 4-6  | 283507 | スパイラルスプリング    | 1  | 1 |                |
| 4-7  | 267213 | セットスクリュ       | 1  | 1 |                |
| 4-8  | 288169 | ロープアセンブリ      | 1  | 1 | 9 ~ 11 フクム     |
| 4-9  | 283509 | スタータロープ       | 1  | 1 |                |
| 4-10 | 287651 | スタータノブ        | 1  | 1 |                |
| 4-11 | 283511 | ロープストツハ       | 1  | 1 |                |
| 4-12 | 280934 | プーリアセンブリ      | 1  | 1 |                |
| 4-13 | 265724 | スクリュ          | 4  | 4 | M4x25WSW       |
| 4-14 | 288857 | ラベル           | 1  | 1 | BK231RS/R スタート |

5. BK231RSL, BK231RSG エンジン  
 キャブレタ、エアクリーナ、フューエルタンク



| 見出番号 | 部品番号   | 部 品 名 称       | 個数 |   | 備 考              |
|------|--------|---------------|----|---|------------------|
|      |        |               | A  | B |                  |
| 5-1  | 287865 | キャブレタアセンブリ    | 1  | 1 | 2 ~ 15 フクム       |
| 5-2  | 263739 | ポンプボディ        | 1  | 1 |                  |
| 5-3  | 262991 | パージボディ        | 1  | 1 |                  |
| 5-4  | 262992 | ポンプカバー        | 1  | 1 |                  |
| 5-5  | 261874 | プライマ          | 1  | 1 |                  |
| 5-6  | 283905 | ダイヤフラム        | 1  | 1 | 18 ~ 20 フクム      |
| 5-7  | 262993 | ガスケット         | 1  | 1 |                  |
| 5-8  | 262994 | ダイヤフラム        | 1  | 1 |                  |
| 5-9  | 282576 | ガスケット         | 1  | 1 |                  |
| 5-10 | 288187 | ジェット          | 1  | 1 |                  |
| 5-11 | 261871 | Oリング          | 1  | 1 |                  |
| 5-12 | 261876 | リング           | 1  | 1 |                  |
| 5-13 | 261658 | スィベル          | 1  | 1 |                  |
| 5-14 | 264682 | スクリュ          | 2  | 2 |                  |
| 5-15 | 262996 | スクリュ          | 4  | 4 |                  |
| 5-16 | 288141 | ガスケット         | 1  | 1 | 18 ~ 20 フクム      |
| 5-17 | 265575 | クリーナアセンブリ     | 1  | 1 |                  |
| 5-18 | 264709 | クリーナカバー       | 1  | 1 |                  |
| 5-19 | 265576 | ケースアセンブリ      | 1  | 1 |                  |
| 5-20 | 264695 | エレメント         | 1  | 1 |                  |
| 5-21 | 264691 | Oリング          | 1  | 1 | M5x60WSW         |
| 5-22 | 269834 | ナベコネジ (+)WSW  | 2  | 2 |                  |
| 5-23 | 280020 | スィベルリング       | 1  | 1 |                  |
| 5-24 | 287866 | タンクアセンブリ      | 1  | 1 |                  |
| 5-25 | 287646 | フューエルタンク      | 1  | 1 |                  |
| 5-26 | 281565 | タンクキャップアセンブリ  | 1  | 1 | 27 フクム           |
| 5-27 | 269377 | ハツキン          | 1  | 1 | 30 ~ 35 フクム      |
| 5-28 | 261696 | ブリーザクミタテ      | 1  | 1 |                  |
| 5-29 | 265752 | ネンリヨウパイプアセンブリ | 1  | 1 |                  |
| 5-30 | 264031 | パイプクミタテ       | 1  | 1 |                  |
| 5-31 | 261115 | グロメット         | 1  | 1 |                  |
| 5-32 | 261690 | ネンリヨウパイプ      | 1  | 1 |                  |
| 5-33 | 263038 | オーバフローパイプ     | 1  | 1 |                  |
| 5-34 | 264653 | フィルタアセンブリ     | 1  | 1 |                  |
| 5-35 | 261117 | クリツプ          | 1  | 1 |                  |
| 5-36 | 269828 | ナベコネジ (+)W    | 2  | 2 | M5x16W(11.6x1)   |
| 5-37 | 281208 | ナベコネジ (+)W    | 1  | 1 | M5x16W メツク (116) |
| 5-38 | 281007 | ラベル           | 1  | 1 | チヨーク カイ_ヘイ       |

6. BK231RSL, BK231RSG  
付属品





| 見出番号 | 部品番号   | 部 品 名 称      | 個数 |   | 備 考     |
|------|--------|--------------|----|---|---------|
|      |        |              | A  | B |         |
| 6-1  | 221460 | ホゴメガネ        | 1  | 1 |         |
| 6-2  | 220534 | カリハカバー       | 1  | 1 |         |
| 6-3  | 210418 | コンビボツクススパナ   | 1  | 1 |         |
| 6-4  | 219431 | 6 カクボウスパナ    | 1  | 1 | ニメンハバ 3 |
| 6-5  | 022865 | リヨウゲチスパナ     | 1  | 1 | 8x10    |
| 6-6  | 233451 | トリアツカイセツメイシヨ | 1  | 1 |         |



安全と安心のブランド

---

---



■お客様相談窓口

丸山サポートセンター：電話 **0120-898-114**

ご利用時間：AM9:00～PM5:00(土、日、祝日を除く)