

Parts List

パーツリスト

動力刈払機

Model: **BC233SN**
BC233SNL

パーツリストコード 523911

BIG M

2014. 09.

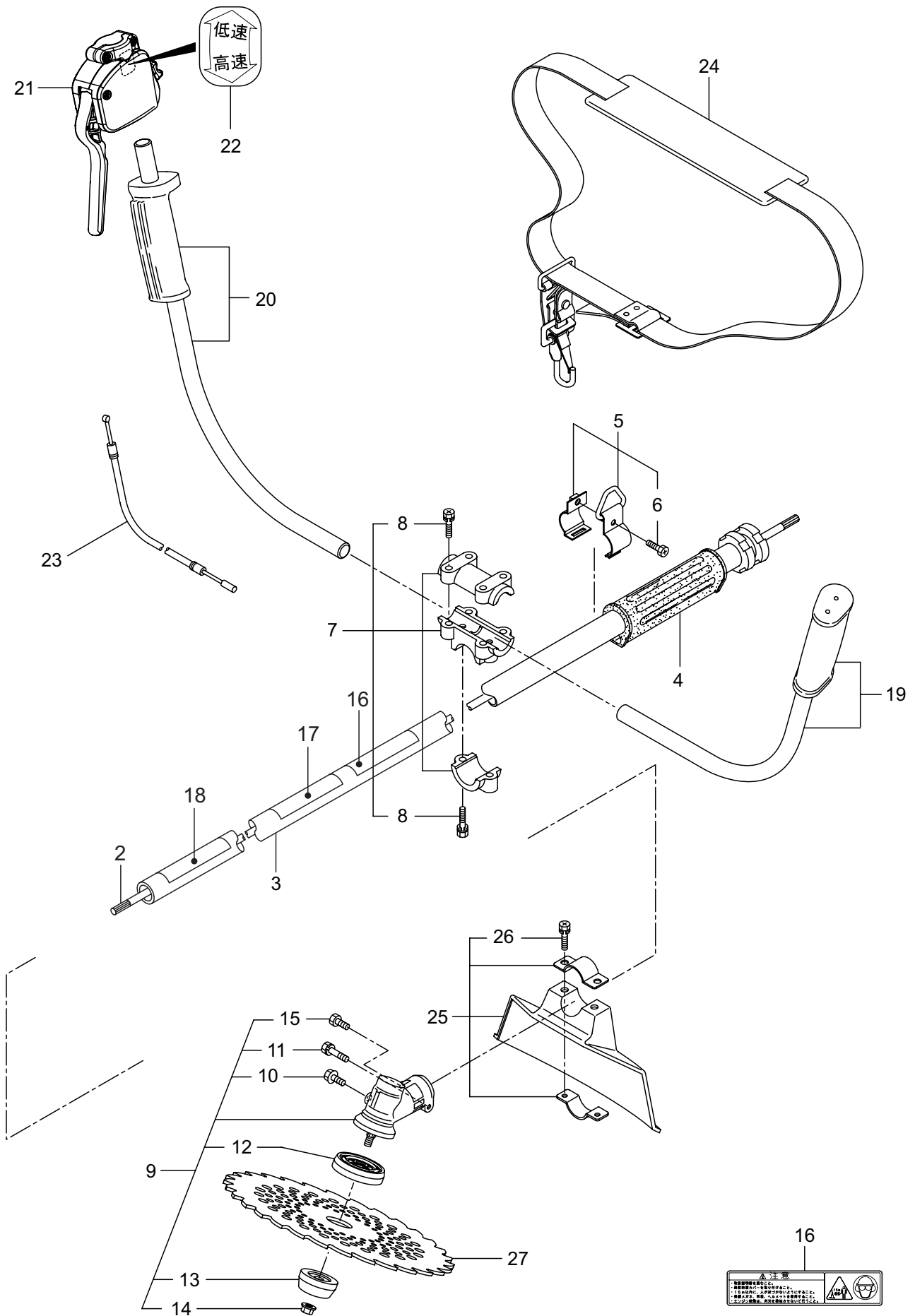
部品表のご使用について

1. 部品のご注文の際は
機種名（形式）・部品番号・部品名称・数量を明記ください。
2. 小売価格は別表の価格表をご参照ください。
3. 部品は必ず「丸山純正部品」をご使用ください。
4. 本部品表は省略したものもあります。
5. 本部品表は改良の為予告なく変更することがあります。
6. Fig. の表示について
イラストページに Fig. ※※ 参照と表示してあります。この ※※ はイラストページ
左上の見出し番号を表します。

目次

	ページ
BC233SN	
1. 本 体	1 ~ 2
BC233SNL	
2. 本 体	3 ~ 4
BC233SN/BC233SNL	
3. エンジン（クランクケース、シリンダ、コイル）	5 ~ 8
4. エンジン（リコイルスタータ）	9 ~ 10
5. エンジン（キャブレタ、エアクリーナ、燃料タンク）	11 ~ 12
6. 付属品	13 ~ 14

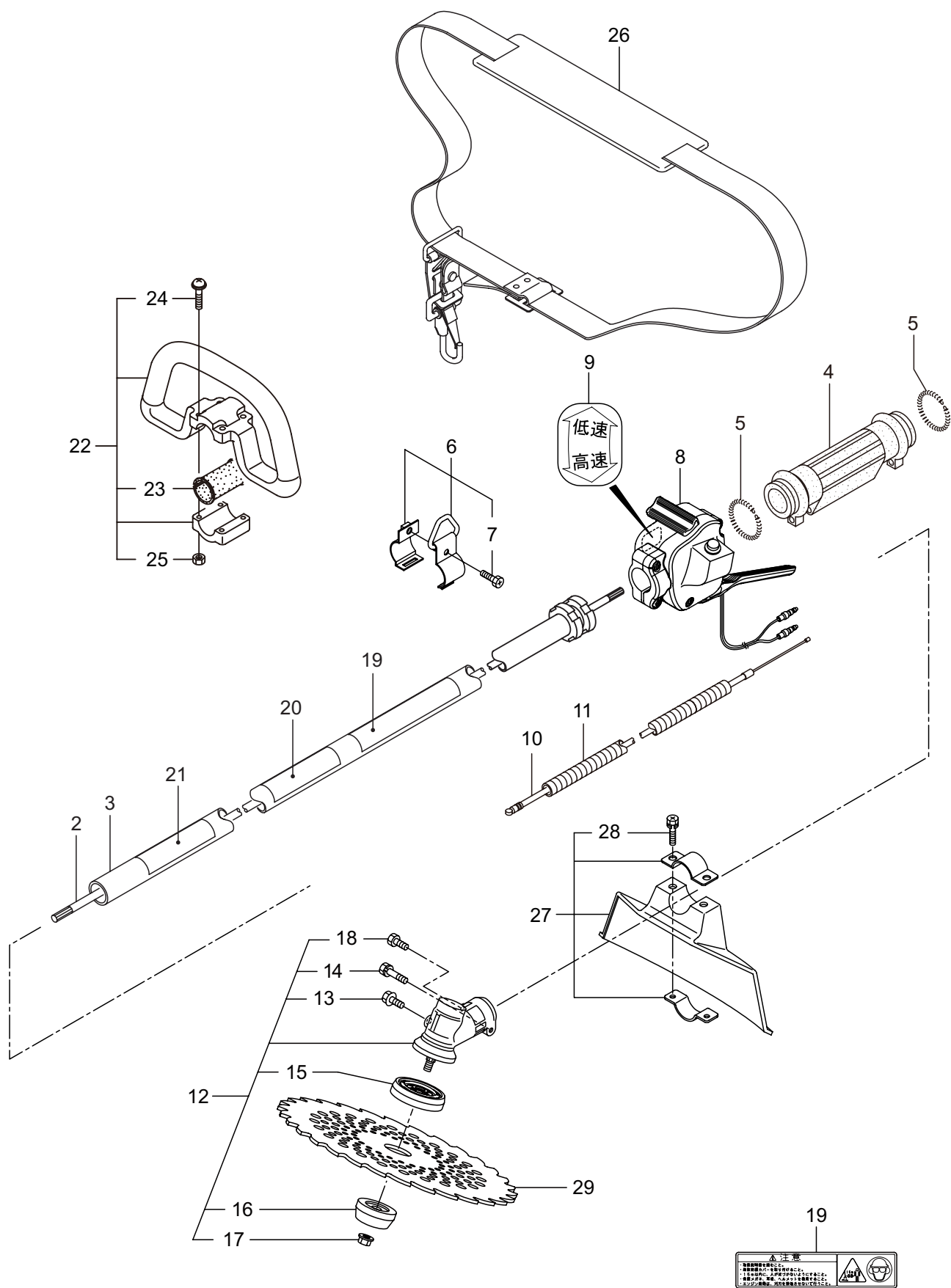
1. BC233SN
本体



見出番号	部品番号	部品名称	個数		互換	備考
			A	B		
1-1	364315	BC233SN	1			7X1523L SP-18
1-2	227923	テントウジク	1			
1-3	227925	ハウシソガイカンマトメ	1			
1-4	215532	ホンタイニギリ	1			
1-5	054691	ツリカナグクミタテ	1			
1-6	089738	6 カクホルト	1			M5x15
1-7	215418	ハンドルリツケカナグクミタテ	1			8 フクム
1-8	092561	6 カクホルト (+)SW	6			M5x25
1-9	225835	ギヤケースクミタテ	1			10 ~ 15 フクム
1-10	225897	6 カクホルト (+)W	1			M6x8
1-11	092550	6 カクホルト (+)SW	1			M5x25-7T
1-12	225891	ハモノボス A	1			M8 ヒダリ M5x10
1-13	225892	ハモノボス B	1			
1-14	225893	サラハネサガネツキナツト	1			
1-15	225896	6 カクホルト (+)	1			
1-16	220549	チュウイマーク	1			
1-17	235775	ネームプレート	1			
1-18	231654	ハリマーク	1			
1-19	235776	ハンドル A マトメ	1			
1-20	235777	ハンドル B マトメ	1			
1-21	235778	トリガレバークミタテ (16)	1			コウ - テイマーク 810L I/O 75.5
1-22	236111	ラベル	1			
1-23	235748	スロットルワイヤ	1			
1-24	220533	カタカケバンドクミタテ	1			
1-25	222821	ジヨウメンカバークミタテ	1			
1-26	092561	6 カクホルト (+)SW	2			M5x25
1-27	224624	チツプソー 9 BIG-M	1			

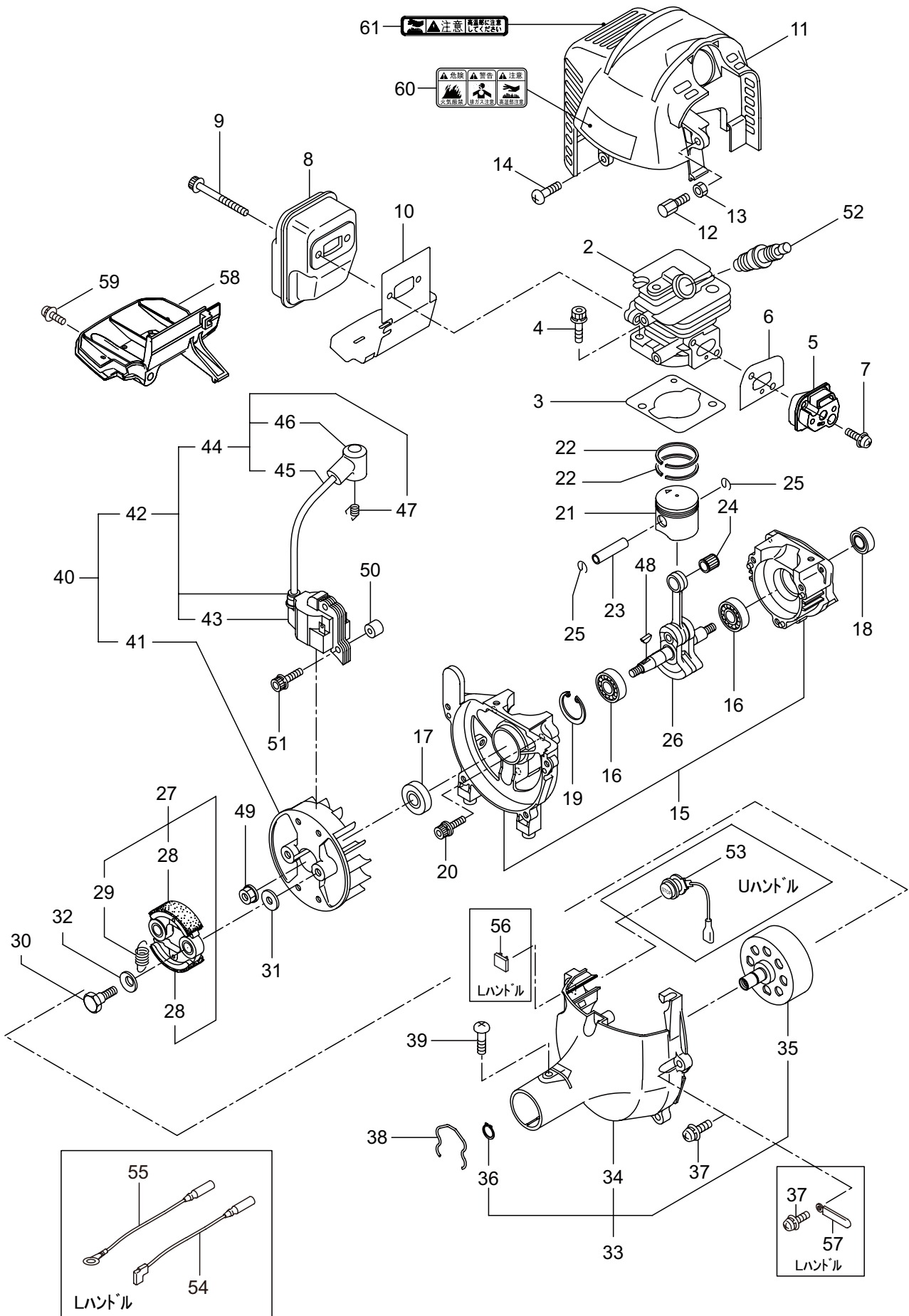
2. BC233SNL

本体



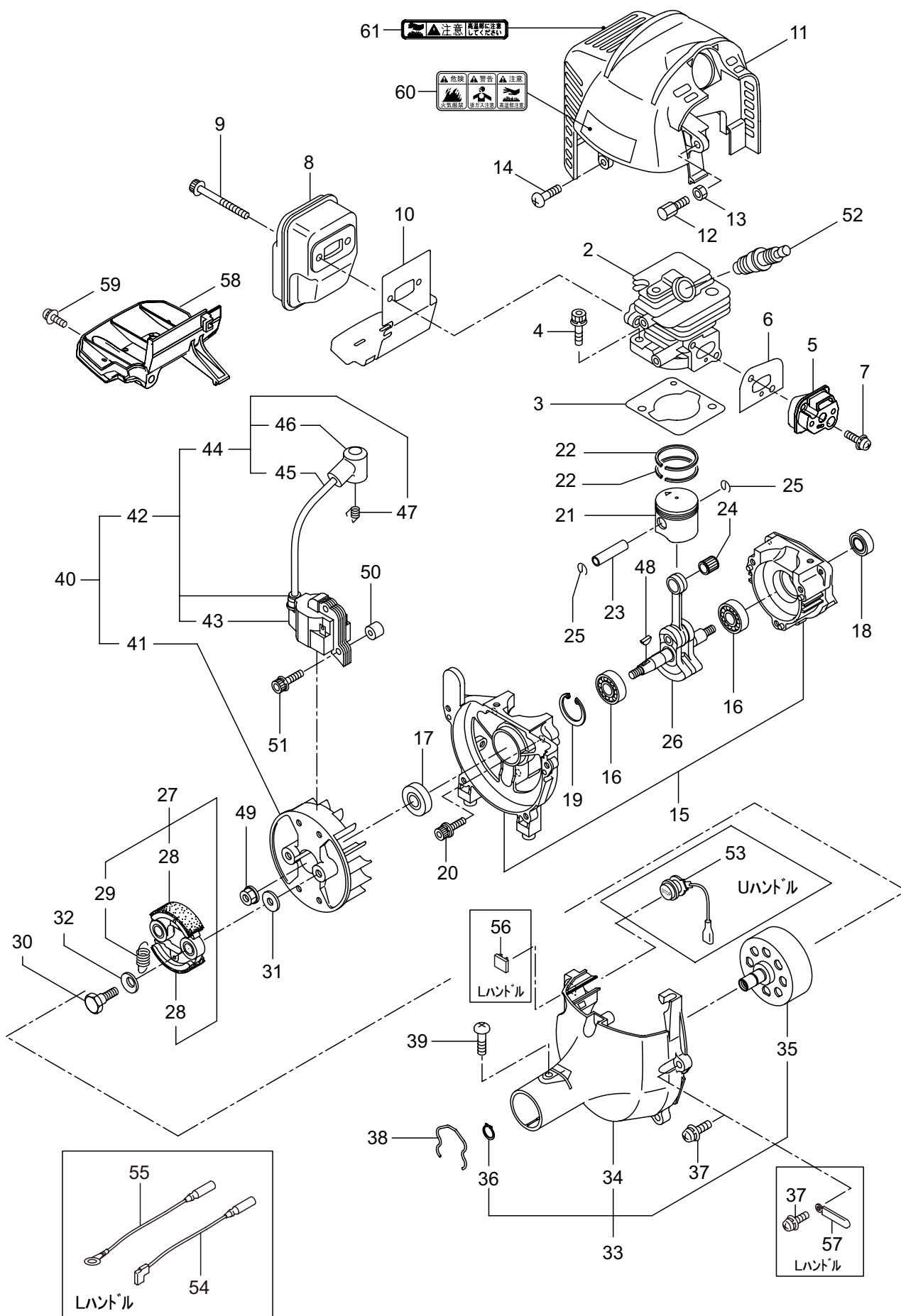
見出番号	部品番号	部品名称	個数		互換	備考
			A	B		
2-1	364316	BC233SNL		1		7X1523L SP-18
2-2	227923	テントウジク		1		
2-3	227925	ホウシンガイカンマトメ		1		
2-4	211736	ホンタイニキリB		1		
2-5	211737	バンド		2		
2-6	054691	ツリカナグクミタテ		1		7 フクム
2-7	089738	6 カクボルト		1		M5x15
2-8	235783	トリガレバークミタテ (24)		1		コウ - テイマーク 365L I/O 73.5
2-9	236111	ラベル		1		
2-10	235751	スロツトルワイヤ		1		
2-11	213548	コルゲートチューブ		1		ヨビ 10 200L
2-12	225835	キヤケースクミタテ		1		13 ~ 18 フクム
2-13	225897	6 カクボルト (+)W		1		M6x8
2-14	092550	6 カクボルト (+)SW		1		M5x25-7T
2-15	225891	ハモノボス A		1		
2-16	225892	ハモノボス B		1		M8 ヒタリ M5x10
2-17	225893	サラハネザガネツキナツト		1		
2-18	225896	6 カクボルト (+)		1		BC233SNL
2-19	220549	チュウイマーク		1		
2-20	235784	ネームプレート		1		
2-21	231654	ハリマーク		1		ECO
2-22	214224	ループハンドルクミタテ		1		23 ~ 25 フクム
2-23	213171	ハンドルリツケゴム		1		M5x28 M5
2-24	222142	ナベコネジ (+)W		4		
2-25	081027	6 カクナツト		4		
2-26	220533	カタカケバンドクミタテ		1		28 フクム M5x25
2-27	222821	ジヨウメンカバークミタテ		1		
2-28	092561	6 カクボルト (+)SW		2		
2-29	224624	チツプソー 9 BIG-M		1		

3. BC233SN, BC233SNL エンジン クランクケース、シリンダ、コイル



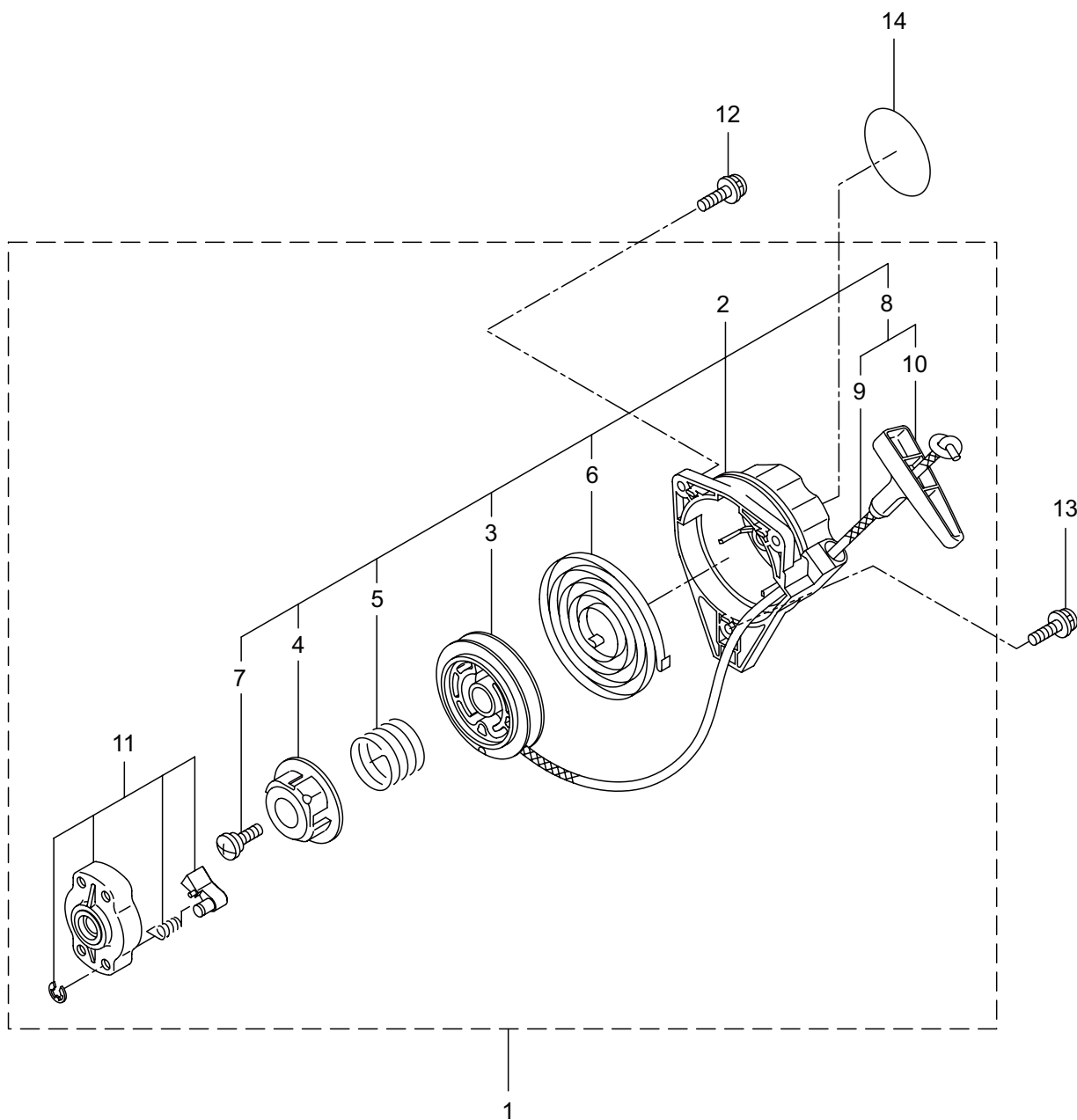
見出番号	部品番号	部品名称	個数		互換	備考
			A	B		
3-1	859436	エンジン	1			EE231/19
3-1	859437	エンジン		1		EE231/20
3-2	289639	シリンダ	1	1		
3-3	289643	ガスケット	1	1		T0.5
3-4	267290	スクリユ	2	2		M5x20
3-5	272744	インシュレータ	1	1		
3-6	267049	ガスケット	1	1		
3-7	269826	ナベコネジ (+)WSW	2	2		M5x25WSW メツク
3-8	289657	マフラーアセンブリ	1	1		
3-9	266402	スクリユ	2	2		M5x55
3-10	273262	ガスケット	1	1		
3-11	272521	トップカバーコンプリート	1	1		
3-12	289774	スクリユ	1	1		
3-13	261878	ナット	1	1		
3-14	280144	タツピンネジ (+)	1	1		4x16
3-15	273674	クランクケース	1	1		
3-16	280488	ベアリング	2	2		PPL 6001
3-17	261492	オイルシール	1	1		
3-18	261386	オイルシール	1	1		
3-19	055185	C ガ外メワ	1	1		H28
3-20	261612	6 カクアナツキホルト WSW	3	3		M5x30
3-21	272204	ピストン	1	1		
3-22	264891	ピストンリング	2	2		
3-23	261036	ピストンピン	1	1		
3-24	263957	ニードルベアリング	1	1		
3-25	261576	サークリツフ	2	2		
3-26	267193	クランクシャフトコンプリート	1	1		
3-27	269168	クラツチアセンブリ	1	1		28,29 フクム
3-28	269169	クラツチシュ	2	2		
3-29	269173	スプリング	1	1		
3-30	269647	クラツチホルト	2	2		
3-31	269175	ワツシヤ	2	2		6.1X15X1.6
3-32	261777	ウエーブワツシヤ	2	2		
3-33	272093	ファンカバーアセンブリ C	1			34 ~ 36 フクム
3-33	272095	ファンカバーアセンブリ C		1		34 ~ 36 フクム
3-34	282214	ファンカバー	1			ソフトグレー
3-34	282233	ファンカバー		1		
3-35	289727	クラツチドラムコンプリート	1	1		
3-36	014210	C ガ外メワ	1	1		S10
3-37	269831	ナベコネジ (+)WSW	4	4		M5x20WSW
3-38	282215	クリツフ	1	1		
3-39	281169	スクリユ	1	1		
3-40	272066	マグネツトアセンブリ	1	1		41 ~ 47 フクム
3-41	261356	ロータ	1	1		
3-42	272067	イグニツシヨコイルアセンブリ	1	1		43 ~ 47 フクム

3. BC233SN, BC233SNL エンジン
クランクケース、シリンダ、コイル



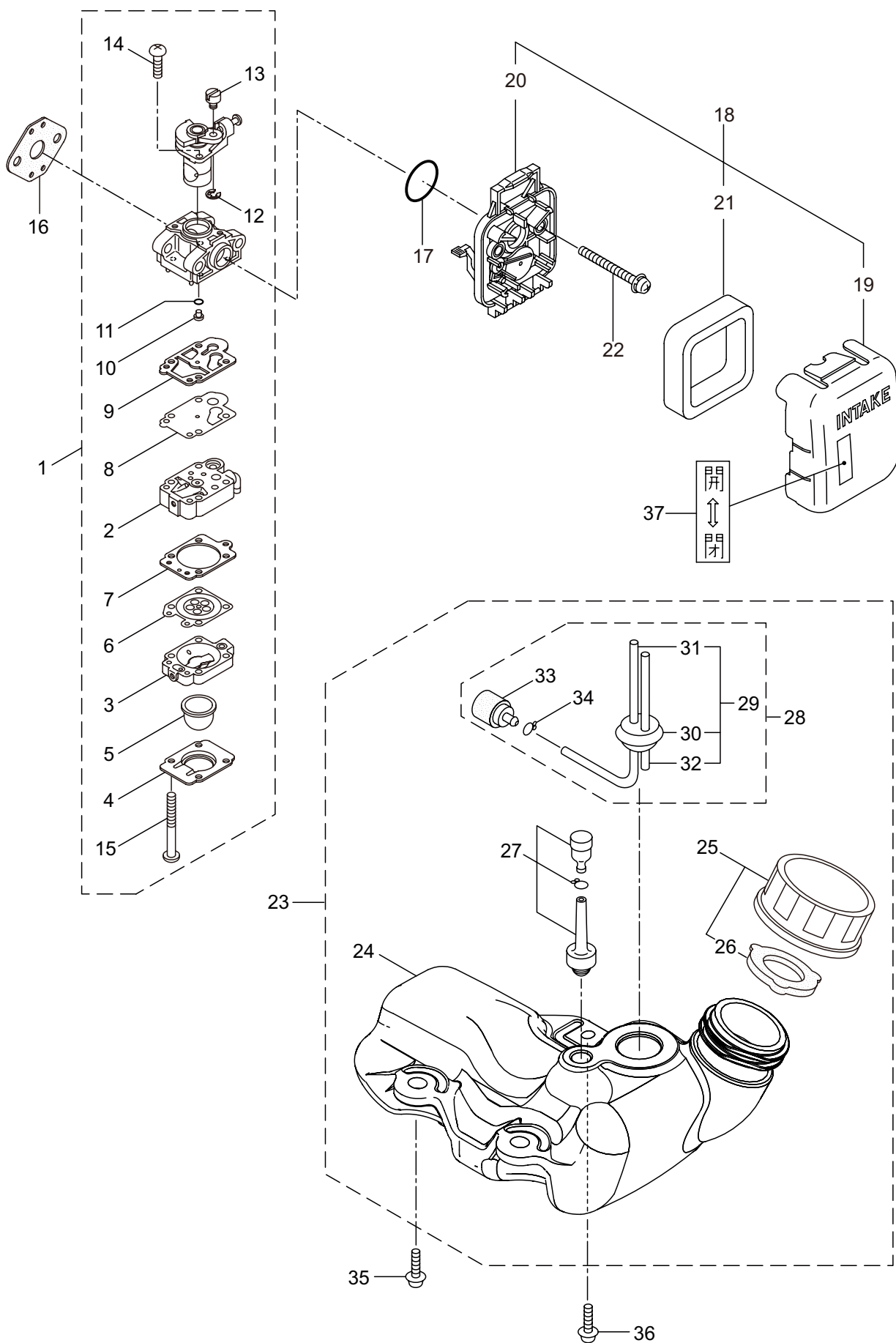
見出番号	部品番号	部品名称	個数		互換	備考
			A	B		
3-43	267401	コイル	1	1		45 ~ 47 フクム
3-44	272068	コート ^ア センブリ	1	1		
3-45	272069	コート	1	1		
3-46	261074	プラグ ^キ ヤツプ	1	1		
3-47	261075	フック	1	1		
3-48	261076	ハンゲツキー	1	1		M8 M4x25 CJ6Y
3-49	261417	サラザ ^ガ ネツキナツト	1	1		
3-50	280381	スペーサ	2	2		
3-51	261256	6 カクアナツキホルト WSW	2	2		
3-52	286739	スパークプラグ	1	1		
3-53	269983	ストツプスイッチコンプリート	1			
3-54	267492	リード		1		
3-55	282880	リード		1		
3-56	280670	グロメツト		1		
3-57	264588	クランプ		1		
3-58	273519	アンダカバー	1	1		M5X16 キケン カキゲンキン コウオンチユウイ
3-59	269827	ナベコネジ (+)WSW	1	1		
3-60	269705	ラベル	1	1		
3-61	274191	ラベル	1	1		

4. BC233SN, BC233SNL エンジン
リコイルスタータ



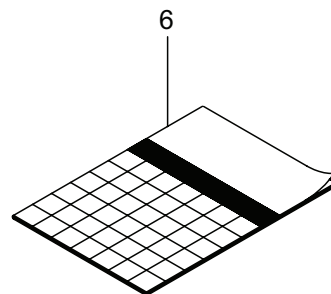
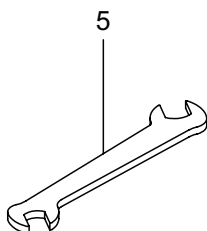
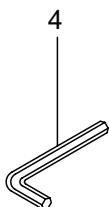
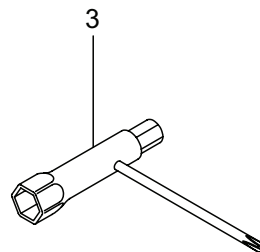
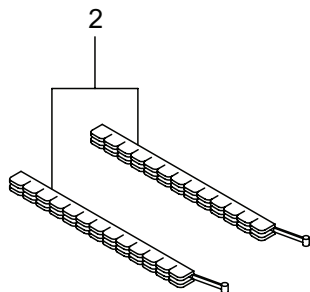
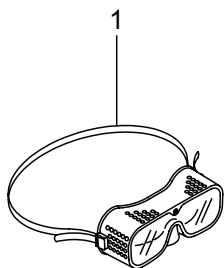
見出番号	部品番号	部品名称	個数		互換	備考
			A	B		
4-1	282404	リコイルスタータアセンブリ	1	1		2 ~ 11 フクム 3 ~ 10 フクム
4-2	282405	スタータアセンブリ	1	1		
4-3	283411	リール	1	1		
4-4	283412	カムプレート	1	1		
4-5	280930	ダンパースプリング	1	1		
4-6	280931	スパイラルスプリング	1	1		9,10 フクム
4-7	267213	セットスクリュ	1	1		
4-8	280932	ロープアセンブリ	1	1		
4-9	280933	スタータロープ	1	1		
4-10	267219	スタータノブ	1	1		
4-11	280934	プーリアセンブリ	1	1		M4x20 M4x16WSW メック BC233SN
4-12	280489	ナベコネジ (+)WSW	2	2		
4-13	269833	ナベコネジ (+)WSW	1	1		
4-14	273531	ラベル	1	1		

5. BC233SN, BC233SNL エンジン
 キャブレタ、エアクリーナ、燃料タンク



見出番号	部品番号	部品名称	個数		互換	備考
			A	B		
5-1	289878	キャブレタアセンブリ	1	1		2 ~ 15 フクム
5-2	274472	ポンプホテイ	1	1		
5-3	262991	パージホテイ	1	1		
5-4	262992	ポンプカバー	1	1		
5-5	261874	プライマ	1	1		
5-6	283905	ダイヤフラム	1	1		
5-7	262993	ガasket	1	1		
5-8	262994	ダイヤフラム	1	1		
5-9	282576	ガasket	1	1		
5-10	289396	ジエット	1	1		
5-11	261871	O リング	1	1		
5-12	261876	リング	1	1		
5-13	261658	スィベル	1	1		
5-14	264682	スクリュ	2	2		
5-15	262996	スクリュ	4	4		
5-16	261864	ガasket	1	1		19 ~ 21 フクム
5-17	264691	O リング	1	1		
5-18	266420	クリーナアセンブリ	1	1		
5-19	264709	クリーナカバー	1	1		
5-20	266433	ケースアセンブリ	1	1		
5-21	264695	エレメント	1	1		M5x60WSW 24 ~ 34 フクム
5-22	269834	ナベコネジ (+)WSW	2	2		
5-23	273515	タンクアセンブリ	1	1		
5-24	273516	フューエルタンク	1	1		
5-25	281565	タンクキャツプアセンブリ	1	1		
5-26	269377	パツキン	1	1		29 ~ 34 フクム 30 ~ 32 フクム
5-27	261696	ブリーザクミタテ	1	1		
5-28	265752	ネリヨウパイプアセンブリ	1	1		
5-29	264031	パイプクミタテ	1	1		
5-30	261115	グロメツト	1	1		
5-31	261690	ネリヨウパイプ	1	1		160L M5x16W
5-32	263038	オーバフローパイプ	1	1		
5-33	264653	フィルタアセンブリ	1	1		
5-34	261117	クリツプ	1	1		
5-35	269828	ナベコネジ (+)W	2	2		
5-36	281208	ナベコネジ (+)W	1	1		M5x16W メツク チヨクカイ_ヘイ
5-37	281007	ラベル	1	1		

6. BC233SN, BC233SNL
付属品



見出番号	部品番号	部品名称	個数		互換	備考
			A	B		
6-1	221460	ホコメカネ	1	1		
6-2	220534	カリハカバー	1	1		
6-3	210418	コンビボックススパナ	1	1		
6-4	219431	6 カクボックススパナ	1	1		ニメンハバ 3
6-5	022865	リヨウグチスパナ	1	1		8x10
6-6	235779	トリアツカイセツメイシヨ	1	1		



安全と安心のブランド



■お客様相談窓口

丸山サポートセンター：電話 **0120-898-114**

ご利用時間：AM9:00～PM5:00(土、日、祝日を除く)