

# Parts List

パーツリスト

動力刈払機

---

Model: **BCL20SL**

パーツリストコード 524281

**BIG M**

2016. 03.



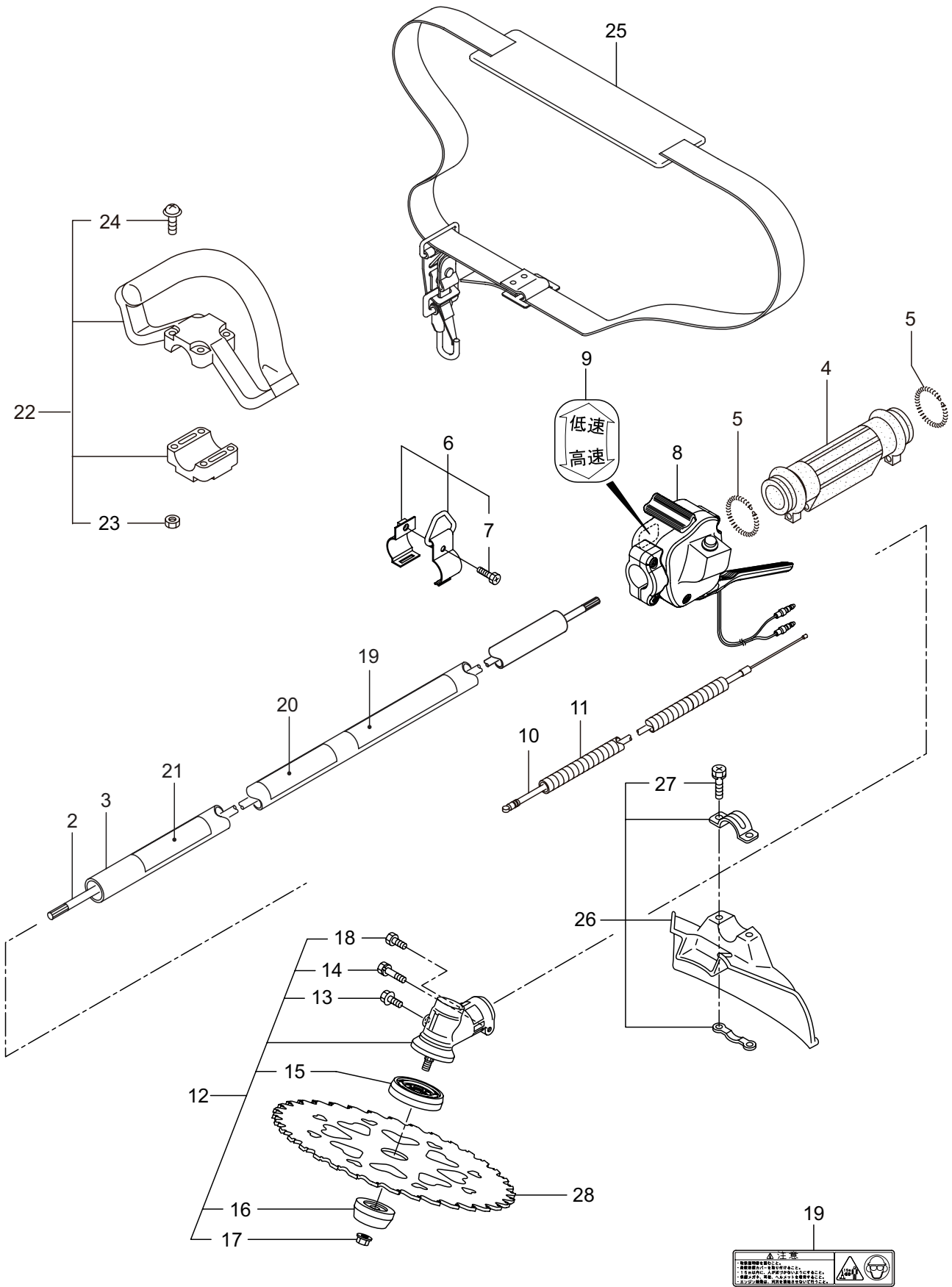
## 部品表のご使用について

1. 部品のご注文の際は  
機種名（形式）・部品番号・部品名称・数量を明記ください。
2. 小売価格は別表の価格表をご参照ください。
3. 部品は必ず「丸山純正部品」をご使用ください。
4. 本部品表は省略したものもあります。
5. 本部品表は改良の為予告なく変更することがあります。
6. Fig. の表示について  
イラストページに Fig. ※※参照と表示してあります。この※※はイラストページ  
左上の見出し番号を表します。

## 目次

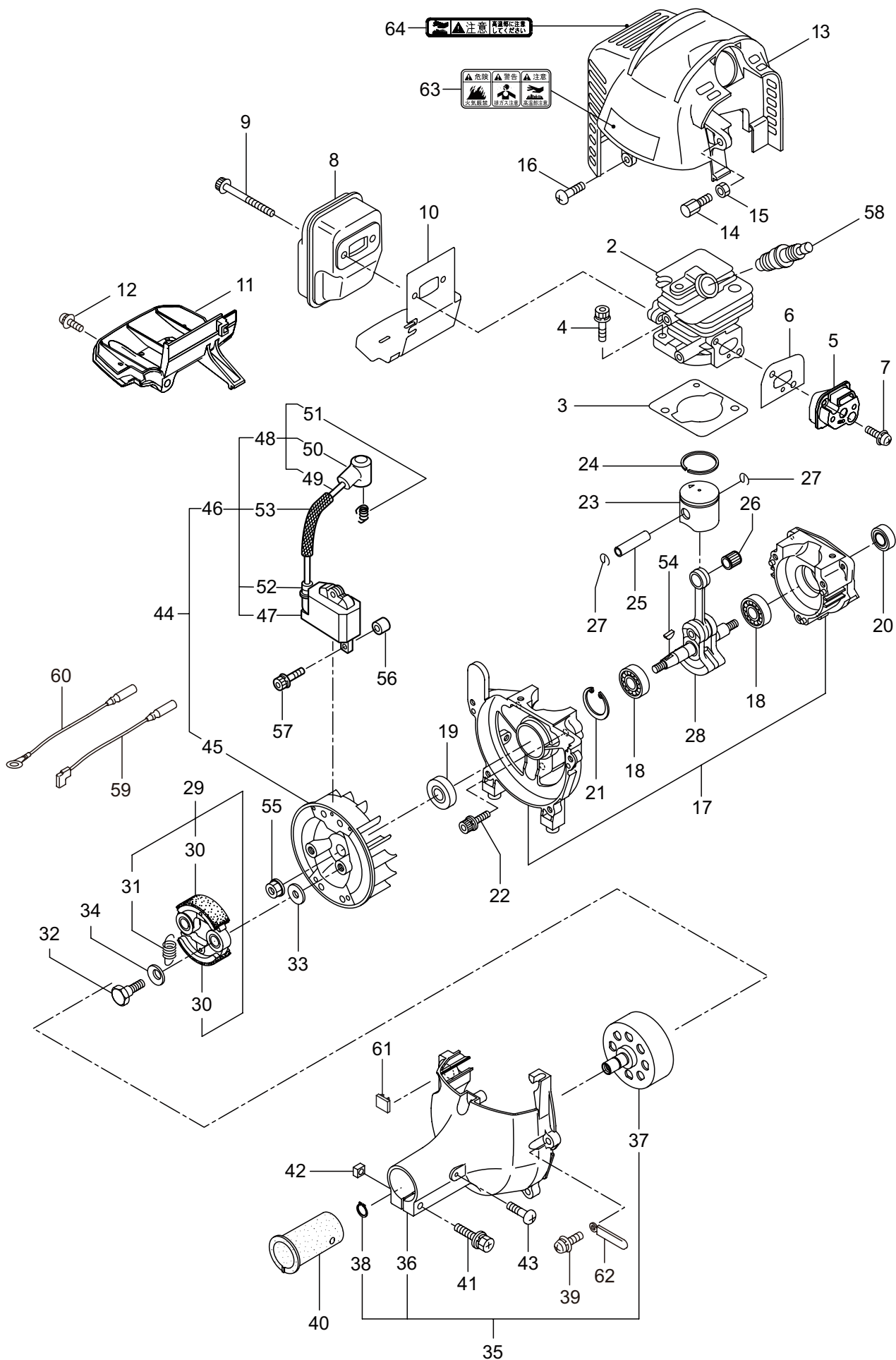
	ページ
1. 本 体 .....	1 ~ 2
エンジン (EE201/23)	
2. クランクケース、シリンダ .....	3 ~ 6
3. リコイルスタータ .....	7 ~ 8
4. キャブレタ、燃料タンク .....	9 ~ 10
5. 付属品 .....	11 ~ 12

1. BCL20SL  
本 体



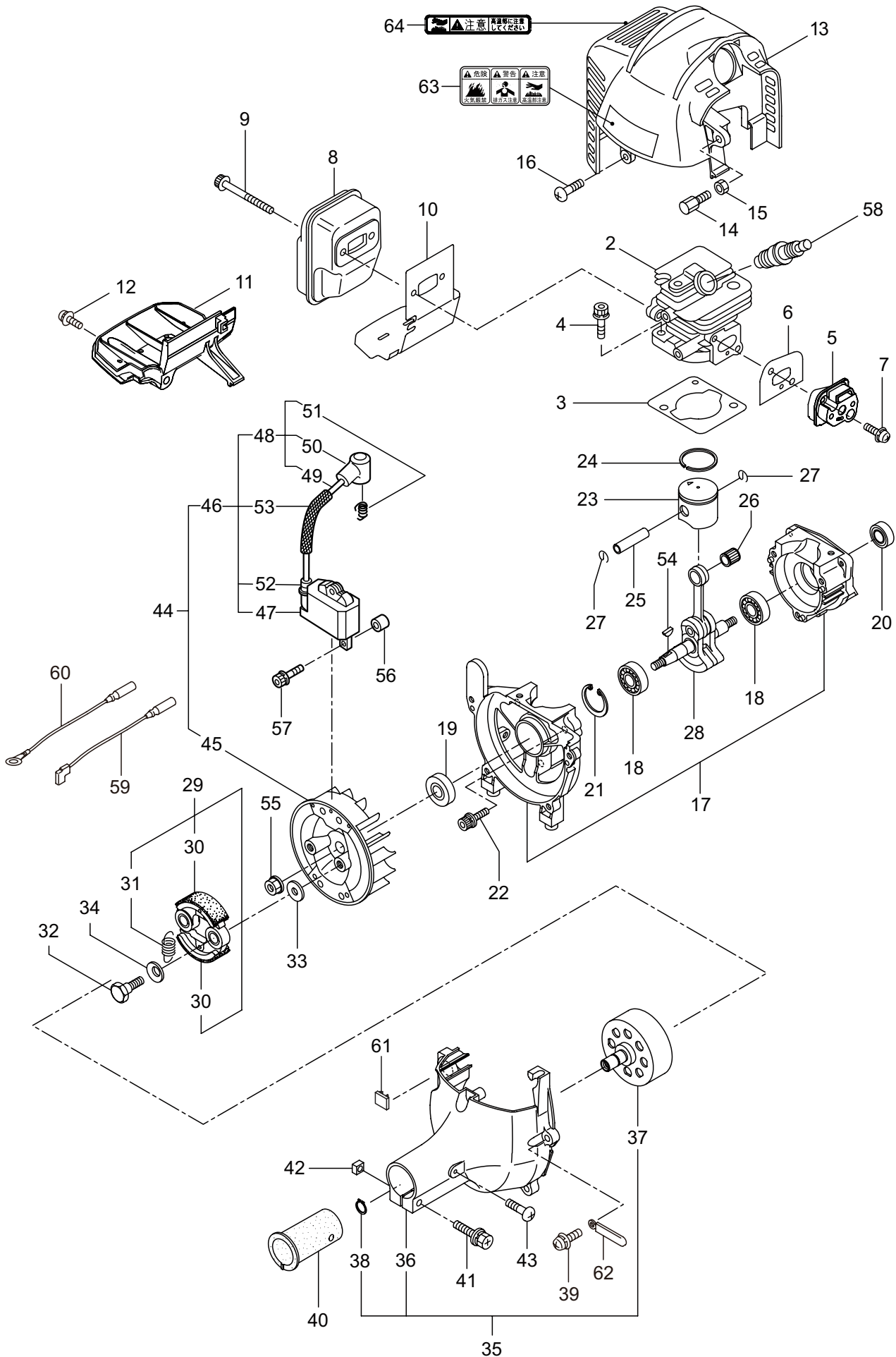
見出番号	部品番号	部 品 名 称	個数	備 考
1-1	364574	BCL20SL	1	
1-2	225304	デントウジク	1	
1-3	226544	ガイカンマトメ	1	
1-4	211736	ホンタイニギリB	1	
1-5	211737	バンド	2	
1-6	054691	ツリカナゲクミタテ	1	7 フクム
1-7	089738	6 カクホルト	1	M5X15
1-8	235783	トリガレバークミタテ (24)	1	
1-9	236111	ラベル	1	コウ - テイマーク
1-10	235751	スロツトルワイヤ	1	365L I/O 73.5
1-11	213548	コルゲートチューブ	1	ヨビ 10 200L
1-12	225835	ギヤケースクミタテ	1	13 ~ 18 フクム
1-13	225897	6 カクホルト (+)W	1	M6X8
1-14	092550	6 カクホルト (+)SW	1	M5X25-7T
1-15	225891	ハモノボス A	1	
1-16	225892	ハモノボス B	1	
1-17	225893	サラハネザガネツキナツト	1	M8 ヒダリ
1-18	225896	6 カクホルト (+)	1	M5X10
1-19	220549	チュウイマーク	1	
1-20	238675	ネームプレート	1	BCL20SL
1-21	231654	ハリマーク	1	ECO
1-22	222059	ホウシソループハントルクミタテ	1	23,24 フクム
1-23	126993	6 カクナツト	4	M5
1-24	222142	ナベコネジ (+)W	4	M5X28
1-25	220533	カタカケバンドクミタテ	1	
1-26	226942	ジヨウメンカバークミタテ	1	27 フクム
1-27	092561	6 カクホルト (+)SW	2	M5X25
1-28	426500	ハート DE カローネ (チツプソー)	1	

## 2. BCL20SL エンジン クランクケース、シリンダ



見出番号	部品番号	部 品 名 称	個数	備 考
2-1	859886	エンジン	1	EE201/23
2-2	289667	シリンダ	1	
2-3	289643	ガasket	1	T0.5
2-4	267290	スクリュ	2	M5X20
2-5	272744	インシュレータ	1	
2-6	267049	ガasket	1	
2-7	269826	ナベコネジ (+)WSW	2	M5X25WSW メック
2-8	289657	マフアセンブリ	1	
2-9	266402	スクリュ	2	M5X55
2-10	273262	ガasket	1	
2-11	273519	アンダカバー	1	
2-12	269827	ナベコネジ (+)WSW	1	M5X16
2-13	276725	トップカバー	1	
2-14	563151	スクリュ	1	M6X15
2-15	261878	ナット	1	
2-16	280144	タツピンネジ (+)	1	4X16
2-17	273674	クランクケース	1	
2-18	280488	ベアリング	2	PPL 6001
2-19	261492	オイルシール	1	ISCD12287
2-20	261386	オイルシール	1	ISCD12227
2-21	055185	C ガ外メワ	1	H28
2-22	261612	6 カクアナツキホルト WSW	3	M5X30
2-23	289671	ピストン	1	
2-24	261158	ピストンリング	1	
2-25	261036	ピストンピン	1	
2-26	288520	ニードルベアリング	1	8E-KV8X11X11.8
2-27	261576	サークリップ	2	
2-28	267193	クランクシャフトコンプリート	1	
2-29	269168	クラッチアセンブリ	1	30,31 フクム
2-30	269169	クラッチシュ	2	
2-31	269173	スプリング	1	
2-32	269647	クラッチホルト	2	
2-33	269175	ワツシヤ	2	6.1X15X1.6
2-34	261777	ウエーブワツシヤ	2	
2-35	286528	ファンカバーアセンブリ C	1	36 ~ 38 フクム
2-36	280506	ファンカバー	1	
2-37	280314	クラッチドラムコンプリート	1	
2-38	014210	C ガ外メワ	1	S10
2-39	269831	ナベコネジ (+)WSW	4	M5X20WSW
2-40	269991	クツシヨ	1	
2-41	280477	スクリュ	1	M5X28WSW
2-42	269423	シカクナット	1	M5
2-43	282403	タツピンネジ (+)	1	M4X14
2-44	274927	マグネトアセンブリ	1	45 ~ 53 フクム
2-45	283397	ロータ	1	

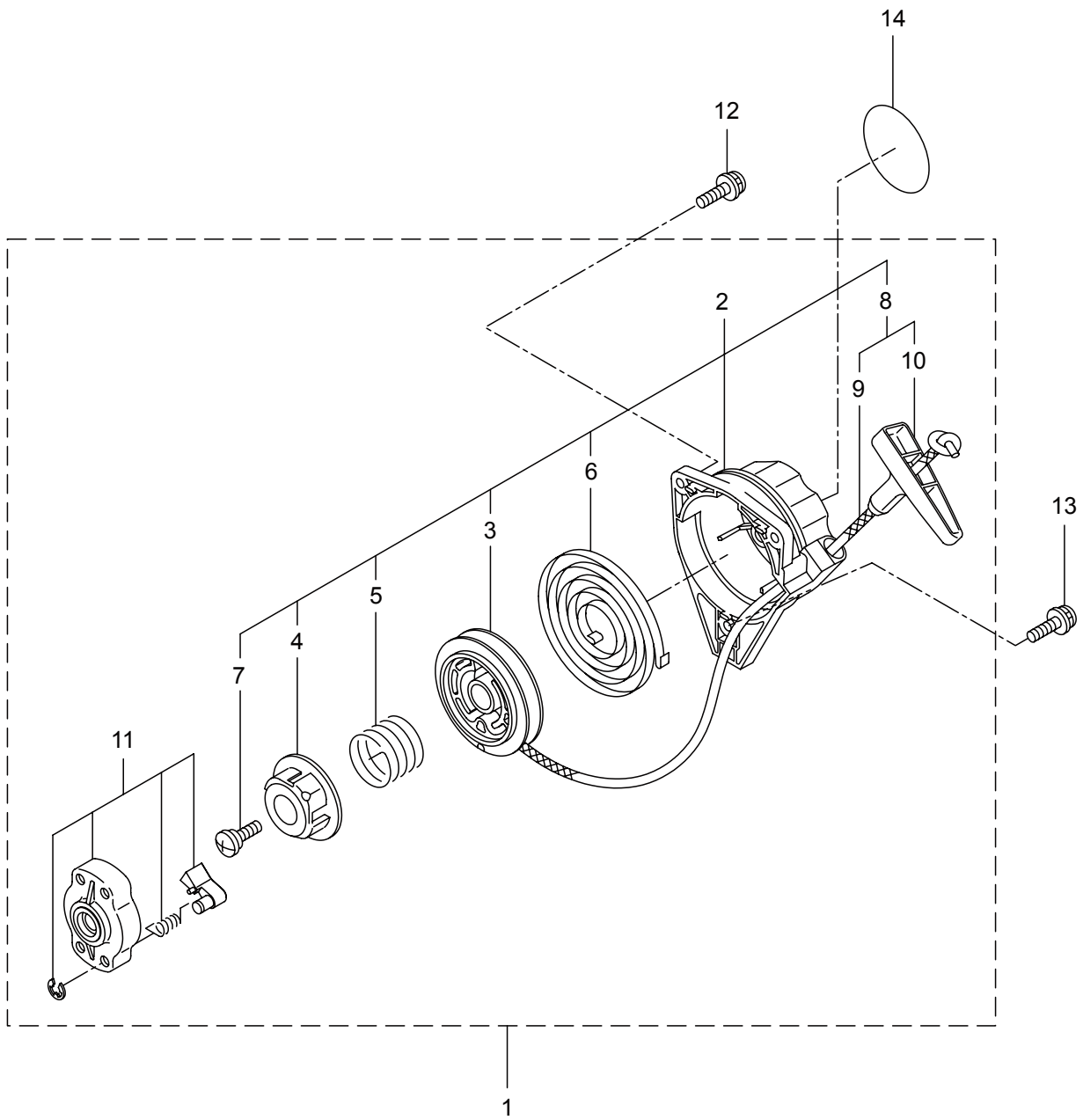
## 2. BCL20SL エンジン クランクケース、シリンダ





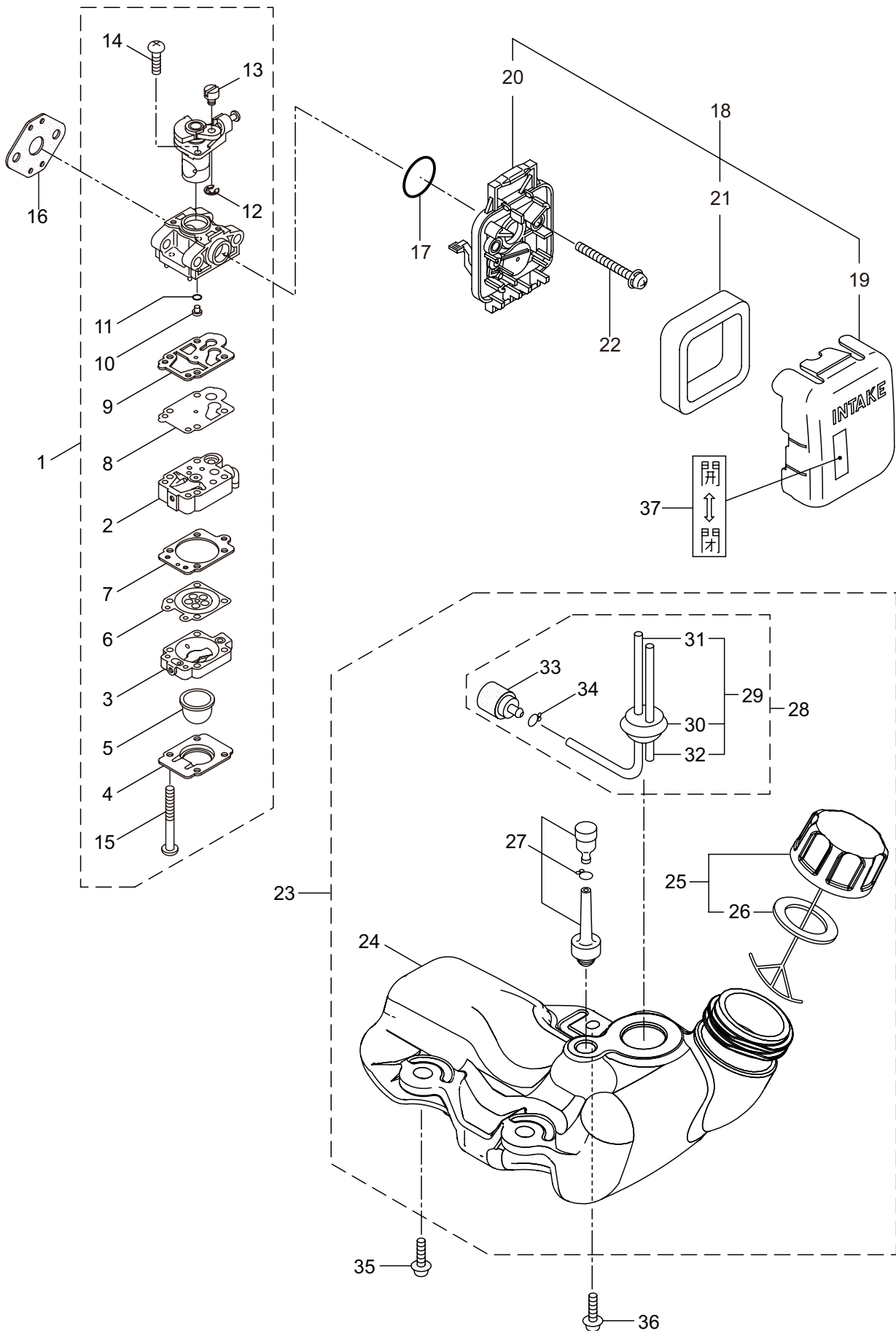
見出番号	部品番号	部 品 名 称	個数	備 考
2-46	283165	イグニッションコイルアセンブリ	1	47 ~ 53 フクム
2-47	283267	コイル	1	
2-48	283268	コードアセンブリ	1	49 ~ 51 フクム
2-49	283269	コード	1	
2-50	283178	プラグキャップ	1	
2-51	272805	フック	1	
2-52	283271	キャップ	1	
2-53	283272	チューブ	1	
2-54	261076	ハンゲツキー	1	
2-55	261417	サラザガネツキナット	1	M8
2-56	280381	スパーサ	2	
2-57	261256	6 カクアナツキホルト WSW	2	M4X25
2-58	286739	スパークプラグ	1	CJ6Y
2-59	269722	リート	1	165 ハタ HCBH
2-60	282880	リート	1	
2-61	280670	グロメット	1	
2-62	264588	クランプ	1	
2-63	269705	ラベル	1	キケン カキケンキン
2-64	274191	ラベル	1	コウオンチュウイ

3. BCL20SL エンジン  
リコイルスタータ



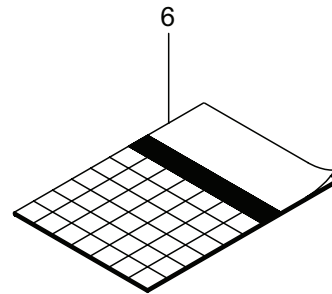
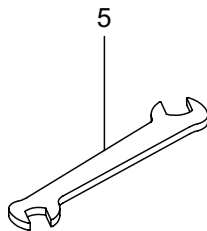
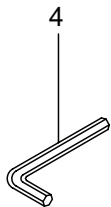
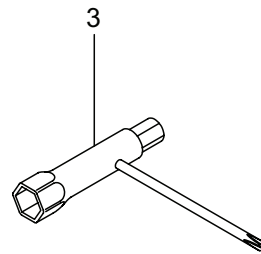
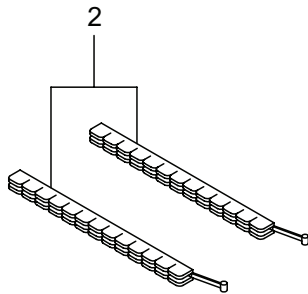
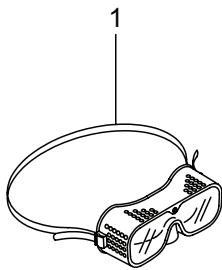
見出番号	部品番号	部 品 名 称	個数	備 考
3-1	282404	リコイルスタータアセンブリ	1	2 ~ 11 フクム
3-2	282405	スタータアセンブリ	1	3 ~ 10 フクム
3-3	283411	リール	1	
3-4	283412	カムプレート	1	
3-5	280930	ダンパースプリング	1	
3-6	280931	スパイラルスプリング	1	
3-7	267213	セットスクリュ	1	
3-8	280932	ロープアセンブリ	1	9,10 フクム
3-9	280933	スタータロープ	1	
3-10	267219	スタータノブ	1	
3-11	280934	プーリアアセンブリ	1	
3-12	280489	ナベコネジ (+)WSW	2	M4X20
3-13	269833	ナベコネジ (+)WSW	1	M4X16WSW メツク
3-14	276727	リコイルラベル	1	BCL20LS

4. BCL20SL エンジン  
キャブレタ、燃料タンク



見出番号	部品番号	部 品 名 称	個数	備 考		
4-1	289885	キャブレタアセンブリ	1	2 ~ 15 フクム		
4-2	274472	ポンプホテイ	1			
4-3	262991	パージホテイ	1			
4-4	262992	ポンプカバー	1			
4-5	261874	プライマ	1			
4-6	283905	ダイヤフラム	1			
4-7	262993	ガasket	1			
4-8	262994	ダイヤフラム	1			
4-9	282576	ガasket	1			
4-10	285030	シエツト	1			
4-11	261871	O リング	1	19 ~ 21 フクム		
4-12	261876	リング	1			
4-13	261658	スィベル	1			
4-14	264682	スクリュ	2			
4-15	262996	スクリュ	4			
4-16	261864	ガasket	1			
4-17	264691	O リング	1			
4-18	266420	クリーナアセンブリ	1			
4-19	264709	クリーナカバー	1			
4-20	266433	ケースアセンブリ	1			
4-21	264695	エレメント	1		M5X60WSW	
4-22	269834	ナベコネジ (+)WSW	2			
4-23	273515	タンクアセンブリ	1			24 ~ 34 フクム
4-24	273516	フューエルタンク	1			
4-25	275306	タンクキャツプアセンブリ	1			26 フクム
4-26	274875	パツキン	1	29 ~ 34 フクム		
4-27	261696	ブリーザクミタテ	1			
4-28	265752	ネンリヨウパイプアセンブリ	1			
4-29	264031	パイプクミタテ	1		30 ~ 32 フクム	
4-30	261115	グロメツト	1			
4-31	261690	ネンリヨウパイプ	1	160L		
4-32	263038	オーバフローパイプ	1			
4-33	264653	フィルタアセンブリ	1			
4-34	261117	クリツプ	1			
4-35	269828	ナベコネジ (+)W	2		M5X16W	
4-36	281208	ナベコネジ (+)W	1	M5X16W メツク チヨーク カイ_ヘイ		
4-37	281007	ラベル	1			

5. BCL20SL  
付属品



見出番号	部品番号	部 品 名 称	個数	備 考
5-1	221460	ホコメカネ	1	
5-2	220534	カリハカパー	1	
5-3	210418	コンビボツクススパナ	1	
5-4	219431	6 カクボウスパナ	1	ニメンハバ 3
5-5	022865	リヨウグチスパナ	1	8X10
5-6	238676	トリアツカイセツメイシヨ	1	BCL20S/20SL



安全と安心のブランド

---



■お客様相談窓口

丸山サポートセンター：電話 0120-898-114

ご利用時間：AM9:00～PM5:00(土、日、祝日を除く)