

Parts List

パーツリスト

動力刈払機

429656・AAイロ-サロ°ツト・ホ°ウセツト

Model: **BK233RS**
BK233RSL

パーツリストコード 524426

BIG M

2017. 01.

部品表のご使用について

1. 部品のご注文の際は

機種名（形式）・部品番号・部品名称・数量を明記ください。

2. 小売価格は別表の価格表をご参照ください。

3. 部品は必ず「丸山純正部品」をご使用ください。

4. 本部品表は省略したものもあります。

5. 本部品表は改良の為予告なく変更することがあります。

6. Fig. の表示について

イラストページに Fig. ※※参照と表示してあります。この※※はイラストページ左上の見出し番号を表します。

目次

ページ

BK233RS

1. 本 体 1 ~ 2

BK233RSL

2. 本 体 3 ~ 4

BK233RS/BK233RSL(CE230/116)

3. エンジン（クランクケース、シリンダ、コイル） 5 ~ 8

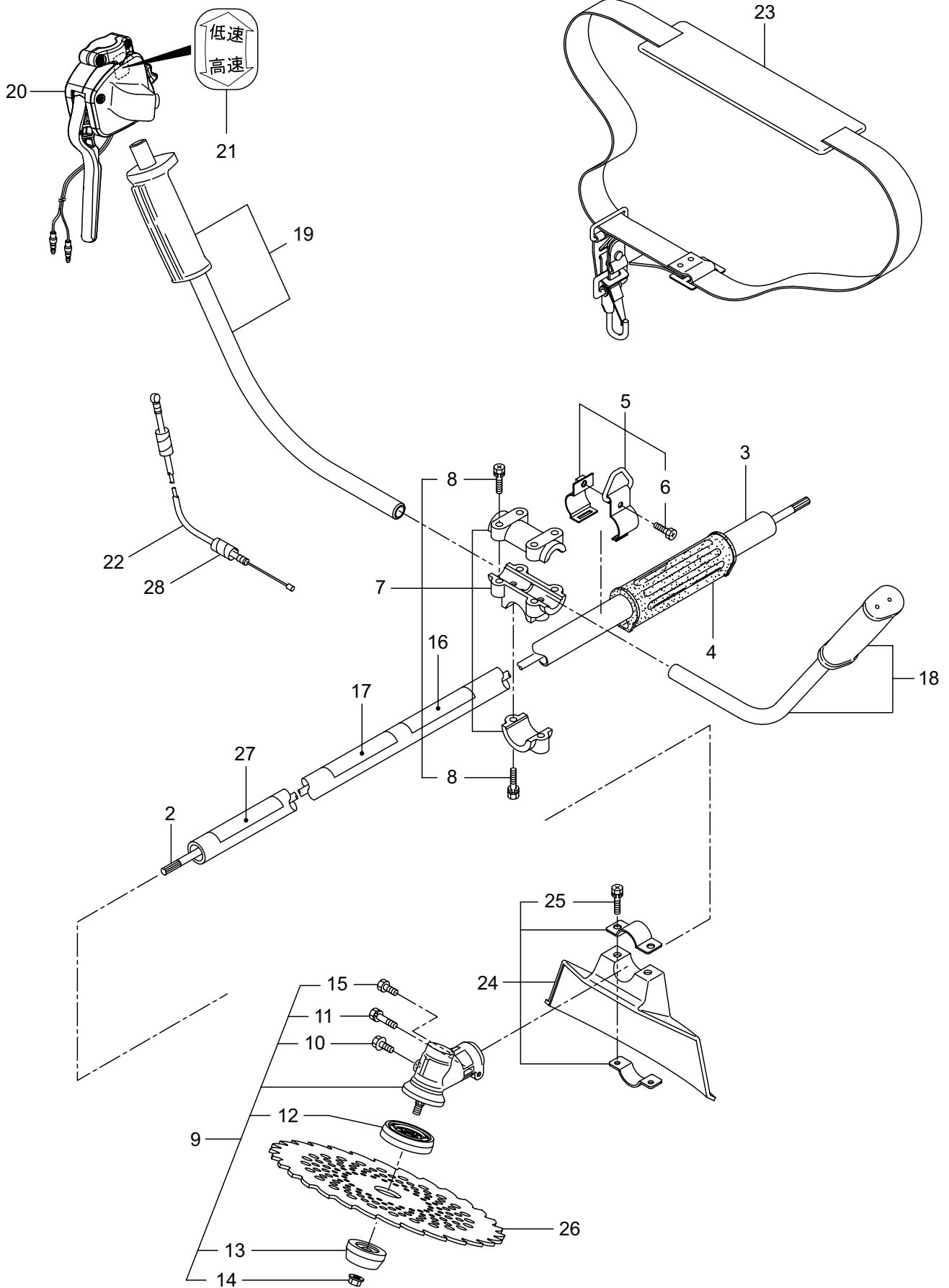
4. エンジン（リコイルスタータ） 9 ~ 10

5. エンジン（キャブレタ、エアクリーナ、燃料タンク） 11 ~ 12

6. 付属品 13 ~ 14

1. BK233RS

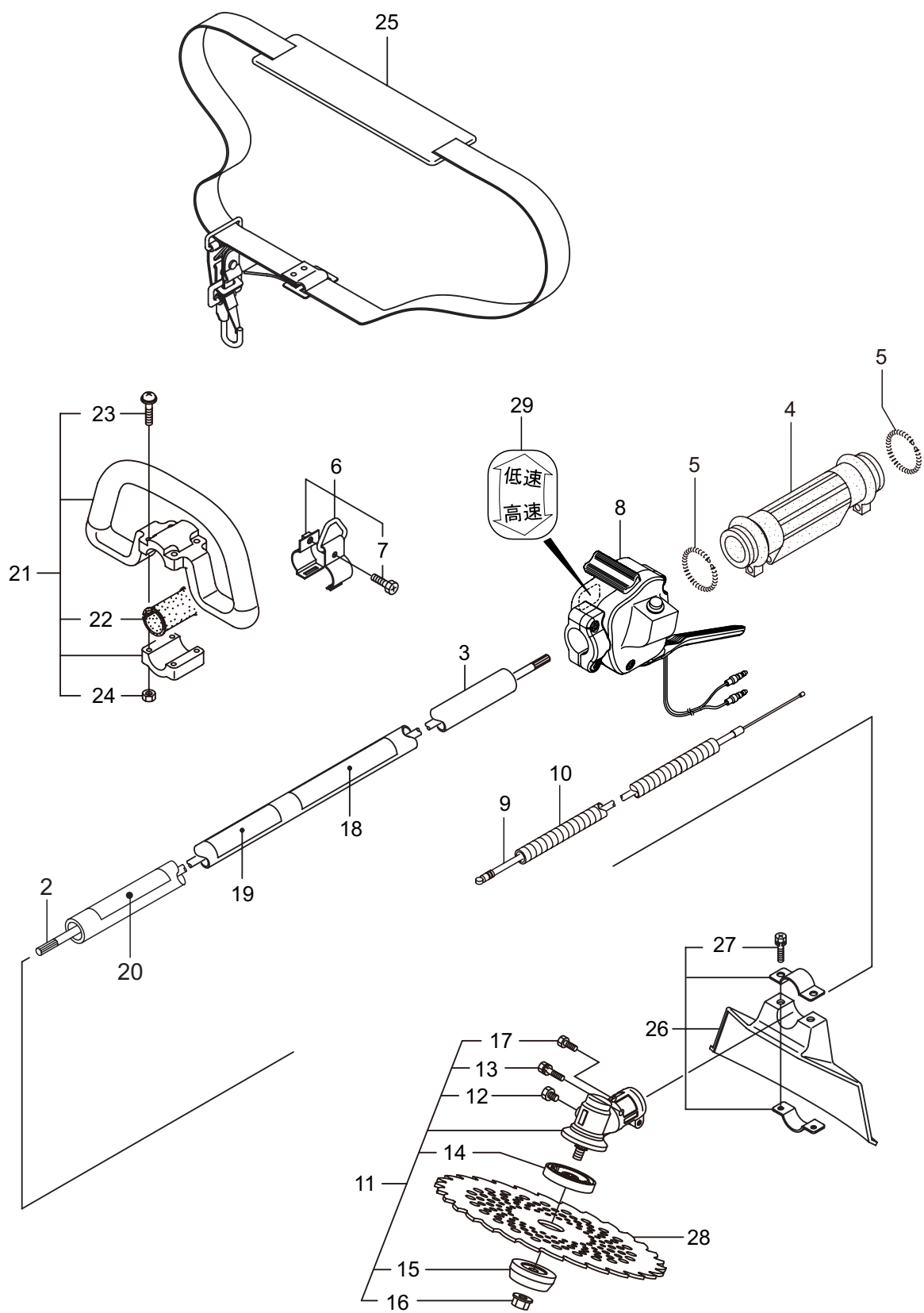
本体



見出番号	部品番号	部品名称	個数		互換	備考
			A	B		
1-1	364683	BK233RS	1			
1-2	226546	テントウシク	1			
1-3	232565	ガイカンマトメ	1			
1-4	215532	ホンタイニギリ	1			
1-5	054691	ツリカナグクミタテ	1			6 フクム
1-6	089738	6 カクホルト	1			M5X15
1-7	215418	ハンドルリツケカナグクミタテ	1			8 フクム
1-8	092561	6 カクホルト (+)SW	6			M5X25
1-9	225835	ギヤケースクミタテ	1			10 ~ 15 フクム
1-10	225897	6 カクホルト (+)W	1			M6X8
1-11	092550	6 カクホルト (+)SW	1			M5X25-7T
1-12	225891	ハモノボス A	1			
1-13	225892	ハモノボス B	1			
1-14	225893	サラバネサガネツキナツト	1			M8 ヒダリ
1-15	225896	6 カクホルト (+)	1			M5X10
1-16	220549	チュウイマーク	1			
1-17	239643	ネームプレート	1			BK233RS
1-18	235791	ハンドル A マトメ	1			
1-19	235792	ハンドル B マトメ	1			
1-20	236346	トリガレパークミタテ (16)	1			860L
1-21	236111	ラベル	1			コウ - テイマーク
1-22	235741	スロットルワイヤ	1			810L I/O 80.0
1-23	220533	カタカケバンドクミタテ	1			
1-24	222821	ジヨウメンカパークミタテ	1			25 フクム
1-25	092561	6 カクホルト (+)SW	2			M5X25
1-26	224624	チツプソー 9	1			
1-27	231654	ハリマーク	1			ECO
1-28	234549	コルゲートチューブ	1			660L

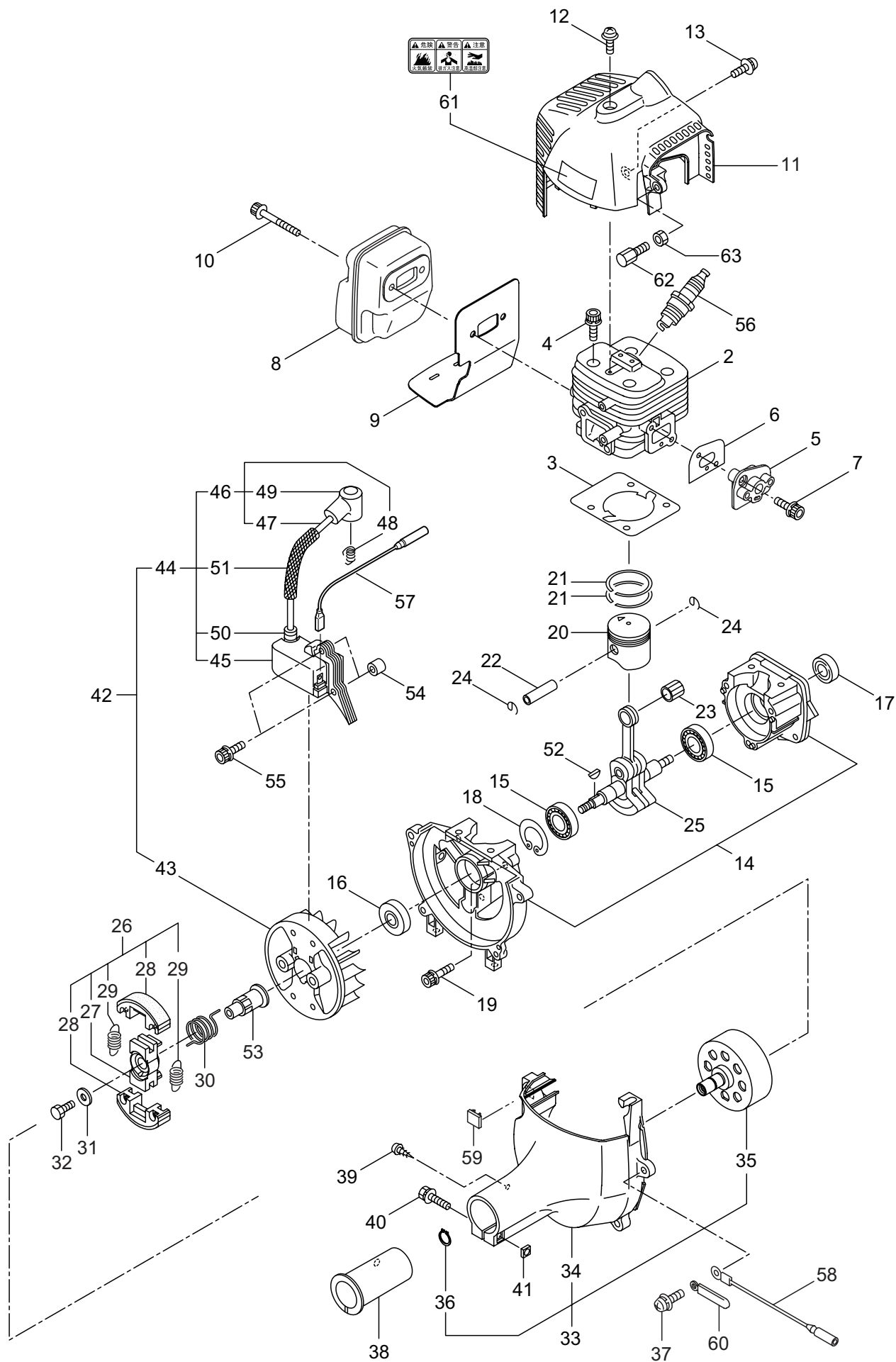
2. BK233RSL

本体



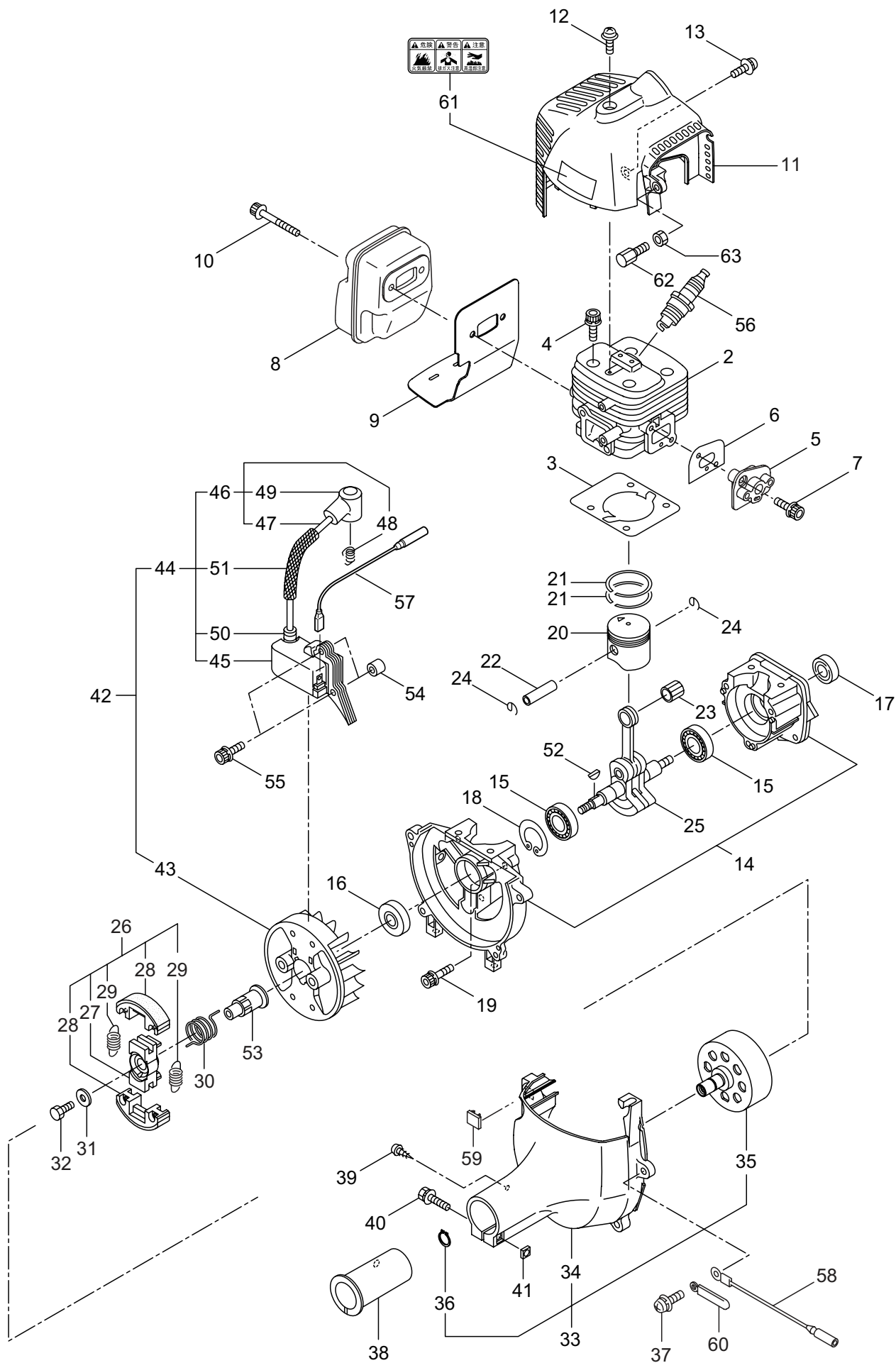
見出番号	部品番号	部品名称	個数		互換	備考
			A	B		
2-1	364684	BK233RSL		1		
2-2	226546	テントウジク		1		
2-3	232565	カイカンマトメ		1		
2-4	211736	ホンタイニギリB		1		
2-5	211737	バンド		2		
2-6	054691	ツリカナグクミタテ		1		7 フクム
2-7	089738	6 カクボルト		1		M5X15
2-8	235783	トリガレバークミタテ (24)		1		
2-9	236251	スロツトルワイヤ		1		365L I/O 79
2-10	213548	コルゲートチューブ		1		36 10 200L
2-11	225835	キヤケースクミタテ		1		12 ~ 17 フクム
2-12	225897	6 カクボルト (+)W		1		M6X8
2-13	092550	6 カクボルト (+)SW		1		M5X25-7T
2-14	225891	ハモノボス A		1		
2-15	225892	ハモノボス B		1		
2-16	225893	サラバネサガネツキナツト		1		M8 ヒタリ
2-17	225896	6 カクボルト (+)		1		M5X10
2-18	220549	チュウイマーク		1		
2-19	239648	ネームプレート		1		BK233RSL
2-20	231654	ハリマーク		1		ECO
2-21	214224	ループハンドルクミタテ		1		22 ~ 24 フクム
2-22	213171	ハンドルリツケゴム		1		
2-23	222142	ナベコネジ (+)W		4		M5X28
2-24	081027	6 カクナツト		4		M5
2-25	220533	カタカケバンドクミタテ		1		
2-26	222821	ジヨウメンカバークミタテ		1		27 フクム
2-27	092561	6 カクボルト (+)SW		2		M5X25
2-28	224624	チツプソー 9		1		
2-29	236111	ラベル		1		コウ - テイマーク

3. BK233RS, BK233RSL エンジン クランクケース、シリンダ、コイル



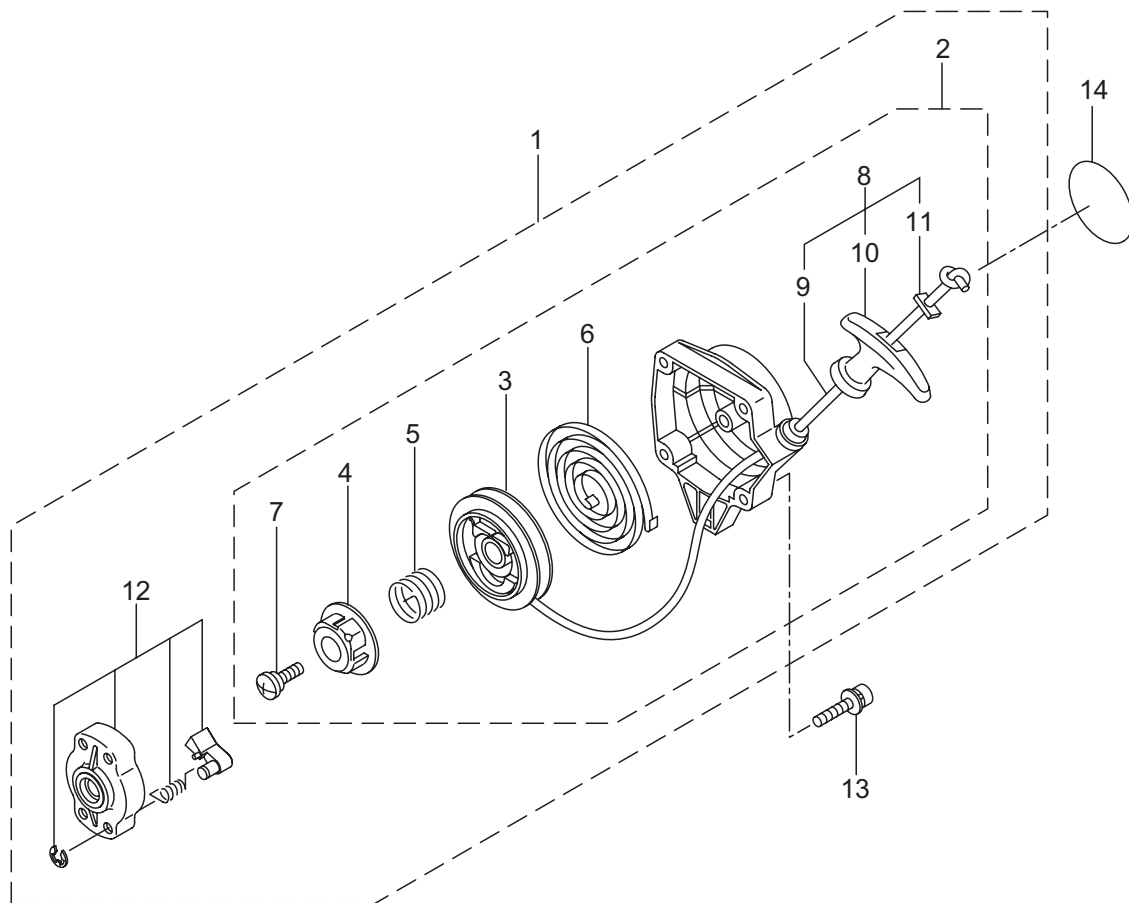
見出番号	部品番号	部品名称	個数		互換	備考
			A	B		
3-1	875074	エンジン	1	1		CE230/116 M5X20
3-2	288499	シリンダコンプリート	1	1		
3-3	286074	ガスケット	1	1		
3-4	261250	6 カクアナツキホルト WSW	4	4		
3-5	265802	インシュレータ	1	1		
3-6	267049	ガスケット	1	1		M5X25 M5X45
3-7	265924	スクリュ	2	2		
3-8	287642	マフラアセンブリ	1	1		
3-9	287645	ガスケット	1	1		
3-10	266607	スクリュ	2	2		
3-11	289913	トップカバー	1	1		M5X16W M5X16 PPL 6001
3-12	269828	ナベコネジ (+)W	1	1		
3-13	269827	ナベコネジ (+)WSW	1	1		
3-14	289246	クランクケース	1	1		
3-15	280488	ベアリング	2	2		
3-16	261492	オイルシール	1	1		ISCD12287 ISCD12227 H28 M5X30
3-17	261386	オイルシール	1	1		
3-18	055185	C ガ外メワ	1	1		
3-19	261612	6 カクアナツキホルト WSW	3	3		
3-20	283379	ピストン	1	1		
3-21	282177	ピストンリング	2	2		
3-22	261036	ピストンピン	1	1		
3-23	263957	ニードルベアリング	1	1		
3-24	261576	サークリツプ	2	2		
3-25	268187	クランクシャフトコンプリート	1	1		
3-26	284786	クラツチアセンブリ	1	1		27 ~ 29 フクム
3-27	284702	クラツチボス	1	1		
3-28	284787	クラツチシユ	2	2		
3-29	286554	スプリング	2	2		
3-30	284706	スプリング	1	1		
3-31	284704	ワツシヤ	1	1		5.1X14X1.2 M5X10 34 ~ 36 フクム
3-32	285220	スクリュ	1	1		
3-33	287870	ファンカバーアセンブリ C	1	1		
3-34	287641	ファンカバー	1	1		
3-35	280314	クラツチドラムコンプリート	1	1		
3-36	014210	C ガ外メワ	1	1		S10 M5X20WSW M4X14 M5X28WSW
3-37	269831	ナベコネジ (+)WSW	4	4		
3-38	287647	クツシヨ	1	1		
3-39	282403	タツピンネジ (+)	1	1		
3-40	280477	スクリュ	1	1		
3-41	269423	シカクナツト	1	1		M5 43 ~ 51 フクム 45 ~ 51 フクム
3-42	288660	マグネトアセンブリ	1	1		
3-43	287900	ロータ	1	1		
3-44	288197	イグニツシヨコイルアセンブリ	1	1		
3-45	281706	コイル	1	1		

3. BK233RS, BK233RSL エンジン クランクケース、シリンダ、コイル



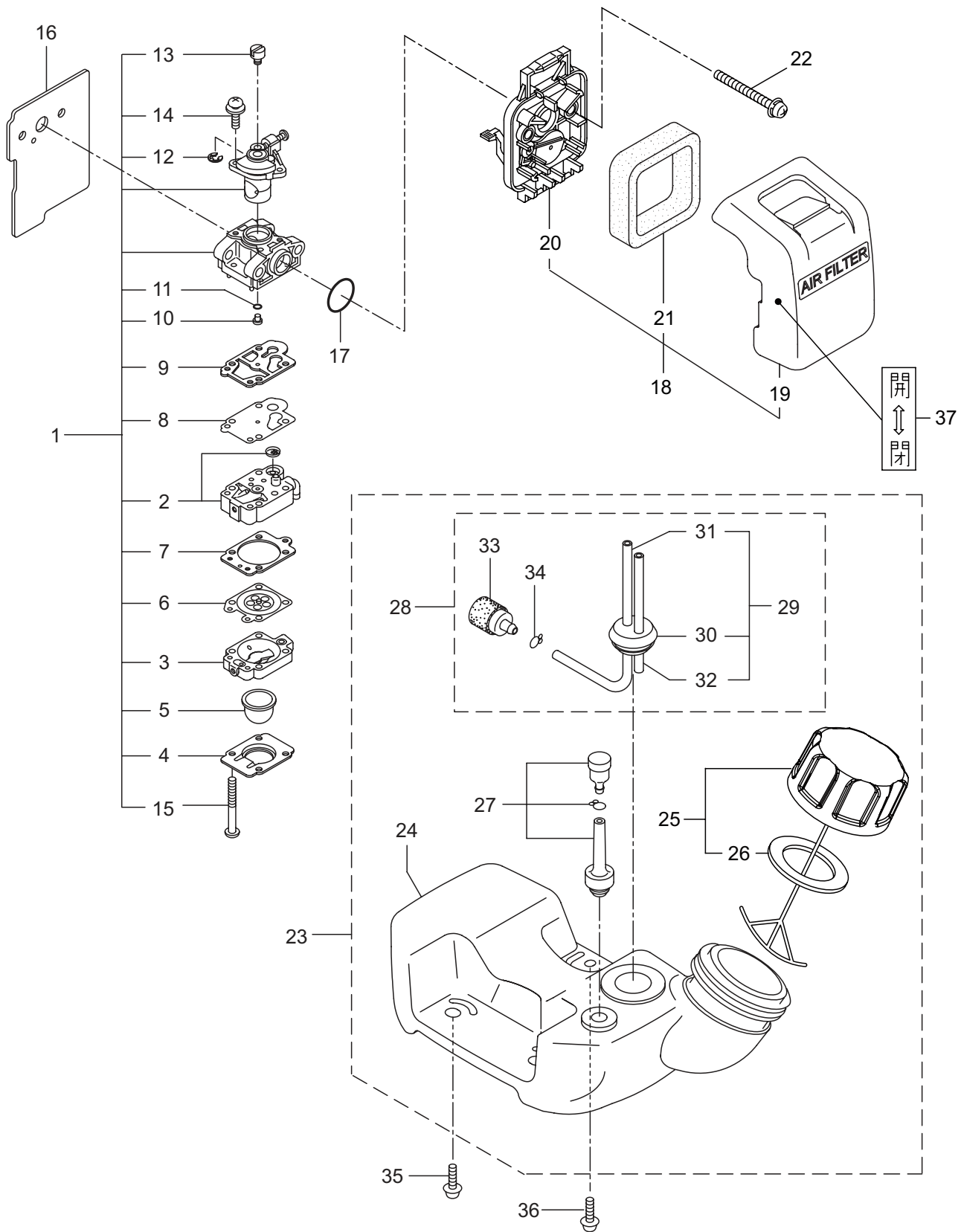
見出番号	部品番号	部品名称	個数		互換	備考
			A	B		
3-46	283732	コート ^ア センブリ	1	1		47 ~ 49 フクム
3-47	283733	コート	1	1		
3-48	261075	フック	1	1		
3-49	261074	プラグ ^キ ヤツフ	1	1		
3-50	261072	キヤツフ	1	1		
3-51	280080	チューブ	1	1		M4X25
3-52	261076	ハンケ ^ツ キー	1	1		
3-53	284703	シヤフト	1	1		
3-54	280381	スペーサ	2	2		
3-55	261256	6 カクアナツキホルト WSW	2	2		
3-56	286739	スパーク ^ク プラグ	1	1		CJ6Y
3-57	263804	リード	1	1		
3-58	282880	リード	1	1		
3-59	280670	グロメツト	1	1		
3-60	264588	クランプ	1	1		
3-61	269705	ラベル	1	1		キケン カキゲンキン M6X15
3-62	563151	スクリュ	1	1		
3-63	261878	ナツト	1	1		

4. BK233RS, BK233RSL エンジン
リコイルスタータ



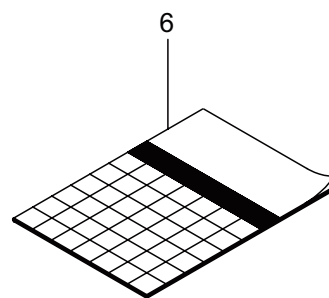
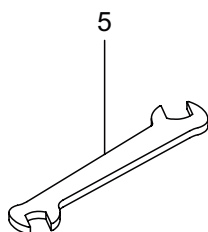
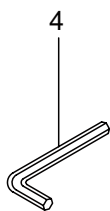
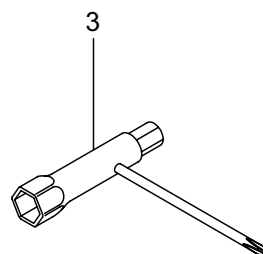
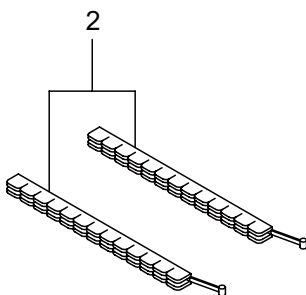
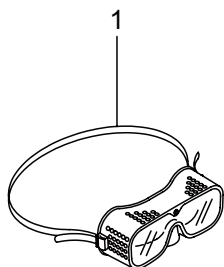
見出番号	部品番号	部品名称	個数		互換	備考
			A	B		
4-1	287864	リコイルスタータアセンブリ	1	1		2 ~ 12 フクム 3 ~ 11 フクム
4-2	287649	スタータアセンブリ	1	1		
4-3	283504	リール	1	1		
4-4	283505	カムプレート	1	1		
4-5	283506	ダンハースプリング	1	1		
4-6	283507	スパイラルスプリング	1	1		9 ~ 11 フクム
4-7	267213	セットスクリュ	1	1		
4-8	288169	ロープアセンブリ	1	1		
4-9	283509	スタータロープ	1	1		
4-10	287651	スタータノブ	1	1		
4-11	283511	ロープストツハ	1	1		M4X25WSW BK233RS
4-12	280934	プーリアアセンブリ	1	1		
4-13	265724	スクリュ	4	4		
4-14	278470	リコイルラベル	1	1		

5. BK233RS, BK233RSL エンジン
 キャブレタ、エアクリーナ、燃料タンク



見出番号	部品番号	部品名称	個数		互換	備考
			A	B		
5-1	287865	キャブレタアセンブリ	1	1		2 ~ 15 フクム
5-2	263739	ポンプホテイ	1	1		
5-3	262991	パージホテイ	1	1		
5-4	262992	ポンプカバー	1	1		
5-5	261874	プライマ	1	1		
5-6	283905	ダイヤフラム	1	1		
5-7	262993	ガasket	1	1		
5-8	262994	ダイヤフラム	1	1		
5-9	282576	ガasket	1	1		
5-10	288187	ジエツト	1	1		
5-11	261871	O リング	1	1		
5-12	261876	リング	1	1		
5-13	261658	スィベル	1	1		
5-14	264682	スクリュ	2	2		
5-15	262996	スクリュ	4	4		
5-16	288141	ガasket	1	1		19 ~ 21 フクム
5-17	264691	O リング	1	1		
5-18	277935	クリーナアセンブリ	1	1		
5-19	277554	クリーナカバー	1	1		
5-20	265576	ケースアセンブリ	1	1		
5-21	264695	エレメント	1	1		M5X60WSW 24 ~ 34 フクム
5-22	269834	ナベコネジ (+)WSW	2	2		
5-23	274662	タンクアセンブリ	1	1		
5-24	287646	フューエルタンク	1	1		
5-25	275306	タンクキャツプアセンブリ	1	1		
5-26	274875	ハツキン	1	1		29 ~ 34 フクム 30 ~ 32 フクム
5-27	261696	ブリーザクミタテ	1	1		
5-28	265752	ネリヨウパイプアセンブリ	1	1		
5-29	264031	パイプクミタテ	1	1		
5-30	261115	グロメツト	1	1		
5-31	261690	ネリヨウパイプ	1	1		160L M5X16W
5-32	263038	オーパフロパイプ	1	1		
5-33	264653	フィルタアセンブリ	1	1		
5-34	261117	クリツプ	1	1		
5-35	269828	ナベコネジ (+)W	2	2		
5-36	281208	ナベコネジ (+)W	1	1		M5X16W メツク チヨクカイ_ヘイ
5-37	281007	ラベル	1	1		

6. BK233RS, BK233RSL
付属品



見出番号	部品番号	部品名称	個数		互換	備考
			A	B		
6-1	221460	ホゴメカネ	1	1		
6-2	220534	カリハカバー	1	1		
6-3	210418	コンビボックススパナ	1	1		
6-4	219431	6 カクボックススパナ	1	1		ニメンハバ 3
6-5	022865	リョウゲチスパナ	1	1		8X10
6-6	239644	トリアツカイセツメイシヨ	1	1		



安全と安心のブランド



株式会社

丸山製作所

■お客様相談窓口

丸山サポートセンター：電話 **0120-898-114**

ご利用時間：AM9:00～PM5:00(土、日、祝日を除く)