

Parts List

パーツリスト

動力刈払機

Model: **LBC233SL**

パーツリストコード 524512

BIG M

2017. 04.

部品表のご使用について

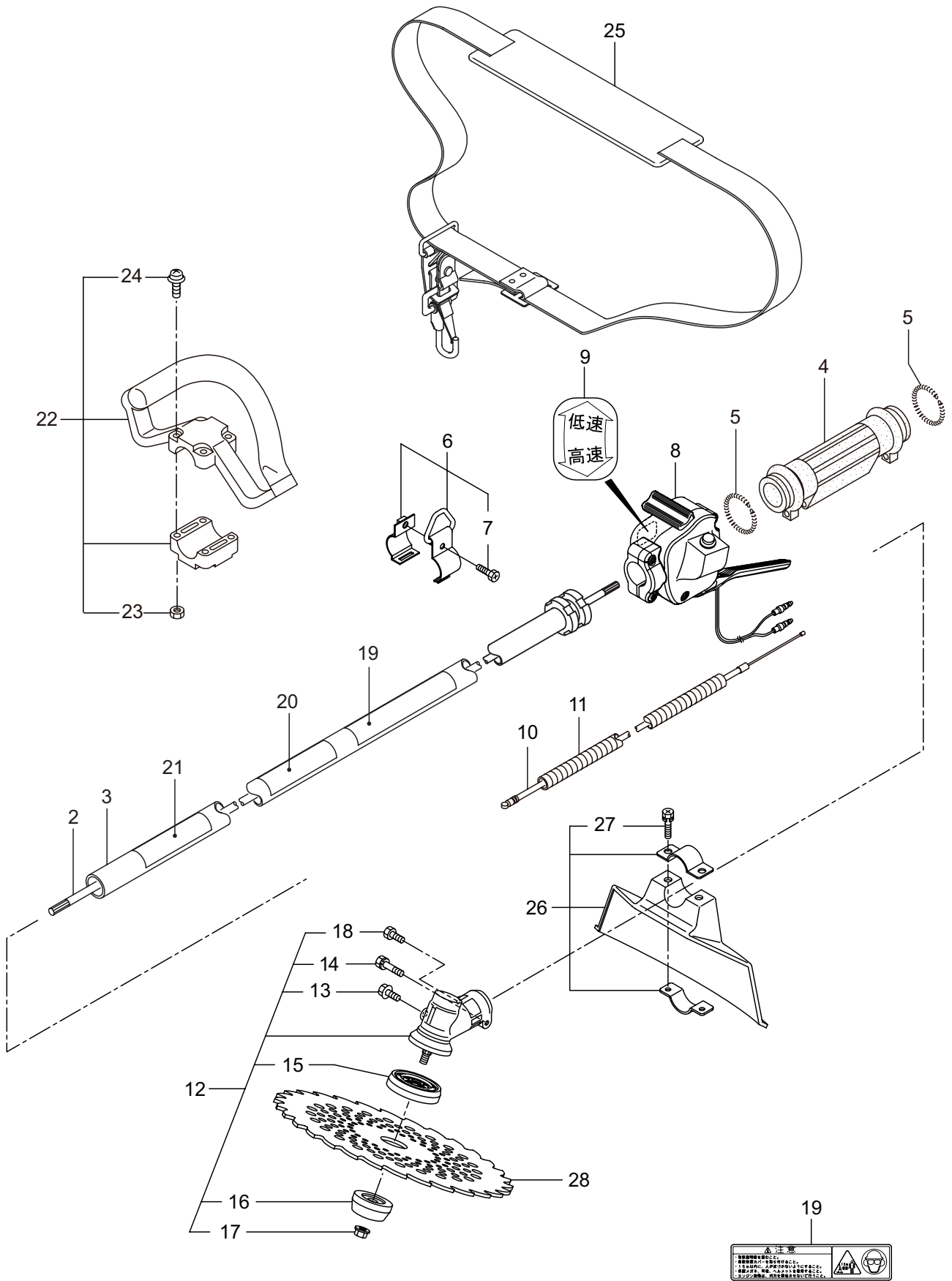
1. 部品のご注文の際は
機種名（形式）・部品番号・部品名称・数量を明記ください。
2. 小売価格は別表の価格表をご参照ください。
3. 部品は必ず「丸山純正部品」をご使用ください。
4. 本部品表は省略したものもあります。
5. 本部品表は改良の為予告なく変更することがあります。
6. Fig. の表示について
イラストページに Fig. ※※参照と表示してあります。この※※はイラストページ
左上の見出し番号を表します。

目次

	ページ
1. 本 体	1 ~ 2
エンジン (EE231/52)	
2. クランクケース、シリンダ	3 ~ 6
3. リコイルスタータ	7 ~ 8
4. キャブレタ、燃料タンク	9 ~ 10
5. 付属品	11 ~ 12

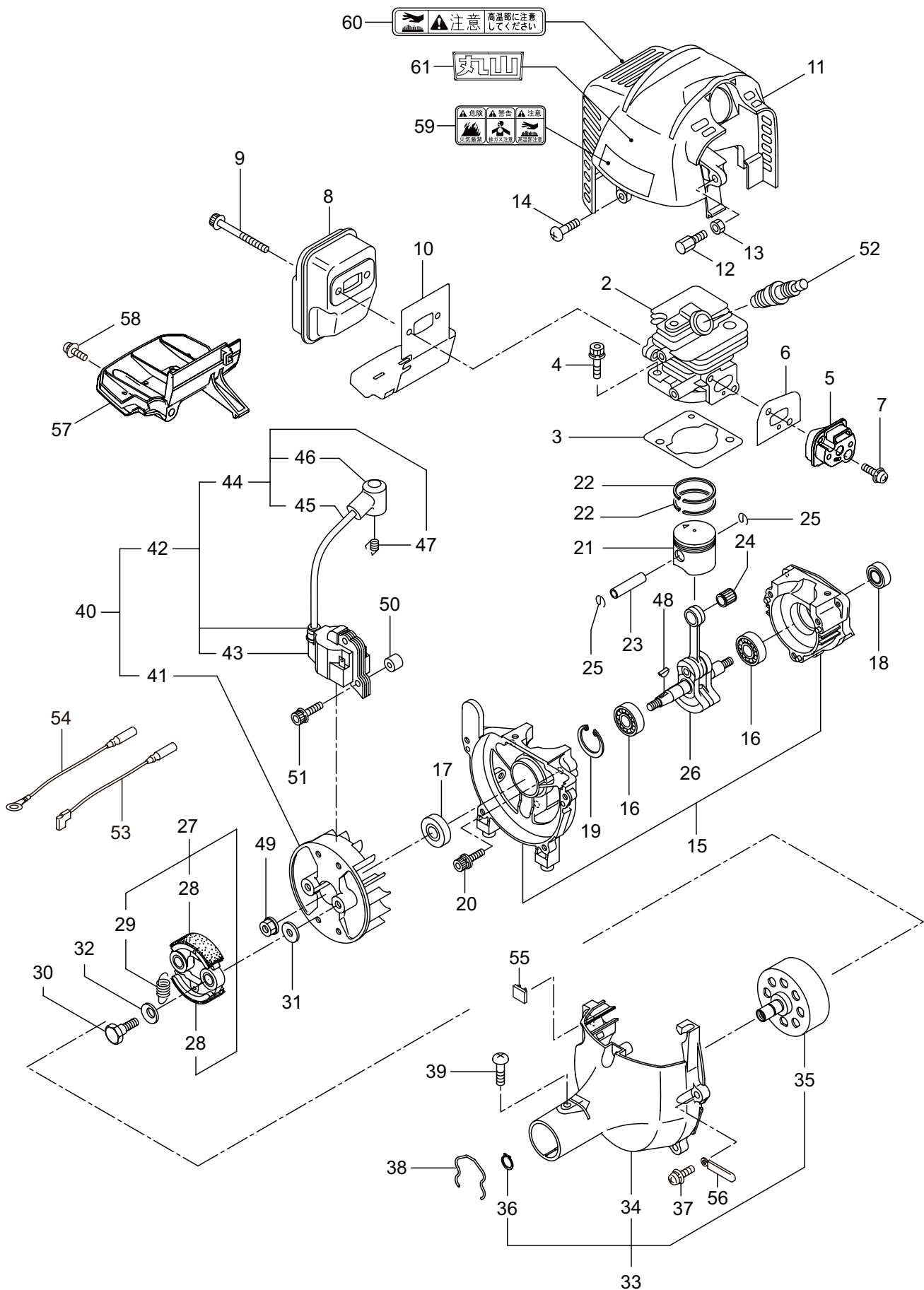
1. LBC233SL

本体



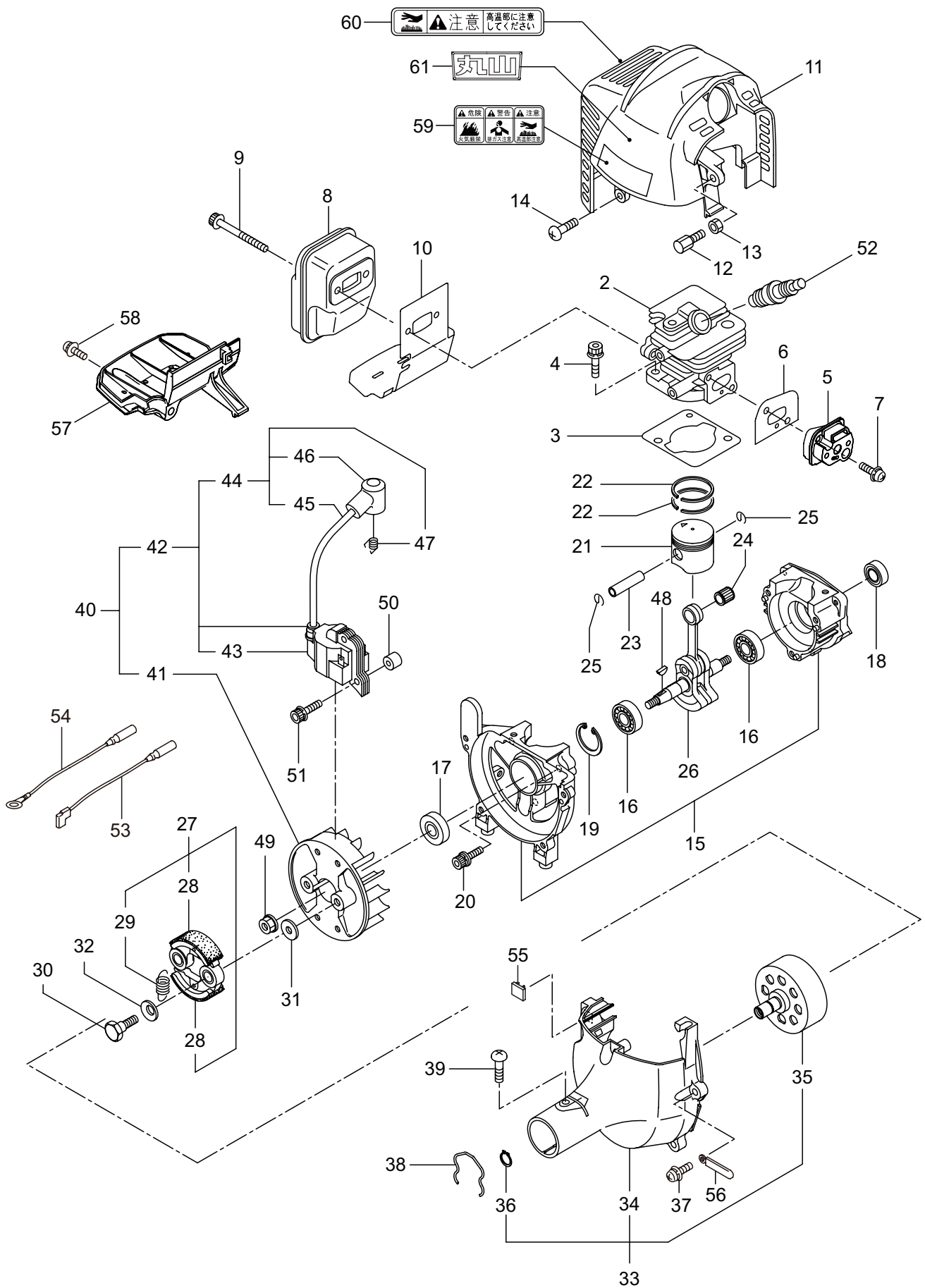
見出番号	部品番号	部 品 名 称	個数	備 考
1-1	364710	LBC233SL	1	
1-2	227923	デントウシク	1	7X1523L SP-18
1-3	227925	ホウシンガイカンマトメ	1	
1-4	211736	ホンタイニギリB	1	
1-5	211737	バンド	2	
1-6	054691	ツリカナゲクミタテ	1	7 フクム
1-7	089738	6 カクホルト	1	M5X15
1-8	235783	トリガレバークミタテ (24)	1	
1-9	236111	ラベル	1	コウ - テイマーク
1-10	235751	スロツトルワイヤ	1	365L I/O 73.5
1-11	213548	コルゲートチューブ	1	ヨビ 10 200L
1-12	225835	ギヤケースクミタテ	1	13 ~ 18 フクム
1-13	225897	6 カクホルト (+)W	1	M6X8
1-14	092550	6 カクホルト (+)SW	1	M5X25-7T
1-15	225891	ハモノボス A	1	
1-16	225892	ハモノボス B	1	
1-17	225893	サラハネザガネツキナツト	1	M8 ヒダリ
1-18	225896	6 カクホルト (+)	1	M5X10
1-19	220549	チュウイマーク	1	
1-20	239915	ネームプレート	1	LBC233SL
1-21	231654	ハリマーク	1	ECO
1-22	222059	ホウシンループハントルクミタテ	1	23,24 フクム
1-23	126993	6 カクナツト	4	M5
1-24	222142	ナベコネジ (+)W	4	M5X28
1-25	220533	カタカケバンドクミタテ	1	
1-26	222821	ジヨウメンカバークミタテ	1	27 フクム
1-27	092561	6 カクホルト (+)SW	2	M5X25
1-28	227509	チツプソー 9	1	

2. LBC233SL エンジン クランクケース、シリンダ



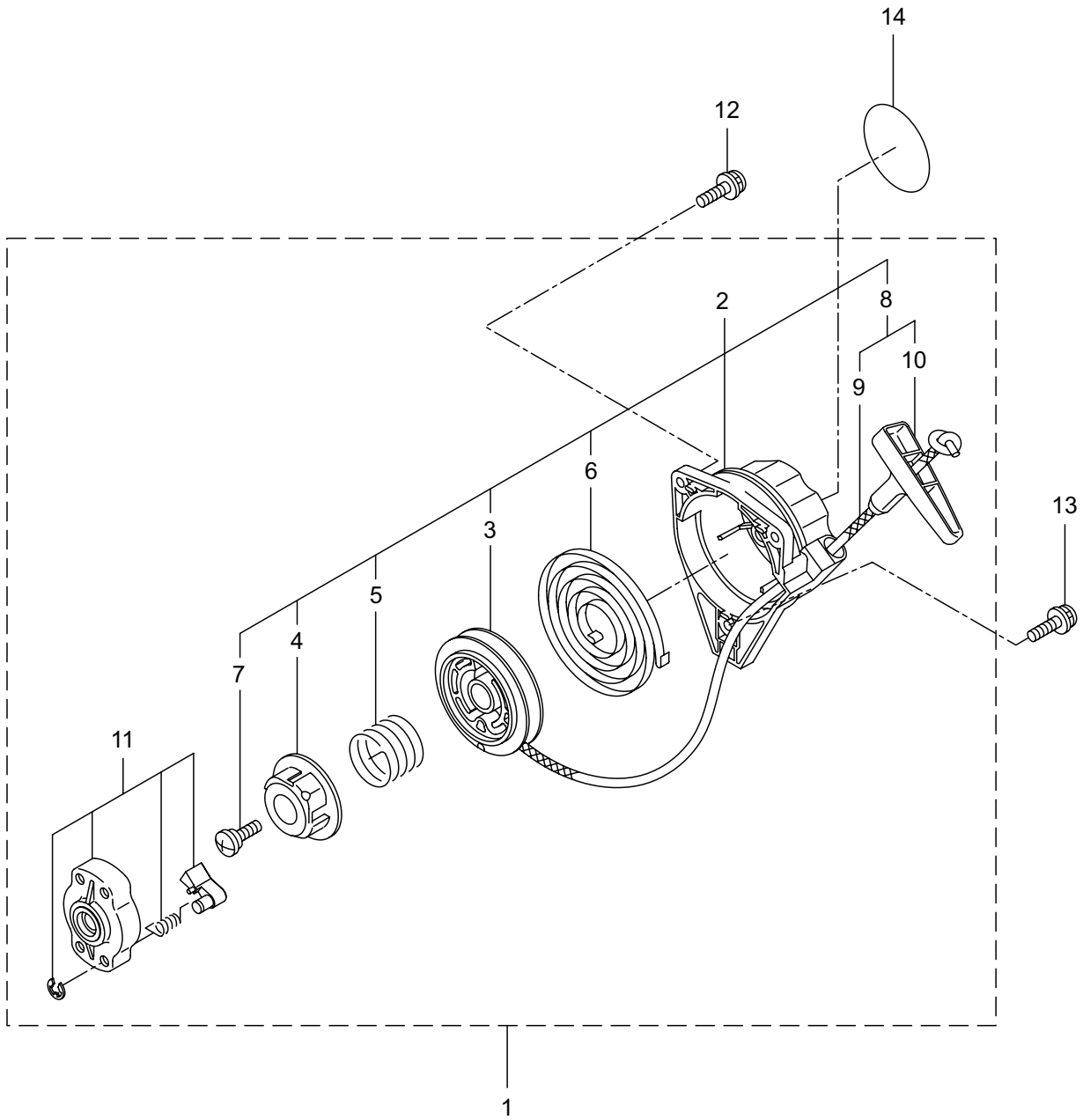
見出番号	部品番号	部 品 名 称	個数	備 考
2-1	875123	エンジン	1	EE231/52
2-2	289639	シリンダ	1	
2-3	289643	ガasket	1	T0.5
2-4	267290	スクリュ	2	M5X20
2-5	272744	インシュレータ	1	
2-6	267049	ガasket	1	
2-7	269826	ナベコネジ (+)WSW	2	M5X25WSW
2-8	274339	マフラアセンブリ	1	
2-9	266402	スクリュ	2	M5X55
2-10	273262	ガasket	1	
2-11	278022	トップカバーコンプリート	1	
2-12	563151	スクリュ	1	M6X15
2-13	261878	ナット	1	
2-14	280144	タツピンネジ (+)	1	4X16
2-15	273674	クランクケース	1	
2-16	280488	ヘアリング	2	PPL 6001
2-17	261492	オイルシール	1	ISCD12287
2-18	261386	オイルシール	1	ISCD12227
2-19	055185	C ガ外メワ	1	H28
2-20	261612	6 カクアナツキホルト WSW	3	M5X30
2-21	272204	ピストン	1	
2-22	264891	ピストンリング	2	
2-23	261036	ピストンピン	1	
2-24	288520	ニートルヘアリング	1	8E-KV8X11X11.8
2-25	261576	サークリップ	2	
2-26	267193	クランクシャフトコンプリート	1	
2-27	269168	クラッチアセンブリ	1	28,29 フクム
2-28	269169	クラッチシュ	2	
2-29	269173	スプリング	1	
2-30	269647	クラッチホルト	2	
2-31	269175	ワツシヤ	2	6.1X15X1.6
2-32	261777	ウエーブワツシヤ	2	
2-33	272095	ファンカバーアセンブリ C	1	34 ~ 36 フクム
2-34	282233	ファンカバー	1	
2-35	289727	クラッチドラムコンプリート	1	
2-36	014210	C ガ外メワ	1	S10
2-37	269831	ナベコネジ (+)WSW	4	M5X20WSW
2-38	282215	クリップ	1	
2-39	281169	スクリュ	1	
2-40	272066	マグネットアセンブリ	1	41 ~ 47 フクム
2-41	261356	ロータ	1	
2-42	272067	イグニツシヨコイルアセンブリ	1	43 ~ 47 フクム
2-43	267401	コイル	1	
2-44	272068	コートアセンブリ	1	45 ~ 47 フクム
2-45	272069	コート	1	

2. LBC233SL エンジン クランクケース、シリンダ



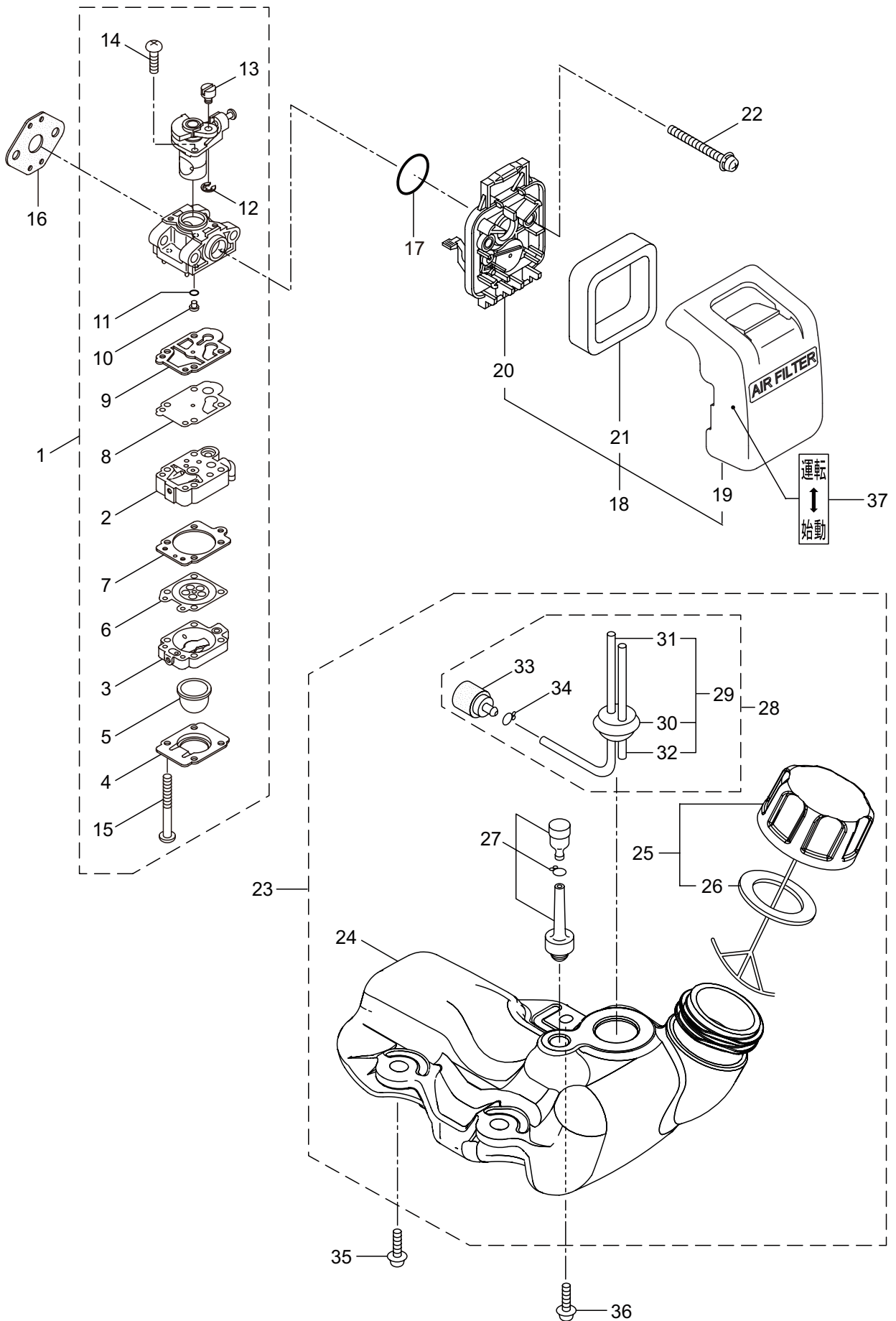
見出番号	部品番号	部 品 名 称	個数	備 考
2-46	261074	フラグキャツプ	1	
2-47	261075	フツク	1	
2-48	261076	ハンケツキー	1	
2-49	261417	サラザガネツキナツト	1	M8
2-50	280381	スペーサ	2	
2-51	261256	6 カクアナツキホルト WSW	2	M4X25
2-52	286739	スパークプラグ	1	CJ6Y
2-53	267492	リート	1	
2-54	282880	リート	1	
2-55	280670	グロメツト	1	
2-56	264588	クランプ	1	
2-57	276868	アンダーカバー	1	
2-58	269827	ナベコネジ (+)WSW	1	M5X16
2-59	269705	ラベル	1	キケン カキゲンキン
2-60	274191	ラベル	1	コウオンチュウイ
2-61	285183	ラベル	1	マルヤマ

3. LBC233SL エンジン
リコイルスタータ



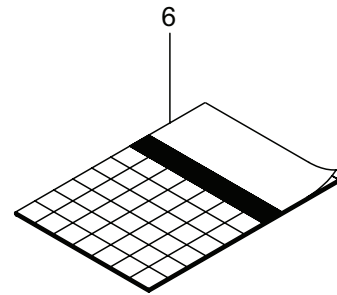
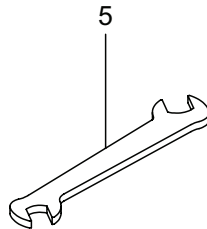
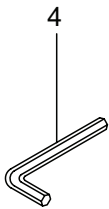
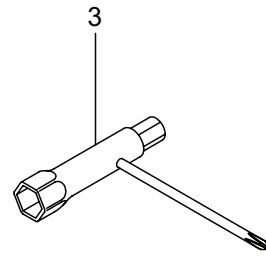
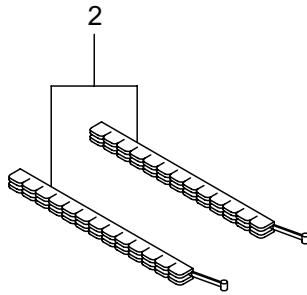
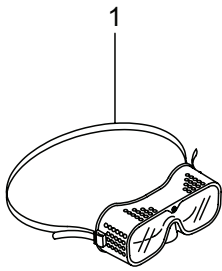
見出番号	部品番号	部 品 名 称	個数	備 考
3-1	282404	リコイルスタータアセンブリ	1	2 ~ 11 フクム
3-2	282405	スタータアセンブリ	1	3 ~ 10 フクム
3-3	283411	リール	1	
3-4	283412	カムプレート	1	
3-5	280930	ダンパースプリング	1	
3-6	280931	スパイラルスプリング	1	
3-7	267213	セットスクリュ	1	
3-8	280932	ロープアセンブリ	1	9,10 フクム
3-9	280933	スタータロープ	1	
3-10	267219	スタータノブ	1	
3-11	280934	プーリアアセンブリ	1	
3-12	280489	ナベコネジ (+)WSW	2	M4X20
3-13	269833	ナベコネジ (+)WSW	1	M4X16WSW
3-14	275595	リコイルラベル	1	LBC233

4. LBC233SL エンジン キャブレタ、燃料タンク



見出番号	部品番号	部 品 名 称	個数	備 考		
4-1	289878	キャブレタアセンブリ	1	2 ~ 15 フクム		
4-2	274472	ポンプホテイ	1			
4-3	262991	パージホテイ	1			
4-4	262992	ポンプカバー	1			
4-5	261874	プライマ	1			
4-6	283905	ダイヤフラム	1			
4-7	262993	ガasket	1			
4-8	262994	ダイヤフラム	1			
4-9	282576	ガasket	1			
4-10	289396	シエツト	1			
4-11	261871	O リング	1	19 ~ 21 フクム		
4-12	261876	リング	1			
4-13	261658	スイベル	1			
4-14	264682	スクリュ	2			
4-15	262996	スクリュ	4			
4-16	261864	ガasket	1			
4-17	264691	O リング	1			
4-18	277926	クリーナアセンブリ	1			
4-19	277554	クリーナカバー	1			
4-20	266433	ケースアセンブリ	1			
4-21	264695	エレメント	1		M5X60WSW	
4-22	269834	ナベコネジ (+)WSW	2			
4-23	273515	タンクアセンブリ	1			24 ~ 34 フクム
4-24	273516	フューエルタンク	1			
4-25	275306	タンクキャツプアセンブリ	1			26 フクム
4-26	274875	パツキン	1	29 ~ 34 フクム		
4-27	261696	ブリーザクミタテ	1			
4-28	265752	ネンリヨウパイプアセンブリ	1			
4-29	264031	パイプクミタテ	1		30 ~ 32 フクム	
4-30	261115	グロメツト	1			
4-31	261690	ネンリヨウパイプ	1	160L		
4-32	263038	オーバフローパイプ	1			
4-33	264653	フィルタアセンブリ	1			
4-34	261117	クリツプ	1			
4-35	269828	ナベコネジ (+)W	2		M5X16W	
4-36	281208	ナベコネジ (+)W	1	M5X16W メツク ウンテン シドウ		
4-37	289576	ラベル	1			

5. LBC233SL
付属品



見出番号	部品番号	部 品 名 称	個数	備 考
5-1	221460	ホコメカネ	1	
5-2	220534	カリハカパー	1	
5-3	210418	コンピボツクススパナ	1	
5-4	219431	6 カクボウスパナ	1	ニメンハバ 3
5-5	022865	リヨウゲチスパナ	1	8X10
5-6	239916	トリアツカイセツメイシヨ	1	LBC233SL



安全と安心のブランド



■お客様相談窓口

丸山サポートセンター：電話 0120-898-114

ご利用時間：AM9:00～PM5:00(土、日、祝日を除く)