

Parts List

パーツリスト

動力刈払機

Model: **BC234SNL**

パーツリストコード 525052

部品表のご使用について

1. 部品のご注文の際は

機種名（形式）・部品番号・部品名称・数量を明記ください。

2. 小売価格は別表の価格表をご参照ください。

3. 部品は必ず「丸山純正部品」をご使用ください。

4. 本部品表は省略したものもあります。

5. 本部品表は改良の為予告なく変更することがあります。

6. Fig. の表示について

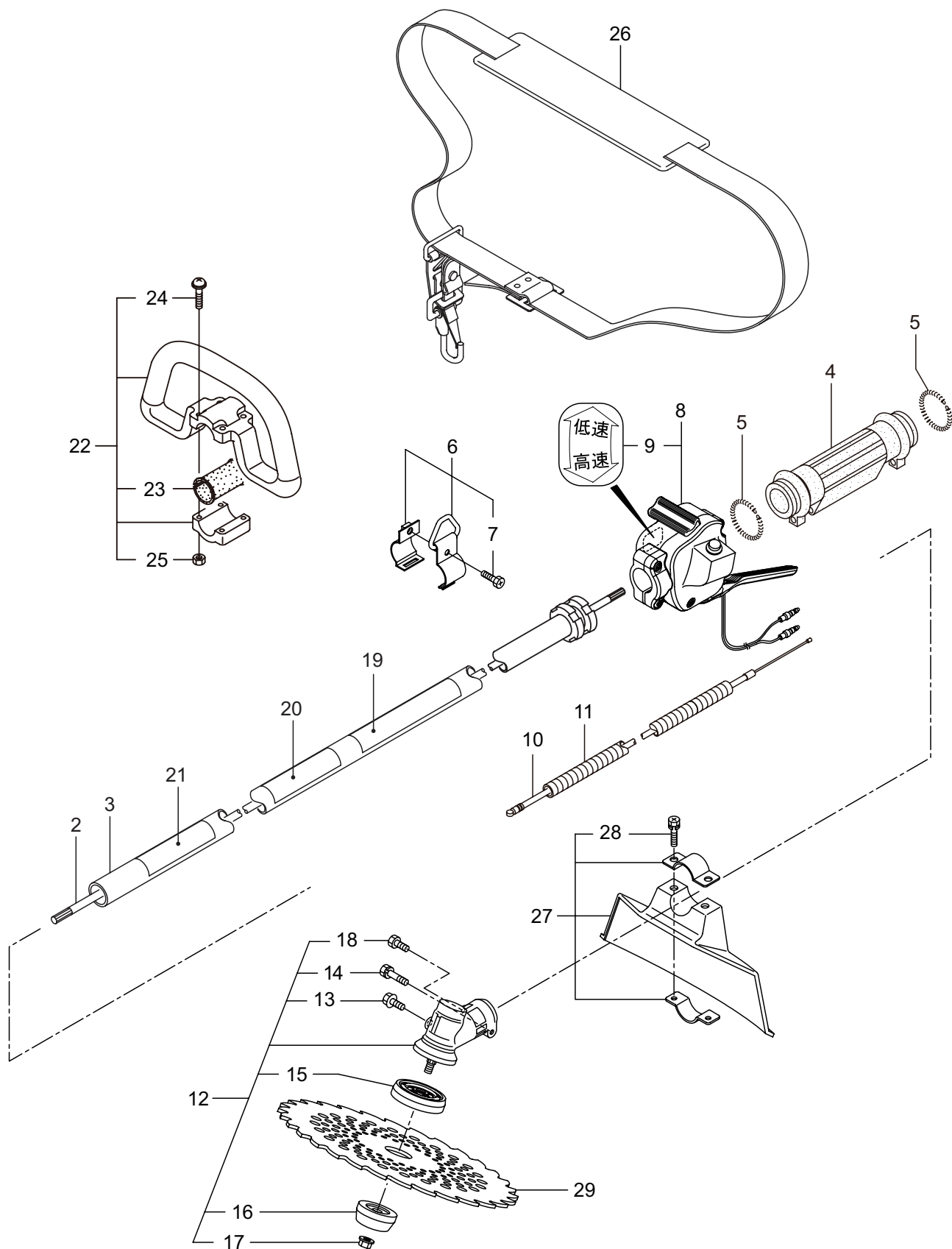
イラストページに Fig. ※※参照と表示してあります。この※※はイラストページ左上の見出し番号を表します。

目次

	ページ
1. 本 体	1
2. クランクケース、シリンダ、コイル	3
3. リコイルスタータ	7
4. キャブレタ、エアクリーナ、燃料タンク	9
5. 付属品	11

BC234SNL

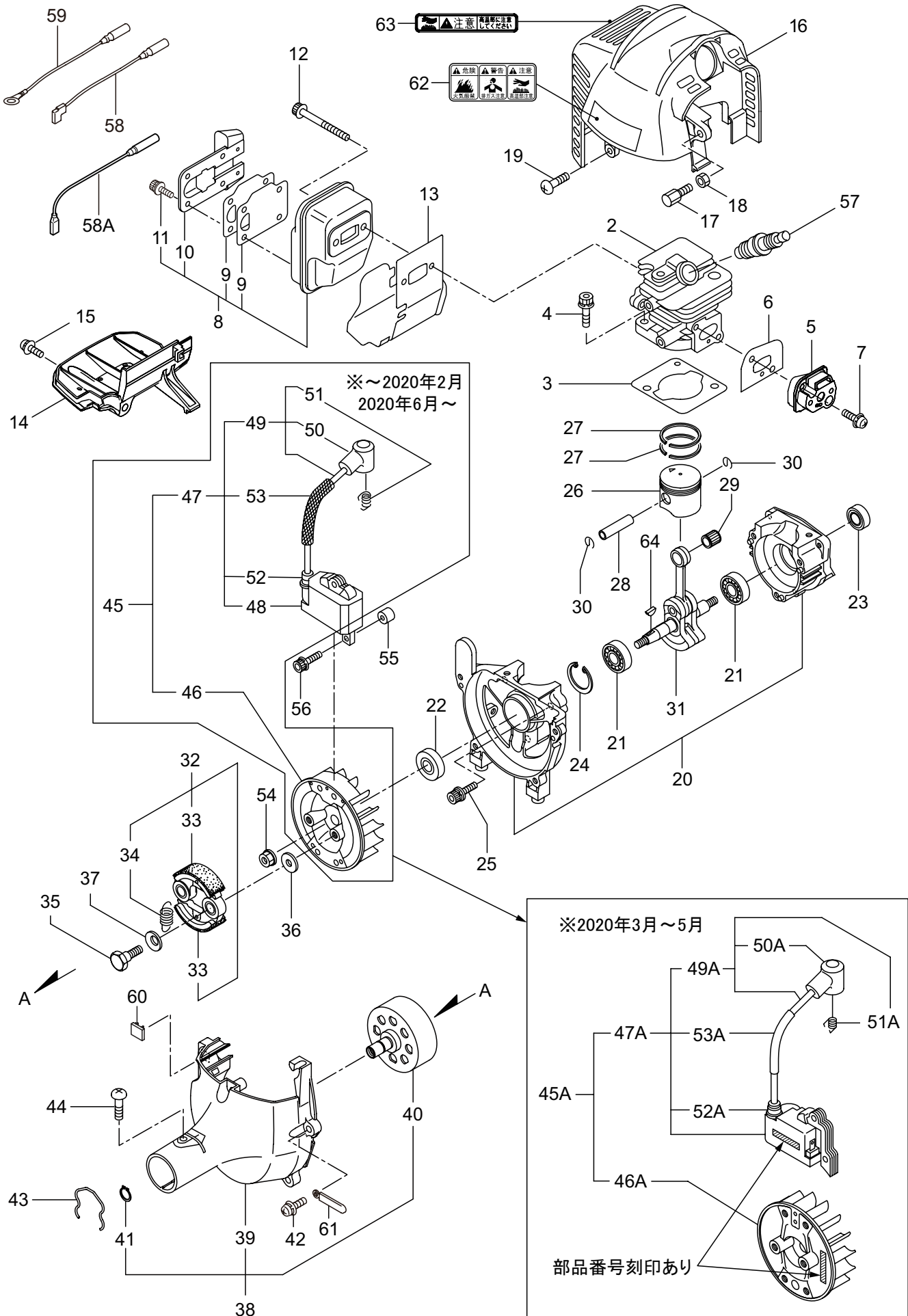
1. 本体



見出番号	部品番号	部 品 名 称	個数	備 考
1-1	364905	BC234SNL	1	7X1523L SP-18
1-2	227923	テントウシク	1	
1-3	227925	ホウシンガイカシマトメ	1	
1-4	211736	ホンタイニキリB	1	
1-5	211737	バンド	2	
1-6	054691	ツリカナグクミタテ	1	7 フクム
1-7	089738	6 カクホルト	1	M5X15
1-8	560724	トリカレバークミタテ	1	9 フクム
1-9	560182	ラベル	1	コウ - テイ
1-10	235751	スロツトルワイヤ	1	365L I/O 73.5
1-11	213548	コルゲートチューブ	1	30ビ 10 200L
1-12	225835	キヤケースクミタテ	1	13 ~ 18 フクム
1-13	225897	6 カクホルト (+)W	1	M6X8
1-14	092550	6 カクホルト (+)SW	1	M5X25-7T
1-15	225891	ハモノボス A	1	
1-16	225892	ハモノボス B	1	
1-17	225893	サラハネザガネツキナツト	1	M8 ヒダリ
1-18	225896	6 カクホルト (+)	1	M5X10
1-19	220549	チュウイマーク	1	
1-20	242297	ネームプレート	1	BC234SNL
1-21	231654	ハリマーク	1	ECO
1-22	214224	ループバンドルクミタテ	1	23 ~ 25 フクム
1-23	213171	バンドルトリツケゴム	1	
1-24	222142	ナベコネジ (+)W	4	M5X28
1-25	081027	6 カクナツト	4	M5
1-26	220533	カタカケバンドクミタテ	1	28 フクム
1-27	222821	ジヨウメンカバークミタテ	1	
1-28	092561	6 カクホルト (+)SW	2	
1-29	224624	チツプソー 9	1	

BC234SNL エンジン

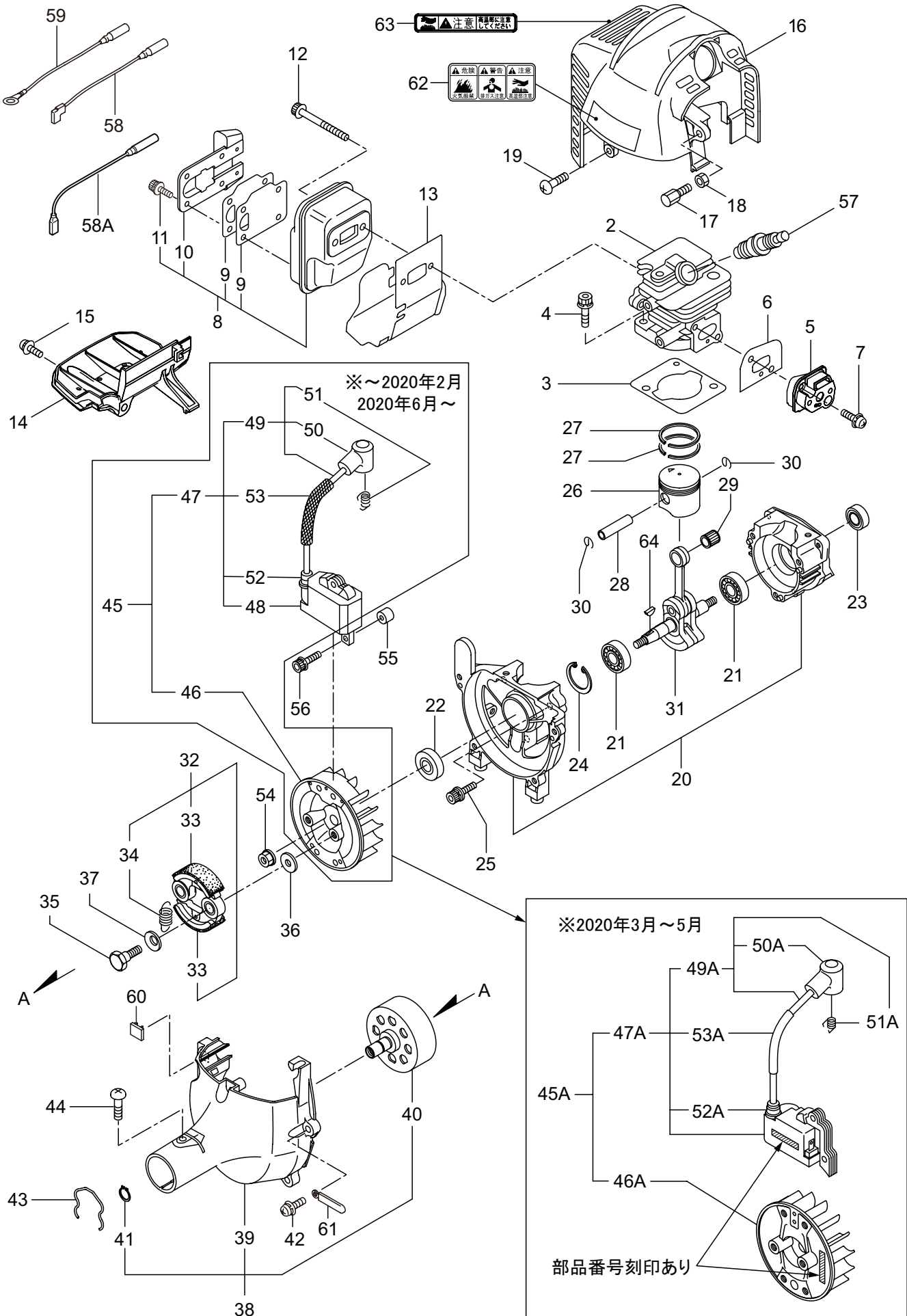
2. クランクケース、シリンダ、コイル



見出番号	部品番号	部 品 名 称	個数	備 考
2-1	875400	エンジン	1	EE231/64
2-2	289639	シリンダ	1	
2-3	289643	ガスケット	1	T0.5
2-4	267290	スクリュ	2	M5X20
2-5	272744	インシュレータ	1	
2-6	267049	ガスケット	1	
2-7	269826	ナベコネジ (+)WSW	2	M5X25WSW
2-8	246697	マフアセンブリ	1	9 ~ 11 フクム
2-9	246707	ガスケット	2	
2-10	246704	テイルコンプリート	1	
2-11	246526	スクリュ	4	M4X8
2-12	266402	6 カクアナツキホルト WSW	2	M5X55
2-13	247073	ガスケット	1	
2-14	276868	アンダーカバー	1	
2-15	269827	ナベコネジ (+)WSW	1	M5X16
2-16	247317	トツフカバーコンプリート	1	
2-17	563151	スクリュ	1	M6X15
2-18	261878	ナツト	1	
2-19	280144	タツピンネジ (+)	1	4X16
2-20	273674	クランクケース	1	
2-21	280488	ヘアリング	2	PPL 6001
2-22	261492	オイルシール	1	ISCD12287
2-23	261386	オイルシール	1	ISCD12227
2-24	055185	C ガトメワ	1	H28
2-25	261612	6 カクアナツキホルト WSW	3	M5X30
2-26	272204	ピストン	1	
2-27	264891	ピストンリング	2	
2-28	261036	ピストンピン	1	
2-29	288520	ニートルヘアリング	1	8E-KV8X11X11.8
2-30	261576	サークリツフ	2	
2-31	274146	クランクシャフトコンプリート	1	
2-32	269168	クラツチアセンブリ	1	33,34 フクム
2-33	269169	クラツチシュ	2	
2-34	269173	スプリング	1	
2-35	269647	クラツチホルト	2	
2-36	269175	ワツシヤ	2	6.1X15X1.6
2-37	261777	ウエーブワツシヤ	2	
2-38	272095	ファンカバーアセンブリ C	1	39 ~ 41 フクム
2-39	282233	ファンカバー	1	
2-40	289727	クラツチドラムコンプリート	1	
2-41	014210	C ガトメワ	1	S10
2-42	269831	ナベコネジ (+)WSW	4	M5X20WSW
2-43	282215	クリツフ	1	
2-44	281169	スクリュ	1	
2-45	274927	マグネトアセンブリ	1	46 ~ 53 フクム ~ 2020 年 2 月 ,2020 年 6 月 ~

BC234SNL エンジン

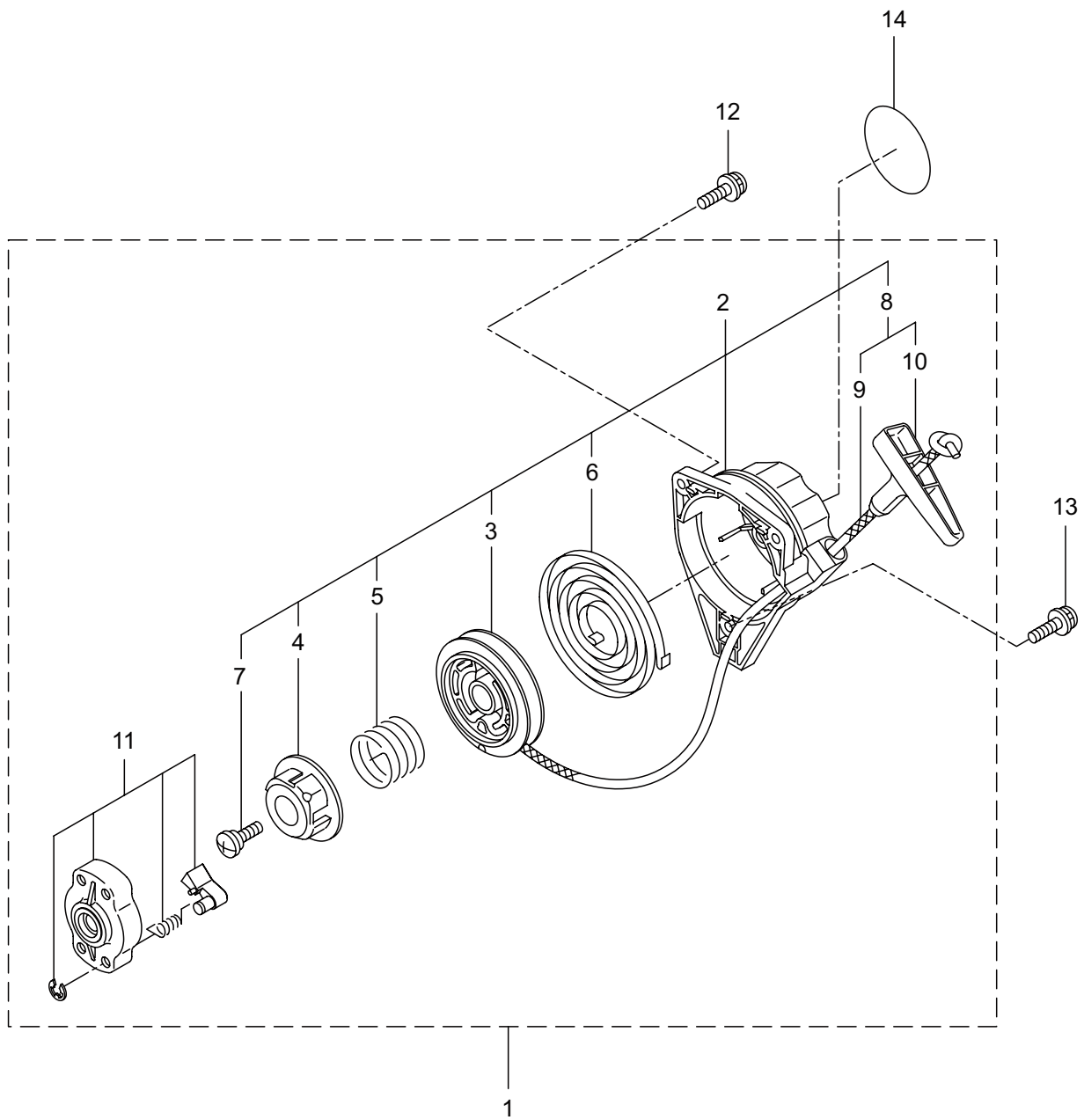
2. クランクケース、シリンダ、コイル



見出番号	部品番号	部 品 名 称	個数	備 考
2-46	283397	ロータ	1	～ 2020 年 2 月 ,2020 年 6 月～
2-47	283165	イグニツシヨコイルアセツブリ	1	48～53 フクム ～ 2020 年 2 月 ,2020 年 6 月～
2-48	283267	コイル	1	～ 2020 年 2 月 ,2020 年 6 月～
2-49	283268	コトアセツブリ	1	50,51 フクム ～ 2020 年 2 月 ,2020 年 6 月～
2-50	283178	プラグキヤツプ	1	～ 2020 年 2 月 ,2020 年 6 月～
2-51	272805	フツク	1	～ 2020 年 2 月 ,2020 年 6 月～
2-52	283271	キヤツプ	1	～ 2020 年 2 月 ,2020 年 6 月～
2-53	283272	チューブ	1	～ 2020 年 2 月 ,2020 年 6 月～
2-54	261417	サラザカネツキナツト	1	M8
2-55	280381	スパーサ	2	
2-56	261256	6 カクアナツキホルト WSW	2	M4X25
2-57	286739	スパークプラグ	1	CJ6Y
2-58	269722	リート	1	～ 2020 年 2 月 ,2020 年 6 月～
2-59	282880	リート	1	
2-60	280670	グロメツト	1	
2-61	264588	クランプ	1	
2-62	269705	ラベル	1	キケン カキケンキン
2-63	274191	ラベル	1	コウオンチュウイ
2-64	261076	ハンケツキー	1	
2-45A	277796	マグネトアセツブリ	1	46A～53A フクム 2020 年 3 月～ 5 月
2-46A	277797	ロータ	1	2020 年 3 月～ 5 月
2-47A	277798	イグニツシヨコイルアセツブリ	1	49A～53A フクム 2020 年 3 月～ 5 月
2-49A	279577	コトアセツブリ	1	50A,51A フクム 2020 年 3 月～ 5 月
2-50A	278755	プラグキヤツプ	1	2020 年 3 月～ 5 月
2-51A	278756	フツク	1	2020 年 3 月～ 5 月
2-52A	278752	キヤツプ	1	2020 年 3 月～ 5 月
2-53A	278754	チューブ	1	2020 年 3 月～ 5 月
2-58A	263804	リート	1	2020 年 3 月～ 5 月

BC234SNL エンジン

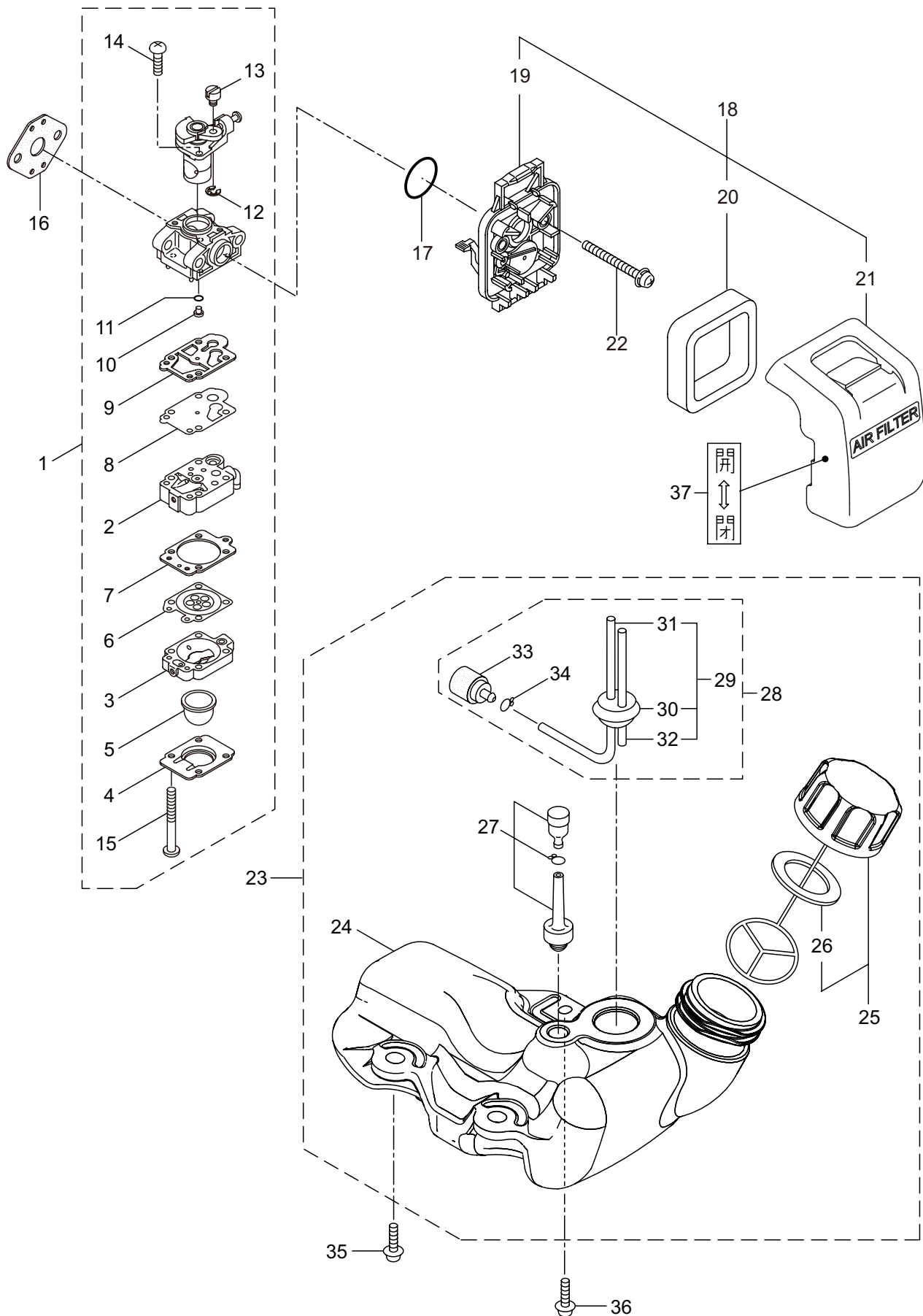
3. リコイルスタータ



見出番号	部品番号	部 品 名 称	個数	備 考
3-1	282404	リコイルスタータアセンブリ	1	2 ~ 11 フクム
3-2	282405	スタータアセンブリ	1	3 ~ 10 フクム
3-3	283411	リール	1	
3-4	283412	カムプレート	1	
3-5	280930	ダンパースプリング	1	
3-6	280931	スパイラルスプリング	1	
3-7	267213	セットスクリュ	1	
3-8	280932	ロープアセンブリ	1	9,10 フクム
3-9	280933	スタータロープ	1	
3-10	267219	スタータノブ	1	
3-11	280934	プーリアアセンブリ	1	
3-12	280489	ナベコネジ (+)WSW	2	M4X20
3-13	269833	ナベコネジ (+)WSW	1	M4X16WSW
3-14	272207	ラベル	1	ラクラクシドウ R スタート

BC234SNL エンジン

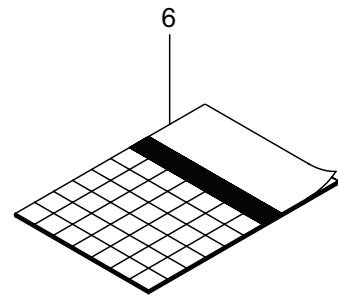
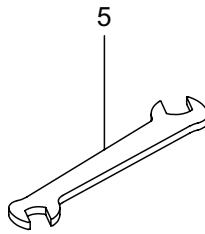
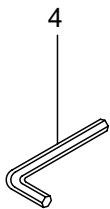
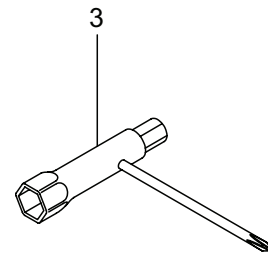
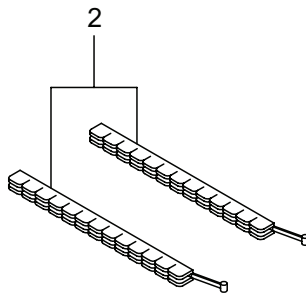
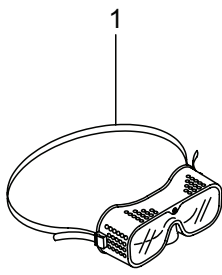
4. キャブレタ、エアクリーナ、燃料タンク



見出番号	部品番号	部 品 名 称	個数	備 考
4-1	289878	キャブレタアセンブリ	1	2 ~ 15 フクム
4-2	274472	ポンプホドイ	1	
4-3	262991	パーシホドイ	1	
4-4	262992	ポンプカバー	1	
4-5	261874	プライマ	1	
4-6	283905	ダイヤフラム	1	
4-7	262993	ガasket	1	
4-8	262994	ダイヤフラム	1	
4-9	282576	ガasket	1	
4-10	289396	ジエット	1	
4-11	261871	O リング	1	
4-12	261876	リング	1	
4-13	261658	スィベル	1	
4-14	264682	スクリュ	2	
4-15	262996	スクリュ	4	
4-16	261864	ガasket	1	19 ~ 21 フクム
4-17	264691	O リング	1	
4-18	279011	クリーナアセンブリ	1	
4-19	266433	ケースアセンブリ	1	
4-20	264695	エレメント	1	
4-21	278761	クリーナカバー	1	M5X60WSW 24 ~ 34 フクム
4-22	269834	ナベコネジ (+)WSW	2	
4-23	273515	タンクアセンブリ	1	
4-24	273516	フューエルタンク	1	
4-25	275306	タンクキャツプアセンブリ	1	
4-26	274875	パツキン	1	29 ~ 34 フクム 30 ~ 32 フクム
4-27	261696	ブリーザクミタテ	1	
4-28	265752	ネリヨウパイプアセンブリ	1	
4-29	264031	パイプクミタテ	1	
4-30	261115	グロメット	1	
4-31	261690	ネリヨウパイプ	1	160L M5X16W
4-32	263038	オーバフローパイプ	1	
4-33	277887	フィルタアセンブリ	1	
4-34	261117	クリツプ	1	
4-35	269828	ナベコネジ (+)W	2	
4-36	281208	ナベコネジ (+)W	1	M5X16W メツク チヨークカイ_ヘイ
4-37	281007	ラベル	1	

BC234SNL

5. 付属品



見出番号	部品番号	部 品 名 称	個数	備 考
5-1	221460	ホコメカネ	1	
5-2	220534	カリハカパー	1	
5-3	210418	コンピボックススパナ	1	
5-4	219431	6 カクボウスパナ	1	ニメンハバ 3
5-5	022865	リヨウゲチスパナ	1	8X10
5-6	242293	トリアツカイセツメイシヨ	1	



安全と安心のブランド



株式会社

丸山製作所

■お客様相談窓口

丸山サポートセンター：電話 **0120-898-114**

ご利用時間：AM9:00～PM5:00(土、日、祝日を除く)