

Parts List

パーツリスト

動力刈払機

Model: **BCW204S**

パーツリストコード 525199

部品表のご使用について

1. 部品のご注文の際は

機種名（形式）・部品番号・部品名称・数量を明記ください。

2. 小売価格は別表の価格表をご参照ください。

3. 部品は必ず「丸山純正部品」をご使用ください。

4. 本部品表は省略したものもあります。

5. 本部品表は改良の為予告なく変更することがあります。

6. Fig. の表示について

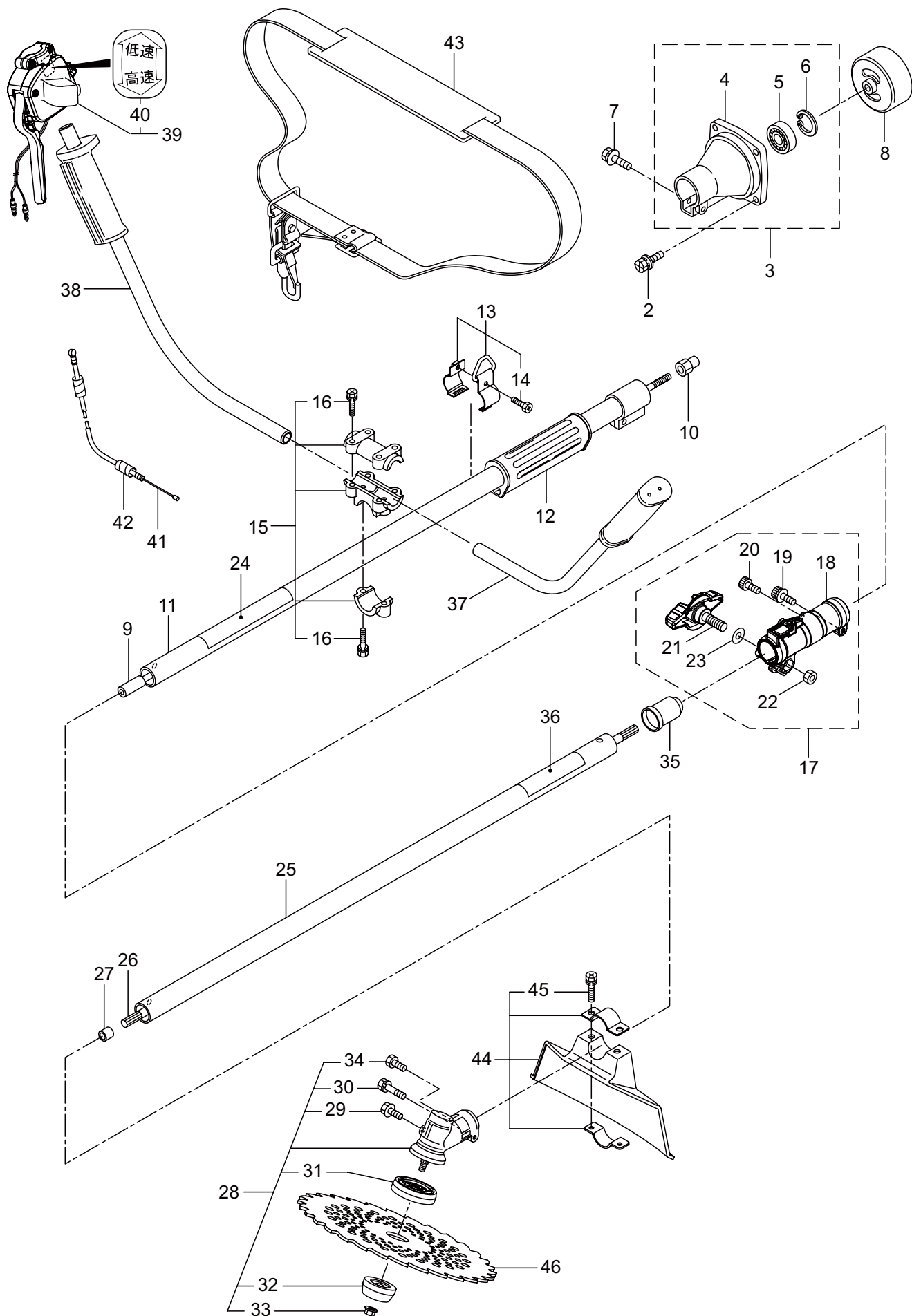
イラストページに Fig. ※※参照と表示してあります。この※※はイラストページ左上の見出し番号を表します。

目次

	ページ
1. 本 体	1
2. クランクケース、シリンダ、コイル	5
3. リコイルスタータ	9
4. キャブレタ、エアクリーナ、燃料タンク	11
5. 付属品	13

BCW204S

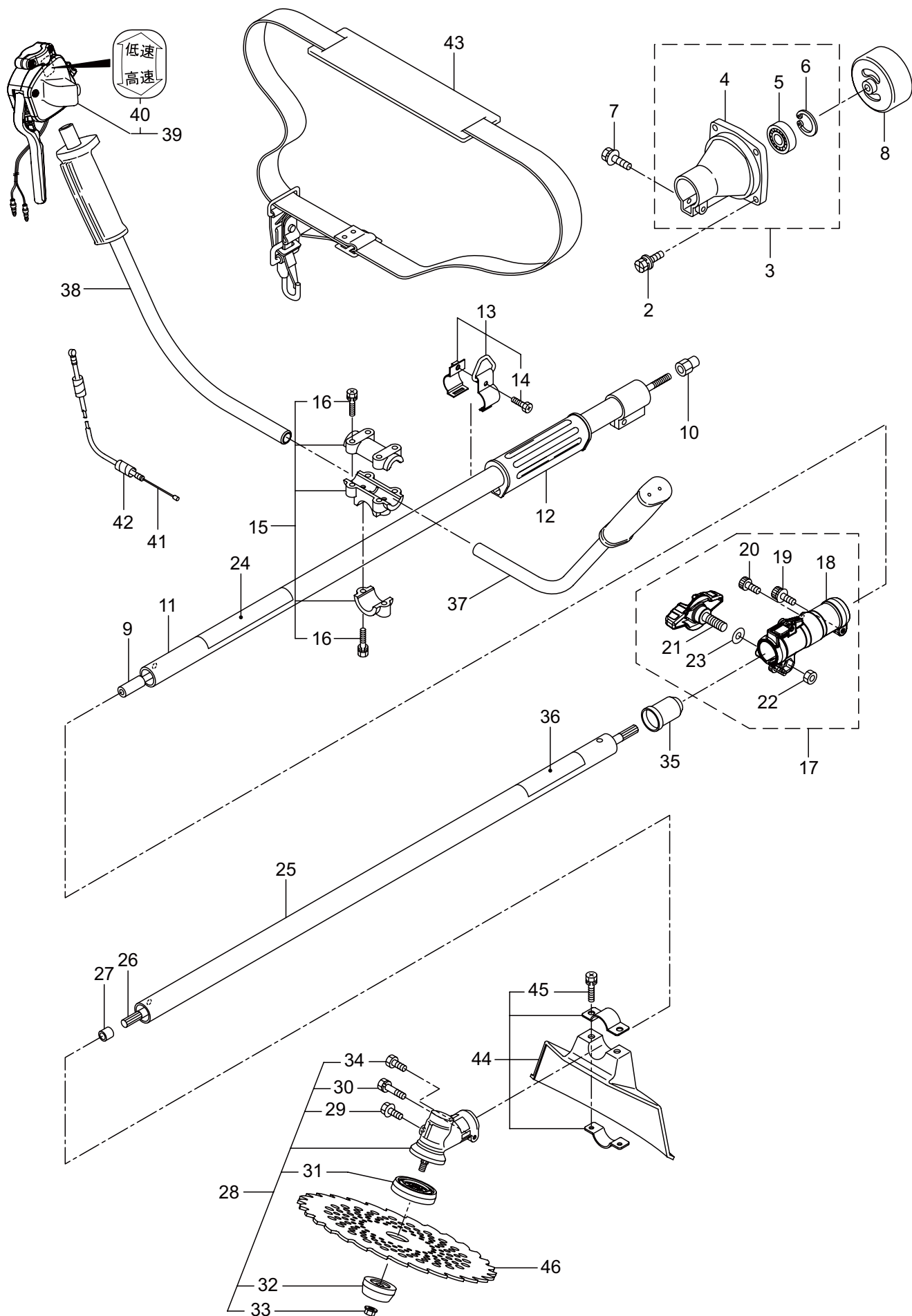
1. 本体



見出番号	部品番号	部 品 名 称	個数	備 考
1-1	364870	BCW204S	1	
1-2	817002	6 カクボルト (+)WSW	4	M5X20
1-3	221473	クラツチケースミタテ	1	3 ~ 5 フクム
1-4	221474	クラツチケース	1	
1-5	016405	ヘアリング	1	#6200ZZ
1-6	013825	C ガ`外メワ	1	#30
1-7	096042	6 カクボルト (+)WSW	1	M5X30
1-8	229091	クラツチドラムマトメ	1	
1-9	237162	デントウジク A マトメ	1	
1-10	218476	デントウジクモトカナグ	1	
1-11	237163	ホウシンガイカン A マトメ	1	24XT1.6
1-12	215532	ホンタイニギリ	1	
1-13	054691	ツリカナグクミタテ	1	14 フクム
1-14	089738	6 カクボルト	1	M5X15
1-15	215418	ハンドルリツケカナグクミタテ	1	16 フクム
1-16	092561	6 カクボルト (+)SW	6	M5X25
1-17	237165	ジョイントパイプクミタテ	1	18 ~ 23 フクム
1-18	237166	ジョイントパイプマトメ	1	
1-19	261246	6 カクアナツキボルト WSW	1	M5X25
1-20	283139	スクリュ	1	M5X12
1-21	236962	ノブ	1	M8X26L
1-22	126990	6 カクナツト	1	M8
1-23	550131	ヒラザガネ	1	M8
1-24	237504	チュウイマーク	1	
1-25	237170	ガイカン B マトメ	1	
1-26	237171	デントウジク B	1	
1-27	216079	ストツハ	1	
1-28	225835	ギヤケースクミタテ	1	29 ~ 34 フクム
1-29	225897	6 カクボルト (+)W	1	M6X8
1-30	092550	6 カクボルト (+)SW	1	M5X25-7T
1-31	225891	ハモノボス A	1	
1-32	225892	ハモノボス B	1	
1-33	225893	サラハネザガネツキナツト	1	M8 ヒタリ
1-34	225896	6 カクボルト (+)	1	M5X10
1-35	215350	キヤツプ	1	
1-36	242226	ネームプレート	1	BCW204S
1-37	235791	ハンドル A マトメ	1	
1-38	235792	ハンドル B マトメ	1	
1-39	560686	トリガレハークミタテ	1	40 フクム
1-40	560182	ラベル	1	コウ - テイ
1-41	235748	スロツトルワイヤ	1	810L I/O 75.5
1-42	234549	コルゲートチューブ	1	660L
1-43	220533	カタカケバンドクミタテ	1	
1-44	222821	ジョウメンカバークミタテ	1	45,46 フクム
1-45	092561	6 カクボルト (+)SW	2	M5X25

BCW204S

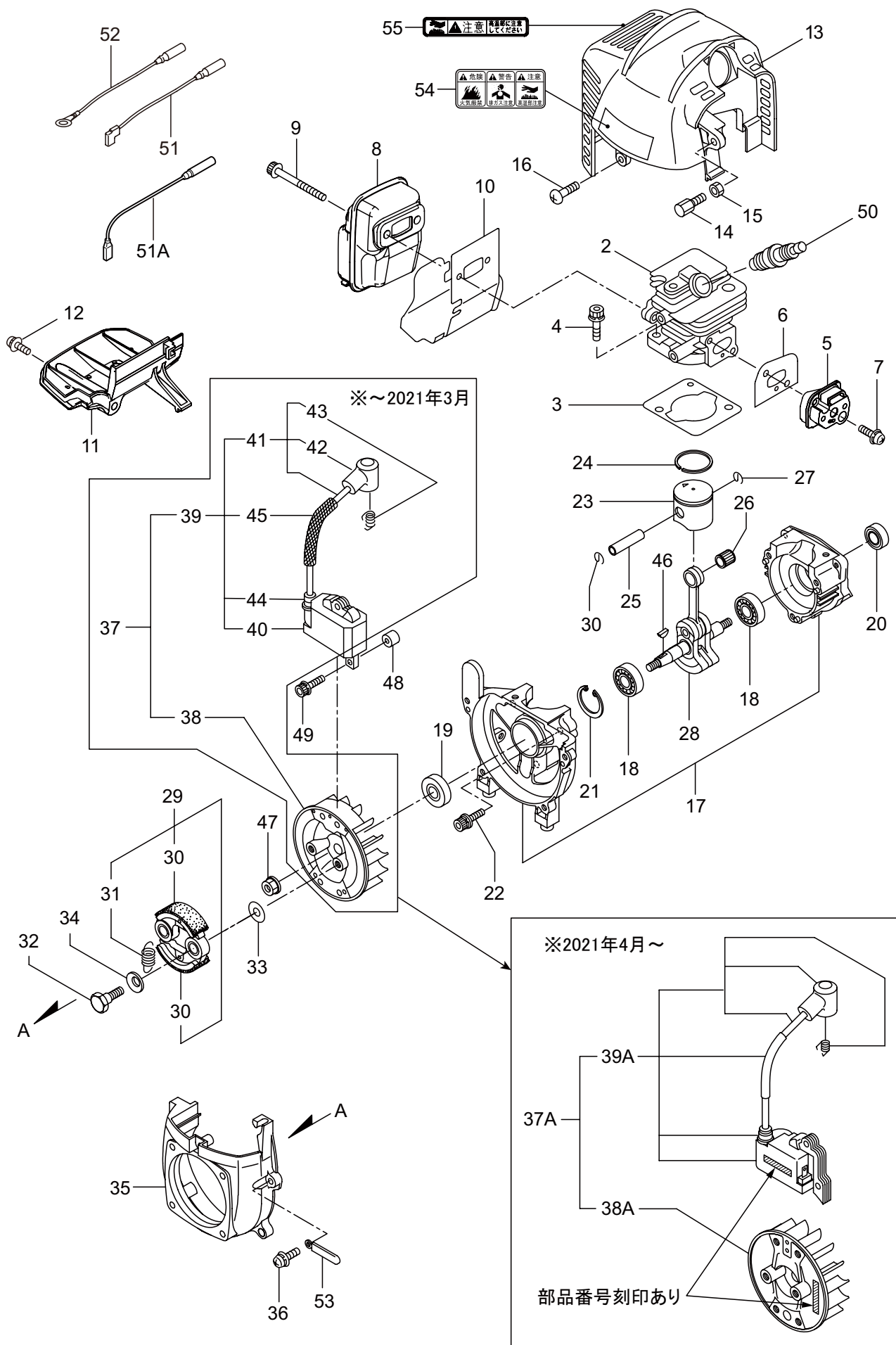
1. 本体



見出番号	部品番号	部 品 名 称	個数	備 考
1-46	224624	チツプソー 9	1	

BCW204S エンジン

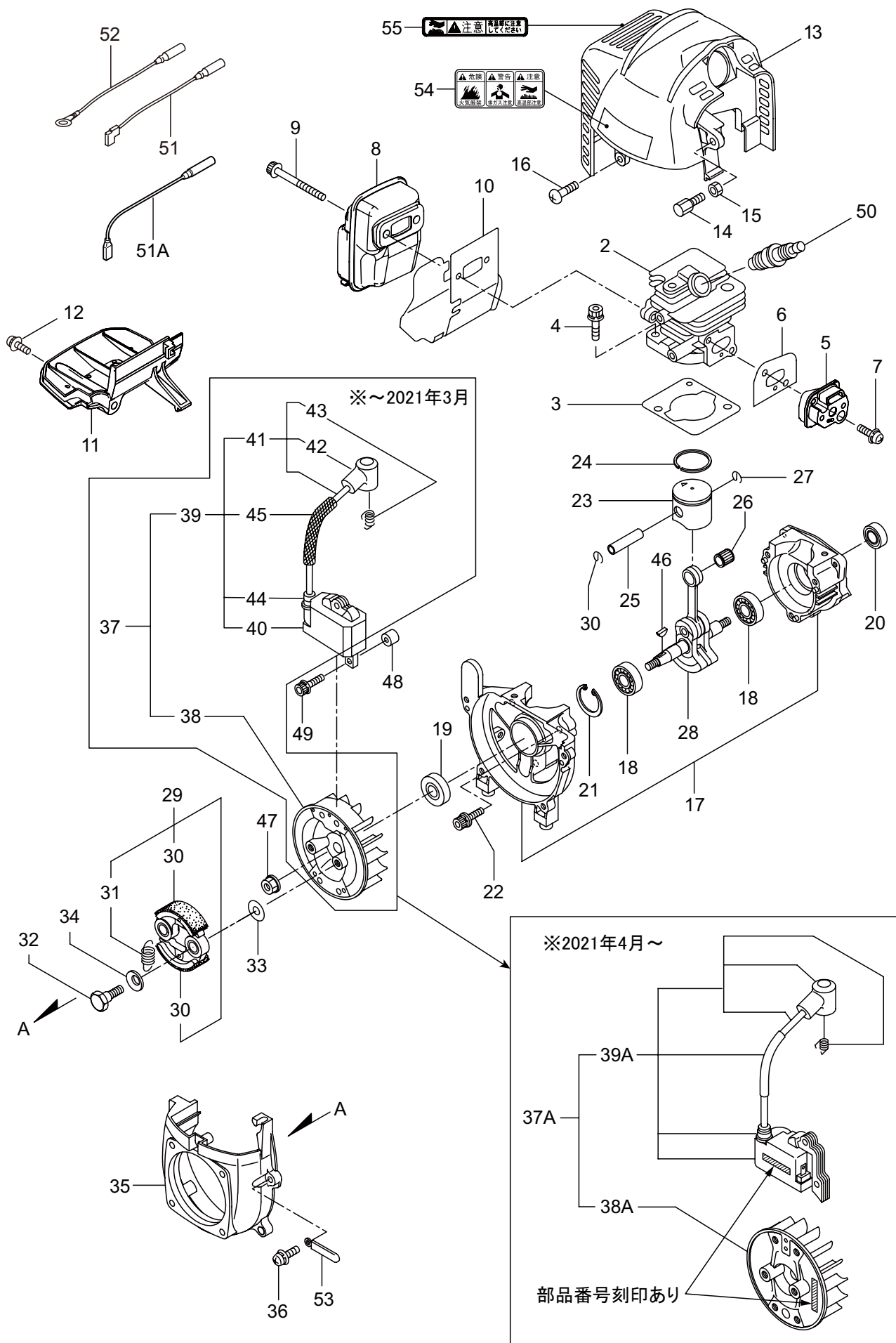
2. クランクケース、シリンダ、コイル



見出番号	部品番号	部 品 名 称	個数	備 考
2-1	875501	EE201/39	1	
2-2	289667	シリンダ	1	
2-3	289643	ガasket	1	T0.5
2-4	267290	スクリュ	2	M5X20
2-5	272744	インシュレータ	1	
2-6	267049	ガasket	1	
2-7	269826	ナベコネジ (+)WSW	2	M5X25WSW
2-8	248048	マフアセンブリ	1	
2-9	266402	6 カクアナツキホルト WSW	2	M5X55
2-10	247073	ガasket	1	
2-11	276868	アンダーカバー	1	
2-12	269827	ナベコネジ (+)WSW	1	M5X16
2-13	247186	トップカバーコンプリート	1	
2-14	563151	スクリュ	1	M6X15
2-15	261878	6 カクナツ	1	M6
2-16	280144	タツピンネジ (+)	1	4X16
2-17	273674	クランクケース	1	
2-18	280488	ヘアリング	2	PPL 6001
2-19	261492	オイルシール	1	ISCD12287
2-20	261386	オイルシール	1	ISCD12227
2-21	055185	C ガ`外メワ	1	H28
2-22	261612	6 カクアナツキホルト WSW	3	M5X30
2-23	289671	ピストン	1	
2-24	261158	ピストンリング	1	
2-25	261036	ピストンピン	1	
2-26	288520	ニートルヘアリング	1	8E-KV8X11X11.8
2-27	261576	サークリツブ	2	
2-28	274146	クランクシャフトコンプリート	1	
2-29	248058	クラツチアセンブリ	1	30,31 フクム
2-30	248059	クラツチシュ	2	
2-31	248060	スプリング	1	
2-32	269647	クラツチホルト	2	
2-33	269175	ワツシヤ	2	6.1X15X1.6
2-34	261777	ウエーブワツシヤ	2	
2-35	283386	フアンカバー	1	
2-36	269831	ナベコネジ (+)WSW	4	M5X20WSW
2-37	274927	マグネツトアセンブリ	1	38 ~ 45 フクム ~ 2021 年 3 月
2-38	283397	ロータ	1	~ 2021 年 3 月
2-39	283165	イグニツシヨコイルアセンブリ	1	40 ~ 45 フクム ~ 2021 年 3 月
2-40	283267	コイル	1	~ 2021 年 3 月
2-41	283268	コードアセンブリ	1	42,43 フクム ~ 2021 年 3 月
2-42	283178	プラグキヤツブ	1	~ 2021 年 3 月
2-43	272805	フツク	1	~ 2021 年 3 月
2-44	283271	キヤツブ	1	~ 2021 年 3 月
2-45	283272	チユーブ	1	~ 2021 年 3 月

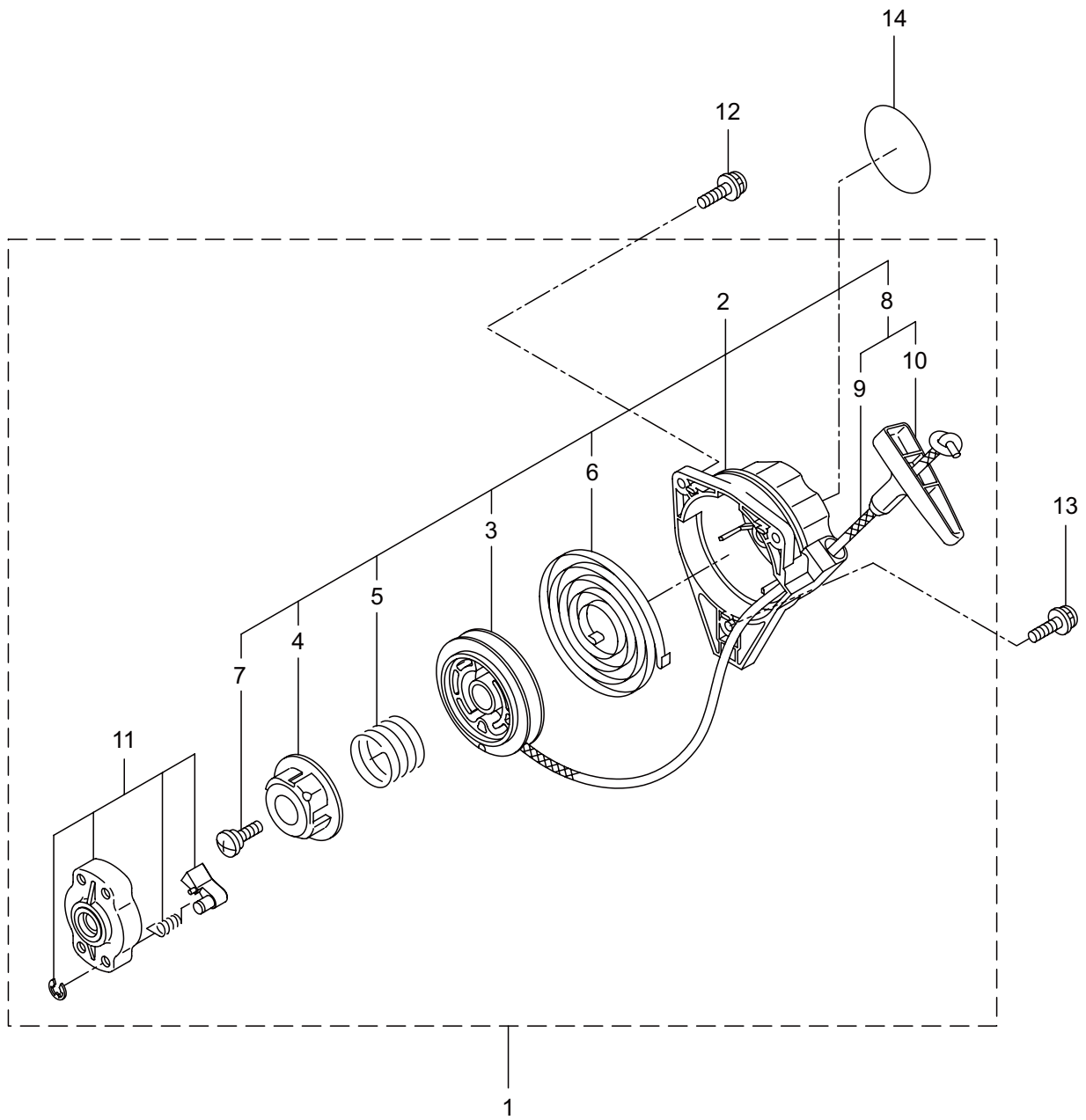
BCW204S エンジン

2. クランクケース、シリンダ、コイル



見出番号	部品番号	部 品 名 称	個数	備 考
2-46	261076	ハンゲツキー	1	M8 M4X25 CJ6Y
2-47	261417	サラザガネツキナット	1	
2-48	280381	スペーサ	2	
2-49	261256	6 カクアナツキホルト WSW	2	
2-50	286739	スパークプラグ	1	
2-51	263804	リード	1	～ 2021 年 3 月 キケン カキケンキン コウオンチュウイ
2-52	282880	リード	1	
2-53	264588	クランプ	1	
2-54	269705	ラベル	1	
2-55	274191	ラベル	1	
2-37A	277796	マグネトアセンブリ	1	38A,39A フコム 2021 年 4 月～ 2021 年 4 月～ 2021 年 4 月～ 2021 年 4 月～
2-38A	277797	ロータ	1	
2-39A	277798	イグニツシヨンコイルアセンブリ	1	
2-51A	263804	リード	1	

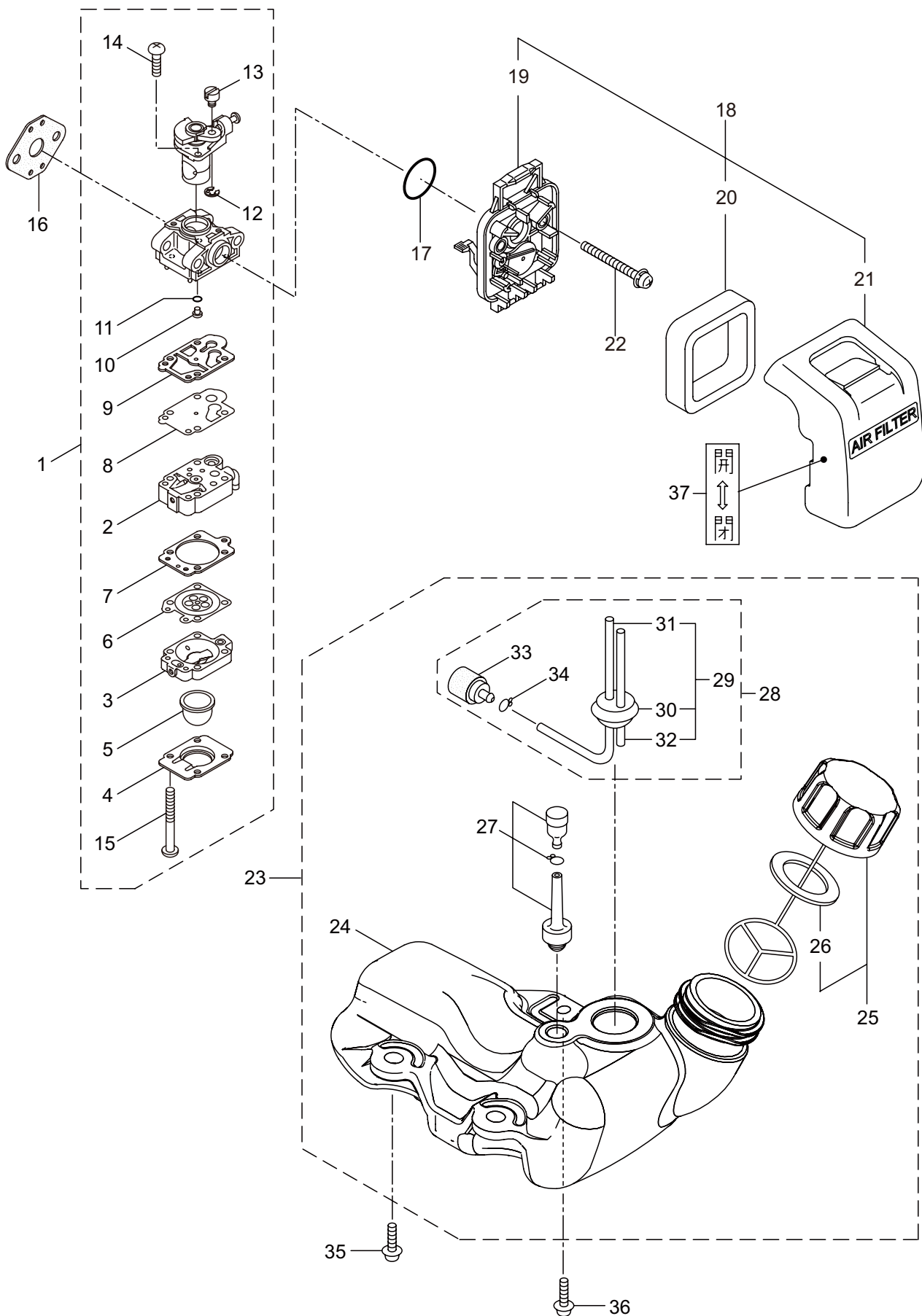
BCW204S エンジン
3. リコイルスタータ



見出番号	部品番号	部 品 名 称	個数	備 考
3-1	282404	リコイルスタータアセンブリ	1	2 ~ 11 フクム 3 ~ 10 フクム
3-2	282405	スタータアセンブリ	1	
3-3	283411	リール	1	
3-4	283412	カムプレート	1	
3-5	280930	ダンパースプリング	1	
3-6	280931	スパイラルスプリング	1	9,10 フクム
3-7	267213	セットスクリュ	1	
3-8	280932	ロープアセンブリ	1	
3-9	280933	スタータロープ	1	
3-10	267219	スタータノブ	1	
3-11	280934	プーリアアセンブリ	1	M4X20 M4X16WSW ラクラクシドウ R スタート
3-12	280489	ナベコネジ (+)WSW	2	
3-13	269833	ナベコネジ (+)WSW	1	
3-14	272207	ラベル	1	

BCW204S エンジン

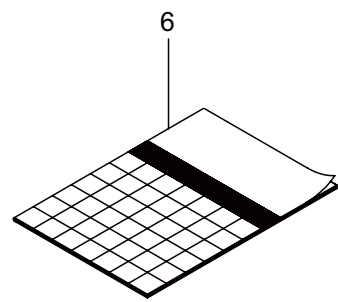
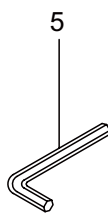
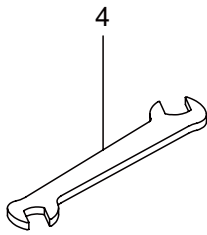
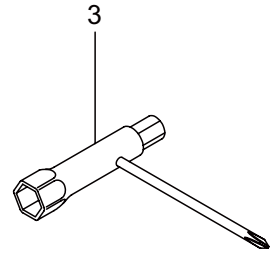
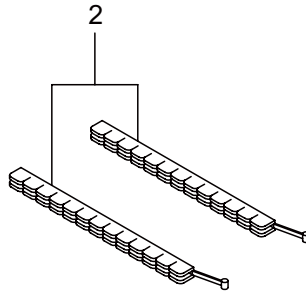
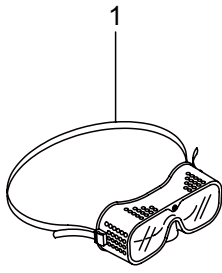
4. キャブレタ、エアクリーナ、燃料タンク



見出番号	部品番号	部 品 名 称	個数	備 考
4-1	289885	キャブレタアセンブリ	1	2 ~ 15 フクム
4-2	274472	ポンプホドイ	1	
4-3	262991	パージホドイ	1	
4-4	262992	ポンプカバー	1	
4-5	261874	プライマ	1	
4-6	283905	ダイヤモンド	1	
4-7	262993	ガスケット	1	
4-8	262994	ダイヤモンド	1	
4-9	282576	ガスケット	1	
4-10	285030	シエツト	1	
4-11	261871	○リング	1	
4-12	261876	リング	1	
4-13	261658	スィベル	1	
4-14	264682	スクリュ	2	
4-15	262996	スクリュ	4	
4-16	261864	ガスケット	1	19 ~ 21 フクム
4-17	264691	○リング	1	
4-18	279011	クリーナアセンブリ	1	
4-19	266433	ケースアセンブリ	1	
4-20	264695	エレメント	1	
4-21	278761	クリーナカバー	1	M5X60WSW 24 ~ 34 フクム
4-22	269834	ナベコネジ (+)WSW	2	
4-23	273515	タンクアセンブリ	1	
4-24	273516	フューエルタンク	1	
4-25	275306	タンクキャツプアセンブリ	1	
4-26	274875	パツキン	1	29 ~ 34 フクム 30 ~ 32 フクム
4-27	261696	ブリーザクミタテ	1	
4-28	265752	ネンリヨウパイプアセンブリ	1	
4-29	264031	パイプクミタテ	1	
4-30	261115	グロメツト	1	
4-31	261690	ネンリヨウパイプ	1	160L M5X16W
4-32	263038	オーバフロパイプ	1	
4-33	277887	フィルタアセンブリ	1	
4-34	261117	クリツプ	1	
4-35	269828	ナベコネジ (+)W	2	
4-36	281208	ナベコネジ (+)W	1	M5X16W メツク チヨクカイ_ヘイ
4-37	281007	ラベル	1	

BCW204S

5. 付属品





安全と安心のブランド



■お客様相談窓口

丸山サポートセンター：電話 **0120-898-114**

ご利用時間：AM9:00～PM5:00(土、日、祝日を除く)