

# Parts List

パーツリスト

動力刈払機

Model: **BK200(Y14)**  
**BK200L**  
**BK200G**

パーツリストコード 523862

**BIG M**

2014. 08.

## 部品表のご使用について

### 1. 部品のご注文の際は

機種名（形式）・部品番号・部品名称・数量を明記ください。

### 2. 小売価格は別表の価格表をご参照ください。

### 3. 部品は必ず「丸山純正部品」をご使用ください。

### 4. 本部品表は省略したものもあります。

### 5. 本部品表は改良の為予告なく変更することがあります。

### 6. Fig. の表示について

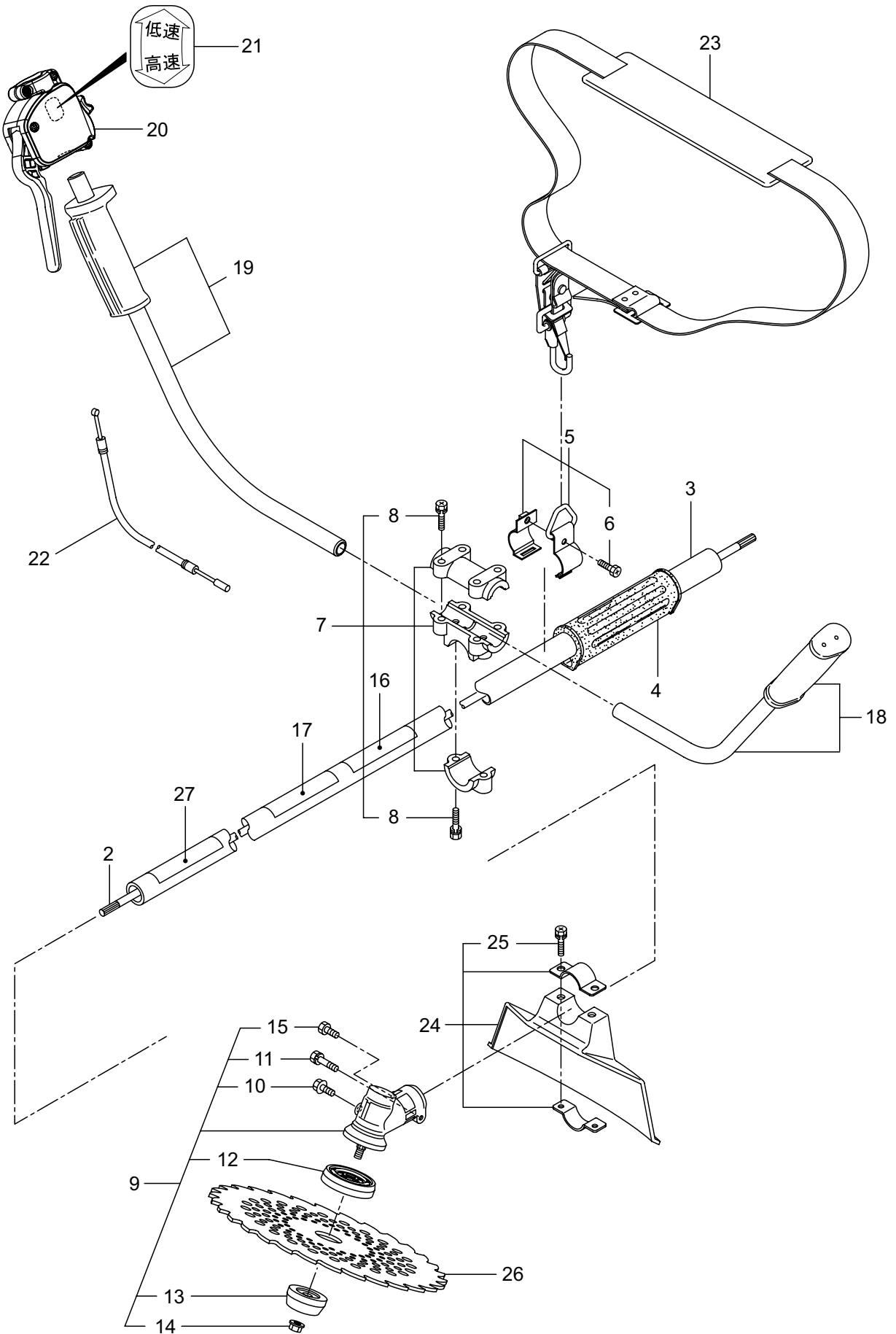
イラストページに Fig. ※※ 参照と表示してあります。この ※※ はイラストページ左上の見出し番号を表します。

## 目次

	ページ
1. BK200 本 体.....	1 ~ 2
2. BK200L 本 体.....	3 ~ 4
3. BK200G 本 体 .....	5 ~ 6
4. エンジン（クランクケース、シリンダ、コイル）.....	7 ~ 10
5. エンジン（リコイルスタータ）.....	11 ~ 12
6. エンジン（キャブレタ、エアクリーナ、燃料タンク）.....	13 ~ 14
7. 付属品 .....	15 ~ 16

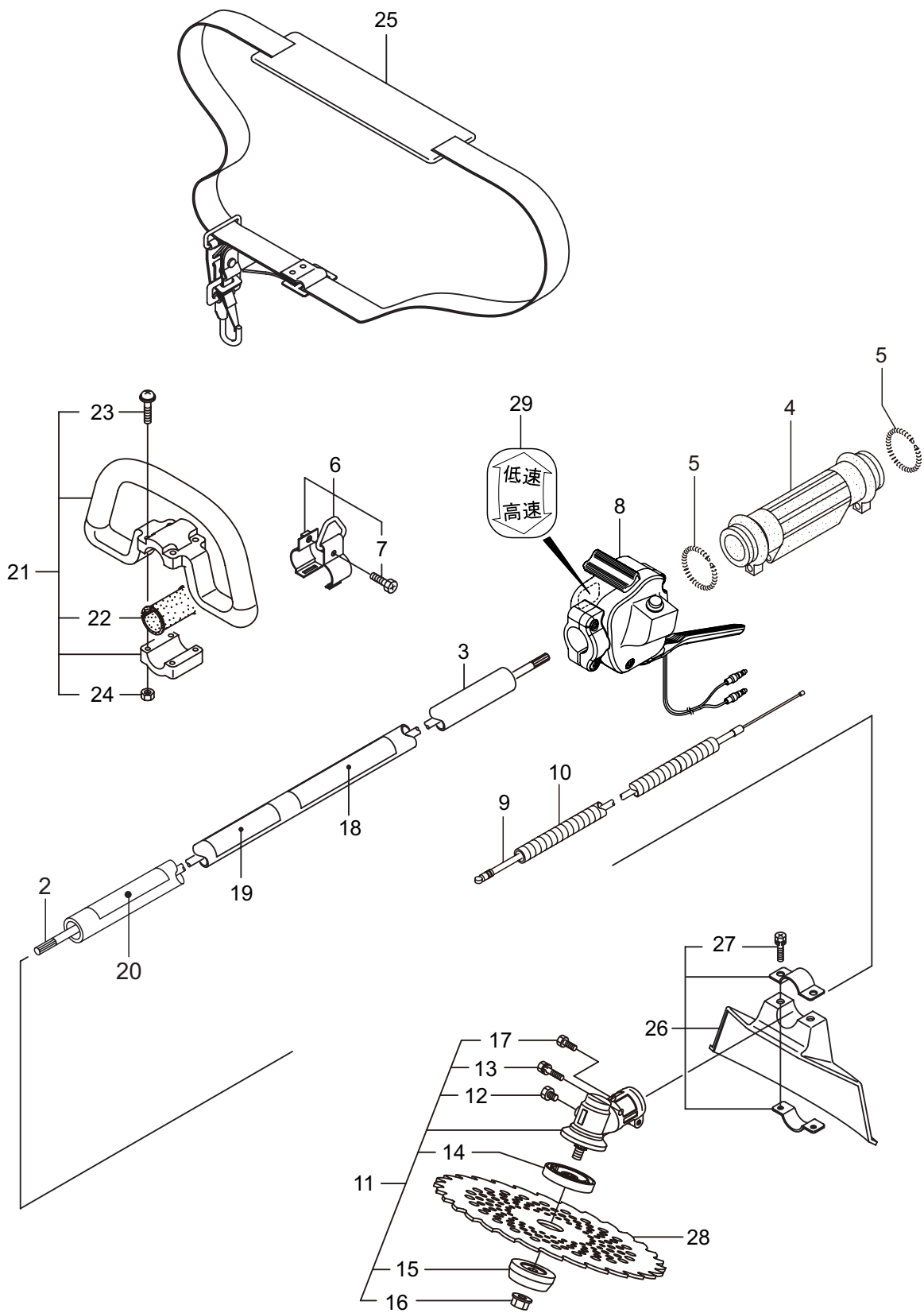


1. BK200 (Y14)  
本体



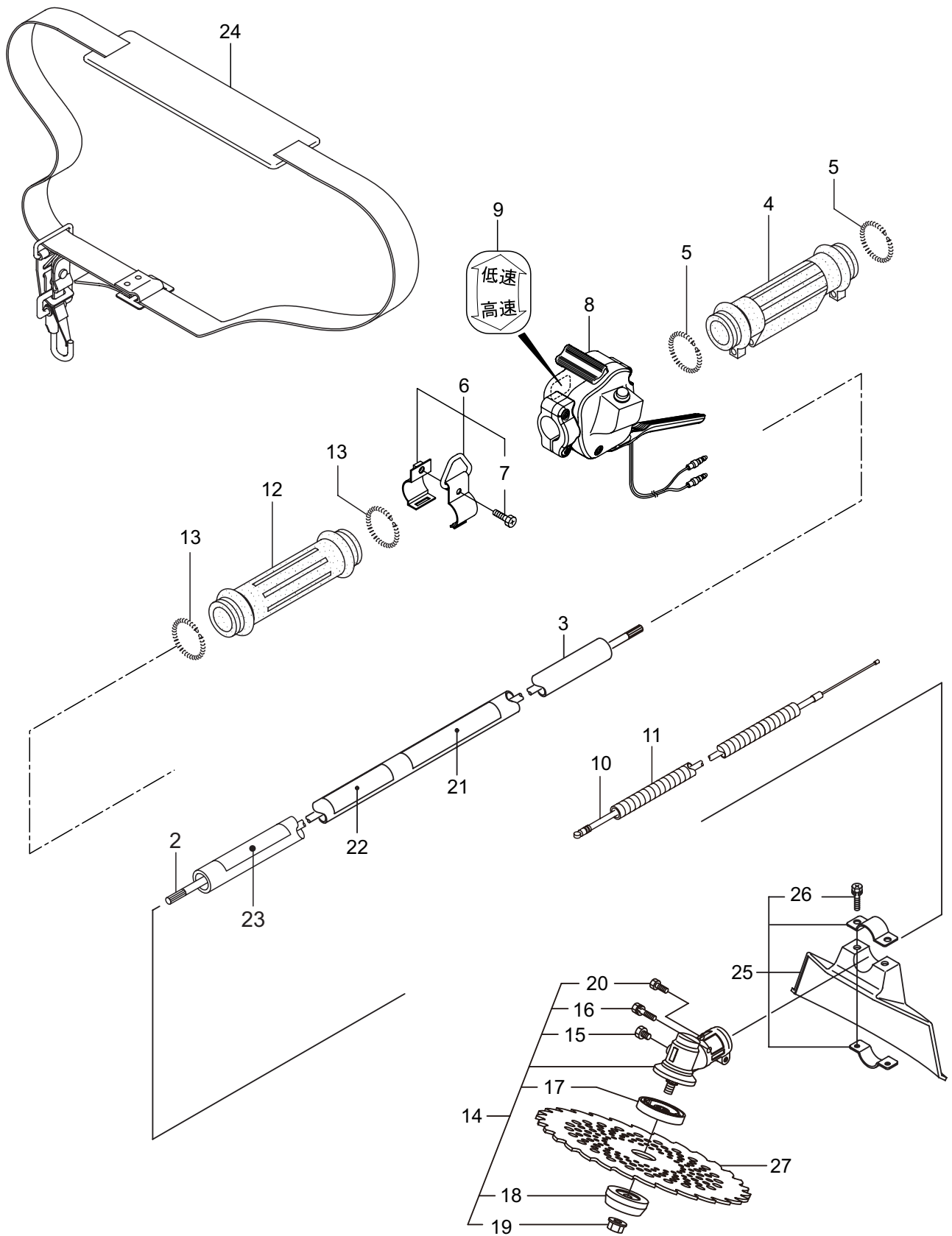
見出番号	部品番号	部 品 名 称	個 数			互換性	備 考
			A	B	C		
1-1	364357	BK200	1				Y14
1-2	226546	テントウシク	1				
1-3	226544	ガイカンマトメ	1				
1-4	215532	ホンタイニキリ	1				
1-5	054691	ツリカナグクミタテ	1				6 フクム
1-6	089738	6 カクホルト	1				M5x15
1-7	215418	ハンドルリツケカナグクミタテ	1				8 フクム
1-8	092561	6 カクホルト (+)SW	6				M5x25
1-9	225835	キヤケースクミタテ	1				10 ~ 15 フクム
1-10	225897	6 カクホルト (+)W	1				M6x8
1-11	092550	6 カクホルト (+)SW	1				M5x25-7T
1-12	225891	ハモノホス A	1				
1-13	225892	ハモノホス B	1				
1-14	225893	サラハネサガネツキナツト	1				M8 ヒタリ
1-15	225896	6 カクホルト (+)	1				M5x10
1-16	220549	チユウイマーク	1				
1-17	235148	ネームプレート	1				BIG-M BK200
1-18	235791	ハンドル A マトメ	1				
1-19	235792	ハンドル B マトメ	1				
1-20	235778	トリガレバークミタテ (16)	1				
1-21	236111	ラベル	1				コウ - テイマーク
1-22	235748	スロットルワイヤ	1				810L I/O 75.5
1-23	220533	カタカケバンドクミタテ	1				
1-24	222821	ジヨウメンカバークミタテ	1				25 フクム
1-25	092561	6 カクホルト (+)SW	2				M5x25
1-26	224624	チツプソー 9 BIG-M	1				
1-27	231654	ハリマーク	1				ECO

2. BK200L  
本体



見出番号	部品番号	部 品 名 称	個 数			互換性	備 考
			A	B	C		
2-1	364370	BK200L		1			
2-2	226546	テントウジク		1			
2-3	226544	カイカンマトメ		1			
2-4	211736	ホンタイニギリ B		1			
2-5	211737	バンド		2			
2-6	054691	ツリカナグクミタテ		1			7 フクム
2-7	089738	6 カクボルト		1			M5x15
2-8	235783	トリガレバークミタテ (24)		1			
2-9	235751	スロツトルワイヤ		1			365L I/O 73.5
2-10	213548	コルゲートチューブ		1			3E 10 200L
2-11	225835	キヤケースクミタテ		1			12 ~ 17 フクム
2-12	225897	6 カクボルト (+)W		1			M6x8
2-13	092550	6 カクボルト (+)SW		1			M5x25-7T
2-14	225891	ハモノボス A		1			
2-15	225892	ハモノボス B		1			
2-16	225893	サラハネサガネツキナツト		1			M8 ヒタリ
2-17	225896	6 カクボルト (+)		1			M5x10
2-18	220549	チュウイマーク		1			
2-19	236171	ネームプレート		1			BIG-M BK200L
2-20	231654	ハリマーク		1			ECO
2-21	214224	ループハンドルクミタテ		1			22 ~ 24 フクム
2-22	213171	ハンドルトリツケゴム		1			
2-23	222142	ナベコネジ (+)W		4			M5x28
2-24	081027	6 カクナツト		4			M5
2-25	220533	カタカケバンドクミタテ		1			
2-26	222821	ジヨウメンカバークミタテ		1			27 フクム
2-27	092561	6 カクボルト (+)SW		2			M5x25
2-28	224624	チツプソー 9 BIG-M		1			
2-29	236111	ラベル		1			コウ - テイマーク

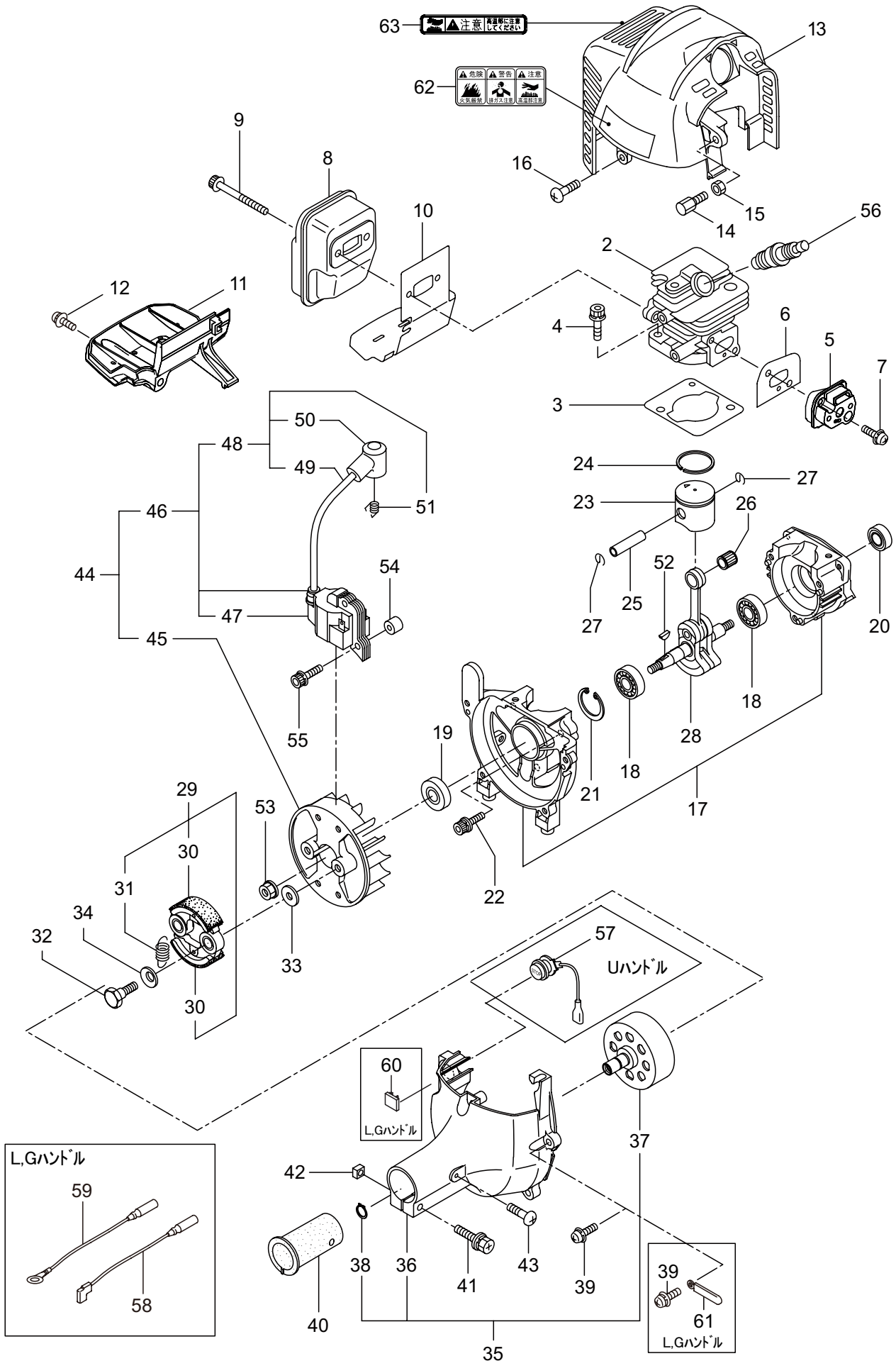
3. BK200G  
本体





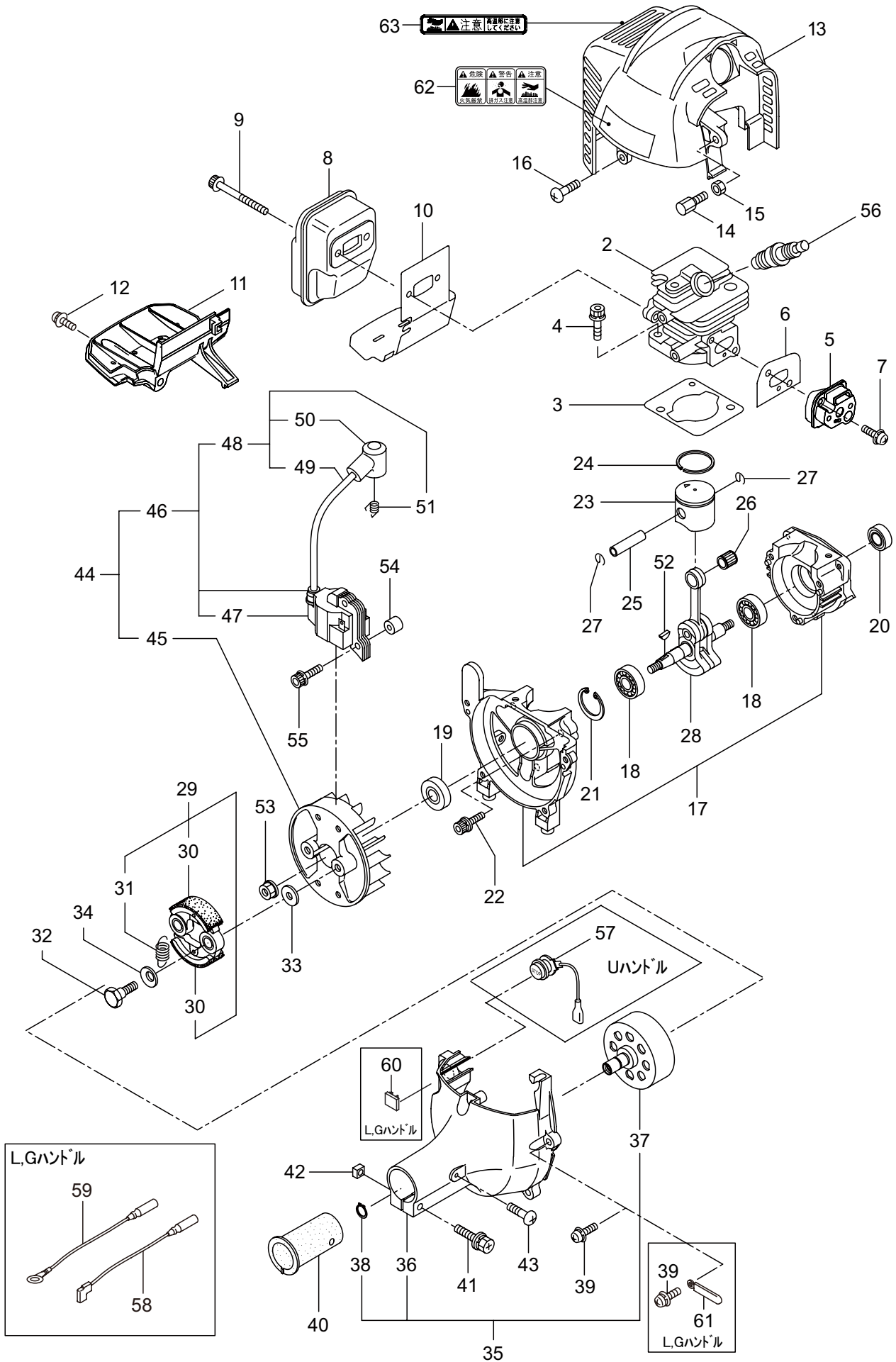
見出番号	部品番号	部 品 名 称	個 数			互換性	備 考
			A	B	C		
3-1	364371	BK200G			1		
3-2	226546	テントウジク			1		
3-3	226544	ガイカンマトメ			1		
3-4	211736	ホンタイニギリ B			1		
3-5	211737	バンド			2		
3-6	054691	ツリカナグクミタテ			1		7 フクム
3-7	089738	6 カクボルト			1		M5x15
3-8	235783	トリカレバークミタテ (24)			1		
3-9	236111	ラベル			1		コウ - テイマーク
3-10	235751	スロツトルワイヤ			1		365L I/O 73.5
3-11	213548	コルゲートチューブ			1		ヨビ 10 200L
3-12	211735	ホンタイニギリ A			1		
3-13	211737	バンド			2		
3-14	225835	キヤケースクミタテ			1		15 ~ 20 フクム
3-15	225897	6 カクボルト (+)W			1		M6x8
3-16	092550	6 カクボルト (+)SW			1		M5x25-7T
3-17	225891	ハモノボス A			1		
3-18	225892	ハモノボス B			1		
3-19	225893	サラハネサガネツキナツト			1		M8 ヒタリ
3-20	225896	6 カクボルト (+)			1		M5x10
3-21	220549	チユウイマーク			1		
3-22	236175	ネームプレート			1		BIG-M BK200G
3-23	231654	ハリマーク			1		ECO
3-24	220533	カタカケバンドクミタテ			1		
3-25	222821	ジヨウメンカバークミタテ			1		26 フクム
3-26	092561	6 カクボルト (+)SW			2		M5x25
3-27	224624	チツプソー 9 BIG-M			1		

4. BK200, BK200L, BK200G エンジン  
クランクケース、シリンダ、コイル



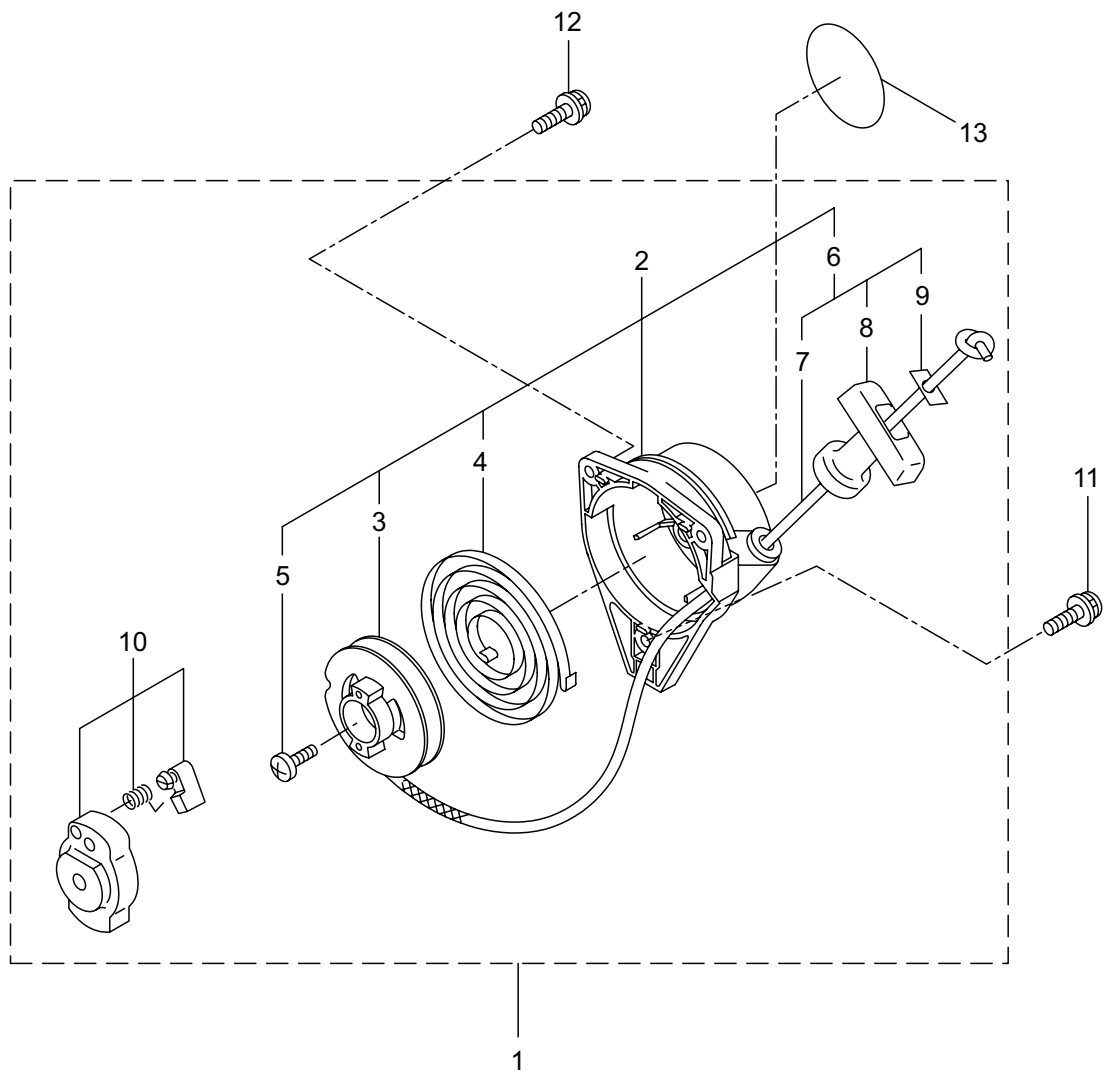
見出番号	部品番号	部 品 名 称	個 数			互換性	備 考
			A	B	C		
4-1	859476	エンジン	1				EE201/14
4-1	859519	エンジン		1	1		EE201/15
4-2	289667	シリンダ	1	1	1		
4-3	289643	ガスケット	1	1	1		T0.5
4-4	267290	スクリュ	2	2	2		M5x20
4-5	272744	インシュレータ	1	1	1		
4-6	267049	ガスケット	1	1	1		
4-7	269826	ナベコネジ (+)WSW	2	2	2		M5x25WSW メック
4-8	289657	マフラーセンプリ	1	1	1		
4-9	266402	スクリュ	2	2	2		M5x55
4-10	273262	ガスケット	1	1	1		
4-11	273519	アンダカバー	1	1	1		
4-12	269827	ナベコネジ (+)WSW	1	1	1		M5X16
4-13	272342	トップカバー	1	1	1		
4-14	289774	スクリュ	1	1	1		
4-15	261878	ナット	1	1	1		
4-16	280144	タツピンネジ (+)	1	1	1		4x16
4-17	273674	クランクケース	1	1	1		
4-18	280488	ベアリング	2	2	2		PPL 6001
4-19	261492	オイルシール	1	1	1		
4-20	261386	オイルシール	1	1	1		
4-21	055185	C ガ外メワ	1	1	1		H28
4-22	261612	6 カクアナツキホルト WSW	3	3	3		M5x30
4-23	289671	ピストン	1	1	1		
4-24	261158	ピストンリング	1	1	1		
4-25	261036	ピストンピン	1	1	1		
4-26	288520	ニードルベアリング	1	1	1		8E-KV8X11X11.8
4-27	261576	サークリツフ	2	2	2		
4-28	267193	クランクシャフトコンプリート	1	1	1		
4-29	269168	クラツチアセンプリ	1	1	1		30,31 フクム
4-30	269169	クラツチシュ	2	2	2		
4-31	269173	スプリング	1	1	1		
4-32	269647	クラツチホルト	2	2	2		
4-33	269175	ワツシヤ	2	2	2		6.1X15X1.6
4-34	261777	ウエーブワツシヤ	2	2	2		
4-35	286527	ファンカバーアセンプリ C	1				36 ~ 38 フクム
4-35	286528	ファンカバーアセンプリ C		1	1		36 ~ 38 フクム
4-36	280366	ファンカバー	1				ソフトグレー
4-36	280506	ファンカバー		1	1		
4-37	280314	クラツチトラムコンプリート	1	1	1		
4-38	014210	C ガ外メワ	1	1	1		S10
4-39	269831	ナベコネジ (+)WSW	4	4	4		M5x20WSW
4-40	269991	クツシヨシ	1	1	1		
4-41	280477	スクリュ	1	1	1		M5x28WSW
4-42	269423	シカクナツト	1	1	1		M5

4. BK200, BK200L, BK200G エンジン  
クランクケース、シリンダ、コイル



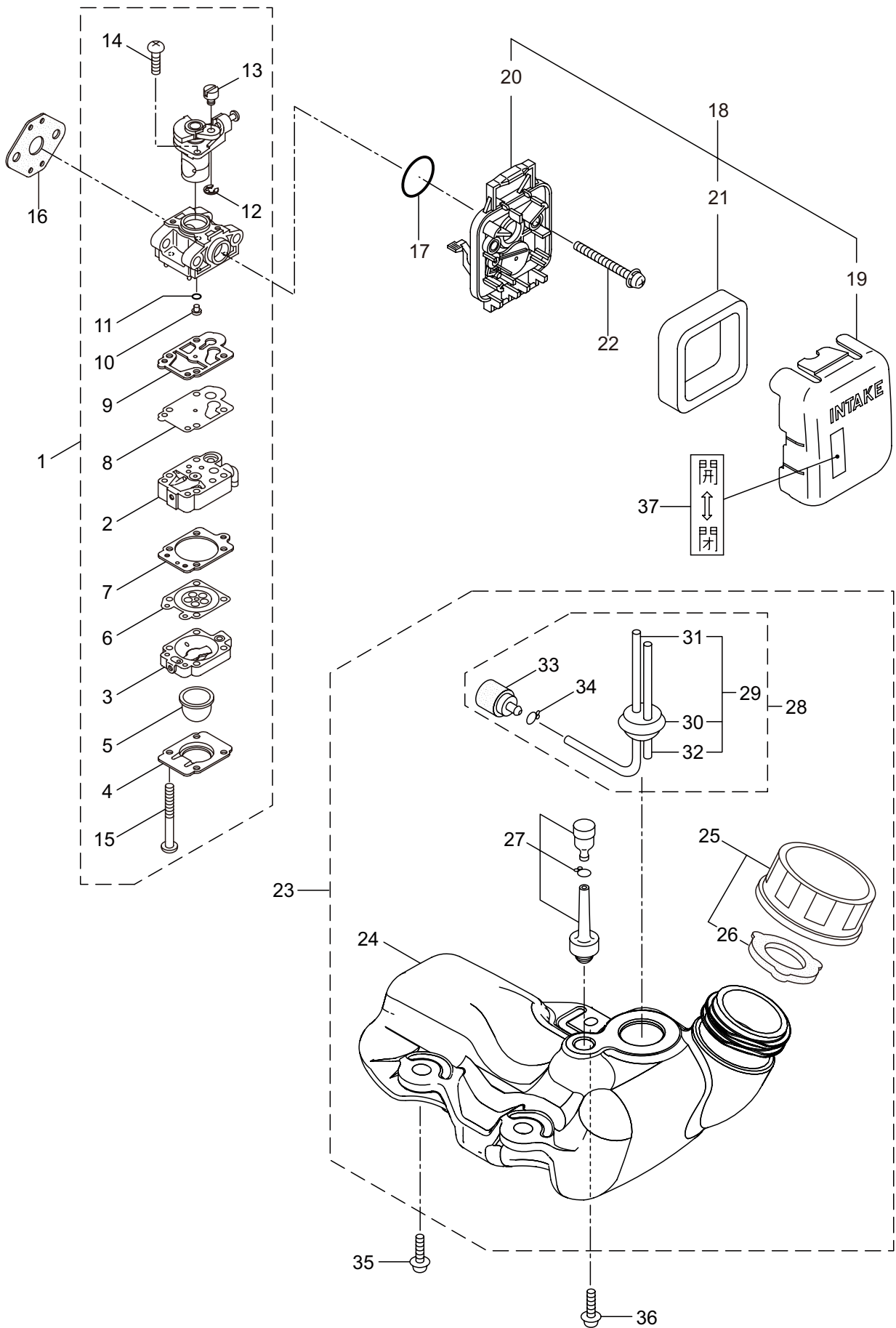
見出番号	部品番号	部 品 名 称	個 数			互換性	備 考
			A	B	C		
4-43	282403	タツピンネジ(+)	1	1	1	M4x14 45 ~ 51 フクム	
4-44	272066	マグネトアセンブリ	1	1	1		
4-45	261356	ロータ	1	1	1		
4-46	272067	イグニツシヨンコイルアセンブリ	1	1	1		
4-47	267401	コイル	1	1	1		
4-48	272068	コードアセンブリ	1	1	1	49 ~ 51 フクム	
4-49	272069	コード	1	1	1		
4-50	261074	プラグキャツプ	1	1	1		
4-51	261075	フツク	1	1	1		
4-52	261076	ハンケツキー	1	1	1		
4-53	261417	サラサガネツキナツト	1	1	1	M8  M4x25 CJ6Y	
4-54	280381	スパーサ	2	2	2		
4-55	261256	6 カクアナツキホルト WSW	2	2	2		
4-56	286739	スパークプラグ	1	1	1		
4-57	269983	ストツプスイツチコンプリート	1				
4-58	267492	リード		1	1	キケン カキケンキン	
4-59	282880	リード		1	1		
4-60	280670	グロメツト		1	1		
4-61	264588	クランプ		1	1		
4-62	269705	ラベル	1	1	1		
4-63	274191	ラベル	1	1	1	コウオンチュウイ	

5. BK200, BK200L, BK200G エンジン  
リコイルスタータ



見出番号	部品番号	部 品 名 称	個 数			互換性	備 考
			A	B	C		
5-1	288684	リコイルスタータアセンブリ	1	1	1		2 ~ 10 フクム 3 ~ 9 フクム
5-2	288685	スタータアセンブリ	1	1	1		
5-3	288967	リール	1	1	1		
5-4	288968	スパイラルスプリング	1	1	1		
5-5	262922	セットスクリュー	1	1	1		
5-6	288969	ロープアセンブリ	1	1	1		7 ~ 9 フクム
5-7	288970	スタータロープ	1	1	1		
5-8	261725	スタータノブ	1	1	1		
5-9	283511	ロープストツハ	1	1	1		
5-10	288971	スタータプーリアセンブリ	1	1	1		
5-11	269833	ナベコネジ (+)WSW	1	1	1		M4x16WSW メック M4x20 BK200
5-12	280489	ナベコネジ (+)WSW	2	2	2		
5-13	272344	ラベル	1	1	1		

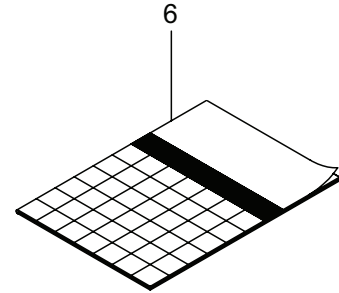
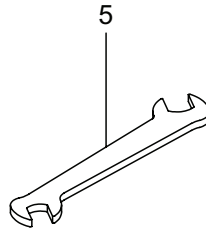
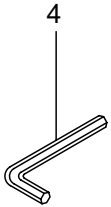
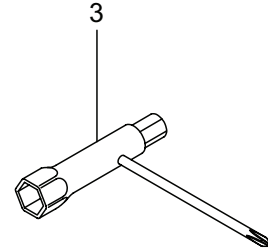
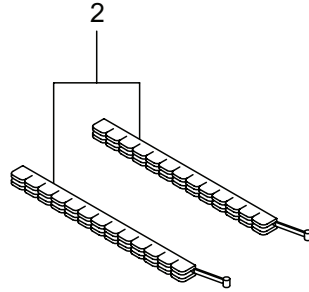
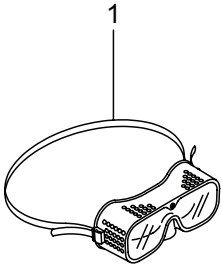
6. BK200, BK200L, BK200G エンジン  
キャブレタ、エアクリーナ、燃料タンク





見出番号	部品番号	部 品 名 称	個 数			互換性	備 考
			A	B	C		
6-1	289885	キャブレタアセンブリ	1	1	1	2 ~ 15 フクム	
6-2	274472	ポンプホテイ	1	1	1		
6-3	262991	パージホテイ	1	1	1		
6-4	262992	ポンプカバー	1	1	1		
6-5	261874	プライマ	1	1	1		
6-6	283905	ダイヤフラム	1	1	1		
6-7	262993	ガasket	1	1	1		
6-8	262994	ダイヤフラム	1	1	1		
6-9	282576	ガasket	1	1	1		
6-10	285030	ジエット	1	1	1		
6-11	261871	O リング	1	1	1		
6-12	261876	リング	1	1	1		
6-13	261658	スィベル	1	1	1		
6-14	264682	スクリュ	2	2	2		
6-15	262996	スクリュ	4	4	4		
6-16	261864	ガasket	1	1	1	19 ~ 21 フクム	
6-17	264691	O リング	1	1	1		
6-18	266420	クリーナアセンブリ	1	1	1		
6-19	264709	クリーナカバー	1	1	1		
6-20	266433	ケースアセンブリ	1	1	1		
6-21	264695	エレメント	1	1	1	M5x60WSW 24 ~ 34 フクム	
6-22	269834	ナベコネジ (+)WSW	2	2	2		
6-23	273515	タンクアセンブリ	1	1	1		
6-24	273516	フューエルタンク	1	1	1		
6-25	281565	タンクキャツプアセンブリ	1	1	1		
6-26	269377	ハツキン	1	1	1	29 ~ 34 フクム 30 ~ 32 フクム	
6-27	261696	ブリーザクミタテ	1	1	1		
6-28	265752	ネリヨウパイプアセンブリ	1	1	1		
6-29	264031	パイプクミタテ	1	1	1		
6-30	261115	グロメット	1	1	1		
6-31	261690	ネリヨウパイプ	1	1	1	160L  M5x16W	
6-32	263038	オーバフローパイプ	1	1	1		
6-33	264653	フィルタアセンブリ	1	1	1		
6-34	261117	クリツプ	1	1	1		
6-35	269828	ナベコネジ (+)W	2	2	2		
6-36	281208	ナベコネジ (+)W	1	1	1	M5x16W メック チヨーク カイ_ヘイ	
6-37	281007	ラベル	1	1	1		

7. BK200, BK200L, BK200G  
付属品



見出番号	部品番号	部 品 名 称	個 数			互換性	備 考
			A	B	C		
7-1	221460	ホゴメカネ	1	1	1		
7-2	220534	カリハカバー	1	1	1		
7-3	210418	コンビボックススパナ	1	1	1		
7-4	219431	6カクハウスパナ	1	1	1		ニメンハバ 3
7-5	022865	リヨウグチスパナ	1	1	1		8x10
7-6	235789	トリアツカイセツメイシヨ	1	1	1		BK203/263R ホカ



安全と安心のブランド

---

---



株式会社

**丸山製作所**

■お客様相談窓口

丸山サポートセンター：電話 **0120-898-114**

ご利用時間：AM9:00～PM5:00(土、日、祝日を除く)