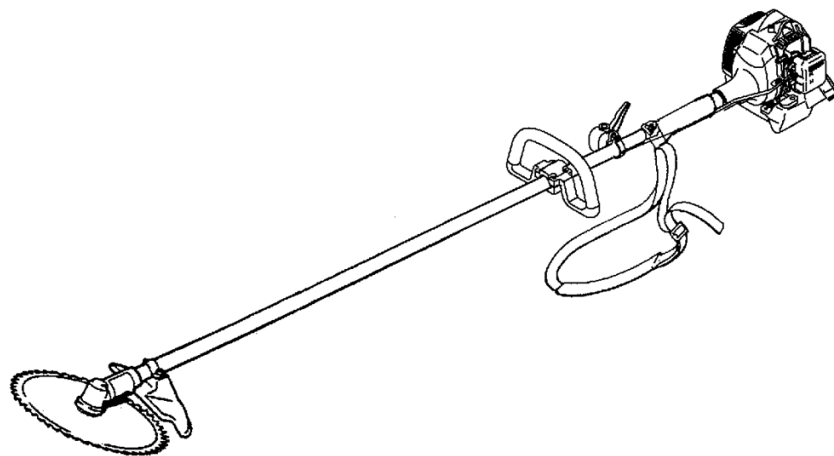


パーツリスト

BIG M

動力刈払機
(BC26ML)

パーツリストコード No.522013



仕様

名	称	BC26ML	
使	用 用 途	雑草刈	
ハ	ン ド ル	ループハンドル	
全	長 × 全 幅 × 全 高	1815 mm × 230 mm × 235 mm	
質	量	4.6kg	
減	速 比	1:1.33	
刈	刃 回 転 方 向	左(作業姿勢から見て)	
標	準 刈 刃	チップソー(φ255)	
エ ン ジ ン	名	称	DE260
	型	式	空冷2サイクル単気筒
	総	排 気 量(cm ³)	26
	使	用 燃 料	潤滑油混合燃料
	使	用 潤 滑 油	2サイクル専用オイル
	混	合 比	25 (ガソリン): 1 (市販2サイクル専用オイル)
	燃	料タンク容量(L)	0.7
	気	化 器	ロータリーバルブ式ダイヤフラム
	点	火 方 式	無接点マグネト一点火
	点	火 プ ラ グ	CHAMPION CJ8Y
	始	動 方 式	リコイル式(マジックスタート)
	停	止 方 式	一次線短絡式(トグルスイッチ式)

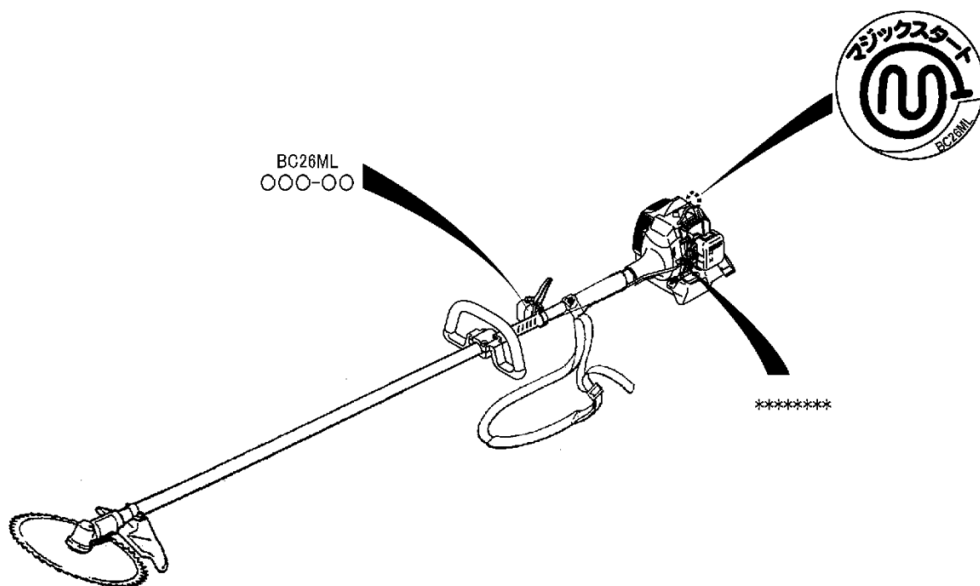
- ・ 改良のため予告なく仕様を変更することがあります。
- ・ 質量は肩掛バンド、刈刃、刃受金具、刃押え金具、六角ボルト(左M8)、飛散防護カバー、カバー取り付金具類を除いた質量です。

部品表のご使用について

1. 部品のご注文の際は
機種名（形式）・部品番号・部品名称・数量をご明記下さい。
2. 小売価格は別表の価格表をご参照下さい。
3. 本部品表は省略したものもあります。
4. 本部品は改良の為予告なく変更することがあります。
5. Figの表示について
イラストページにFig. ○○と表示してあります。
この○○は、イラストページ左上の見出番号を表します。

製造番号位置

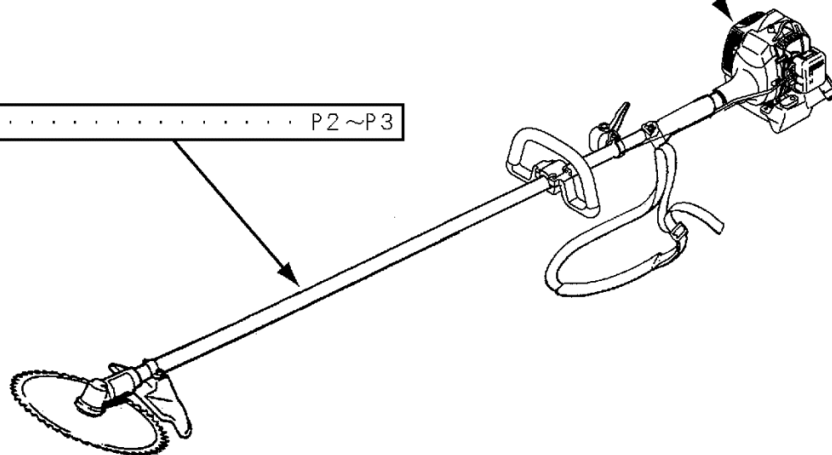
機種名、製造番号が確認できます。（本体部とエンジン部にそれぞれ表示してあります。）



構成別目次

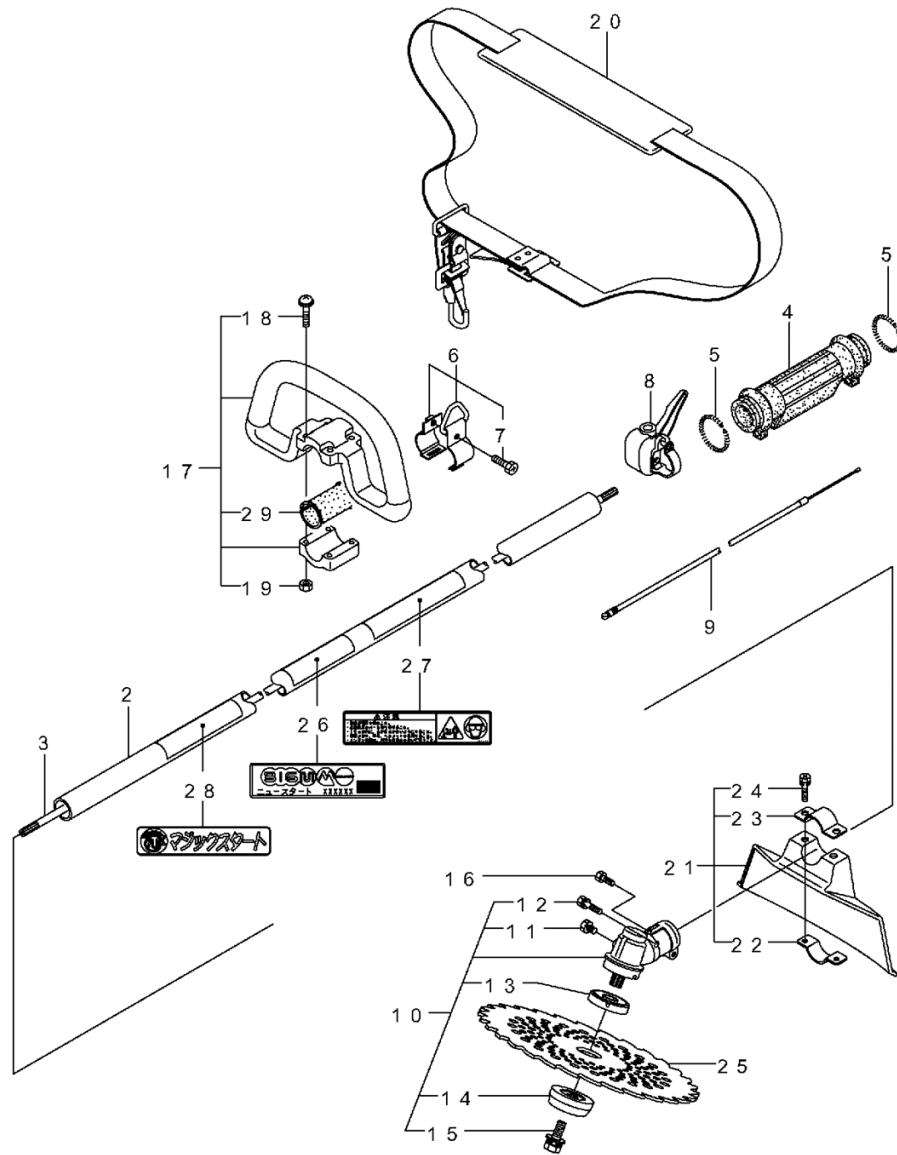
エンジン [DE260]	
クランクケース、シリンダ	P4~P7
リコイルスタータ	P8~P9
キャブレタ、エアクリーナ、 フューエルタンク	P10~P11

本体	P2~P3
--------------	-------



付属品	P12~P13
---------------	---------

101. 本体

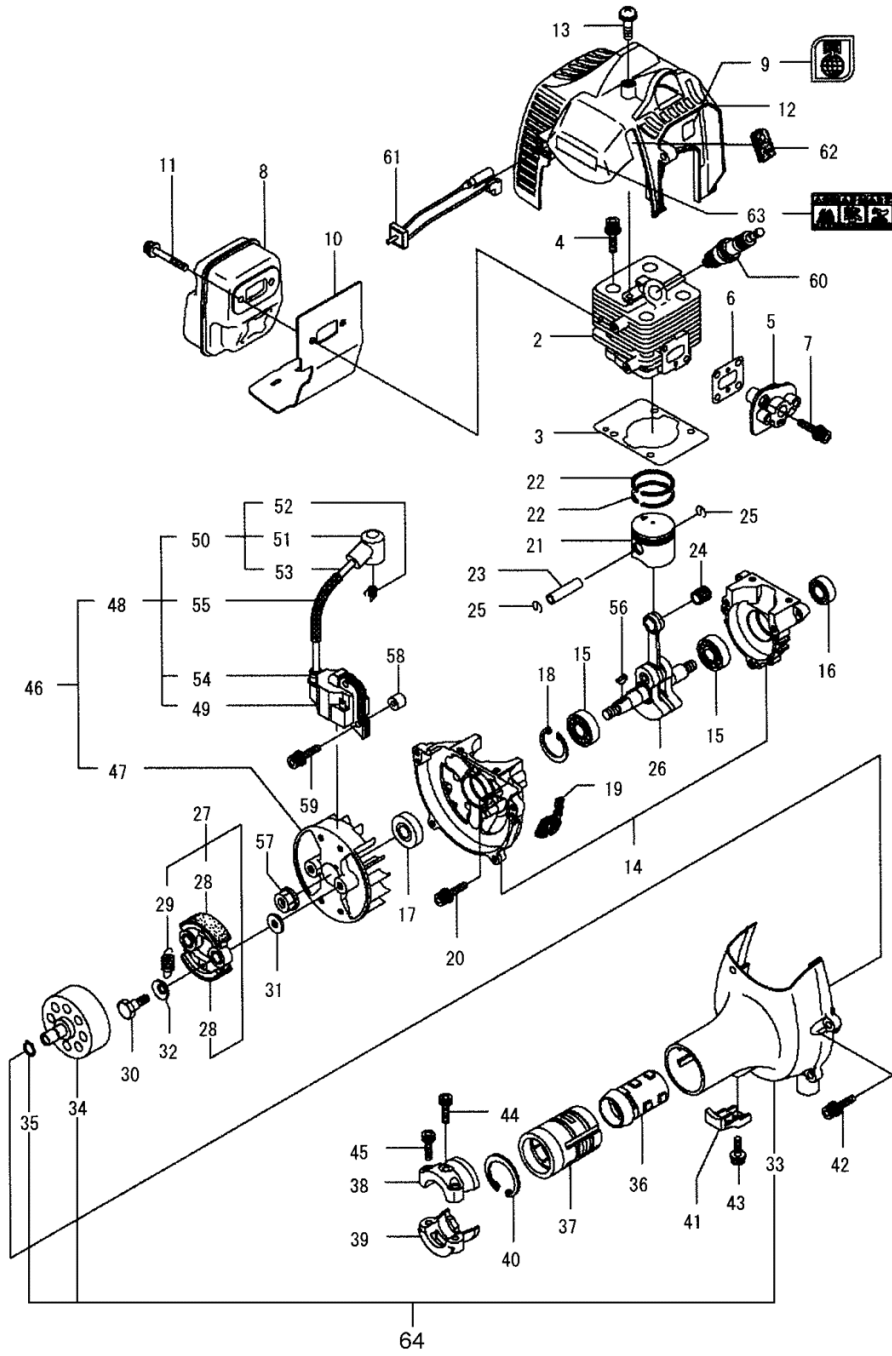


BC26ML

記号	番号	品番	代表品番	部品名称	個数	単位販売数	備考	メーカーコード
	1	363093		BC26ML	1			
×	2	225804		ガ イソマトメ	1			
△	3	226052		デントウウジク	1			
	4	211736		ホソタニキリB	1			
	5	211737		ハント	2			704096
	6	054691		ツリカナククミタテ	1		77φ	
	7	089738		6カクボルト(+77°セット)	1	10	M5X15	
	8	221226		スロツトルバ-	1			
	9	215612		スロツトルワイ	1			
×	10	220572		キヤケ-スクミタテ	1		11~15 φ	
	11	089819	089852	6カクボルト	1	10	M6X8	
	12	092561		6カクボルト(+)SW	1	10	M5X25 77°セット	
	13	212986		ハモノボスA	1			720333950
	14	219195		ハモノボスB	1			720333960
	15	215610		6カクボルトWSW(ヒタリ)	1		M8X22 ヒタリ	720323230
	16	089737		6カクボルト(+77°セット)	1	10	M5X12	
	17	214224		ルーフハントルクミタテ	1		18, 19, 29 φ	
	18	222142		ナベコネジ(+)W	4	10	M5X28(MK)	
	19	081027		6カクナット M5X0.8	4	5	M5X0.8	83406-41750
	20	220533		カタカハントクミタテ	1			720853570
	21	222821		ジヨウメンカハクミタテ	1		22~24 φ	
×	22	212994		カハシメツクカク	1			720473760
×	23	212995		カハオサエカク	1			720473770
	24	092577	092561	6カクボルト(+)SW	2	10	M5X25	
×	25	224693		チツソ- 10 BIG-M	1			

記号	番号	品番	代表品番	部品名称	個数	単位販売数	備考	メーカーコード
x	26	227896		ネームプレート	1		BC26M	
	27	220549		チヨウイマーク	1		PL(コウニウE/G)カリハ	
	28	225317		ハリマーク	1		マジックスタート	
	29	213171		ハンドルトリツケゴム	1			

201. エンジン(クランクケース, シリンダ) [DE260]



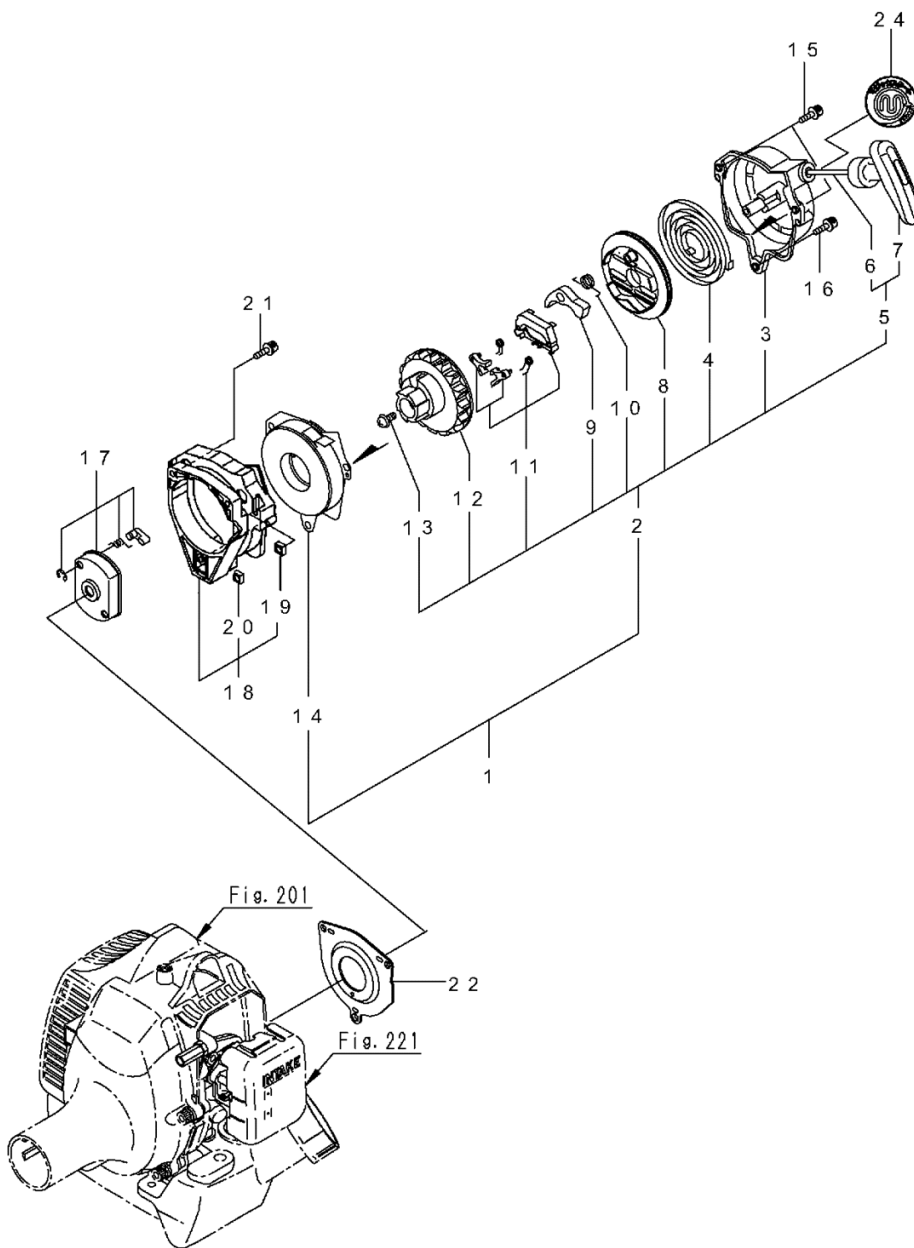
BC26ML

記号	番号	品番	代表品番	部品名称	個数	単位販売数	備考	メーカーコード
	1	850870		DE260/05	1		BC26ML	
	2	269140		シリンダ	1			
	3	269142	282330	ガスケット	1	5	T0.5	
	4	261250		6カクアナツキホルト WSW	4	5	M5X20	-
	5	269144		インシュレータ	1			
	6	267049		ガスケット	1	5		
	7	269826		ナベコネジ(+)WSW	2	5	M5X25WSWメツク	
△	8	280746		マフアセンブリ	1			
	9	269824		ラベル	1		ジシキセイ	
	10	280428		ガスケット	1			
	11	266264		スクリュ	2	5	フランジ M5X50	
×	12	269967		トップカバー	1			
	13	269828		スクリュ	1	5	M5X16W(11.6X1)	
	14	269153		クランクケース	1			
	15	261491		ヘッドリング	2			
	16	285626		オイルシール	1			
	17	278725		オイルシール	1			
	18	055185		Cカク外メワアソウ 28	1	5	アソウ28	82111-21260
	19	264582		スクリーン	1			
	20	261246		6カクアナツキホルト WSW	3	5	M5X25	-
	21	269160		ピストン	1			
	22	261496		ピストンリング	2			
	23	261497		ピストンピン	1		5.7X8X27.5	
	24	261037		ニートルヘッドリング	1		KBK8X11X11.8X 1	
	25	261576		サークリップ	2			
	26	269436	277939	クランクシャフトコンプライト	1			
	27	269168	248058	クランクアセンブリ	1		28, 297カム	
×	28	269169		クランクシャ	2			

記号	番号	品番	代表品番	部品名称	個数	単位販売数	備考	メーカーコード
	29	269173		ｽﾌﾟﾘﾝｸﾞ	1			
	30	269647		ｸﾗｯﾁﾎﾞﾙﾄ	2			
	31	269175		ワｯｼﾞ	2	5	6.1X15X1.6	-
	32	261777		ｳｴｰﾌﾞワｯｼﾞ	2	5		
×	33	281245		ﾌﾞﾗﾝｶｰ	1			
	34	269272		ｸﾗｯﾁﾄﾗﾝｽﾐｯｼﾞｮﾝ	1			
	35	014210		Cｶﾞﾀﾞｲﾏﾝｼﾞｸﾚｲﾄ 10	1	5	ｼﾞｸﾚｲﾄ10	83407-31140
	36	269118		ﾎﾙﾀﾞ	1			
	37	269119		ｸﾗｯｼﾞ	1			
	38	281079		ｼﾞｮｲﾝﾄA	1			
	39	281080		ｼﾞｮｲﾝﾄB	1			
	40	012381		Cｶﾞﾀﾞｲﾏﾝ ｱｷｼﾞ 40	1		ｱｷｼﾞ40	04611-50400
×	41	269122		ｽﾄｯﾊﾟｰ	1			
	42	269831		ｽｸﾘｳ	4	5	M5X20SW	
×	43	280106		ﾏｽﾞ ﾕﾈｼﾞ (+)W	1		M5X10W	
	44	280107		ﾏｽﾞ ﾕﾈｼﾞ (+)	1	5	M5X10	
	45	280108		ﾏｽﾞ ﾕﾈｼﾞ (+)SW	2	5	M5X20SW	
	46	280077		ﾏｽﾞ ﾈｯﾄｱｾﾝﾌﾞﾘ	1		47～55 ｸﾑ	
	47	261356		ﾛｰﾀ	1			
	48	280078		ｲｸ ﾈｯﾄｱｾﾝﾌﾞﾘ	1		49～55 ｸﾑ	
	49	267174	267401	ｺｲﾙ	1			
	50	267584		ｺｰﾄﾞ ｸﾐﾀﾞ	1		51～53 ｸﾑ	
	51	261074		ﾌﾞﾗｸﾞ ｷﾔｯﾌﾟ	1			
	52	261075		ﾌｯｸ	1			
	53	267585		ｺｰﾄﾞ	1			
	54	261072		ｷﾔｯﾌﾟ	1			
	55	280080		ﾁｭｰﾌﾞ	1			
	56	261076		ﾊﾝｸﾞ ﾕｷｰ	1	5	Aｼ 3X10	-
	57	261417		ｻﾗｻﾞ ｶﾞ ﾈｯﾄｷﾔｯﾌﾟ	1	5	M8	

記号	番号	品番	代表品番	部品名称	個数	単位販売数	備考	メーカーコード
	58	268380	280381	スパ-サ	2	5		
×	59	269832		ナベコネジ(+) M4X25 7T	2		M4X25WSW	
	60	264652	571421	スパ-クワラク CJ8Y	1		CJ8Y	
×	61	269982		ストツ°スイッチ	1			
	62	269189		グ°ロメツト	1		加	
	63	269705		ラベル	1		キケンカキゲンキン	
×	64	286536		ワアソカハ°-アセンブ°リC	1		33~357カム	

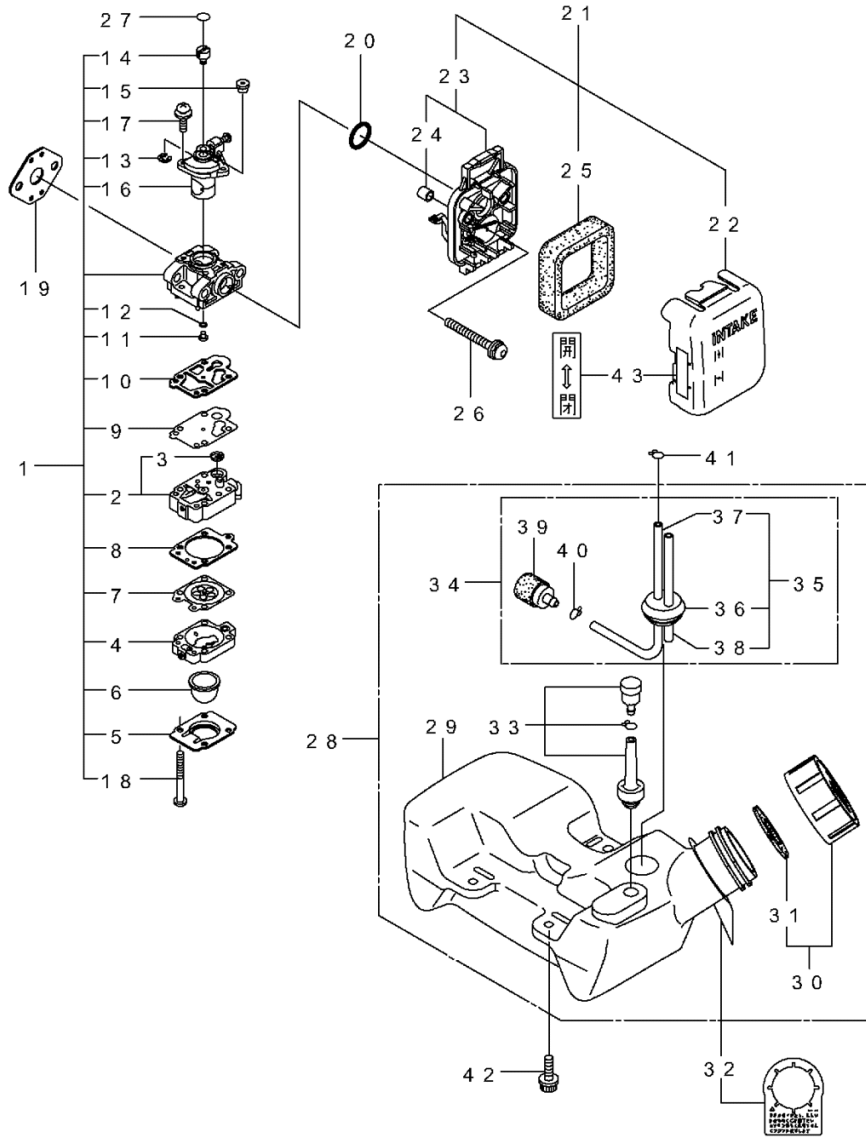
211. エンジン(リコイルスタータ) [DE260]



BC26ML

記号	番号	品番	代表品番	部品名称	個数	単位販売数	備考	メーカーコード
	1	282843		リワイントスタータセナフアリ	1			
	15	281211		スクリユ	2	5	M4X20 WSW	-
	16	265726		6カクアナツキホルトWSW	1	5	M4X16メツクツキ	
	17	269764		スタクタフリアセナフアリ	1			
	18	282705		アダフタセナフアリ	1		19,20 フクム	
	19	280008		シカクナツト	3	5	シカクナツトM4	
	20	269423		シカクナツト	1	5	シカクナツトM5	
	21	265726		6カクアナツキホルトWSW	3	5	M4X16メツクツキ	
	22	269206		プレート	1			
	24	280088		ラベル	1		BC26M	

221. エンジン(キャブレタ、エアクリーナ、フューエルタンク) [DE260]

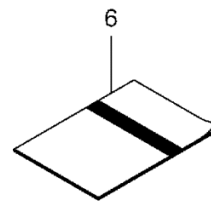
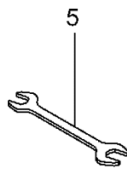
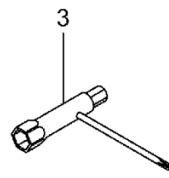
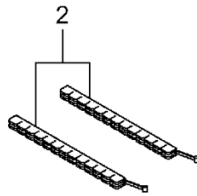
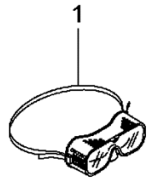


BC26ML

記号	番号	品番	代表品番	部品名称	個数	単位販売数	備考	メーカーコード
	1	280101		キャブレタアセンブリ	1		2~18 7km	
	2	263739		ポンプホドイ	1		3 7km	
	3	261872		スクリーン	1			
	4	262991		パージホドイ	1			
	5	262992		ポンプカバー	1			
	6	261874		プライマ	1			
	7	283905		ダイヤフラム	1			
	8	262993		ガスケット	1			
	9	262994		ダイヤフラム	1			
	10	282576		ガスケット	1			
	11	267358		ジエツト	1			
	12	261871		オリング	1			
	13	261876		リング	1			
	14	261658		スィーベル	1			
	15	261652		ブラク	1			
	17	264682		スクリユ	2			
	18	262996		スクリユ	4	5		
	19	261864		ガスケット	1	5		
	20	264691		オリング	1	5		
×	21	266420		クリーナアセンブリ	1		22~25 7km	
	22	264709	277554	クリーナカバー	1			
	23	266433		ケーアアセンブリ	1		24 7km	
	24	263001		スリーブ	2			
	25	264695		エレメント	1			
	26	269834		スクリユ	2	5		
	27	280020		スィーベルリング	1	5	ヘッドソウヒン	
△	28	269199		タンクアセンブリ	1		29~31, 33~40 7km	
	29	269200		フューエルタンク	1			
	30	269201	275306	タンクキャップブクミタテ	1		31 7km	
×	31	269377		パツキン	1			
	32	269763		タケ	1		オイルコンゴウダイ	
	33	261696		ブリーザブクミタテ	1			

記号	番号	品番	代表品番	部品名称	個数	単位販売数	備考	メーカーコード
	34	265952		フューエルパワァセンツァリ	1		35~40 7カム	
	35	265867		パワァセンツァリ	1		36~38 7カム	
	36	265869		クワツト	1			
	37	261690		ネリヨウパワァ	1		160L	
	38	263038		オハワロハワァ	1		3X6X85	
	39	264653	277887	フィルタセンツァリ	1		125-552	
	40	261117		クリツツ	1			-
	41	261117		クリツツ	1			-
	42	269690		スクリユ	3	5	M5X18	-
	43	281007		ラベル	1		チヨクカイ_ヘイ	

301. 付属品



BC26ML

記号	番号	品番	代表品番	部品名称	個数	単位販売数	備考	メーカーコード
	1	221460		ホコカネ	1		SG201	
	2	220534		カリカハ -	1		ヒトクミ	720913120
	3	210418		コンヒボツクスパナ	1		13X19X(+) ^ト ライハ ^ド	
	4	219431		6カホウスパナ	1		ニメソハ ^ド 3 エケロ	
	5	022865		リヨウケチスハ ^ド ナ 8X10	1		8X10	83407-32160
	6	225281		トリアツカイセツメイシヨ BC23Mホカ/ホシヨウシ	1		BC23Mホカ/ホシヨウシ	