

Parts List

パーツリスト

動力刈払機

Model: **BC26CSN**
BC26CSNL

パーツリストコード 522605-1

BIG M

2010. 10.

部品表のご使用について

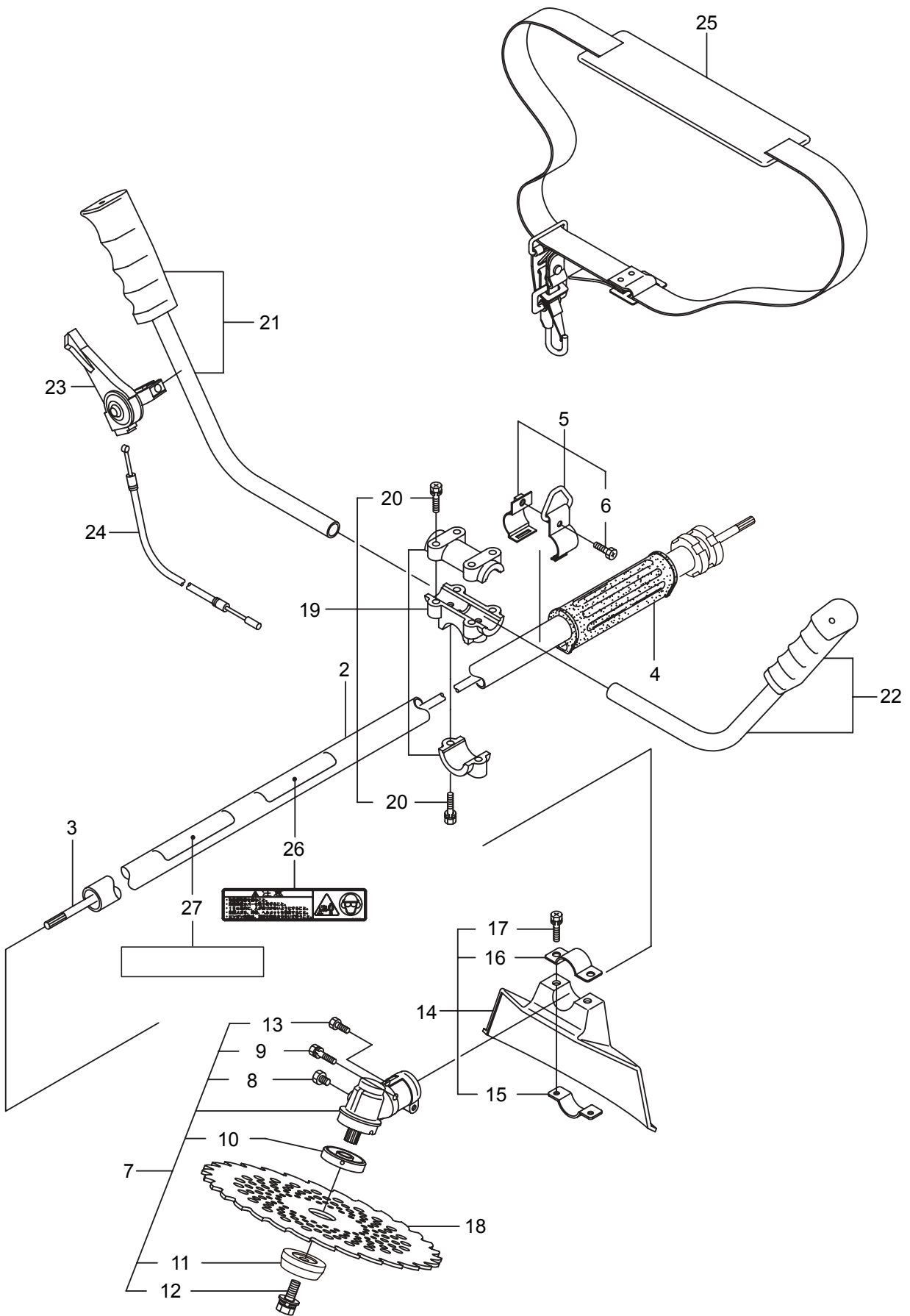
1. 部品のご注文の際は
機種名（形式）・部品番号・部品名称・数量を明記ください。
2. 小売価格は別表の価格表をご参照ください。
3. 部品は必ず「丸山純正部品」をご使用ください。
4. 本部品表は省略したものもあります。
5. 本部品表は改良の為予告なく変更することがあります。
6. Fig. の表示について
イラストページに Fig. ※※参照と表示してあります。この ※※ はイラストページ
左上の見出し番号を表します。

目次

	ページ
1. BC26CSN 本体	1 ~ 2
2. BC26CSNL 本体	3 ~ 4
3. エンジン（クランクケース、シリンダ）.....	5 ~ 8
4. エンジン（リコイルスタータ）.....	9 ~ 10
5. エンジン（キャブレタ、燃料タンク）.....	11 ~ 12
6. 付属品	13 ~ 14

1. BC26CSN

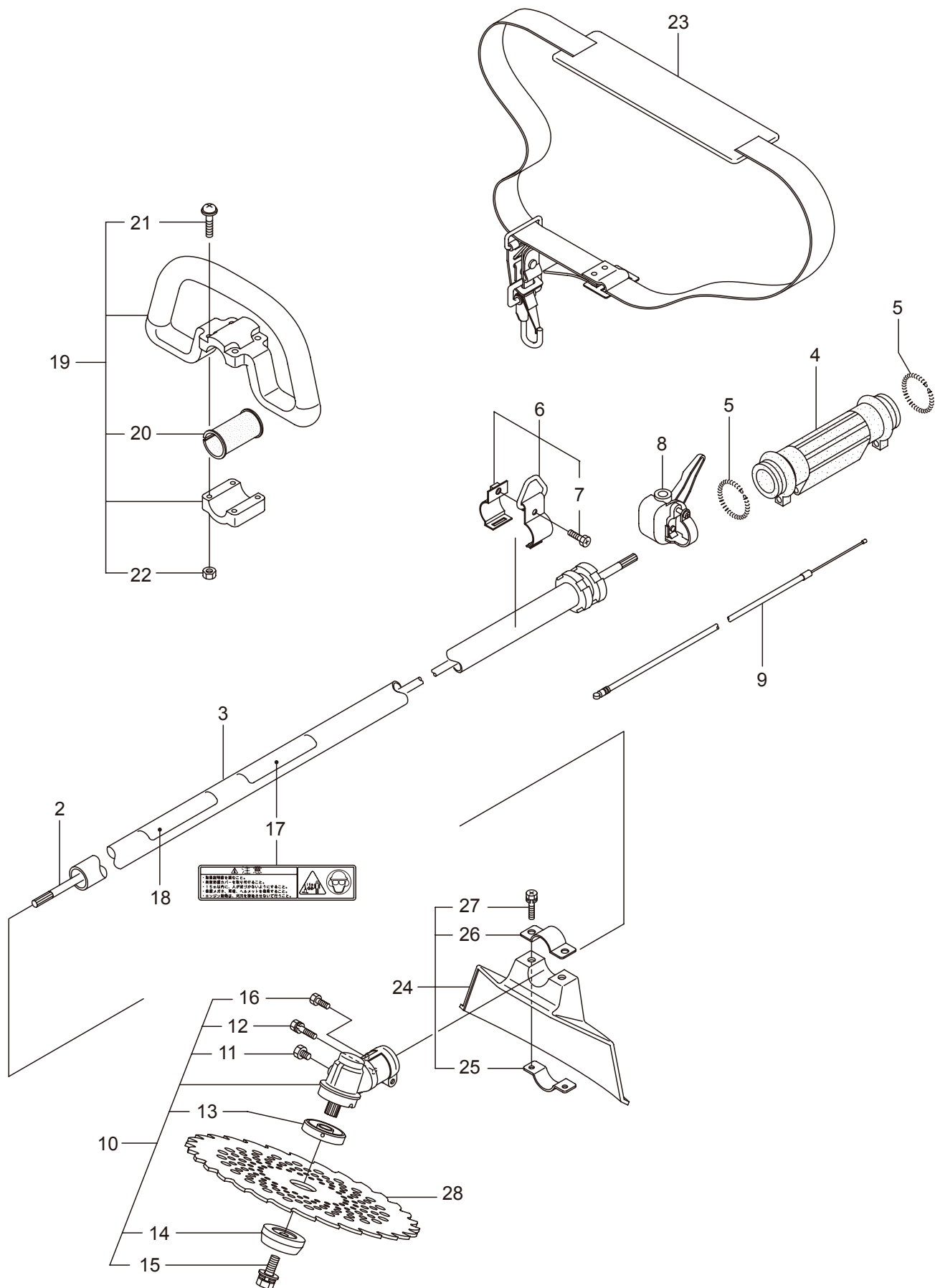
本体



見出番号	部品番号	部 品 名 称	個数	備 考
1-1	363391	BC26CSN(キリマルミニ)	1	
1-2	227919	ホウシンガイカンマトメ	1	
1-3	226792	テンドウシク	1	
1-4	215532	ホンタイニギリ	1	
1-5	054691	ツリカナグクミタテ	1	6 フクム
1-6	089738	6 カクホルト (+ アフセット)	1	M5x15
1-7	227934	キヤケースクミタテ	1	8 ~ 13 フクム
1-8	089101	6 カクホルト	1	M8X10
1-9	092550	6 カクホルト (+)SW	1	M5X25-7T
1-10	227947	ハモノボス A クミタテ	1	
1-11	219195	ハモノボス B	1	
1-12	215610	6 カクホルト WSW	1	M8X22 ヒタリ
1-13	225896	6 カクホルト (+)	1	M5X10 アフセット
1-14	222821	シヨウメンカバークミタテ	1	15 ~ 17 フクム
1-15	212994	カバーシメツケカナグ	1	
1-16	212995	カバーオサエカナグ	1	
1-17	092577	6 カクホルト (+)SW	2	M5X25
1-18	224693	チツプソー 10	1	
1-19	215418	ハンドルトリツケカナグクミタテ	1	20 フクム
1-20	092561	6 カクホルト (+)SW	6	M5X25 アフセット
1-21	228812	ハンドル B マトメ	1	ミキ
1-22	228811	ハンドル A マトメ	1	ヒタリ
1-23	210429	スロットルレバー	1	
1-24	215613	スロットルワイヤ	1	
1-25	220533	カタカケバンドクミタテ	1	
1-26	220549	チュウイマーク	1	
1-27	229135	ネームプレート	1	BC26CSN

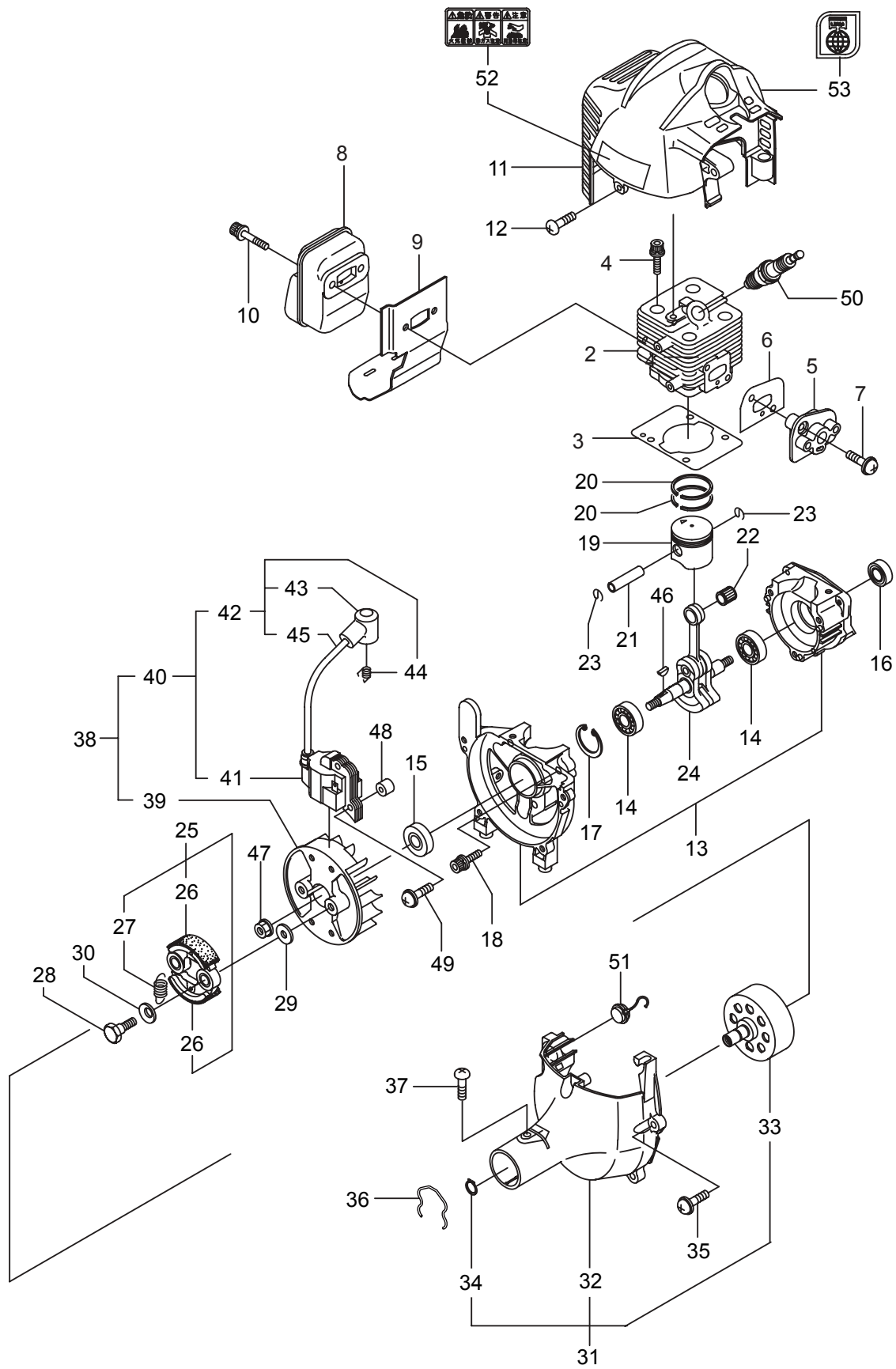
2. BC26CSNL

本体



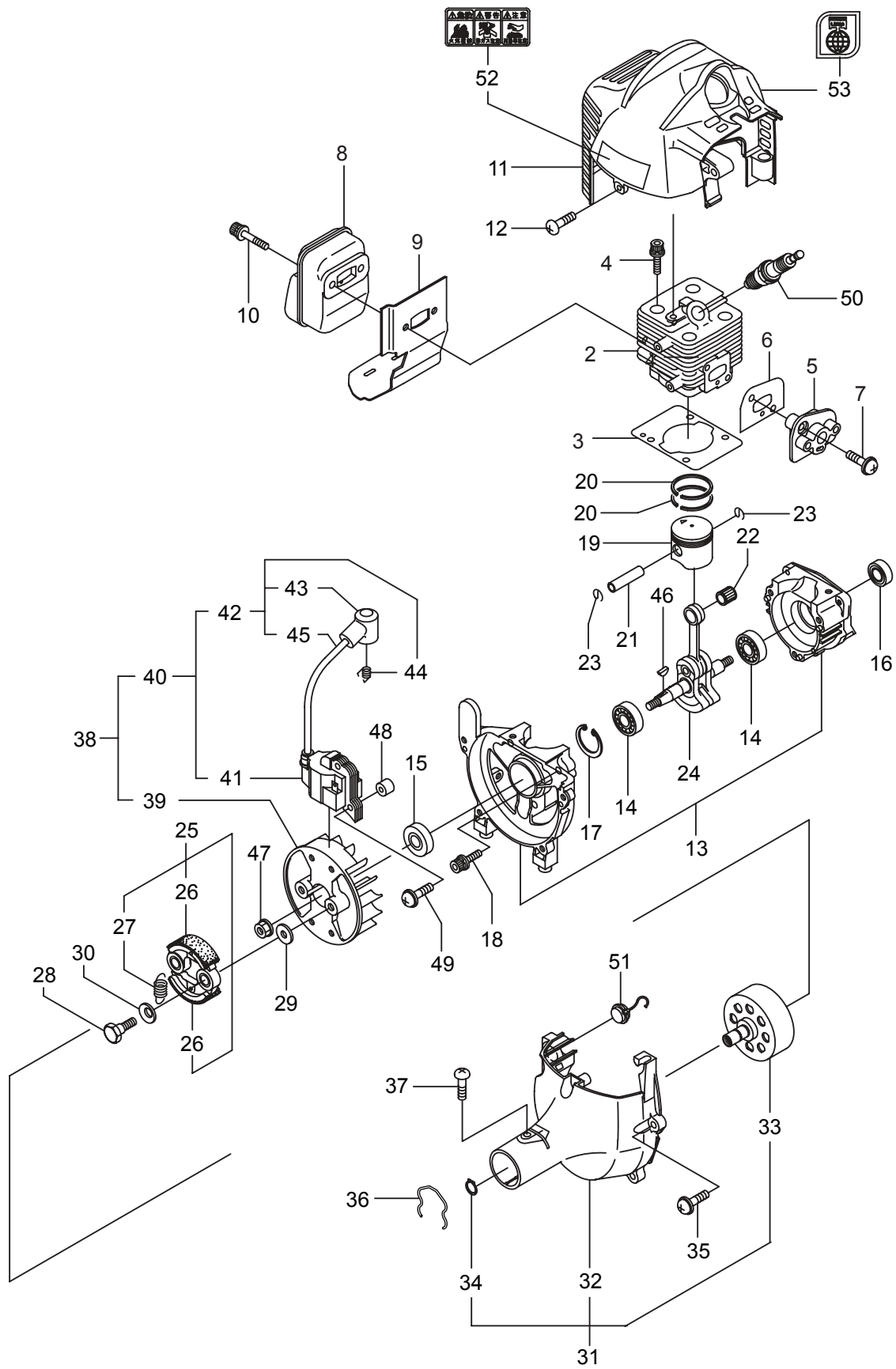
見出番号	部品番号	部 品 名 称	個数	備 考
2-1	363618	BC26CSNL(キリマルミニ)	1	
2-2	226792	デントウシク	1	
2-3	227919	ホウシンガイカンマメ	1	
2-4	211736	ホントイニギリB	1	
2-5	211737	バンド	2	
2-6	054691	ツリカナゲクミタテ	1	7 フクム
2-7	089738	6 カクホルト (+ アフセット)	1	M5x15
2-8	221226	スロツトルレバー	1	
2-9	219394	スロツトルワイヤ	1	365L I/O 68
2-10	227934	キヤケースクミタテ	1	11 ~ 16 フクム
2-11	089101	6 カクホルト	1	M8X10
2-12	092550	6 カクホルト (+)SW	1	M5X25-7T
2-13	227947	ハモノホス A クミタテ	1	
2-14	219195	ハモノホス B	1	
2-15	215610	6 カクホルト WSW	1	M8X22 ヒタリ
2-16	225896	6 カクホルト (+)	1	M5X10 アフセット
2-17	220549	チユウイマーク	1	
2-18	230835	ネームプレート	1	BC26CSNL
2-19	214224	ループハンドルクミタテ	1	20 ~ 22 フクム
2-20	213171	ハンドルトリツケゴム	1	
2-21	222142	ナベコネジ (+)W	4	M5X28
2-22	081027	6 カクナツト	4	M5
2-23	220533	カタカケバンドクミタテ	1	
2-24	222821	ジヨウメンカバークミタテ	1	25 ~ 27 フクム
2-25	212994	カバーシメツケカナゲ	1	
2-26	212995	カバーオサエカナゲ	1	
2-27	092577	6 カクホルト (+)SW	2	M5X25
2-28	224693	チツプソー 10	1	

3. BC26CSN/BC26CSNL エンジン クランクケース、シリンダ



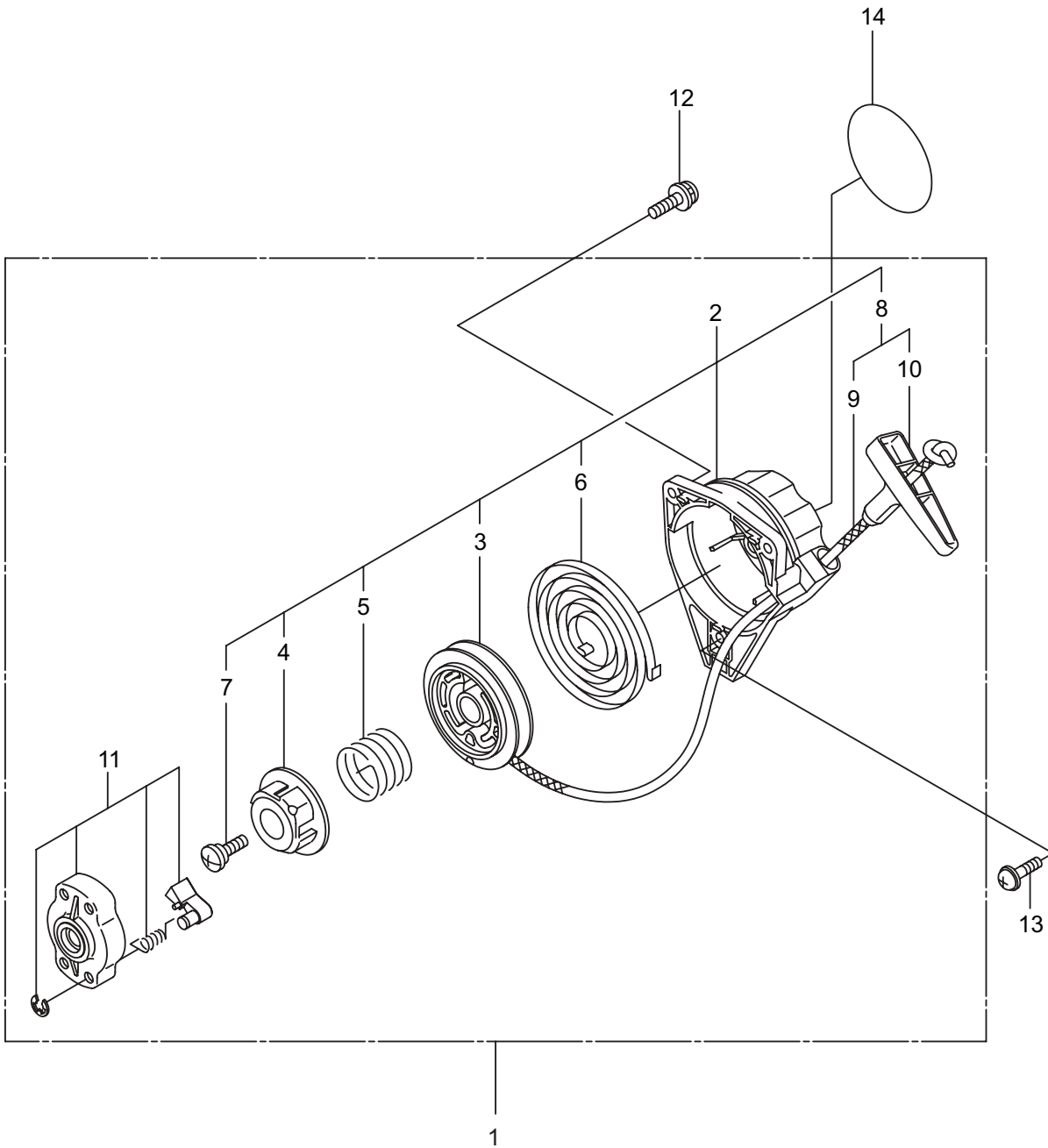
見出番号	部品番号	部 品 名 称	個数	備 考
3-1	858330	エンジン	1	EE260/10
3-2	269140	シリンダ	1	
3-3	282330	ガasket	1	
3-4	261250	6 カクアナツキホルト WSW	4	M5X20
3-5	263772	インシユレータマドメ	1	
3-6	267049	ガasket	1	
3-7	269826	ナベコネジ (+)WSW	2	M5X25WSW メツク
3-8	282329	マフアセンブリ	1	
3-9	282252	ガasket	1	
3-10	266264	スクリユ	2	M5X50 フランジ
3-11	282733	トツパカバ-	1	マスタートイロー
3-12	280144	タツピンネジ (+)	1	4X16
3-13	282245	クランクケース	1	
3-14	280488	ヘアリング	2	PPL 6001
3-15	261492	オイルシール	1	
3-16	261386	オイルシール	1	
3-17	055185	C ガ外メワ	1	アナヨウ 28
3-18	261612	6 カクアナツキホルト WSW	3	M5X30
3-19	269160	ピストン	1	
3-20	261496	ピストンリング	2	
3-21	261497	ピストンピン	1	
3-22	261037	ニードルヘアリング	1	
3-23	261576	サークリツフ	2	
3-24	282323	クランクシャフトコンプリート	1	
3-25	269168	クラツチアセンブリ	1	26,27 フクム
3-26	269169	クラツチシユ	2	
3-27	269173	スプリング	1	
3-28	269647	クラツチホルト	2	
3-29	269175	ワツシヤ	2	6.1X15X1.6
3-30	261777	ウエーブワツシヤ	2	
3-31	286540	ファンカバ-アセンブリ C	1	32 ~ 34 フクム
3-32	282214	ファンカバ-	1	ソフトグレー
3-33	280314	クラツチドラムコンプリート	1	
3-34	014210	C ガ外メワ	1	S10
3-35	269831	ナベコネジ (+)WSW	4	M5X20WSW
3-36	282215	クリツフ	1	
3-37	281169	スクリユ	1	
3-38	282692	マグネトアセンブリ	1	39 ~ 45 フクム
3-39	261356	ロータ	1	
3-40	282693	イグニツシヨコイルアセンブリ	1	41 ~ 45 フクム
3-41	267401	コイル	1	
3-42	282694	コードアセンブリ	1	43 ~ 45 フクム
3-43	261074	プラグキヤツフ	1	
3-44	261075	フツク	1	
3-45	282695	コード	1	

3. BC26CSN/BC26CSNL エンジン クランクケース、シリンダ



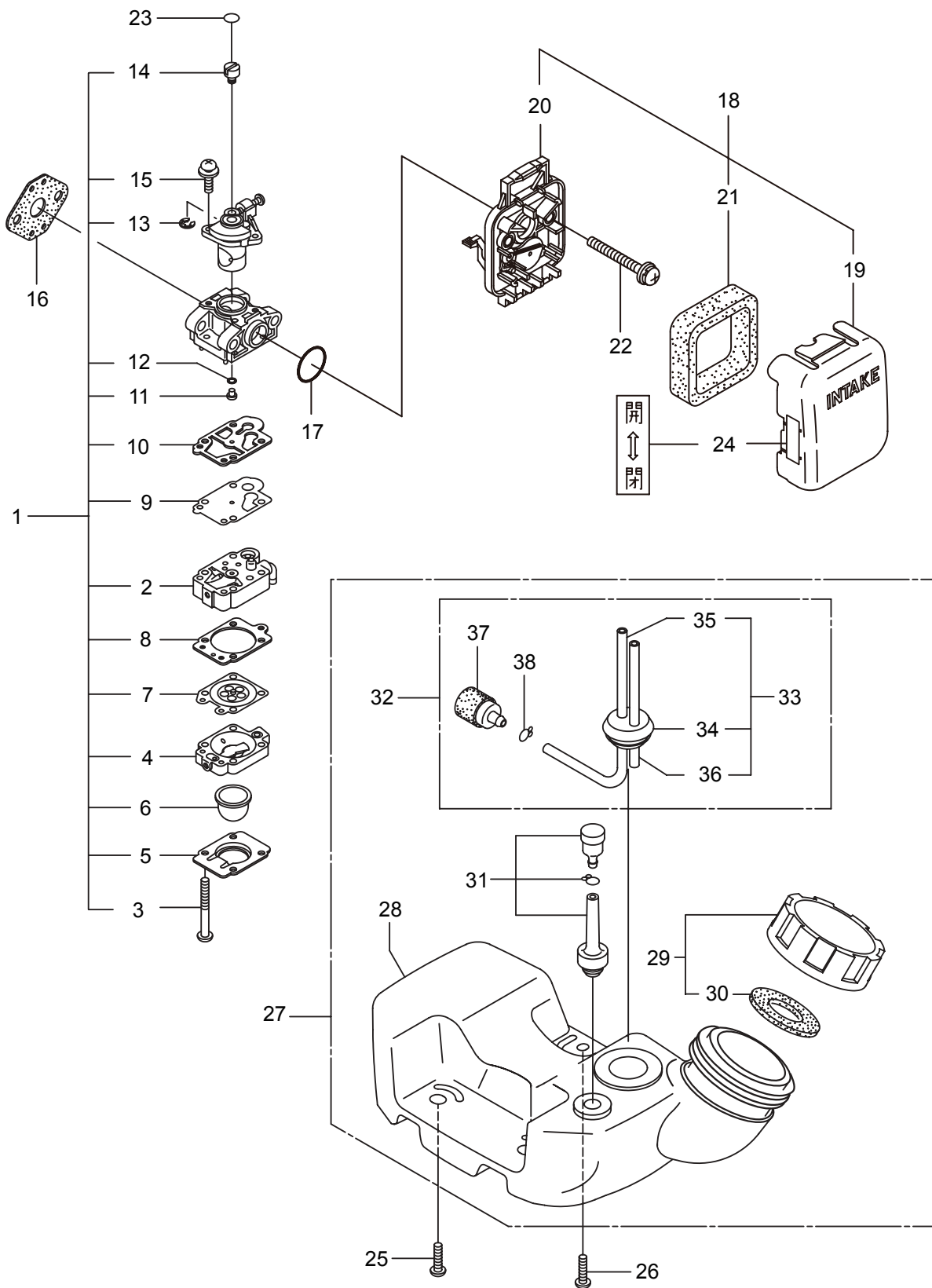
見出番号	部品番号	部 品 名 称	個数	備 考
3-46	261076	ハンゲツキー	1	
3-47	261417	サラザカネツキナツト	1	M8
3-48	280381	スペーサ	2	
3-49	269832	ナベコネジ (+)WSW	2	M4X25WSW
3-50	264652	スパークプラグ	1	CJ8Y
3-51	269983	ストツプスイッチコンプリート	1	
3-52	269705	ラベル	1	
3-53	269824	ラベル	1	

4. BC26CSN/BC26CSNL エンジン
リコイルスタータ



見出番号	部品番号	部 品 名 称	個数	備 考
4-1	282404	リコイルスタータアセンブリ	1	2 ~ 11 フクム
4-2	282405	スタータアセンブリ	1	3 ~ 10 フクム
4-3	283411	リール	1	
4-4	283412	カムプレート	1	
4-5	280930	ダンパースプリング	1	
4-6	280931	スパイラルスプリング	1	
4-7	267213	セットスクリュ	1	
4-8	280932	ロープアセンブリ	1	9,10 フクム
4-9	280933	スタータロープ	1	
4-10	267219	スタータノブ	1	
4-11	280934	プーリアアセンブリ	1	
4-12	280489	ナベコネジ (+)WSW	2	M4X20
4-13	269833	ナベコネジ (+)WSW	1	M4X16WSW メツク
4-14	284353	ラベル	1	BC26CSN

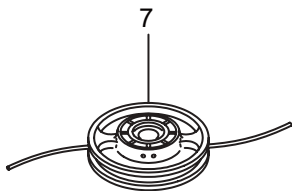
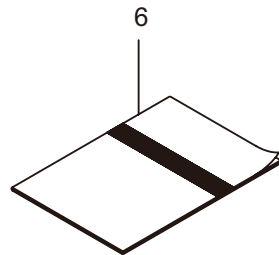
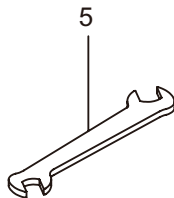
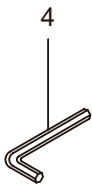
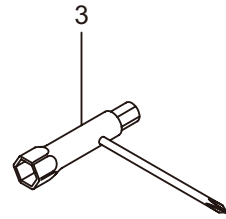
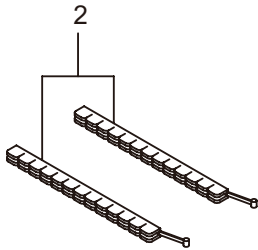
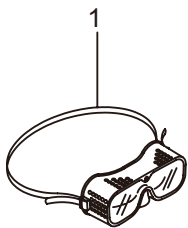
5. BC26CSN/BC26CSNL エンジン
キャブレタ、燃料タンク



見出番号	部品番号	部 品 名 称	個数	備 考		
5-1	280101	キャブレタアセンブリ	1	2 ~ 15 フクム		
5-2	263739	ポンプホテイ	1			
5-3	262996	スクリュ	4			
5-4	262991	パージホテイ	1			
5-5	262992	ポンプカバー	1			
5-6	261874	プライマ	1			
5-7	283905	ダイヤフラム	1			
5-8	262993	ガasket	1			
5-9	262994	ダイヤフラム	1			
5-10	282576	ガasket	1			
5-11	267358	ジエツト	1	19 ~ 21 フクム		
5-12	261871	O リング	1			
5-13	261876	リング	1			
5-14	261658	スィベル	1			
5-15	264682	スクリュ	2			
5-16	261864	ガasket	1			
5-17	264691	O リング	1			
5-18	266420	クリーナアセンブリ	1			
5-19	264709	クリーナカバー	1			
5-20	266433	ケースアセンブリ	1			
5-21	264695	エレメント	1		M5X60WSW	
5-22	269834	ナベコネジ (+)WSW	2			
5-23	280020	スィベルリング	1			
5-24	281007	ラベル	1			チヨーク カイ_ヘイ
5-25	269828	ナベコネジ (+)W	2			M5X16W(11.6X1)
5-26	281208	ナベコネジ (+)W	1	M5X16W メツク (116)		
5-27	282774	タンクアセンブリ	1	28 ~ 38 フクム		
5-28	282250	フューエルタンク	1			
5-29	281565	タンクキャツプアセンブリ	1	30 フクム		
5-30	269377	ハツキン	1			
5-31	261696	ブリーザクミタテ	1	33 ~ 38 フクム		
5-32	265752	ネンリヨウパイプアセンブリ	1			
5-33	264031	パイプクミタテ	1		34 ~ 36 フクム	
5-34	261115	グロメツト	1	160L		
5-35	261690	ネンリヨウパイプ	1			
5-36	263038	オーバフローパイプ	1			
5-37	264653	フィルタアセンブリ	1			
5-38	261117	クリツプ	1			

6. BC26CSN/BC26CSNL

付 属 品



見出番号	部品番号	部 品 名 称	個数	備 考
6-1	221460	ホコメカネ	1	
6-2	220534	カリハカパー	1	
6-3	210418	コンビボツクススパナ	1	
6-4	219431	6 カクボウスパナ	1	ニメンハバ 3
6-5	022865	リヨウゲチスパナ	1	8x10
6-6	229131	トリアツカイセツメイシヨ	1	
6-7	408522	キリマル	1	