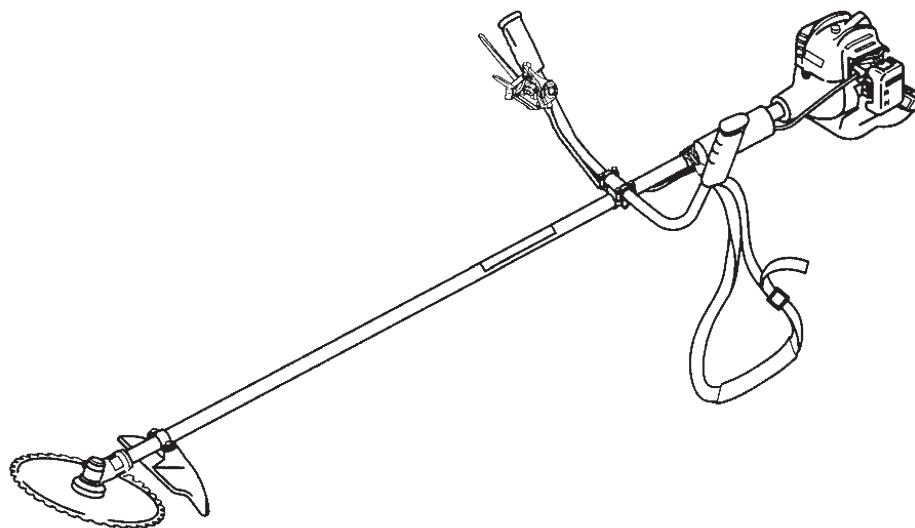


Parts List パーツリスト

動力刈払機

Model: **BC21C**
BC26C

パーツリストコード 523387



BIG M

2012.04.

部品表のご使用について

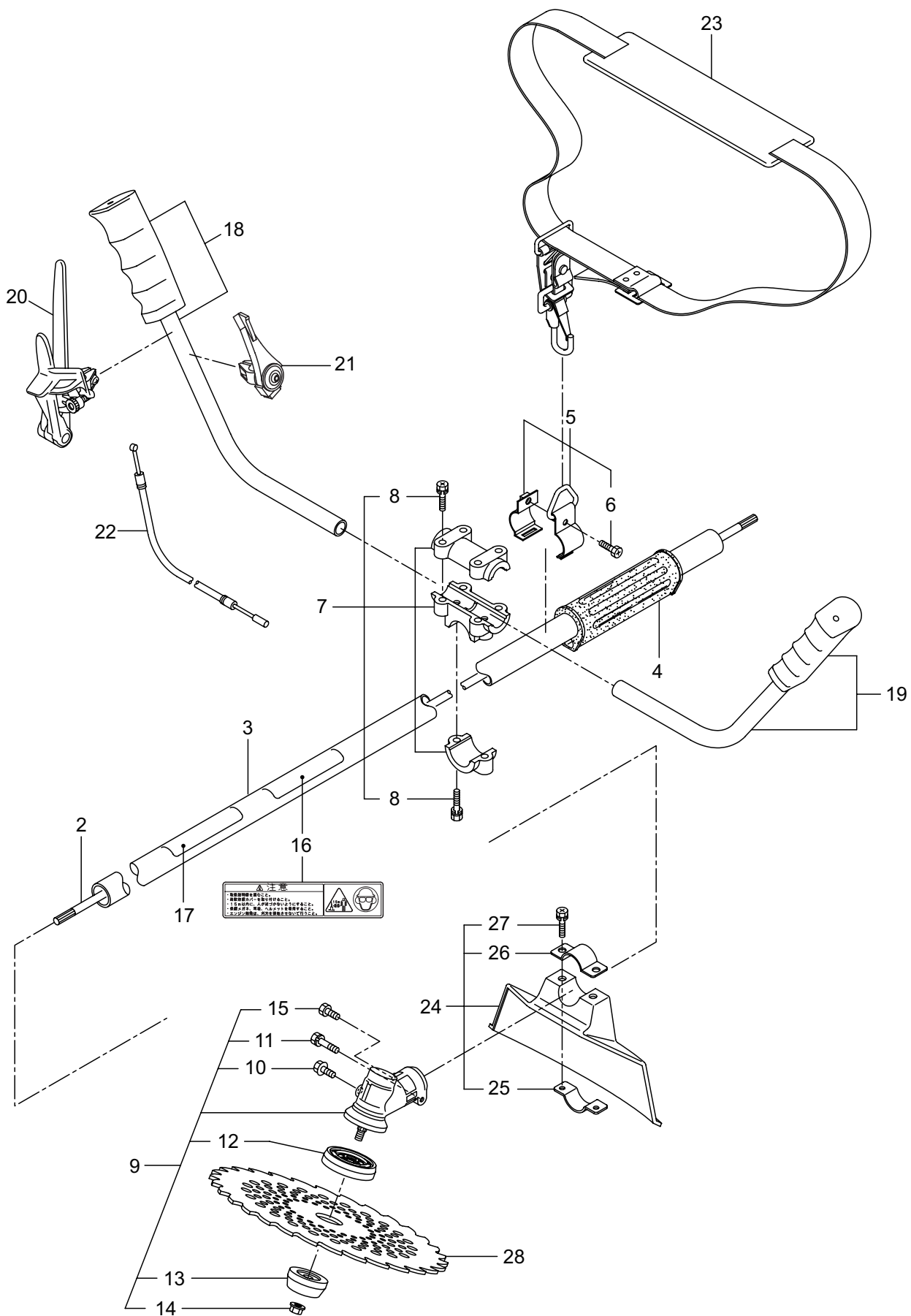
1. 部品のご注文の際は
機種名（形式）・部品番号・部品名称・数量を明記下さい。
2. 小売価格は別表の価格表をご参照下さい。
3. 部品は必ず「丸山純正部品」をご使用下さい。
4. 本部品表は省略したものもあります。
5. 本部品表は改良の為予告なく変更することがあります。
6. Fig. の表示について
イラストページに Fig. ※※参照と表示してあります。この ※※ はイラストページ
左上の見出し番号を表します。

目次

	ページ
【BC21C】	
1・本体	2
2・エンジン（クランクケース・シリンダ・コイル） [EE200].....	4
3・エンジン（リコイルスタータ） [EE200].....	8
4・エンジン（キャブレタ・エアクリーナ・フューエルタンク） [EE200]	10
【BC26C】	
5・本体	12
6・エンジン（クランクケース・シリンダ・コイル） [EE260].....	14
7・エンジン（リコイルスタータ） [EE260].....	18
8・エンジン（キャブレタ・エアクリーナ・フューエルタンク） [EE260]	20
【BC21C/BC26C】	
9・付属品.....	22

1・BC21C

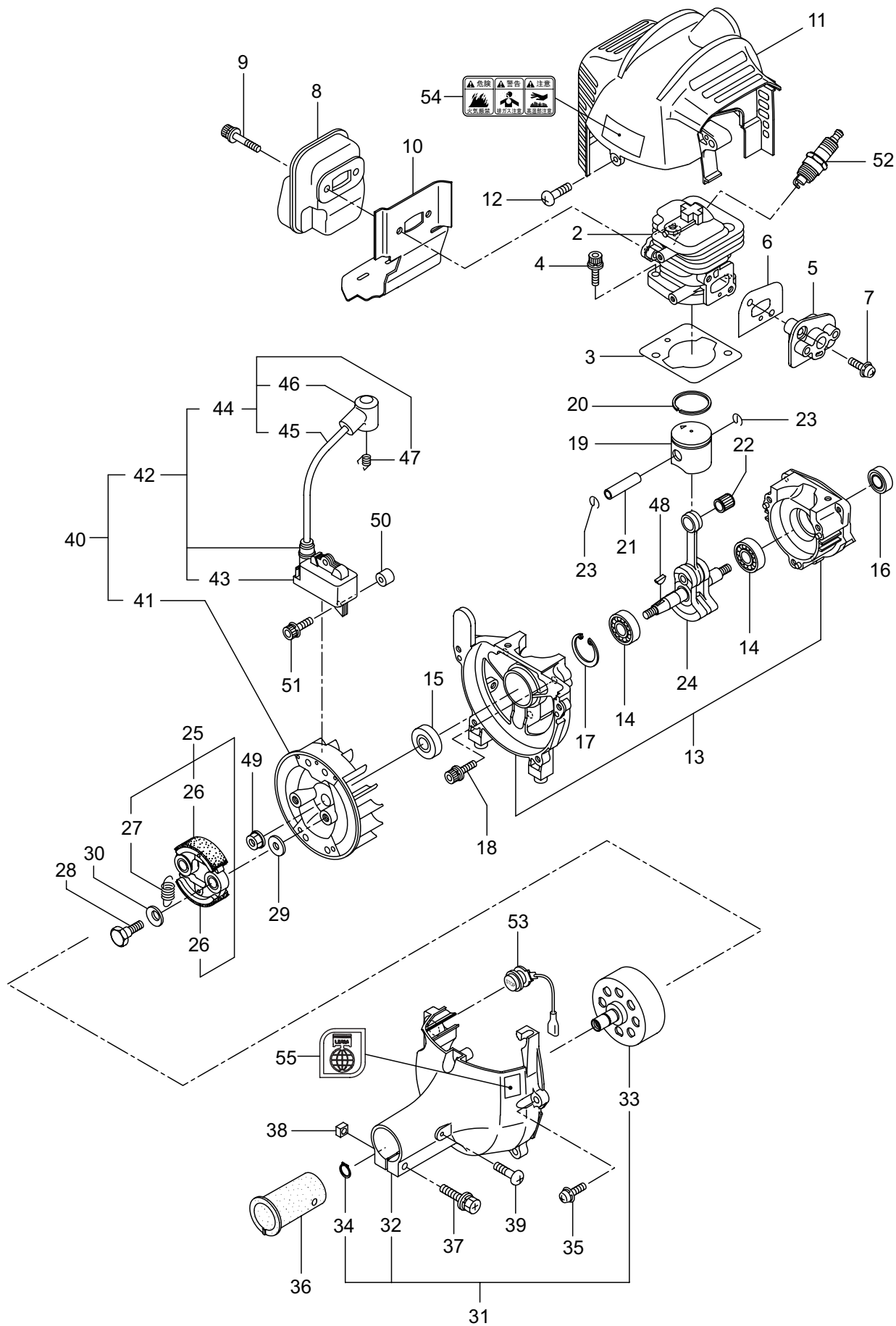
本体



見出番号	部品番号	部 品 名 称	個 数		備 考
			BC21C	BC26C	
1-1	363955	BC21C	1		
1-2	226546	テントウシク	1		7X1481L
1-3	226544	ガイカンマトメ	1		24X1450XT1.2
1-4	215532	ホンタイニギリ	1		
1-5	054691	ツリカナグクミタテ	1		6 フクム
1-6	089738	6 カクボルト (+ アプセット)	1		M5X15
1-7	215418	ハンドルリツケカナグクミタテ	1		8 フクム
1-8	092561	6 カクボルト (+)SW	6		M5X25 アプセット
1-9	225835	キヤケースクミタテ	1		10 ~ 15 フクム
1-10	225897	6 カクボルト (+)W	1		M6X8 アプセット
1-11	092550	6 カクボルト (+)SW	1		M5X25-7T アプセット
1-12	225891	ハモノボス A	1		
1-13	225892	ハモノボス B	1		
1-14	225893	サラハネサガネツキナツ	1		M8 ヒタリ
1-15	225896	6 カクボルト (+)	1		M5X10 アプセット
1-16	220549	チュウイマーク	1		PL(コウニユウ E/G) カリハ
1-17	233566	ネームプレート	1		BIG-M BC21C
1-18	216458	ハンドルマトメ	1		ミキ
1-19	216459	ハンドルマトメ	1		ヒタリ
1-20	232956	トリガクミタテ (T16)	1		
1-21	232966	スロットルレバー (T16)	1		
1-22	215613	スロットルワイヤ	1		750L I/O 69.5
1-23	220533	カタカケバンドクミタテ	1		
1-24	222821	ジヨウメンカバークミタテ	1		25 ~ 27 フクム
1-25	212994	カバーシメツケカナグ	1		
1-26	212995	カバーオサエカナグ	1		
1-27	092577	6 カクボルト (+)SW	2		M5X25
1-28	224624	チツプソー 9BIG-M	1		

2・BC21C

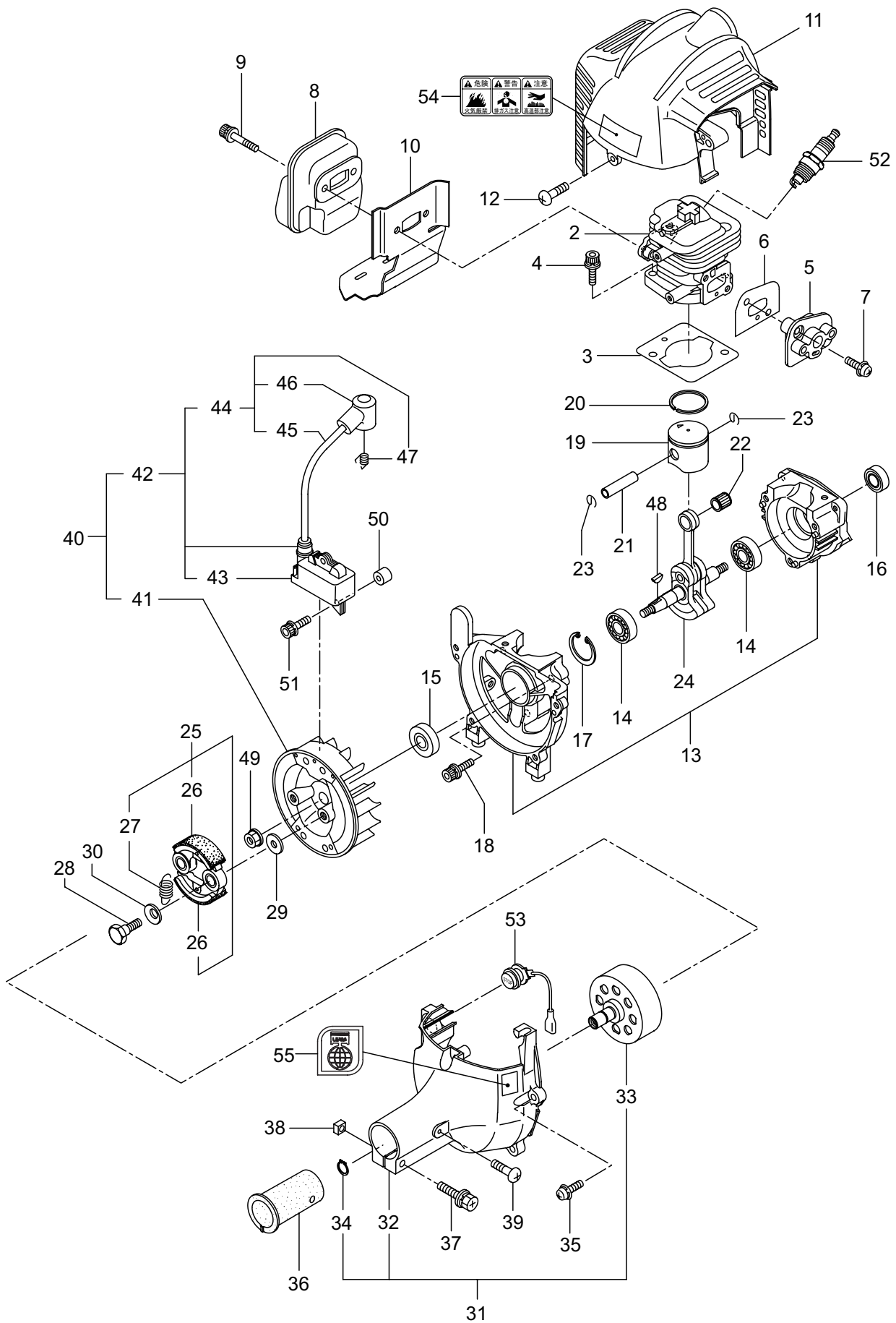
エンジン（クランクケース・シリンダ・コイル） [EE200]



見出番号	部品番号	部品名称	個数		備考
			BC21C	BC26C	
2-1	859038	エンジン	1		EE200/27
2-2	268608	シリンダ	1		
2-3	283420	ガスケット	1		
2-4	267290	スクリユ	2		M5X20WSW
2-5	263772	インシュレータマトメ	1		
2-6	267049	ガスケット	1		
2-7	269826	ナベコネジ (+)WSW	2		M5X25WSW
2-8	281532	マフリアセンプリ	1		
2-9	266264	スクリユ	2		M5X50
2-10	280409	ガスケット	1		
2-11	280896	トツフカバー	1		
2-12	280144	タツピンネジ (+)	1		4X16
2-13	280341	クランクケース	1		
2-14	280488	ヘアリング	2		PPL6001
2-15	261492	オイルシール	1		
2-16	261386	オイルシール	1		
2-17	055185	C ガトメワ	1		アナヨウ 28
2-18	261612	6 カクアナツキホルト WSW	3		M5X30WSW
2-19	261032	ピストンマトメ	1		
2-20	261158	ピストンリング	1		
2-21	261036	ピストンピン	1		5.7X8X23.5L
2-22	288520	ニートルヘアリング	1		8E-KV8X11X11.8
2-23	261576	サークリツフ	2		
2-24	283879	クランクシャフトコンプリート	1		
2-25	269168	クラツチアセンプリ	1		26.27 フクム
2-26	269169	クラツチシュ	2		
2-27	269173	スプリング	1		
2-28	269647	クラツチホルト	2		
2-29	269175	ワツシヤ	2		6.1X15X1.6
2-30	261777	ウエーブワツシヤ	2		
2-31	286527	ファンカバーアセンプリ C	1		32 ~ 34 フクム
2-32	280366	ファンカバー	1		
2-33	280314	クラツチドラムコンプリート	1		
2-34	014210	C ガトメワ	1		ジクヨウ 10
2-35	269831	ナベコネジ (+)WSW	4		M5X20WSW
2-36	269991	クツシヨシ	1		
2-37	280477	スクリユ	1		M5X28WSW
2-38	269423	シカクナツト	1		M5
2-39	282403	タツピンネジ (+)	1		M4X14
2-40	283567	マグネトアセンプリ	1		41 ~ 47 フクム
2-41	283397	ロータ	1		
2-42	283645	イグニツシヨシコイルアセンプリ	1		43 ~ 47 フクム
2-43	283722	コイル	1		
2-44	283646	コトアセンプリ	1		45 ~ 47 フクム
2-45	283647	コト	1		

2・BC21C

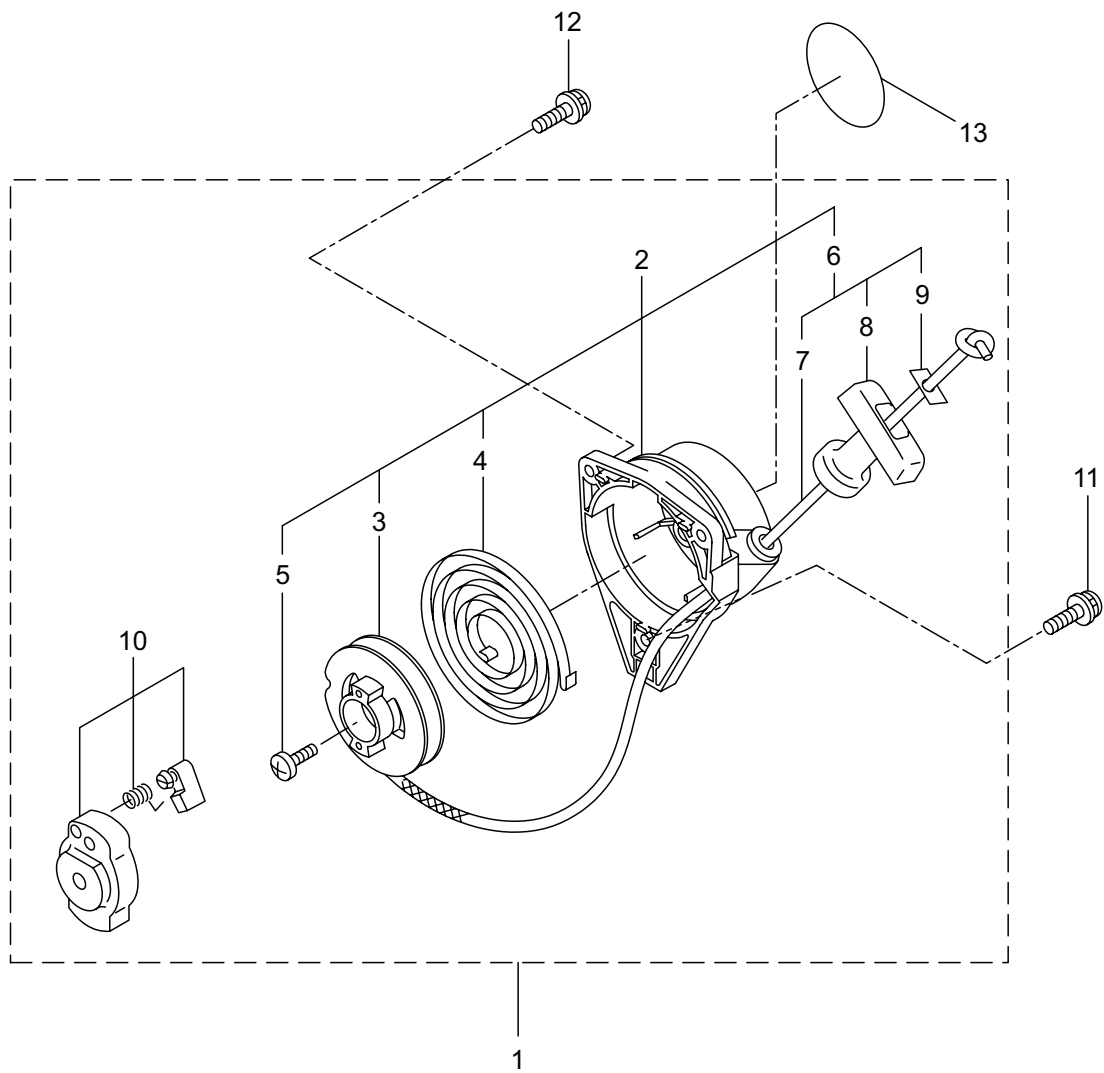
エンジン（クランクケース・シリンダ・コイル） [EE200]



見出番号	部品番号	部 品 名 称	個 数		備 考
			BC21C	BC26C	
2-46	283178	プラグキャップ	1		
2-47	283270	フック	1		
2-48	261076	ハンゲツキー	1		3X10
2-49	261417	サラザガネツキナツト	1		M8X13XT6.5 サラ 18
2-50	280381	スペーサ	2		
2-51	261256	6 カクアナツキホルト WSW	2		M4X25WSW
2-52	264652	スパークプラグ	1		CJ8Y
2-53	283648	ストップスイッチコンプリート	1		
2-54	269705	ラベル	1		キケン カキケンキン
2-55	269824	ラベル	1		ジシユキセイ

3・BC21C

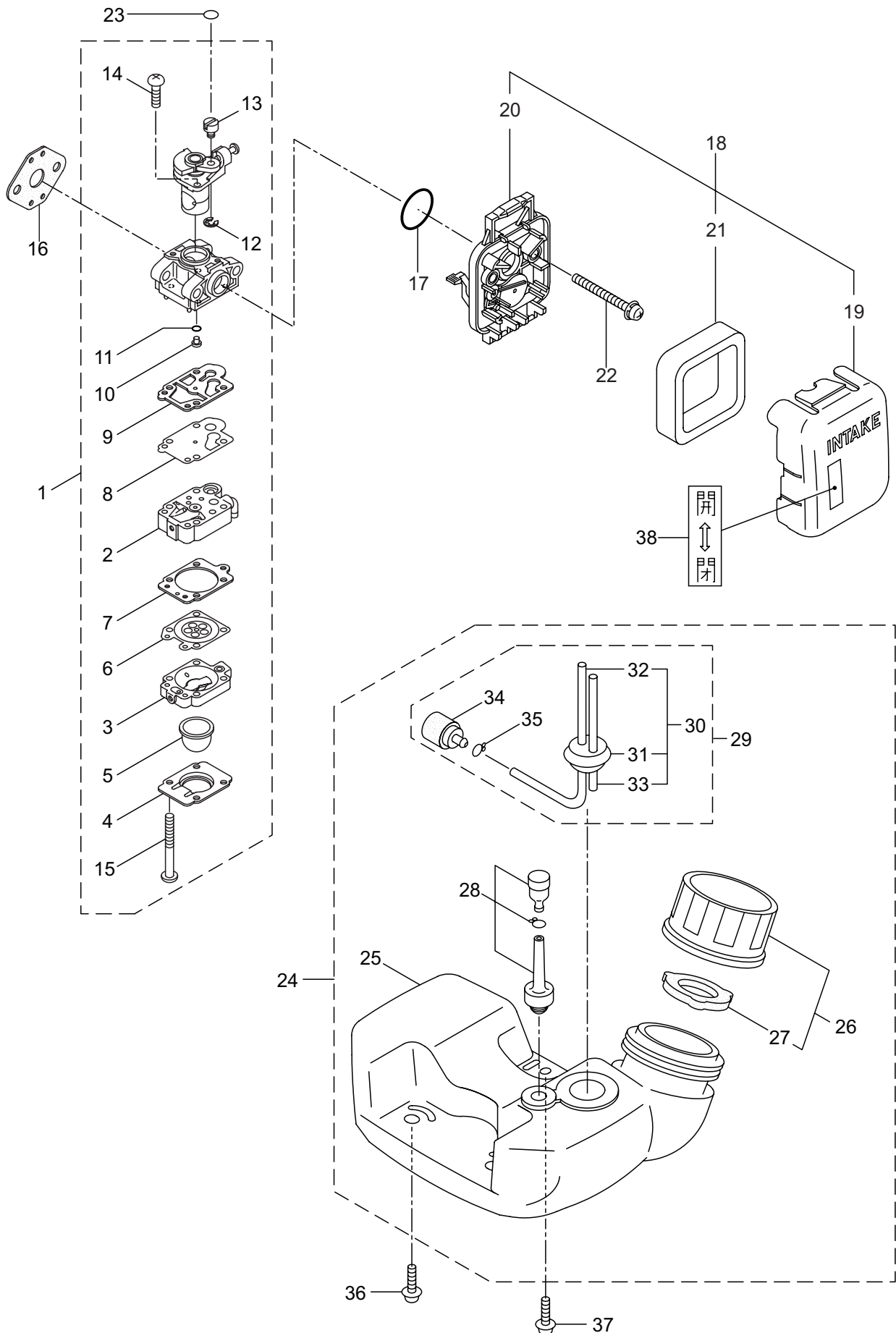
エンジン（リコイルスタータ）[EE200]



見出番号	部品番号	部 品 名 称	個 数		備 考
			BC21C	BC26C	
3-1	288684	リコイルスタータアセンブリ	1		2 ~ 10 フクム
3-2	288685	スタータアセンブリ	1		3 ~ 9 フクム
3-3	288967	リール	1		
3-4	288968	スパイラルスプリング	1		
3-5	262922	セットスクリュ	1		
3-6	288969	ロープアセンブリ	1		7 ~ 9 フクム
3-7	288970	スタータロープ	1		
3-8	261725	スタータノブ	1		
3-9	283511	ロープストツパ	1		
3-10	288971	スタータフーリアセンブリ	1		
3-11	269833	ナベコネジ (+)WSW	1		M4X16WSW
3-12	269832	ナベコネジ (+)WSW	2		M4X25WSW
3-13	288985	ラベル	1		48 BC21C

4・BC21C

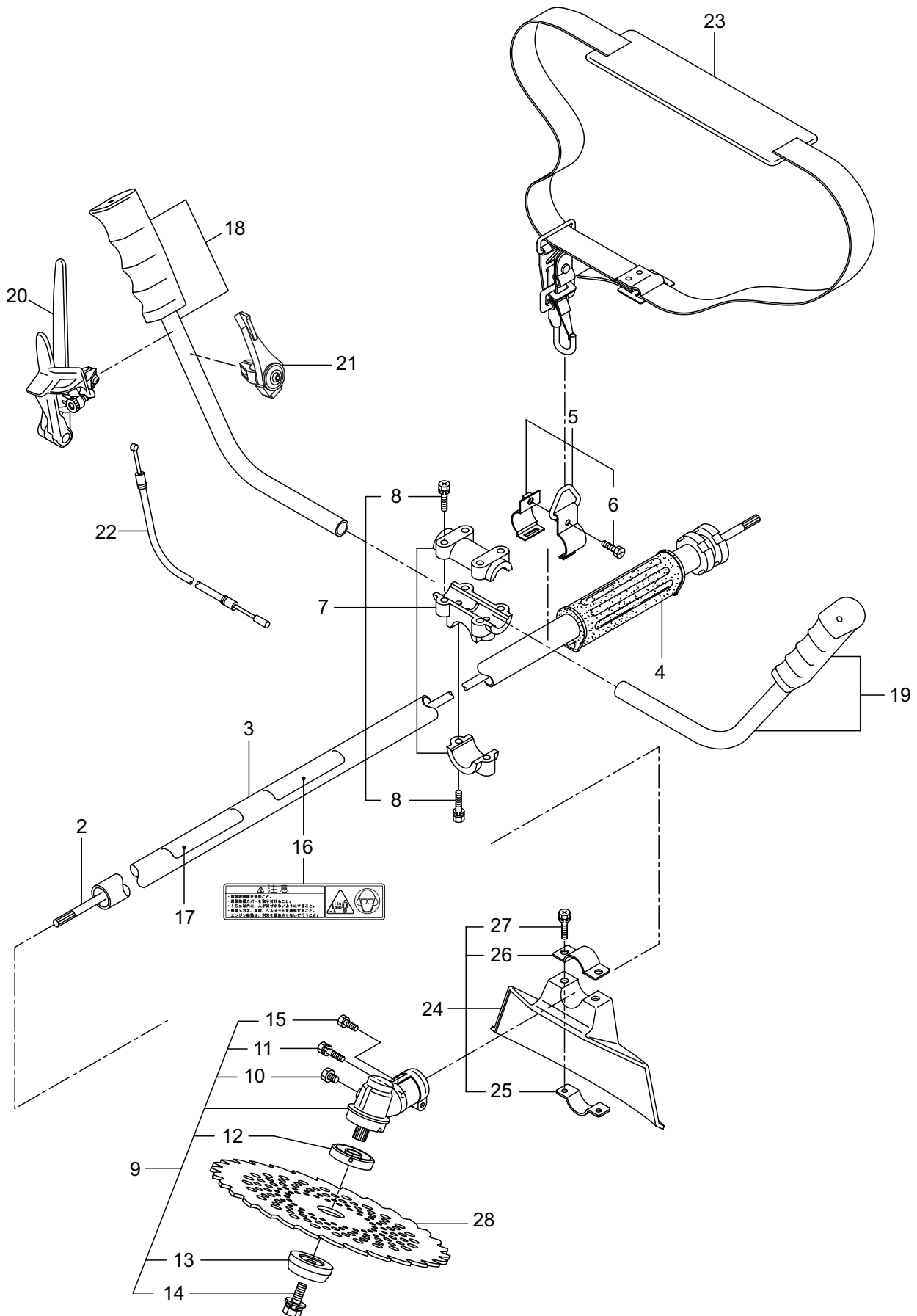
エンジン（キャブレタ・エアクリーナ・フューエルタンク） [EE200]



見出番号	部品番号	部 品 名 称	個 数		備 考
			BC21C	BC26C	
4-1	268612	キャブレタアセンブリ	1		2 ~ 15 フクム
4-2	263739	ポンプホデイ	1		
4-3	262991	パージホデイ	1		
4-4	262992	ポンプカバー	1		
4-5	261874	プライマ	1		
4-6	283905	ダイヤフラム	1		
4-7	262993	ガスケット	1		
4-8	262994	ダイヤフラム	1		
4-9	282576	ガスケット	1		
4-10	262730	シエツト	1		
4-11	261871	O リング	1		
4-12	261876	リング	1		
4-13	261658	スィベル	1		
4-14	264682	スクリュ	2		
4-15	262996	スクリュ	4		
4-16	261864	ガスケット	1		19 ~ 21 フクム
4-17	264691	O リング	1		
4-18	266420	クリーナアセンブリ	1		
4-19	264709	クリーナカバー	1		
4-20	266433	ケースアセンブリ	1		
4-21	264695	エレメント	1		M5X60WSW
4-22	269834	ナベコネジ (+)WSW	2		
4-23	280020	スィベルリング	1		
4-24	282795	タンクアセンブリ	1		
4-25	285664	フューエルタンク	1		
4-26	281565	タンクキャツプアセンブリ	1		27 フクム
4-27	269377	パツキン	1		30 ~ 35 フクム 31 ~ 33 フクム
4-28	261696	ブリーザクミタテ	1		
4-29	265752	ネリヨウパイプアセンブリ	1		
4-30	264031	パイプクミタテ	1		
4-31	261115	グロメツト	1		
4-32	261690	ネリヨウパイプ	1		160L
4-33	263038	オーバフローパイプ	1		3X6X85
4-34	264653	フィルタアセンブリ	1		M5X16W M5X16W チヨーク カイ_ヘイ
4-35	261117	クリツフ	1		
4-36	269828	ナベコネジ (+)W	2		
4-37	281208	ナベコネジ (+)W	1		
4-38	281007	ラベル	1		

5 · BC26C

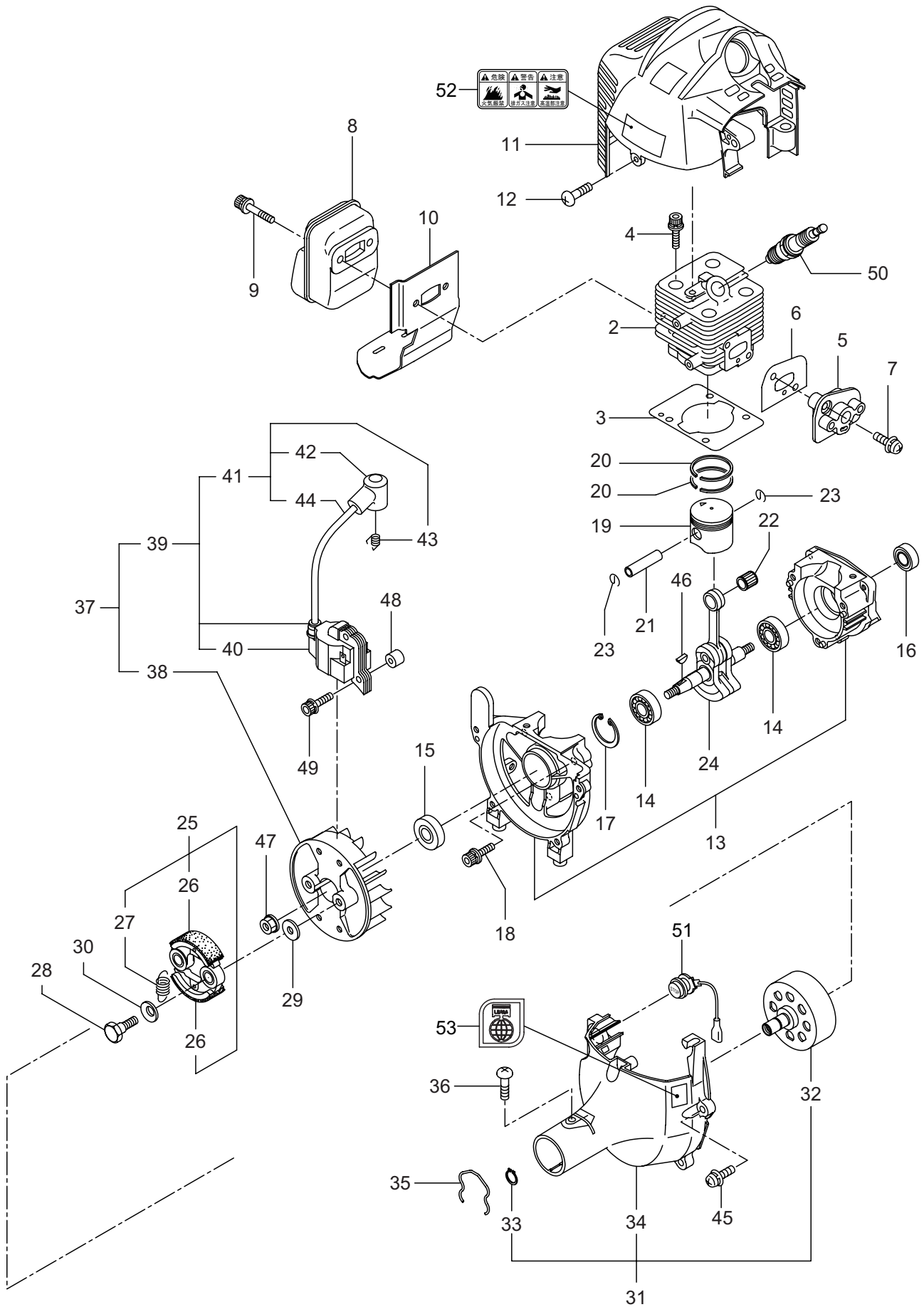
本体



見出番号	部品番号	部 品 名 称	個 数		備 考
			BC21C	BC26C	
5-1	363993	BC26C		1	
5-2	227831	テントウシク		1	7X1531L
5-3	227919	ホウシンガイカンマトメ		1	24XT1.6X1450
5-4	215532	ホンタイニギリ		1	
5-5	054691	ツリカナグクミタテ		1	6 フクム
5-6	089738	6 カクボルト (+ アプセット)		1	M5X15
5-7	215418	ハンドルリツケカナグクミタテ		1	8 フクム
5-8	092561	6 カクボルト (+)SW		6	M5X25 アプセット
5-9	227934	ギヤケースクミタテ		1	10 ~ 15 フクム
5-10	234109	6 カクボルト		1	M8X8
5-11	092550	6 カクボルト (+)SW		1	M5X25-7T アプセット
5-12	227947	ハモノボス A クミタテ		1	
5-13	219195	ハモノボス B		1	
5-14	215610	6 カクボルト WSW		1	M8X22 ヒダリ
5-15	225896	6 カクボルト (+)		1	M5X10 アプセット
5-16	220549	チュウイマーク		1	PL(コウニユウ E/G) カリハ
5-17	233879	ネームプレート		1	BC26C
5-18	216458	ハンドルマトメ		1	ミキ
5-19	216459	ハンドルマトメ		1	ヒダリ
5-20	232956	トリガクミタテ (T16)		1	
5-21	232966	スロットルレバー (T16)		1	
5-22	215613	スロットルワイヤ		1	750L I/O 69.5
5-23	220533	カタカケバンドクミタテ		1	
5-24	222821	ジヨウメンカバークミタテ		1	25 ~ 27 フクム
5-25	212994	カバーシメツケカナグ		1	
5-26	212995	カバーオサエカナグ		1	
5-27	092577	6 カクボルト (+)SW		2	M5X25
5-28	224693	チツプソー 10BIG-M		1	

6・BC26C

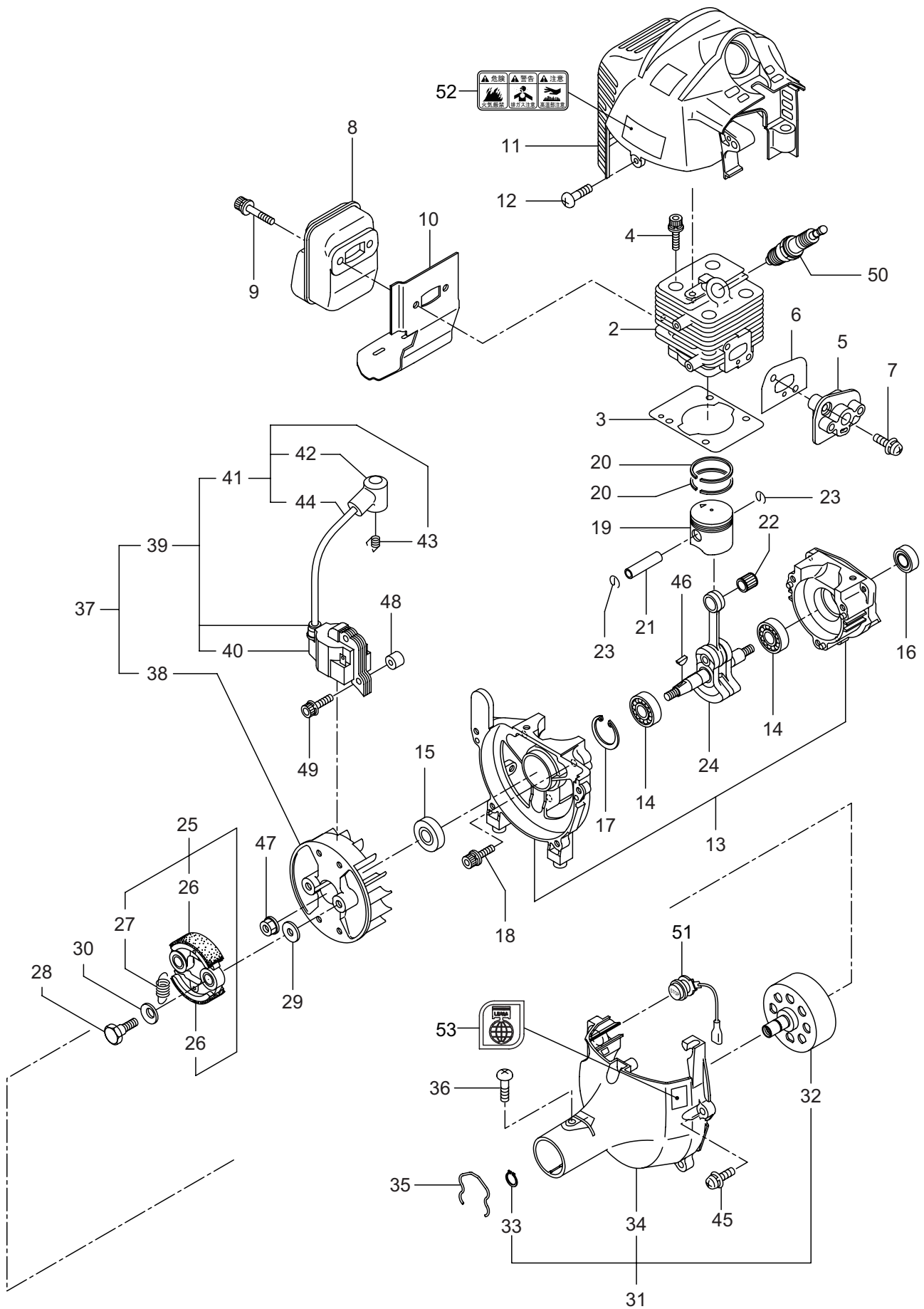
エンジン（クランクケース・シリンダ・コイル） [EE260]



見出番号	部品番号	部 品 名 称	個 数		備 考
			BC21C	BC26C	
6-1	859065	エンジン		1	EE260/30
6-2	269140	シリンダ		1	
6-3	282330	ガスケット		1	T=0.5
6-4	261250	6 カクアナツキホルト WSW		4	M5X20WSW
6-5	263772	インシュレータマトメ		1	
6-6	267049	ガスケット		1	
6-7	269826	ナベコネジ (+)WSW		2	M5X25WSW
6-8	282329	マフリアセンブリ		1	
6-9	266264	スクリュ		2	M5X50
6-10	282252	ガスケット		1	T=0.5
6-11	282733	トツフカバー		1	
6-12	280144	タツピンネジ (+)		1	4X16 タツピントラス
6-13	282245	クランクケース		1	
6-14	280488	ヘアリング		2	PPL6001
6-15	261492	オイルシール		1	
6-16	261386	オイルシール		1	
6-17	055185	C ガトメワ		1	アナヨウ 28
6-18	261612	6 カクアナツキホルト WSW		3	M5X30WSW
6-19	269160	ピストン		1	
6-20	261496	ピストンリング		2	
6-21	261497	ピストンピン		1	5.7X8X27.5
6-22	261037	ニートルヘアリング		1	8X11X11.8X1
6-23	261576	サークリツフ		2	
6-24	282323	クランクシャフトコンプリート		1	
6-25	269168	クラツチアセンブリ		1	26,27 フクム
6-26	269169	クラツチシュ		2	
6-27	269173	スプリング		1	
6-28	269647	クラツチホルト		2	
6-29	269175	ワツシヤ		2	6.1X15X1.6
6-30	261777	ウエーブワツシヤ		2	
6-31	286540	ファンカバーアセンブリ C		1	32 ~ 34 フクム
6-32	280314	クラツチドラムコンプリート		1	
6-33	014210	C ガトメワ		1	ジクヨウ 10
6-34	282214	ファンカバー		1	
6-35	282215	クリツフ		1	
6-36	281169	スクリュ		1	M5 タツピン
6-37	282692	マグネトアセンブリ		1	38 ~ 44 フクム
6-38	261356	ロータ		1	
6-39	282693	イグニツシヨソコイルアセンブリ		1	40 ~ 44 フクム
6-40	267401	コイル		1	
6-41	282694	コトアセンブリ		1	42 ~ 44 フクム
6-42	261074	プラグキヤツフ		1	
6-43	261075	フツク		1	
6-44	282695	コト		1	
6-45	269831	ナベコネジ (+)WSW		4	M5X20WSW

6・BC26C

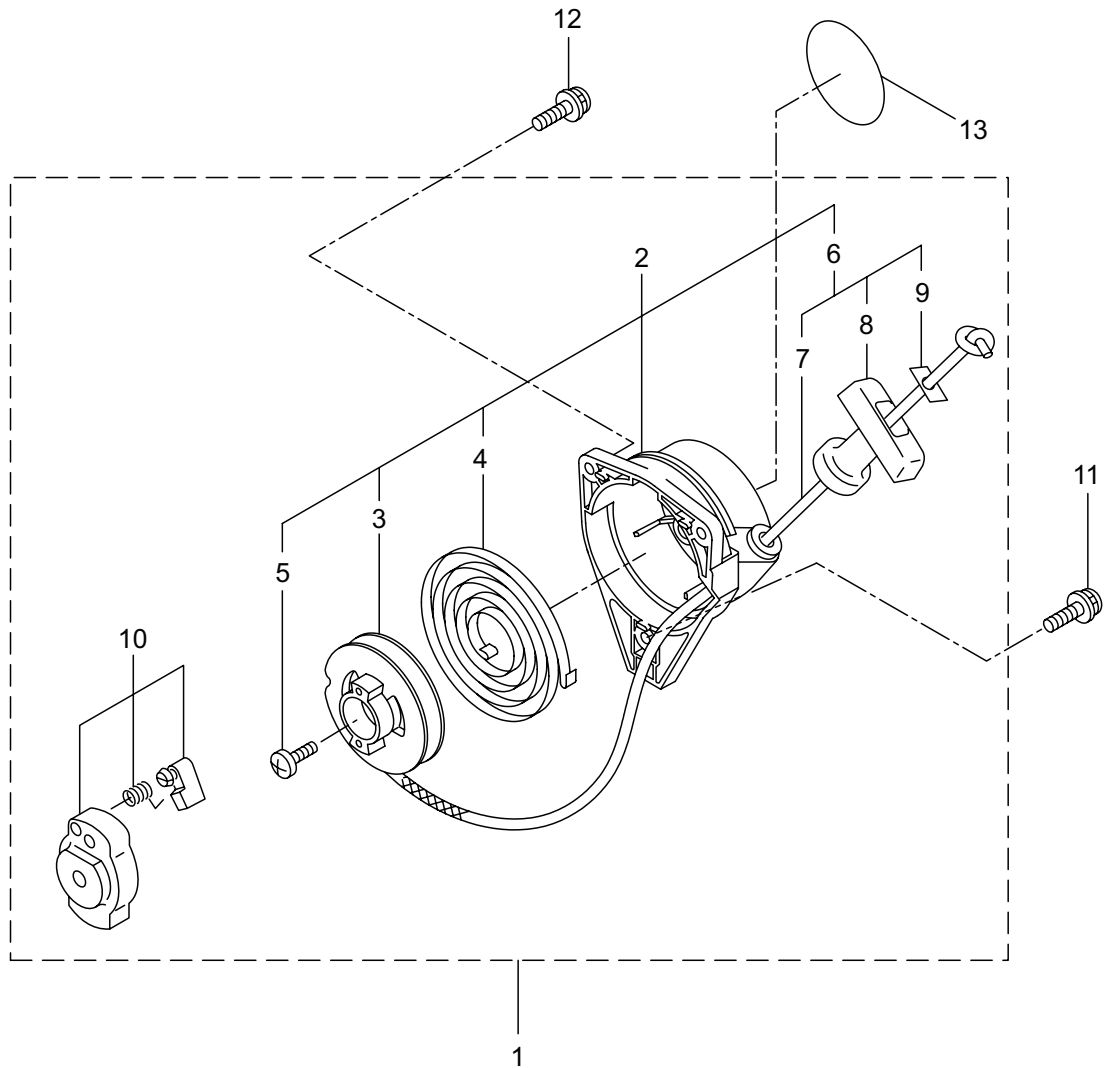
エンジン（クランクケース・シリンダ・コイル） [EE260]



見出番号	部品番号	部 品 名 称	個 数		備 考
			BC21C	BC26C	
6-46	261076	ハンケツキー		1	3X10
6-47	261417	サラザガネツキナット		1	M8X13XT6.5 サラ 18
6-48	280381	スパーサ		2	
6-49	261256	6 カクアナツキホルト WSW		2	M4X25WSW
6-50	264652	スパークプラグ		1	CJ8Y
6-51	269983	ストツプスイッチコンプリート		1	
6-52	269705	ラベル		1	キケンカキゲンキン
6-53	269824	ラベル		1	ジシユキセイ

7・BC26C

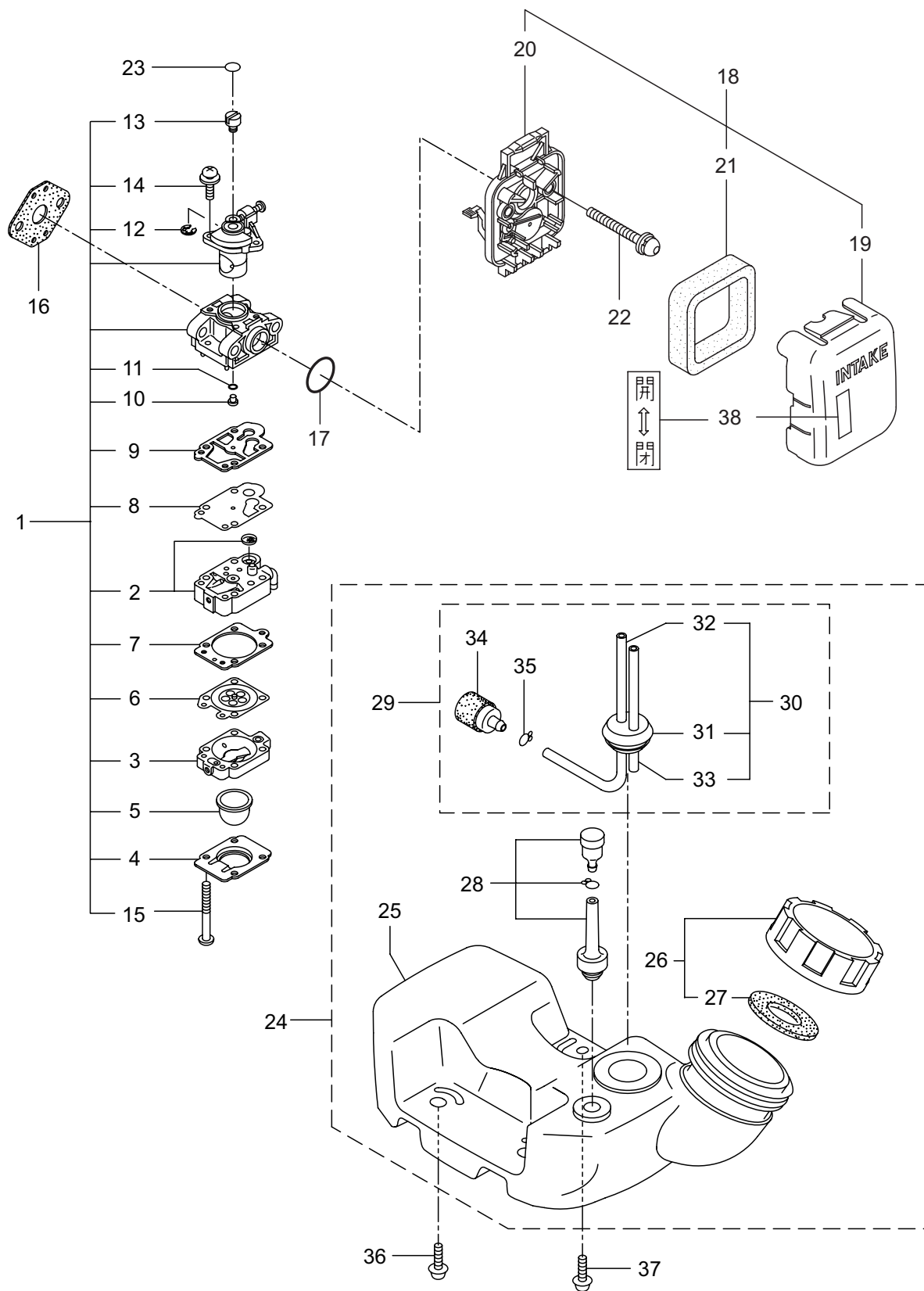
エンジン（リコイルスタータ） [EE260]



見出番号	部品番号	部 品 名 称	個 数		備 考
			BC21C	BC26C	
7-1	288684	リコイルスタータアセンブリ		1	2 ~ 10 フクム
7-2	288685	スタータアセンブリ		1	3 ~ 9 フクム
7-3	288967	リール		1	
7-4	288968	スパイラルスプリング		1	
7-5	262922	セットスクリュ		1	
7-6	288969	ロープアセンブリ		1	7 ~ 9 フクム
7-7	288970	スタータロープ		1	
7-8	261725	スタータノブ		1	
7-9	283511	ロープストツハ		1	
7-10	288971	スタータフーリアセンブリ		1	
7-11	269833	ナベコネジ (+)WSW		1	M4X16WSW
7-12	269832	ナベコネジ (+)WSW		2	M4X25WSW
7-13	289148	ラベル		1	BIGM/BC26C

8・BC26C

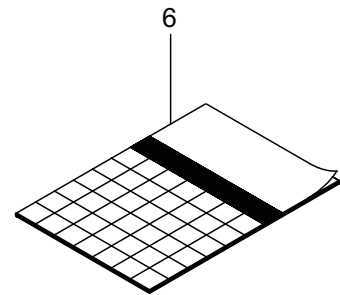
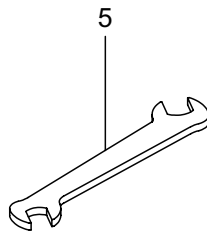
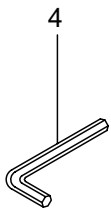
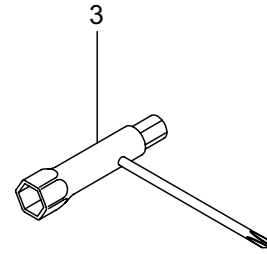
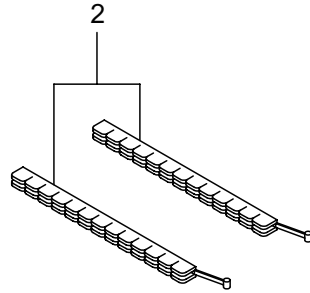
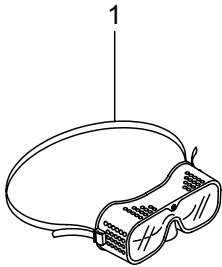
エンジン（キャブレタ・エアクリーナ・フューエルタンク） [EE260]



見出番号	部品番号	部 品 名 称	個 数		備 考
			BC21C	BC26C	
8-1	280101	キャブレタアセンブリ		1	2 ~ 15 フクム
8-2	263739	ポンプホドイ		1	
8-3	262991	パージホドイ		1	
8-4	262992	ポンプカバー		1	
8-5	261874	プライマ		1	
8-6	283905	ダイヤフラム		1	
8-7	262993	ガスケット		1	
8-8	262994	ダイヤフラム		1	
8-9	282576	ガスケット		1	
8-10	267358	シエツト		1	
8-11	261871	O リング		1	
8-12	261876	リング		1	
8-13	261658	スィベル		1	
8-14	264682	スクリュ		2	
8-15	262996	スクリュ		4	
8-16	261864	ガスケット		1	19 ~ 21 フクム
8-17	264691	O リング		1	
8-18	266420	クリーナアセンブリ		1	
8-19	264709	クリーナカバー		1	
8-20	266433	ケースアセンブリ		1	
8-21	264695	エレメント		1	M5X60WSW
8-22	269834	ナベコネジ (+)WSW		2	
8-23	280020	スィベルリング		1	
8-24	282774	タンクアセンブリ		1	
8-25	282250	フューエルタンク		1	
8-26	281565	タンクキャツプアセンブリ		1	27 フクム
8-27	269377	ハツキン		1	30 ~ 35 フクム
8-28	261696	ブリーザクミタテ		1	
8-29	265752	ネリヨウパイプアセンブリ		1	
8-30	264031	パイプクミタテ		1	
8-31	261115	グロメツト		1	
8-32	261690	ネリヨウパイプ		1	160L
8-33	263038	オーバフローパイプ		1	3X6X85
8-34	264653	フィルタアセンブリ		1	
8-35	261117	クリツフ		1	
8-36	269828	ナベコネジ (+)W		2	
8-37	281208	ナベコネジ (+)W		1	
8-38	281007	ラベル		1	

9 · BC21C/BC26C

付属品



見出番号	部品番号	部 品 名 称	個 数		備 考
			BC21C	BC26C	
9-1	221460	ホゴメカネ	1	1	
9-2	220534	カリハカバー	1	1	ヒトクミ
9-3	210418	コンピホツクススパナ	1	1	13X19X(+)ドライバ
9-4	219431	6 カクハウスパナ	1	1	ニメンハバ 3
9-5	022865	リヨウゲチスパナ	1	1	8X10
9-6	233424	トリアツカイセツメイシヨ	1	1	BC21CS/26CS-1 ホカ



安全と安心のブランド



■お客様相談窓口

丸山サポートセンター：電話 **0120-898-114**

ご利用時間：AM9:00～PM5:00(土、日、祝日を除く)