

Parts List

パーツリスト

動力刈払機

Model: **JC231DX**
JC231DXL

パーツリストコード 523487



株式
会社

丸山製作所

MARUYAMA MFG. CO., INC.

2012. 09.

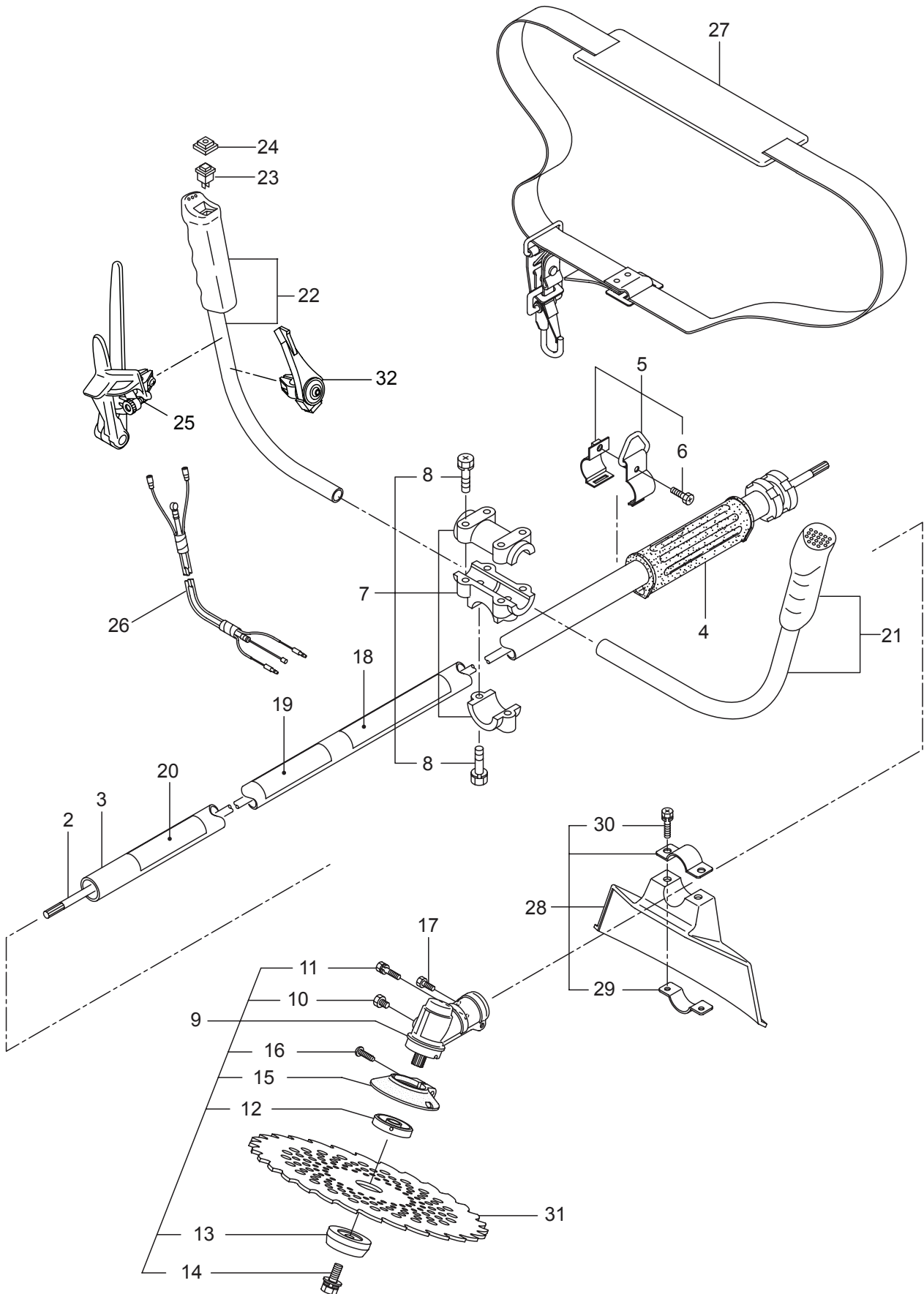
部品表のご使用について

1. 部品のご注文の際は
機種名（形式）・部品番号・部品名称・数量を明記ください。
2. 小売価格は別表の価格表をご参照ください。
3. 部品は必ず「丸山純正部品」をご使用ください。
4. 本部品表は省略したものもあります。
5. 本部品表は改良の為予告なく変更することがあります。
6. Fig. の表示について
イラストページに Fig. ※※参照と表示してあります。この ※※ はイラストページ
左上の見出し番号を表します。

目次

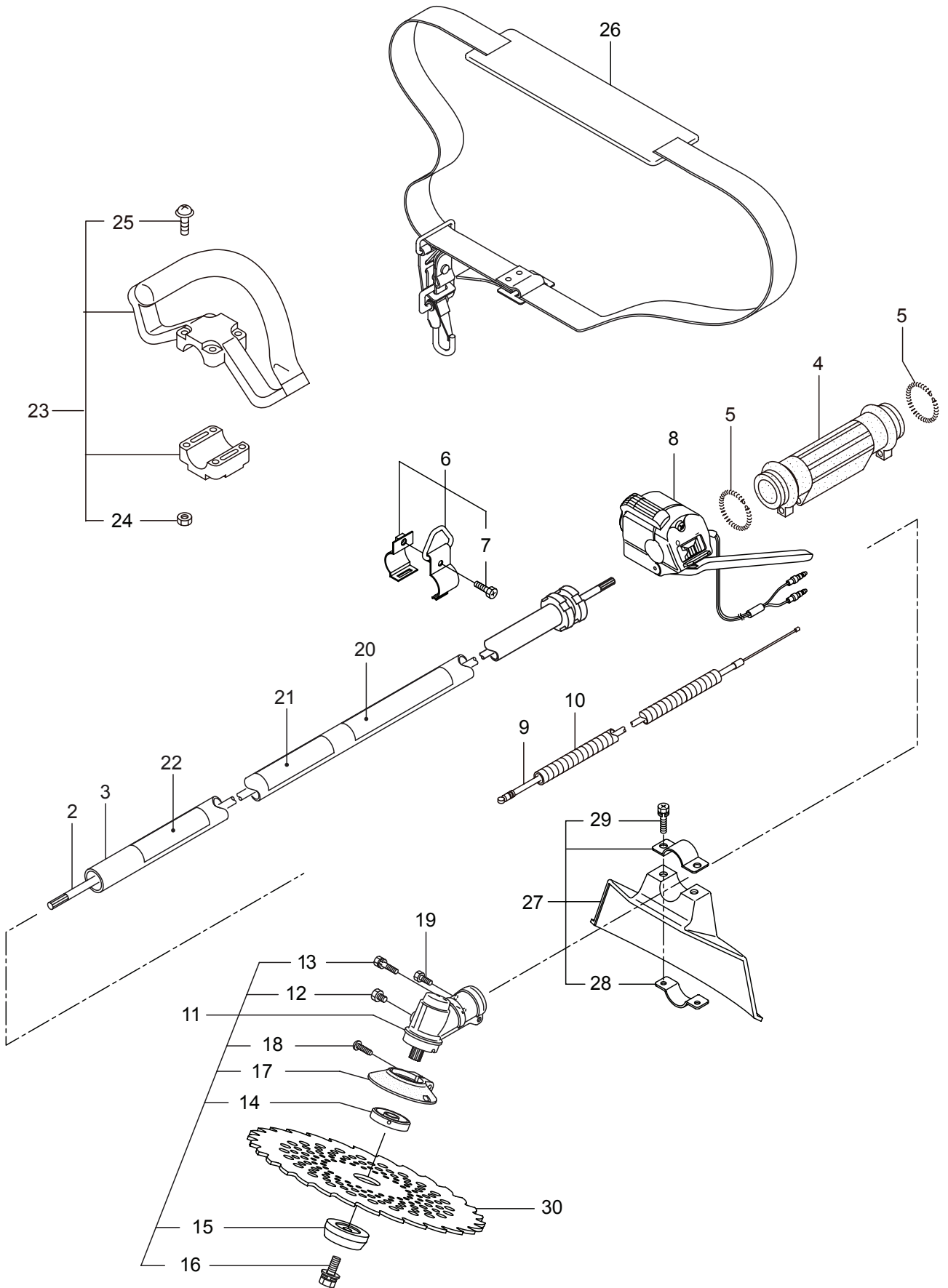
	ページ
JC231DX	
1. 本 体	1 ~ 2
JC231DXL	
2. 本 体	3 ~ 4
JC231DX, JC231DXL エンジン	
3. クランクケース、シリンダ、コイル	5 ~ 8
4. リコイルスタータ	9 ~ 10
5. キャブレタ、エアクリーナ、フューエルタンク	11 ~ 12
JC231DX, JC231DXL	
6. 付属品	13 ~ 14

1. JC231DX
本体



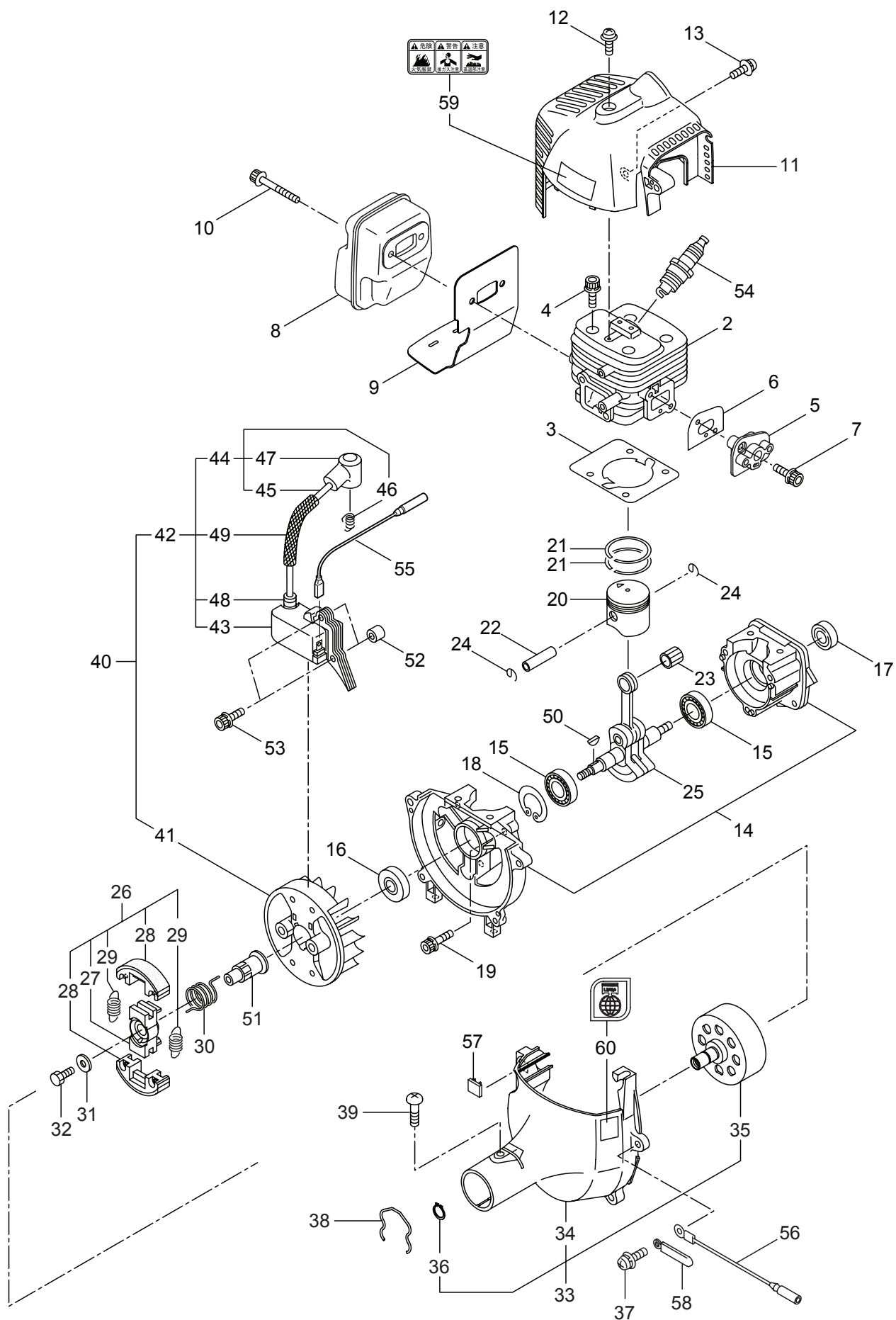
見出番号	部品番号	部 品 名 称	個数		備 考
			A	B	
1-1	363979	JC231DX	1		
1-2	227923	デントウジク	1		7X1523L SP-18
1-3	227925	ボウシンガイカンマトメ	1		
1-4	215532	ホンタイニギリ	1		
1-5	054691	ツリカナグクミタテ	1		6 フクム
1-6	089738	6 カクホルト (+ アプ°セット)	1		M5x15
1-7	215418	ハンドルトリツケカナグクミタテ	1		8 フクム
1-8	092561	6 カクホルト (+)SW	6		M5x25 アプ°セット
1-9	228077	ギヤケースクミタテ	1		10 ~ 16 フクム
1-10	234247	6 カクホルト	1		M8X8
1-11	092550	6 カクホルト (+)SW	1		M5x25-7T
1-12	212986	ハモノホス A	1		
1-13	219195	ハモノホス B	1		
1-14	215610	6 カクホルト WSW	1		M8x22 ヒタリ
1-15	222128	マキツキボウシバン	1		
1-16	222129	タツピンネジ	1		5x20
1-17	089737	6 カクホルト (+ アプ°セット)	1		M5x12
1-18	220549	チュウイマーク	1		
1-19	233751	ネームプレート	1		JC231DX
1-20	231654	ハリマーク	1		ECO
1-21	225749	ハンドルマトメ	1		ヒタリ
1-22	225751	ハンドルマトメ	1		ミキ
1-23	215584	ストップスイッチ	1		
1-24	222138	スイッチカバー	1		
1-25	232956	トリガクミタテ (T16)	1		
1-26	233461	ワイヤマトメ	1		マルチケーブル 710X64
1-27	220533	カタカケバンドクミタテ	1		
1-28	222821	ジヨウメンカバークミタテ	1		29,30 フクム
1-29	212994	カバーシメツケカナグ	1		
1-30	092577	6 カクホルト (+)SW	2		M5x25
1-31	224624	チツプソー 9 BIG-M	1		
1-32	232966	スロットルレバー (T16)	1		

2. JC231DXL
本体



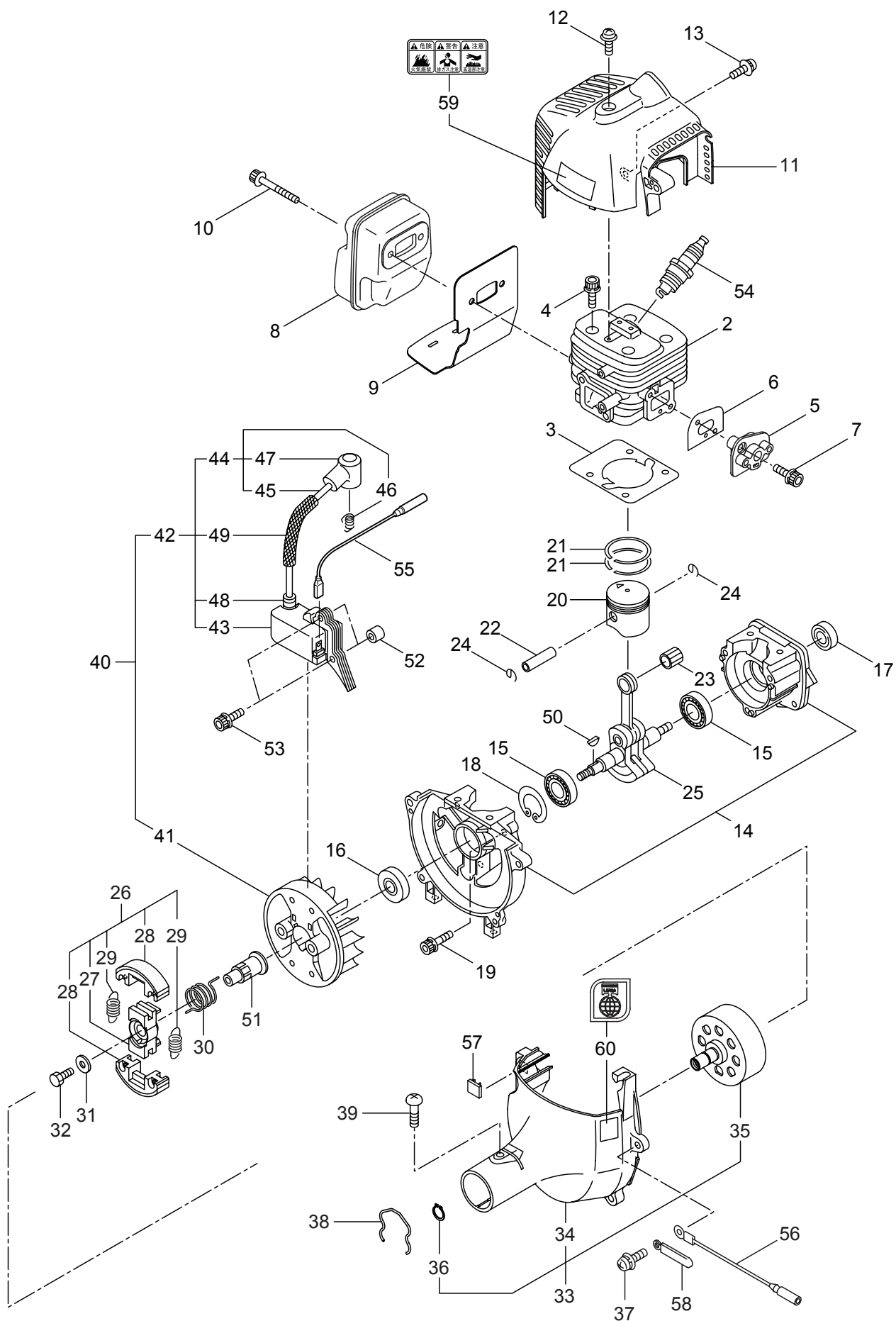
見出番号	部品番号	部 品 名 称	個数		備 考
			A	B	
2-1	363980	JC231DXL		1	
2-2	227923	デントウシク		1	7X1523L SP-18
2-3	227925	ホウシンガイカンマトメ		1	
2-4	211736	ホンタイニギリ B		1	
2-5	211737	バンド		2	
2-6	054691	ツリカナグクミタテ		1	7 フクム
2-7	089738	6 カクホルト (+ アフセット)		1	M5x15
2-8	232880	スロツトルレバー		1	
2-9	219394	スロツトルワイヤ		1	365L I/O 68
2-10	213548	コルゲートチューブ		1	3/16" 10 200L
2-11	228077	ギヤケースクミタテ		1	12 ~ 18 フクム
2-12	234247	6 カクホルト		1	M8X8
2-13	092550	6 カクホルト (+)SW		1	M5x25-7T
2-14	212986	ハモノボス A		1	
2-15	219195	ハモノボス B		1	
2-16	215610	6 カクホルト WSW		1	M8x22 ヒダリ
2-17	222128	マキツキホウシハン		1	
2-18	222129	タツピンネジ		1	5x20
2-19	089737	6 カクホルト (+ アフセット)		1	M5x12
2-20	220549	チュウイマーク		1	
2-21	233755	ネームプレート		1	JC231DXL
2-22	231654	ハリマーク		1	ECO
2-23	222059	ホウシンループハンドルクミタテ		1	24,25 フクム
2-24	126993	6 カクナツ		4	M5
2-25	222142	ナベコネジ (+)W		4	M5x28
2-26	220533	カタカケバンドクミタテ		1	
2-27	222821	ジヨウメンカバークミタテ		1	28,29 フクム
2-28	212994	カバーシメツケカナグ		1	
2-29	092577	6 カクホルト (+)SW		2	M5x25
2-30	224624	チツブソー 9 BIG-M		1	

3. JC231DX, JC231DXL エンジン クランクケース、シリンダ、コイル



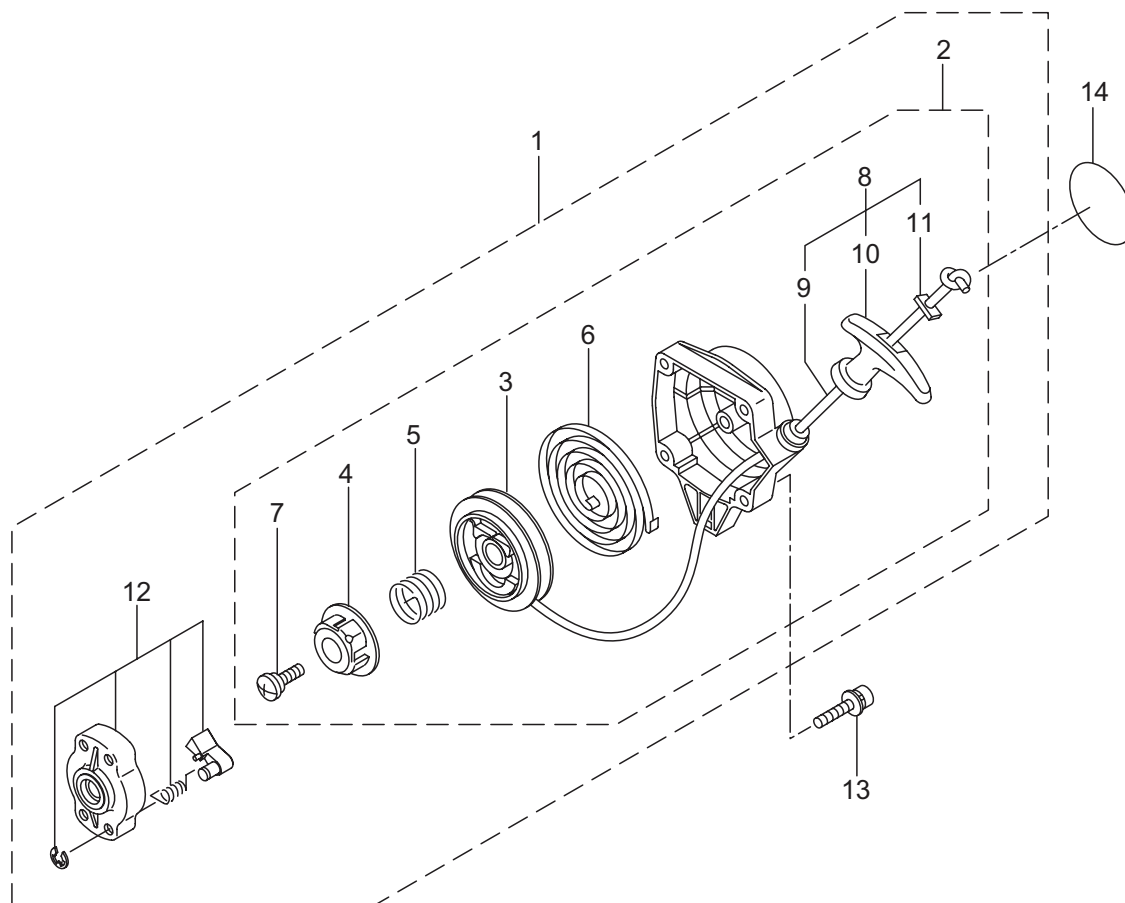
見出番号	部品番号	部 品 名 称	個数		備 考
			A	B	
3-1	859071	エンジン	1	1	CE230/52
3-2	286309	シリンダコンプリート	1	1	
3-3	286074	ガスケット	1	1	
3-4	261250	6 カクアナツキホルト WSW	4	4	M5x20
3-5	265802	インシュレータ	1	1	
3-6	267049	ガスケット	1	1	
3-7	265924	スクリュ	2	2	M5x0.8x25
3-8	287642	マフラアセンブリ	1	1	
3-9	287645	ガスケット	1	1	
3-10	266607	スクリュ	2	2	M5x45
3-11	287640	トップカバー	1	1	
3-12	269828	ナベコネジ (+)W	1	1	M5x16W(11.6x1)
3-13	269827	ナベコネジ (+)WSW	1	1	
3-14	289246	クランクケース	1	1	
3-15	280488	ベアリング	2	2	PPL 6001
3-16	261492	オイルシール	1	1	
3-17	261386	オイルシール	1	1	
3-18	055185	C ガ外メワ	1	1	アナヨウ 28
3-19	261612	6 カクアナツキホルト WSW	3	3	M5x30
3-20	268032	ピストン	1	1	
3-21	282177	ピストンリング	2	2	
3-22	261036	ピストンピン	1	1	
3-23	263957	ニードルベアリング	1	1	
3-24	261576	サークリツフ	2	2	
3-25	268187	クランクシャフトコンプリート	1	1	
3-26	284786	クラツチアセンブリ	1	1	27 ~ 29 フクム
3-27	284702	クラツチボス	1	1	
3-28	284787	クラツチシユ	2	2	
3-29	286554	スプリング	2	2	
3-30	284706	スプリング	1	1	
3-31	284704	ワツシヤ	1	1	5.1x14x1.2
3-32	285220	スクリュ	1	1	M5x10
3-33	288006	ファンカバーアセンブリ C	1	1	34 ~ 36 フクム
3-34	287648	ファンカバー	1	1	
3-35	280314	クラツチドラムコンプリート	1	1	
3-36	014210	C ガ外メワ	1	1	S10
3-37	269831	ナベコネジ (+)WSW	4	4	M5x20WSW
3-38	282215	クリツフ	1	1	
3-39	281169	スクリュ	1	1	
3-40	288660	マグネトアセンブリ	1	1	41 ~ 49 フクム
3-41	287900	ロータ	1	1	
3-42	288197	イグニツシヨコイルアセンブリ	1	1	43 ~ 49 フクム
3-43	281706	コイル	1	1	
3-44	283732	コートアセンブリ	1	1	45 ~ 47 フクム
3-45	283733	コート	1	1	

3. JC231DX, JC231DXL エンジン クランクケース、シリンダ、コイル



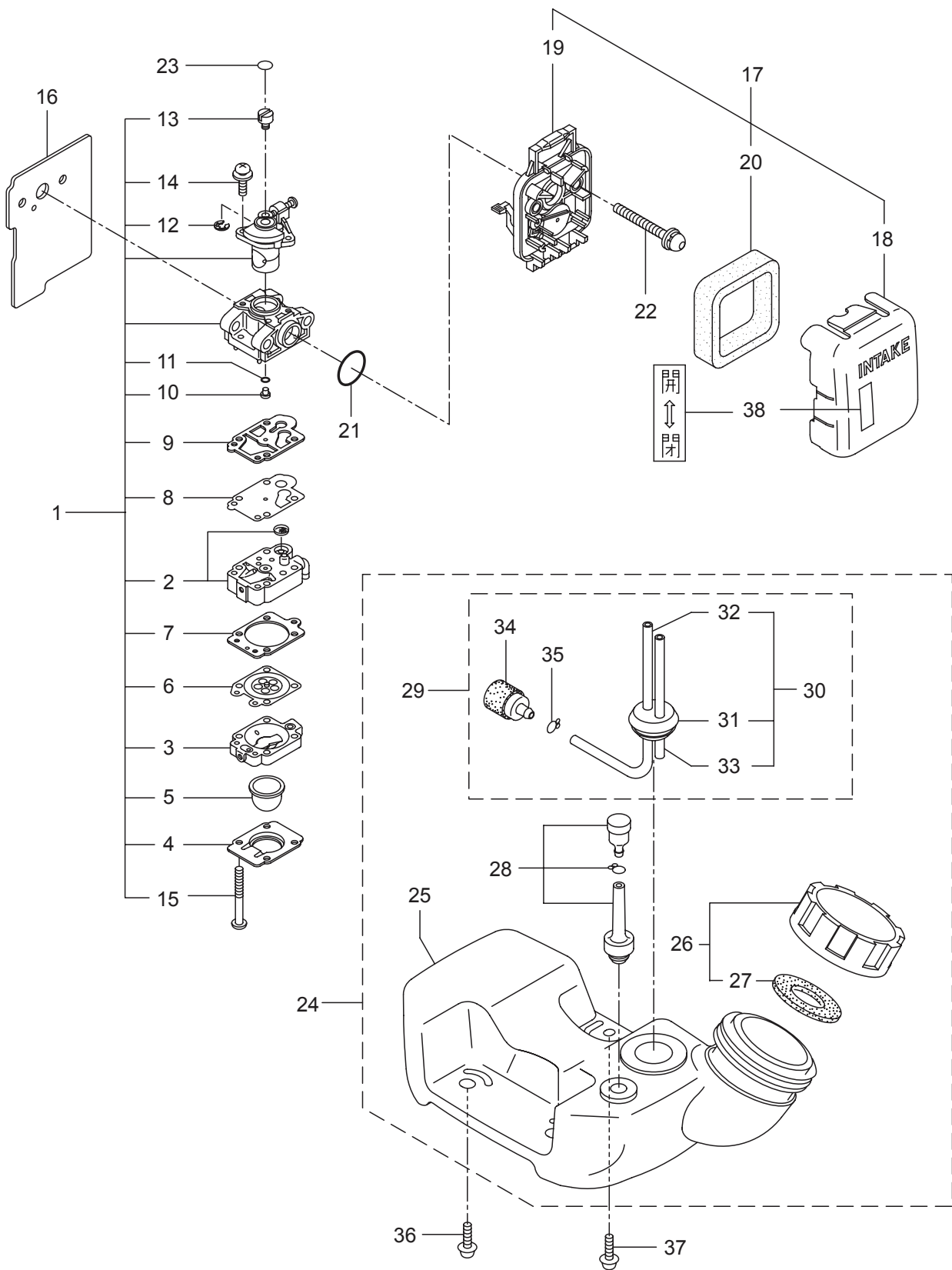
見出番号	部品番号	部 品 名 称	個 数		備 考
			A	B	
3-46	261075	フック	1	1	
3-47	261074	プラグキャップ	1	1	
3-48	261072	キャップ	1	1	
3-49	280080	チューブ	1	1	
3-50	261076	ハンゲツキー	1	1	
3-51	284703	シャフト	1	1	
3-52	280381	スペーサ	2	2	
3-53	261256	6カクアナツキホルト WSW	2	2	M4x25
3-54	286739	スパークプラグ	1	1	CJ6Y
3-55	263804	リード	1	1	
3-56	282880	リード	1	1	
3-57	280670	グロメット	1	1	
3-58	264588	クランプ	1	1	
3-59	269705	ラベル	1	1	
3-60	269824	ラベル	1	1	

4. JC231DX, JC231DXL エンジン
リコイルスタータ



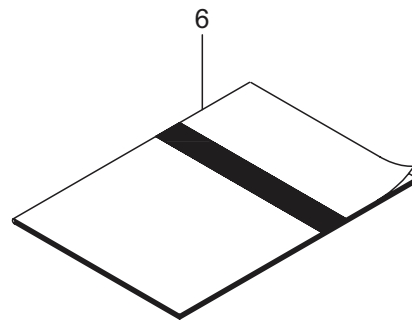
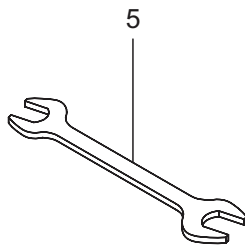
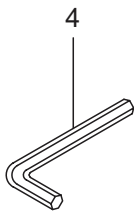
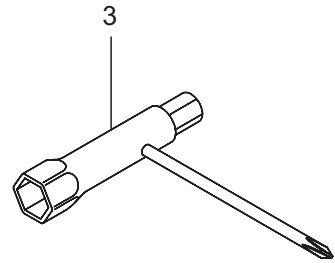
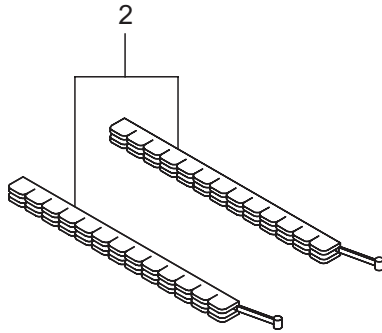
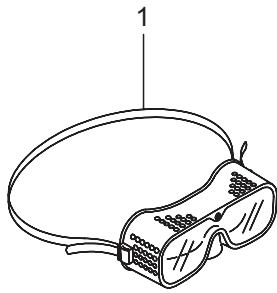
見出番号	部品番号	部 品 名 称	個数		備 考
			A	B	
4-1	287864	リコイルスタータアセンブリ	1	1	2 ~ 12 フクム
4-2	287649	スタータアセンブリ	1	1	3 ~ 11 フクム
4-3	283504	リール	1	1	
4-4	283505	カムプレート	1	1	
4-5	283506	ダンハースプリング	1	1	
4-6	283507	スパイラルスプリング	1	1	
4-7	267213	セットスクリュ	1	1	
4-8	288169	ロープアセンブリ	1	1	9 ~ 11 フクム
4-9	283509	スタータロープ	1	1	
4-10	287651	スタータノブ	1	1	
4-11	283511	ロープストツハ	1	1	
4-12	280934	プーリアセンブリ	1	1	
4-13	265724	スクリュ	4	4	M4x25WSW
4-14	289192	ラベル	1	1	R スタート / JC231DX

5. JC231DX, JC231DXL エンジン
 キャブレタ、エアクリーナ、フューエルタンク



見出番号	部品番号	部 品 名 称	個数		備 考
			A	B	
5-1	287865	キャブレタアセンブリ	1	1	2 ~ 15 フクム
5-2	263739	ポンプボディ	1	1	
5-3	262991	パージボディ	1	1	
5-4	262992	ポンプカバー	1	1	
5-5	261874	プライマ	1	1	
5-6	283905	ダイヤフラム	1	1	18 ~ 20 フクム
5-7	262993	ガスケット	1	1	
5-8	262994	ダイヤフラム	1	1	
5-9	282576	ガスケット	1	1	
5-10	288187	ジェット	1	1	
5-11	261871	Oリング	1	1	
5-12	261876	リング	1	1	
5-13	261658	スィベル	1	1	
5-14	264682	スクリュ	2	2	
5-15	262996	スクリュ	4	4	
5-16	288141	ガスケット	1	1	18 ~ 20 フクム
5-17	265575	クリーナアセンブリ	1	1	
5-18	264709	クリーナカバー	1	1	
5-19	265576	ケースアセンブリ	1	1	
5-20	264695	エレメント	1	1	
5-21	264691	Oリング	1	1	M5x60WSW
5-22	269834	ナベコネジ (+)WSW	2	2	
5-23	280020	スィベルリング	1	1	
5-24	287866	タンクアセンブリ	1	1	
5-25	287646	フューエルタンク	1	1	
5-26	281565	タンクキャップアセンブリ	1	1	27 フクム
5-27	269377	ハツキン	1	1	30 ~ 35 フクム
5-28	261696	ブリーザクミタテ	1	1	
5-29	265752	ネリヨウパイプアセンブリ	1	1	
5-30	264031	パイプクミタテ	1	1	
5-31	261115	グロメット	1	1	
5-32	261690	ネリヨウパイプ	1	1	
5-33	263038	オーバフローパイプ	1	1	
5-34	264653	フィルタアセンブリ	1	1	
5-35	261117	クリツプ	1	1	
5-36	269828	ナベコネジ (+)W	2	2	M5x16W(11.6x1)
5-37	281208	ナベコネジ (+)W	1	1	M5x16W メツク (116)
5-38	281007	ラベル	1	1	チヨーク カイ_ヘイ

6. JC231DX, JC231DXL
付属品



見出番号	部品番号	部 品 名 称	個数		備 考
			A	B	
6-1	221460	ホゴメガネ	1	1	
6-2	220534	カリハカバー	1	1	
6-3	210418	コンビボツクススパナ	1	1	
6-4	219431	6 カクボウスパナ	1	1	ニメンハバ 3
6-5	022865	リヨウゲチスパナ	1	1	8x10
6-6	233765	トリアツカイセツメイシヨ	1	1	



安全と安心のブランド



株式会社

丸山製作所

■お客様相談窓口

丸山サポートセンター：電話 **0120-898-114**

ご利用時間：AM9:00～PM5:00(土、日、祝日を除く)