

Parts List

パーツリスト

動力刈払機

Model: **AD230KS-T**

パーツリストコード 523658

BIG M

2013. 07.

部品表のご使用について

1. 部品のご注文の際は

機種名（形式）・部品番号・部品名称・数量を明記ください。

2. 小売価格は別表の価格表をご参照ください。

3. 部品は必ず「丸山純正部品」をご使用ください。

4. 本部品表は省略したものもあります。

5. 本部品表は改良の為予告なく変更することがあります。

6. Fig. の表示について

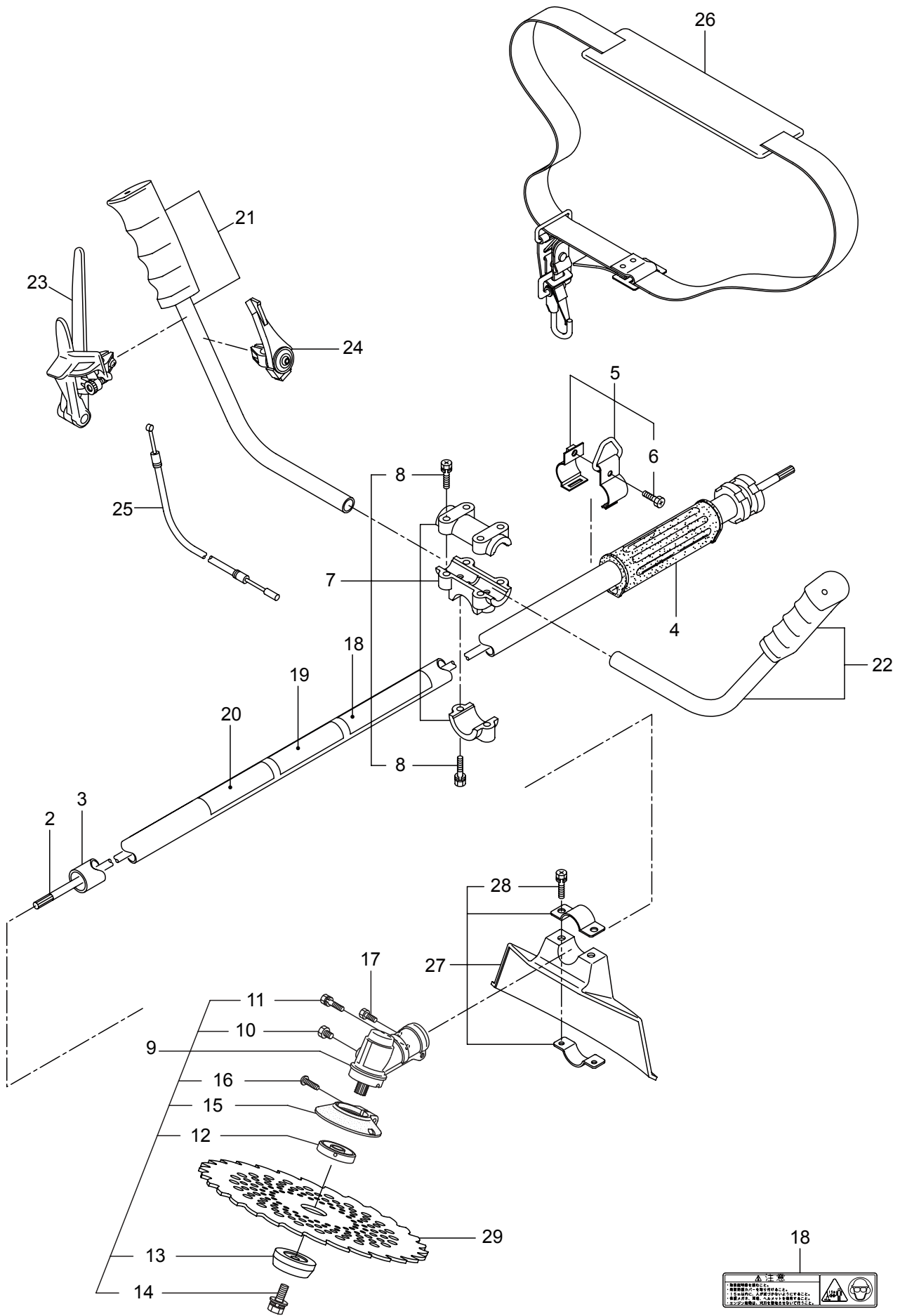
イラストページに Fig. ※※参照と表示してあります。この ※※ はイラストページ左上の見出し番号を表します。

目次

	ページ
1. 本 体	1 ~ 2
2. エンジン（クランクケース、シリンダ）.....	3 ~ 6
3. エンジン（リコイルスタータ）.....	7 ~ 8
4. エンジン（キャブレタ、燃料タンク）.....	9 ~ 10
5. 付属品	11 ~ 12

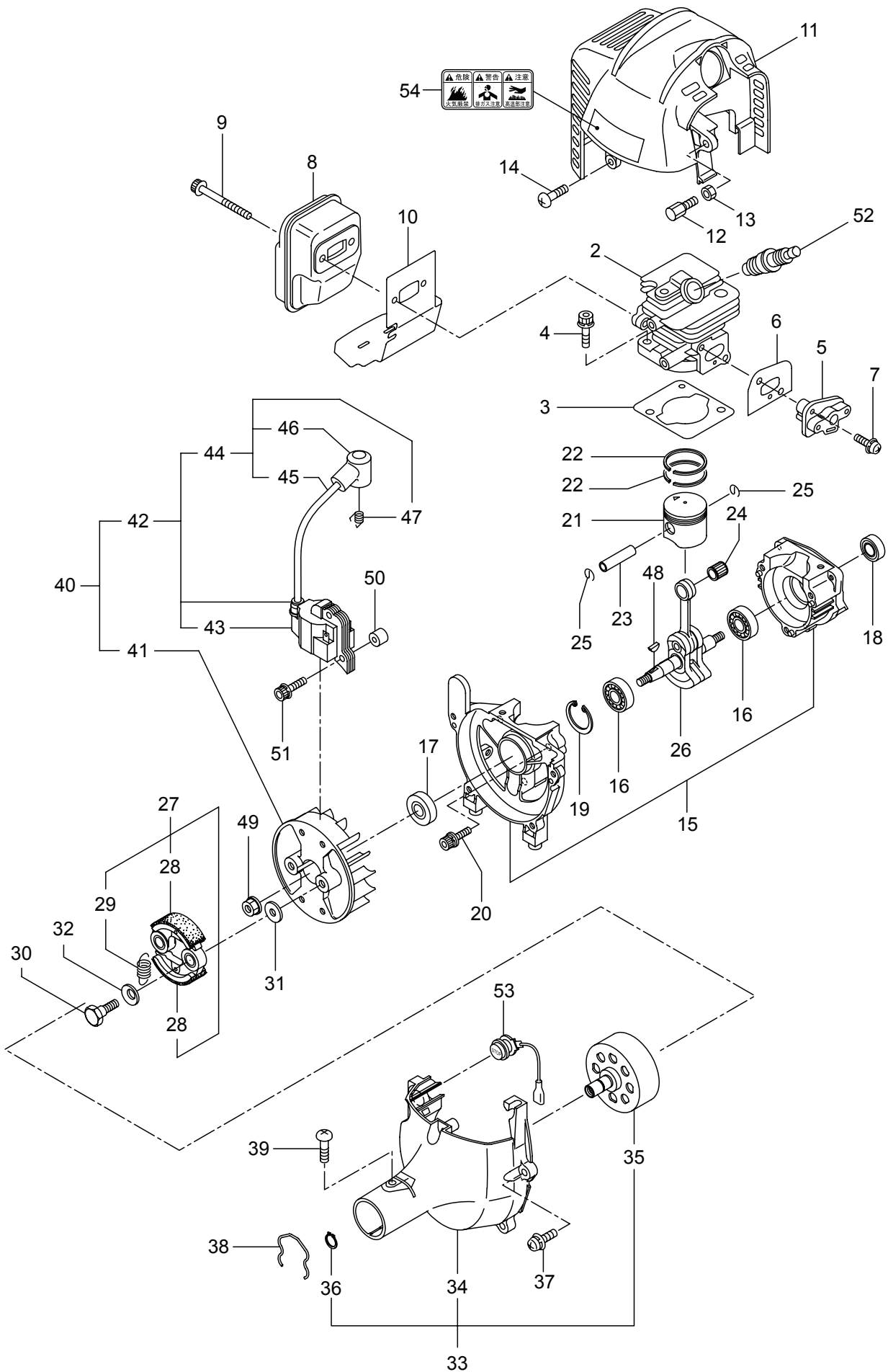
1. AD230KS-T

本体



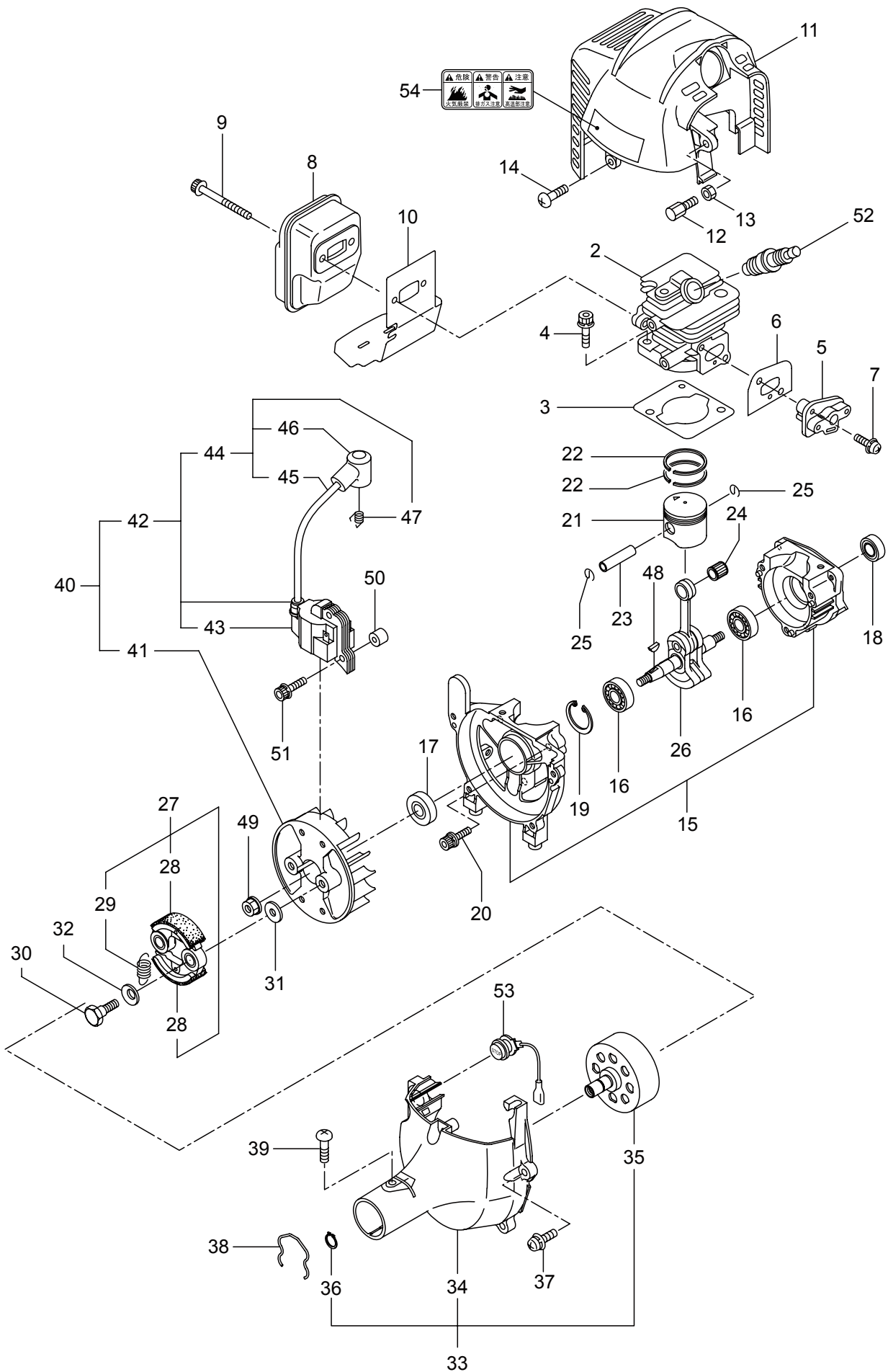
見出番号	部品番号	部 品 名 称	個数	備 考
1-1	364246	AD230KS-T	1	
1-2	227923	デントウシク	1	7X1523L SP-18
1-3	227925	ホウシンガイカンマトメ	1	
1-4	215532	ホンタイニキリ	1	
1-5	054691	ツリカナグクミタテ	1	6 フクム
1-6	089738	6 カクホルト (+ アプ°セット)	1	M5x15
1-7	215418	ハンドルトリツケカナグクミタテ	1	8 フクム
1-8	092561	6 カクホルト (+)SW	6	M5x25 アプ°セット
1-9	228077	キヤケースクミタテ	1	10 ~ 16 フクム
1-10	234247	6 カクホルト	1	M8X8
1-11	092550	6 カクホルト (+)SW	1	M5x25-7T
1-12	212986	ハモノボス A	1	
1-13	219195	ハモノボス B	1	
1-14	215610	6 カクホルト WSW	1	M8x22 ヒタリ
1-15	222128	マキツキボウシハン	1	
1-16	222129	タツピンネジ	1	5x20
1-17	089737	6 カクホルト (+ アプ°セット)	1	M5x12
1-18	220549	チユウイマーク	1	
1-19	235169	ネームプレート	1	AD230KS-T
1-20	231654	ハリマーク	1	ECO
1-21	216458	ハンドルマトメ	1	ミキ
1-22	216459	ハンドルマトメ	1	ヒタリ
1-23	232956	トリガクミタテ (T16)	1	
1-24	232966	スロットルレバー (T16)	1	
1-25	234506	スロットルワイヤ	1	710L I/O 87
1-26	220533	カタカケハンドルクミタテ	1	
1-27	222821	シヨウメンカバークミタテ	1	28 フクム
1-28	092561	6 カクホルト (+)SW	2	M5x25 アプ°セット
1-29	227509	チツプソー 9	1	

2. AD230KS-T エンジン クランクケース、シリンダ



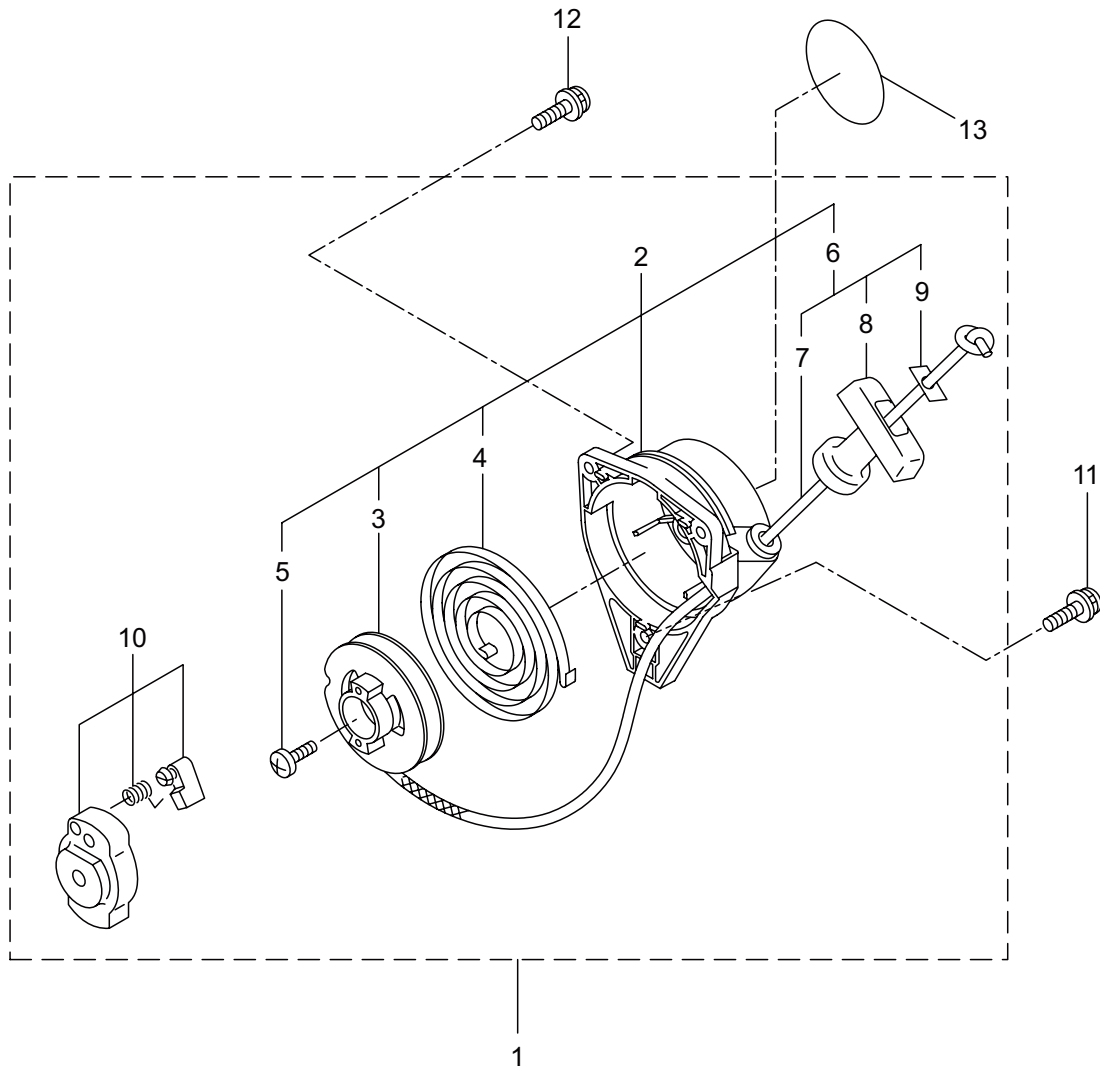
見出番号	部品番号	部 品 名 称	個数	備 考
2-1	859301	エンジン	1	EE231/10
2-2	289639	シリンダ	1	
2-3	289643	ガスケット	1	T0.5
2-4	267290	スクリュ	2	M5x20
2-5	282579	インシュレータ	1	
2-6	267049	ガスケット	1	
2-7	269826	ナベコネジ (+)WSW	2	M5x25WSW ムツク
2-8	289657	マフラアセンブリ	1	
2-9	266402	スクリュ	2	M5x55
2-10	289642	ガスケット	1	
2-11	272528	トツフカバ-コンプリート	1	
2-12	289774	スクリュ	1	
2-13	261878	ナツト	1	
2-14	280144	タツピンネジ (+)	1	4x16
2-15	280341	クランクケース	1	
2-16	280488	ヘアリング	2	PPL 6001
2-17	261492	オイルシール	1	
2-18	261386	オイルシール	1	
2-19	055185	C ガ`タメワ	1	アナヨウ 28
2-20	261612	6 カクアナツキホルト WSW	3	M5x30
2-21	272089	ピ`ストン	1	
2-22	264891	ピ`ストンリング	2	
2-23	261036	ピ`ストンピン	1	
2-24	263957	ニ-トルヘアリング	1	
2-25	261576	サークリツフ	2	
2-26	267193	クランクシャフトコンプリート	1	
2-27	269168	クラツチアセンブリ	1	28,29 フクム
2-28	269169	クラツチシュ	2	
2-29	269173	スプリング	1	
2-30	269647	クラツチホルト	2	
2-31	269175	ワツシヤ	2	6.1x15x1.6
2-32	261777	ウエ-ブワツシヤ	2	
2-33	272093	ファンカバ-アセンブリ C	1	34 ~ 36 フクム
2-34	282214	ファンカバ-	1	ソフトグレー
2-35	289727	クラツチトラムコンプリート	1	
2-36	014210	C ガ`タメワ	1	S10
2-37	269831	ナベコネジ (+)WSW	4	M5x20WSW
2-38	282215	クリツフ	1	
2-39	281169	スクリュ	1	
2-40	272066	マグネトアセンブリ	1	41 ~ 47 フクム
2-41	261356	ロータ	1	
2-42	272067	イグニツシヨコイルアセンブリ	1	43 ~ 47 フクム
2-43	267401	コイル	1	
2-44	272068	コートアセンブリ	1	45 ~ 47 フクム
2-45	272069	コート	1	

2. AD230KS-T エンジン クランクケース、シリンダ



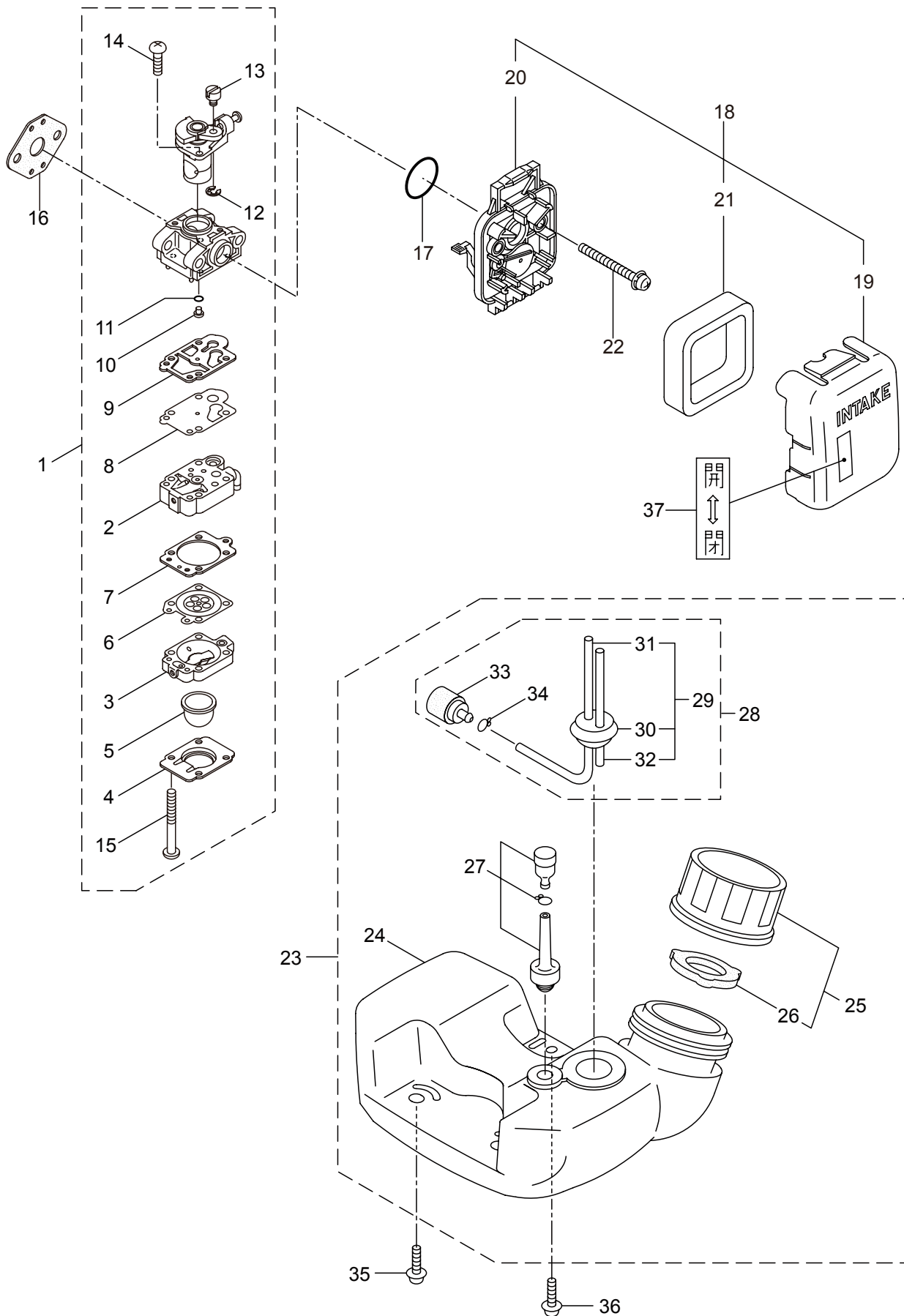
見出番号	部品番号	部 品 名 称	個数	備 考
2-46	261074	プラグキヤツプ	1	
2-47	261075	フツク	1	
2-48	261076	ハンケツキー	1	
2-49	261417	サラザガネツキナツト	1	M8
2-50	280381	スペーサ	2	
2-51	261256	6 カクアナツキホルト WSW	2	M4x25
2-52	286739	スパークプラグ	1	CJ6Y
2-53	269983	ストップスイッチコンプリート	1	
2-54	269705	ラベル	1	キケン カキゲンキン

3. AD230KS-T エンジン
リコイルスタータ



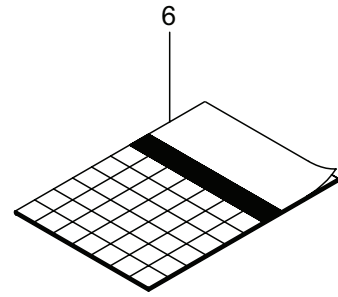
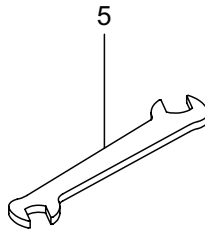
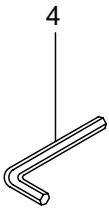
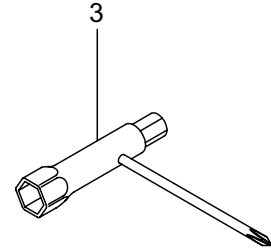
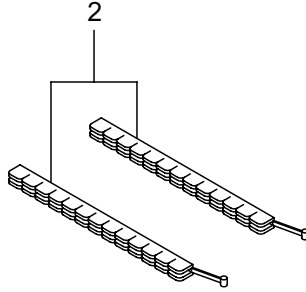
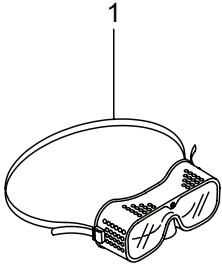
見出番号	部品番号	部 品 名 称	個数	備 考
3-1	288684	リコイルスタータアセンブリ	1	2 ~ 10 フクム
3-2	288685	スタータアセンブリ	1	3 ~ 9 フクム
3-3	288967	リール	1	
3-4	288968	スパイラルスプリング	1	
3-5	262922	セットスクリユ	1	
3-6	288969	ロープアセンブリ	1	7 ~ 9 フクム
3-7	288970	スタータロープ	1	
3-8	261725	スタータノブ	1	
3-9	283511	ロープストツハ	1	
3-10	288971	スタータプリアセンブリ	1	
3-11	269833	ナベコネジ (+)WSW	1	M4x16WSW ムツク
3-12	280489	ナベコネジ (+)WSW	2	M4x20
3-13	272378	ラベル	1	AD230KS-T

4. AD230KS-T エンジン
キャブレタ、燃料タンク



見出番号	部品番号	部 品 名 称	個数	備 考		
4-1	289878	キャブレタアセンブリ	1	2 ~ 15 フクム		
4-2	272286	ポンプホテイ	1			
4-3	262991	パージホテイ	1			
4-4	262992	ポンプカバー	1			
4-5	261874	プライマ	1			
4-6	283905	ダイヤフラム	1			
4-7	262993	ガasket	1			
4-8	262994	ダイヤフラム	1			
4-9	282576	ガasket	1			
4-10	289396	シエツト	1			
4-11	261871	O リング	1	19 ~ 21 フクム		
4-12	261876	リング	1			
4-13	261658	スィベル	1			
4-14	264682	スクリュ	2			
4-15	262996	スクリュ	4			
4-16	261864	ガasket	1			
4-17	264691	O リング	1			
4-18	266420	クリーナアセンブリ	1			
4-19	264709	クリーナカバー	1			
4-20	266433	ケースアセンブリ	1			
4-21	264695	エレメント	1		M5x60WSW	
4-22	269834	ナベコネジ (+)WSW	2			
4-23	282795	タンクアセンブリ	1			24 ~ 34 フクム
4-24	285664	フューエルタンク	1			
4-25	281565	タンクキャツプアセンブリ	1			26 フクム
4-26	269377	パツキン	1	30 ~ 32 フクム		
4-27	261696	ブリーザクミタテ	1			
4-28	265752	ネンリヨウパイプアセンブリ	1			
4-29	264031	パイプクミタテ	1		29 ~ 35 フクム	
4-30	261115	グロメツト	1			
4-31	261690	ネンリヨウパイプ	1	160L		
4-32	263038	オーバフローパイプ	1			
4-33	264653	フィルタアセンブリ	1			
4-34	261117	クリツプ	1			
4-35	269828	ナベコネジ (+)W	2		M5x16W(11.6x1)	
4-36	281208	ナベコネジ (+)W	1	M5x16W メツク (116)		
4-37	281007	ラベル	1		チヨーク カイ_ヘイ	

5. AD230KS-T
付 属 品



見出番号	部品番号	部 品 名 称	個数	備 考
5-1	221460	ホコメカネ	1	
5-2	220534	カリハカパー	1	
5-3	210418	コンヒボツクススパナ	1	
5-4	219431	6 カクボウスパナ	1	ニメンハバ 3
5-5	022865	リヨウグチスパナ	1	8x10
5-6	235107	トリアツカイセツメイシヨ	1	



安全と安心のブランド



■お客様相談窓口
丸山サポートセンター：電話 0120-898-114
ご利用時間：AM9:00～PM5:00(土、日、祝日を除く)