

Parts List

パーツリスト

動力刈払機

Model: **BK26R-1**

パーツリストコード 523665

BK26R-1(Y13) ワイヤアシ ャスタアリ

BK26R-1(Y14) トリガ ーレバ ーハンコウ

BIG M

2013. 07.

部品表のご使用について

1. 部品のご注文の際は

機種名（形式）・部品番号・部品名称・数量を明記ください。

2. 小売価格は別表の価格表をご参照ください。

3. 部品は必ず「丸山純正部品」をご使用ください。

4. 本部品表は省略したものもあります。

5. 本部品表は改良の為予告なく変更することがあります。

6. Fig. の表示について

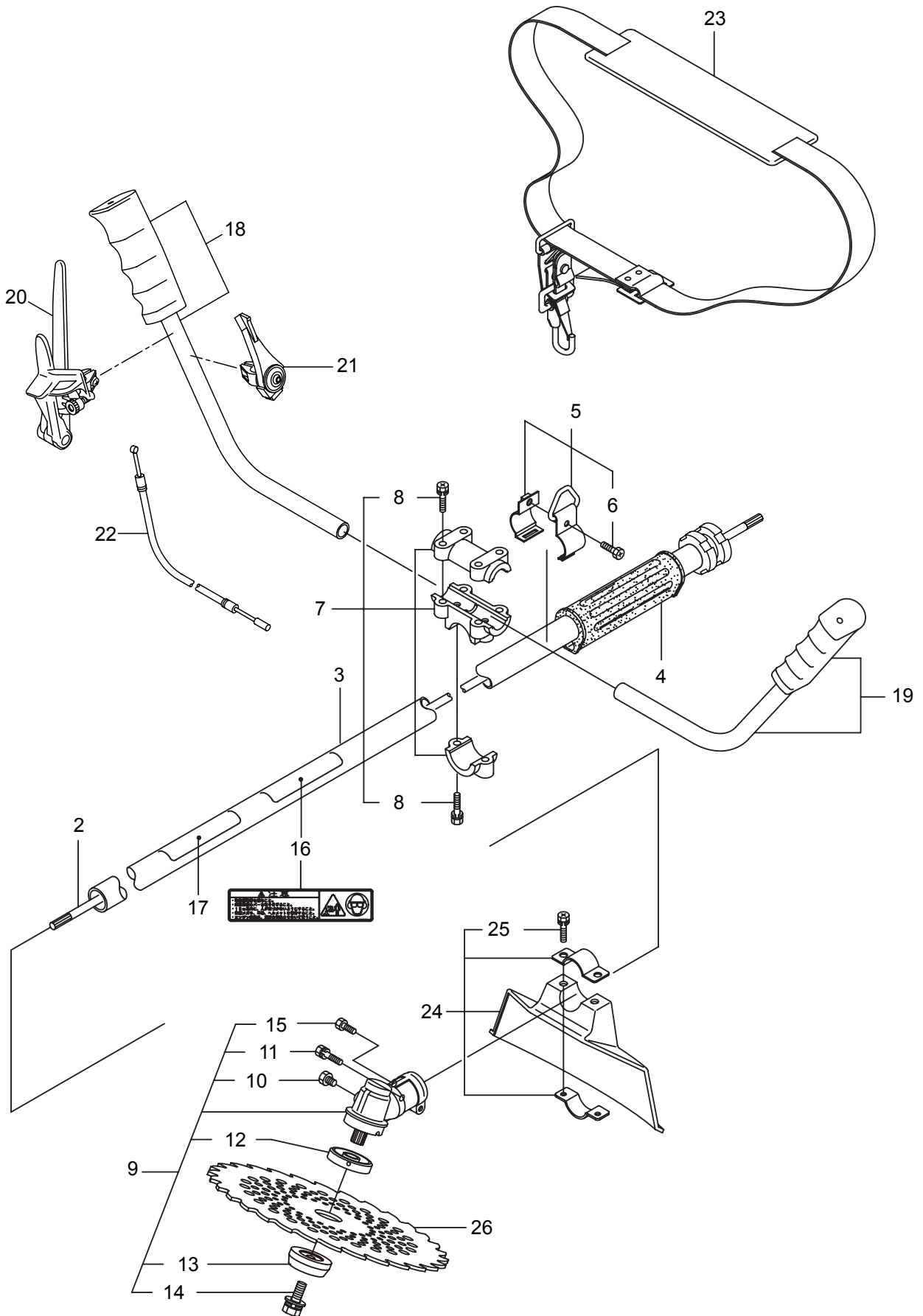
イラストページに Fig. ※※参照と表示してあります。この ※※ はイラストページ左上の見出し番号を表します。

目次

| | ページ |
|----------------------------------|---------|
| 1. 本 体..... | 1 ~ 2 |
| 2. エンジン（クランクケース、シリンダ、コイル）..... | 3 ~ 6 |
| 3. エンジン（リコイルスタータ）..... | 7 ~ 8 |
| 4. エンジン（キャブレタ、エアクリーナ、燃料タンク）..... | 9 ~ 10 |
| 5. 付属品 | 11 ~ 12 |

1. BK26R-1, BK26R-1(Y13)

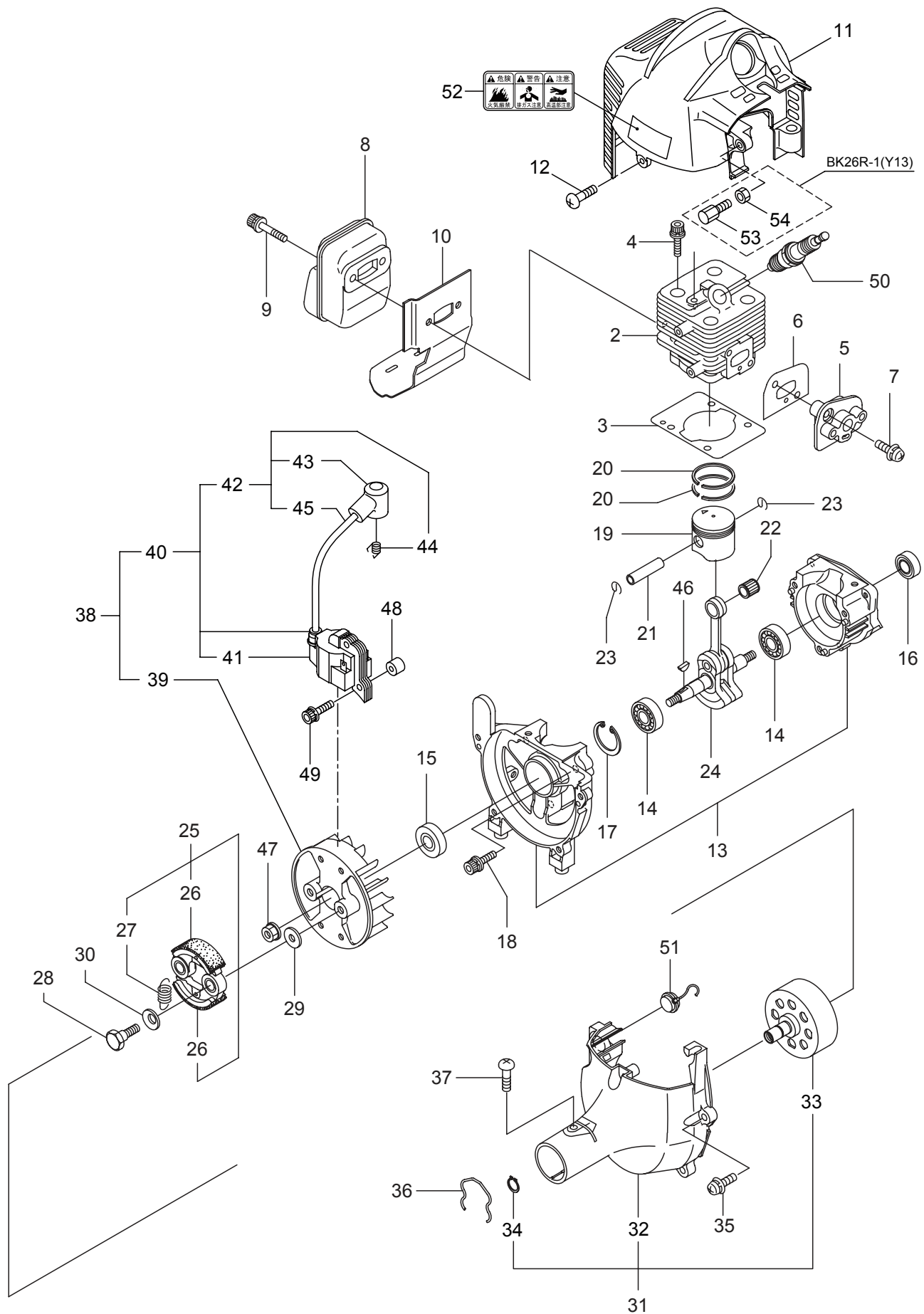
本体



| 見出番号 | 部品番号 | 部 品 名 称 | 個数 | | 備 考 |
|------|--------|--------------------|----|---|---------------|
| | | | A | B | |
| 1-1 | 363934 | BK26R-1 | 1 | | |
| 1-1 | 364227 | BK26R-1 | | 1 | Y13 |
| 1-2 | 227831 | デントウシク | 1 | 1 | 7x1531L SP-18 |
| 1-3 | 227919 | ホウシンガイカンマトメ | 1 | 1 | |
| 1-4 | 215532 | ホンタイニキリ | 1 | 1 | |
| 1-5 | 054691 | ツリカナグクミタテ | 1 | 1 | 6 フクム |
| 1-6 | 089738 | 6 カクホルト (+ アプ°セット) | 1 | 1 | M5x15 |
| 1-7 | 215418 | ハンドルトリツケカナグクミタテ | 1 | 1 | 8 フクム |
| 1-8 | 092561 | 6 カクホルト (+)SW | 6 | 6 | M5x25 アプ°セット |
| 1-9 | 227934 | ギヤケースクミタテ | 1 | 1 | 10 ~ 15 フクム |
| 1-10 | 234109 | 6 カクホルト | 1 | 1 | M8X8 |
| 1-11 | 092550 | 6 カクホルト (+)SW | 1 | 1 | M5x25-7T |
| 1-12 | 227947 | ハモノホス A クミタテ | 1 | 1 | |
| 1-13 | 219195 | ハモノホス B | 1 | 1 | |
| 1-14 | 215610 | 6 カクホルト WSW | 1 | 1 | M8x22 ヒタリ |
| 1-15 | 225896 | 6 カクホルト (+) | 1 | 1 | M5x10 アプ°セット |
| 1-16 | 220549 | チュウイマーク | 1 | 1 | |
| 1-17 | 233450 | ネームプレート | 1 | 1 | BK26R-1 |
| 1-18 | 216458 | ハンドルマトメ | 1 | 1 | ミキ |
| 1-19 | 216459 | ハンドルマトメ | 1 | 1 | ヒタリ |
| 1-20 | 232956 | トリガクミタテ (T16) | 1 | 1 | |
| 1-21 | 232966 | スロットルレバー (T16) | 1 | 1 | |
| 1-22 | 215613 | スロットルワイヤ | 1 | | 750L I/O 69.5 |
| 1-22 | 234506 | スロットルワイヤ | | 1 | 710L I/O 87 |
| 1-23 | 220533 | カタカケバンドクミタテ | 1 | 1 | |
| 1-24 | 222821 | シヨウメンカバークミタテ | 1 | 1 | 25 フクム |
| 1-25 | 092561 | 6 カクホルト (+)SW | 2 | 2 | M5x25 アプ°セット |
| 1-26 | 224693 | チツプソー 10 | 1 | 1 | |

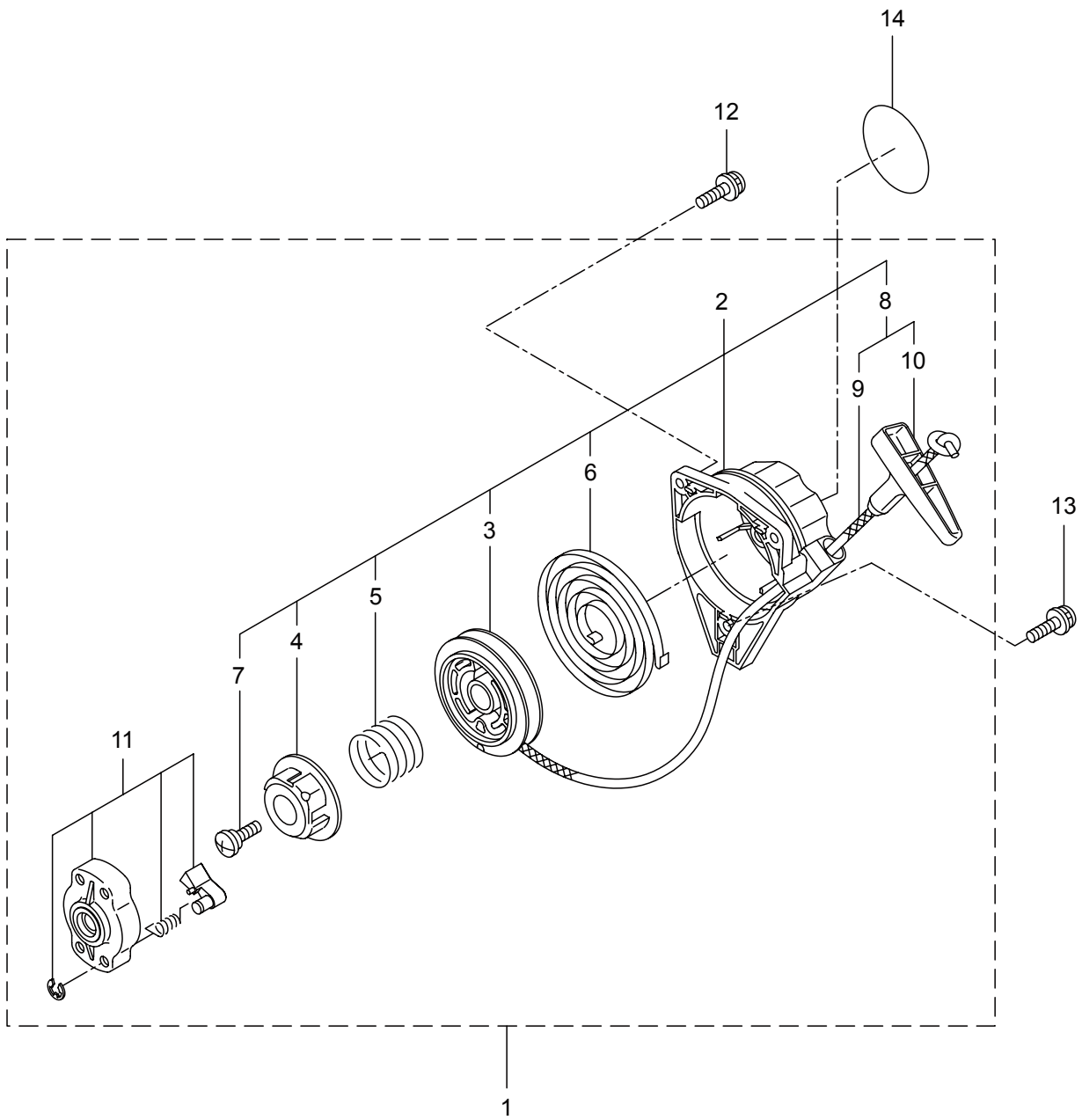
| 見出番号 | 部品番号 | 部 品 名 称 | 個 数 | | 備 考 |
|------|--------|-----------------|-----|---|--------------|
| | | | A | B | |
| 2-1 | 859020 | エンジン | 1 | | EE260/24 |
| 2-1 | 859231 | エンジン | | 1 | EE260/41 |
| 2-2 | 269140 | シリンダ | 1 | 1 | |
| 2-3 | 282330 | ガスケット | 1 | 1 | |
| 2-4 | 261250 | 6 カクアナツキホルト WSW | 4 | 4 | M5x20 |
| 2-5 | 263772 | インシュレータマトメ | 1 | 1 | |
| 2-6 | 267049 | ガスケット | 1 | 1 | |
| 2-7 | 269826 | ナベコネジ (+)WSW | 2 | 2 | M5x25WSW メツク |
| 2-8 | 282329 | マフラアセンブリ | 1 | 1 | |
| 2-9 | 266264 | スクリュ | 2 | 2 | M5x50 フランジ |
| 2-10 | 282252 | ガスケット | 1 | 1 | |
| 2-11 | 282985 | トツフカバー | 1 | | |
| 2-11 | 289905 | トツフカバー | | 1 | |
| 2-12 | 280144 | タツピンネジ (+) | 1 | 1 | 4x16 |
| 2-13 | 282245 | クランクケース | 1 | 1 | |
| 2-14 | 280488 | ヘアリング | 2 | 2 | PPL 6001 |
| 2-15 | 261492 | オイルシール | 1 | 1 | |
| 2-16 | 261386 | オイルシール | 1 | 1 | |
| 2-17 | 055185 | C ガ外メワ | 1 | 1 | アナヨウ 28 |
| 2-18 | 261612 | 6 カクアナツキホルト WSW | 3 | 3 | M5x30 |
| 2-19 | 269160 | ピストン | 1 | 1 | |
| 2-20 | 261496 | ピストンリング | 2 | 2 | |
| 2-21 | 261497 | ピストンピン | 1 | 1 | |
| 2-22 | 261037 | ニードルヘアリング | 1 | 1 | |
| 2-23 | 261576 | サークリツフ | 2 | 2 | |
| 2-24 | 282323 | クランクシャフトコンプリート | 1 | 1 | |
| 2-25 | 269168 | クラツチアセンブリ | 1 | 1 | 26,27 フクム |
| 2-26 | 269169 | クラツチシユ | 2 | 2 | |
| 2-27 | 269173 | スプリング | 1 | 1 | |
| 2-28 | 269647 | クラツチホルト | 2 | 2 | |
| 2-29 | 269175 | ワツシヤ | 2 | 2 | 6.1x15x1.6 |
| 2-30 | 261777 | ウエーブワツシヤ | 2 | 2 | |
| 2-31 | 286540 | ファンカバーアセンブリ C | 1 | 1 | 32 ~ 34 フクム |
| 2-32 | 282214 | ファンカバー | 1 | 1 | ソフトグレー |
| 2-33 | 280314 | クラツチドラムコンプリート | 1 | 1 | |
| 2-34 | 014210 | C ガ外メワ | 1 | 1 | S10 |
| 2-35 | 269831 | ナベコネジ (+)WSW | 4 | 4 | M5x20WSW |
| 2-36 | 282215 | クリツフ | 1 | 1 | |
| 2-37 | 281169 | スクリュ | 1 | 1 | |
| 2-38 | 282692 | マグネトアセンブリ | 1 | 1 | 39 ~ 45 フクム |
| 2-39 | 261356 | ロータ | 1 | 1 | |
| 2-40 | 282693 | イグニツシヨコイルアセンブリ | 1 | 1 | 41 ~ 45 フクム |
| 2-41 | 267401 | コイル | 1 | 1 | |
| 2-42 | 282694 | コードアセンブリ | 1 | 1 | 43 ~ 45 フクム |
| 2-43 | 261074 | プラグキヤツフ | 1 | 1 | |

2. BK26R-1, BK26R-1(Y13) エンジン
クランクケース、シリンダ、コイル



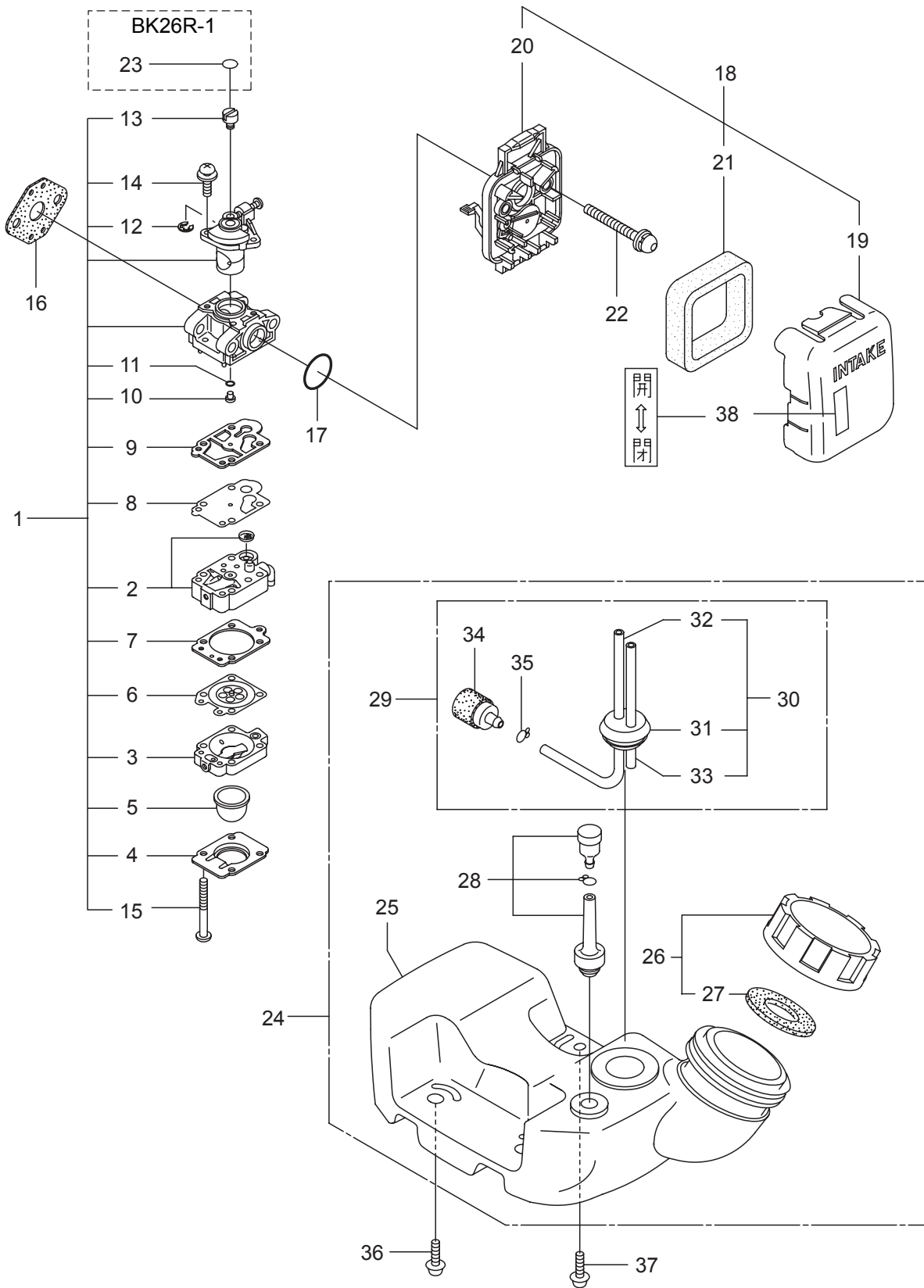
| 見出番号 | 部品番号 | 部 品 名 称 | 個数 | | 備 考 |
|------|--------|-----------------|----|---|------------|
| | | | A | B | |
| 2-44 | 261075 | フック | 1 | 1 | |
| 2-45 | 282695 | コード | 1 | 1 | |
| 2-46 | 261076 | ハンケツキー | 1 | 1 | |
| 2-47 | 261417 | サラザガネツキナット | 1 | 1 | M8 |
| 2-48 | 280381 | スヘーサ | 2 | 2 | |
| 2-49 | 261256 | 6 カクアナツキホルト WSW | 2 | 2 | M4x25 |
| 2-50 | 264652 | スパークプラグ | 1 | 1 | CJ8Y |
| 2-51 | 269983 | ストツプスイッチコンプリート | 1 | 1 | |
| 2-52 | 269705 | ラベル | 1 | 1 | キケン カキケンキン |
| 2-53 | 289774 | スクリュ | | 1 | |
| 2-54 | 261878 | ナット | | 1 | |

3. BK26R-1, BK26R-1(Y13) エンジン
リコイルスタータ



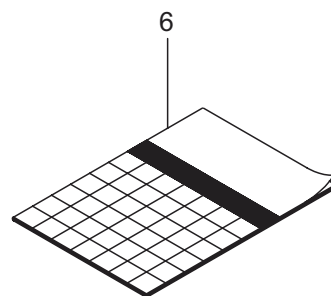
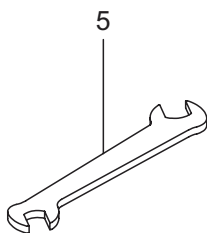
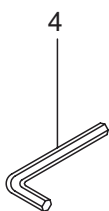
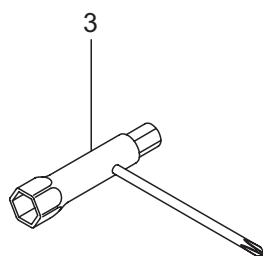
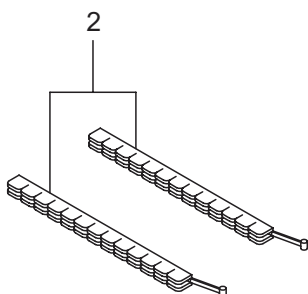
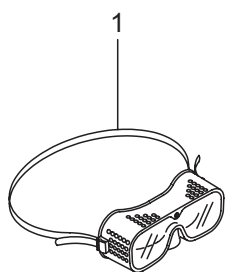
| 見出番号 | 部品番号 | 部 品 名 称 | 個数 | | 備 考 |
|------|--------|---------------|----|---|----------------|
| | | | A | B | |
| 3-1 | 282404 | リコイルスタータアセンブリ | 1 | 1 | 2 ~ 11 フクム |
| 3-2 | 282405 | スタータアセンブリ | 1 | 1 | 3 ~ 10 フクム |
| 3-3 | 283411 | リール | 1 | 1 | |
| 3-4 | 283412 | カムプレート | 1 | 1 | |
| 3-5 | 280930 | ダンパースプリング | 1 | 1 | |
| 3-6 | 280931 | スパイラルスプリング | 1 | 1 | |
| 3-7 | 267213 | セットスクリュ | 1 | 1 | |
| 3-8 | 280932 | ロープアセンブリ | 1 | 1 | 9,10 フクム |
| 3-9 | 280933 | スタータロープ | 1 | 1 | |
| 3-10 | 267219 | スタータノブ | 1 | 1 | |
| 3-11 | 280934 | プーリアセンブリ | 1 | 1 | |
| 3-12 | 280489 | ナベコネジ (+)WSW | 2 | 2 | M4x20 |
| 3-13 | 269833 | ナベコネジ (+)WSW | 1 | 1 | M4x16WSW メック |
| 3-14 | 288893 | ラベル | 1 | 1 | BK26R-1/R スタート |

4. BK26R-1, BK26R-1(Y13) エンジン
キャブレタ、エアクリーナ、燃料タンク



| 見出番号 | 部品番号 | 部 品 名 称 | 個数 | | 備 考 |
|------|--------|---------------|----|---|-------------|
| | | | A | B | |
| 4-1 | 280101 | キャブレタアセンブリ | 1 | 1 | 2 ~ 15 フクム |
| 4-2 | 263739 | ポンプホテイ | 1 | 1 | |
| 4-3 | 262991 | パージホテイ | 1 | 1 | |
| 4-4 | 262992 | ポンプカバー | 1 | 1 | |
| 4-5 | 261874 | プライマ | 1 | 1 | |
| 4-6 | 283905 | ダイヤフラム | 1 | 1 | 19 ~ 21 フクム |
| 4-7 | 262993 | ガスケット | 1 | 1 | |
| 4-8 | 262994 | ダイヤフラム | 1 | 1 | |
| 4-9 | 282576 | ガスケット | 1 | 1 | |
| 4-10 | 267358 | ジェット | 1 | 1 | |
| 4-11 | 261871 | Oリング | 1 | 1 | |
| 4-12 | 261876 | リング | 1 | 1 | |
| 4-13 | 261658 | スイベル | 1 | 1 | |
| 4-14 | 264682 | スクリュ | 2 | 2 | |
| 4-15 | 262996 | スクリュ | 4 | 4 | |
| 4-16 | 261864 | ガスケット | 1 | 1 | M5x60WSW |
| 4-17 | 264691 | Oリング | 1 | 1 | |
| 4-18 | 266420 | クリーナアセンブリ | 1 | 1 | |
| 4-19 | 264709 | クリーナカバー | 1 | 1 | |
| 4-20 | 266433 | ケースアセンブリ | 1 | 1 | |
| 4-21 | 264695 | エレメント | 1 | 1 | 25 ~ 35 フクム |
| 4-22 | 269834 | ナベコネジ (+)WSW | 2 | 2 | |
| 4-23 | 280020 | スイベルリング | 1 | 1 | |
| 4-24 | 282774 | タンクアセンブリ | 1 | 1 | |
| 4-25 | 282250 | フューエルタンク | 1 | 1 | |
| 4-26 | 281565 | タンクキャツプアセンブリ | 1 | 1 | 27 フクム |
| 4-27 | 269377 | ハツキン | 1 | 1 | |
| 4-28 | 261696 | ブリーザクミタテ | 1 | 1 | |
| 4-29 | 265752 | ネンリヨウハイクアセンブリ | 1 | 1 | |
| 4-30 | 264031 | ハイクミタテ | 1 | 1 | |
| 4-31 | 261115 | グロメット | 1 | 1 | 160L |
| 4-32 | 261690 | ネンリヨウハイク | 1 | 1 | |
| 4-33 | 263038 | オーバフローハイク | 1 | 1 | |
| 4-34 | 264653 | フィルタアセンブリ | 1 | 1 | |
| 4-35 | 261117 | クリツプ | 1 | 1 | |
| 4-36 | 269828 | ナベコネジ (+)W | 2 | 2 | M5x16W |
| 4-37 | 281208 | ナベコネジ (+)W | 1 | 1 | M5x16W メック |
| 4-38 | 281007 | ラベル | 1 | 1 | チヨーク カイ_ヘイ |

5. BK26R-1, BK26R-1(Y13)
付属品



| 見出番号 | 部品番号 | 部 品 名 称 | 個数 | | 備 考 |
|------|--------|--------------|----|---|---------|
| | | | A | B | |
| 5-1 | 221460 | ホゴメカネ | 1 | 1 | |
| 5-2 | 220534 | カリハカバー | 1 | 1 | |
| 5-3 | 210418 | コンビボツクススパナ | 1 | 1 | |
| 5-4 | 219431 | 6 カクボウスパナ | 1 | 1 | ニメンハバ 3 |
| 5-5 | 022865 | リヨウゲチスパナ | 1 | 1 | 8x10 |
| 5-6 | 233451 | トリアツカイセツメイシヨ | 1 | | |
| 5-6 | 235205 | トリアツカイセツメイシヨ | | 1 | |



安全と安心のブランド



■お客様相談窓口

丸山サポートセンター：電話 **0120-898-114**

ご利用時間：AM9:00～PM5:00(土、日、祝日を除く)