

Parts List

パーツリスト

動力刈払機

Model: **BC26CSN-1**

パーツリストコード 523670

BC26CSN-1(Y13) ワイヤージ ャスターアリ

BC26CSNL-1

BC26CSNL-1(Y13) ワイヤージ ャスターアリ

BIG M

2013. 07.

部品表のご使用について

1. 部品のご注文の際は

機種名（形式）・部品番号・部品名称・数量を明記ください。

2. 小売価格は別表の価格表をご参照ください。

3. 部品は必ず「丸山純正部品」をご使用ください。

4. 本部品表は省略したものもあります。

5. 本部品表は改良の為予告なく変更することがあります。

6. Fig. の表示について

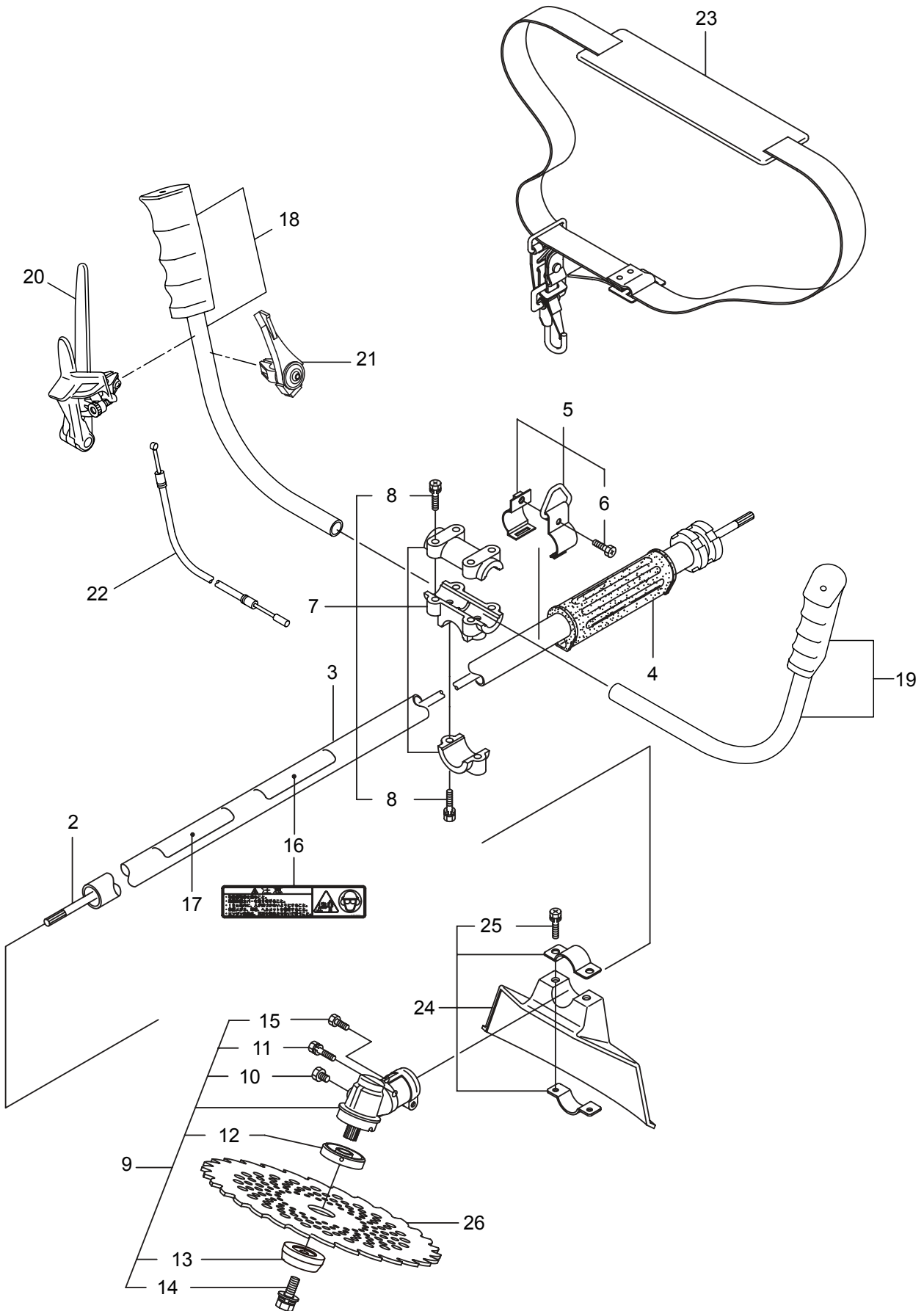
イラストページに Fig. ※※参照と表示してあります。この ※※ はイラストページ
左上の見出し番号を表します。

目次

	ページ
1. BC26CSN-1/(Y13) 本 体	1 ~ 2
2. BC26CSNL-1/(Y13) 本 体	3 ~ 4
3. エンジン（クランクケース、シリンダ、コイル）	5 ~ 8
4. エンジン（リコイルスタータ）	9 ~ 10
5. エンジン（キャブレタ、エアクリーナ、燃料タンク）	11 ~ 12
6. 付属品	13 ~ 14

1. BC26CSN-1/(Y13)

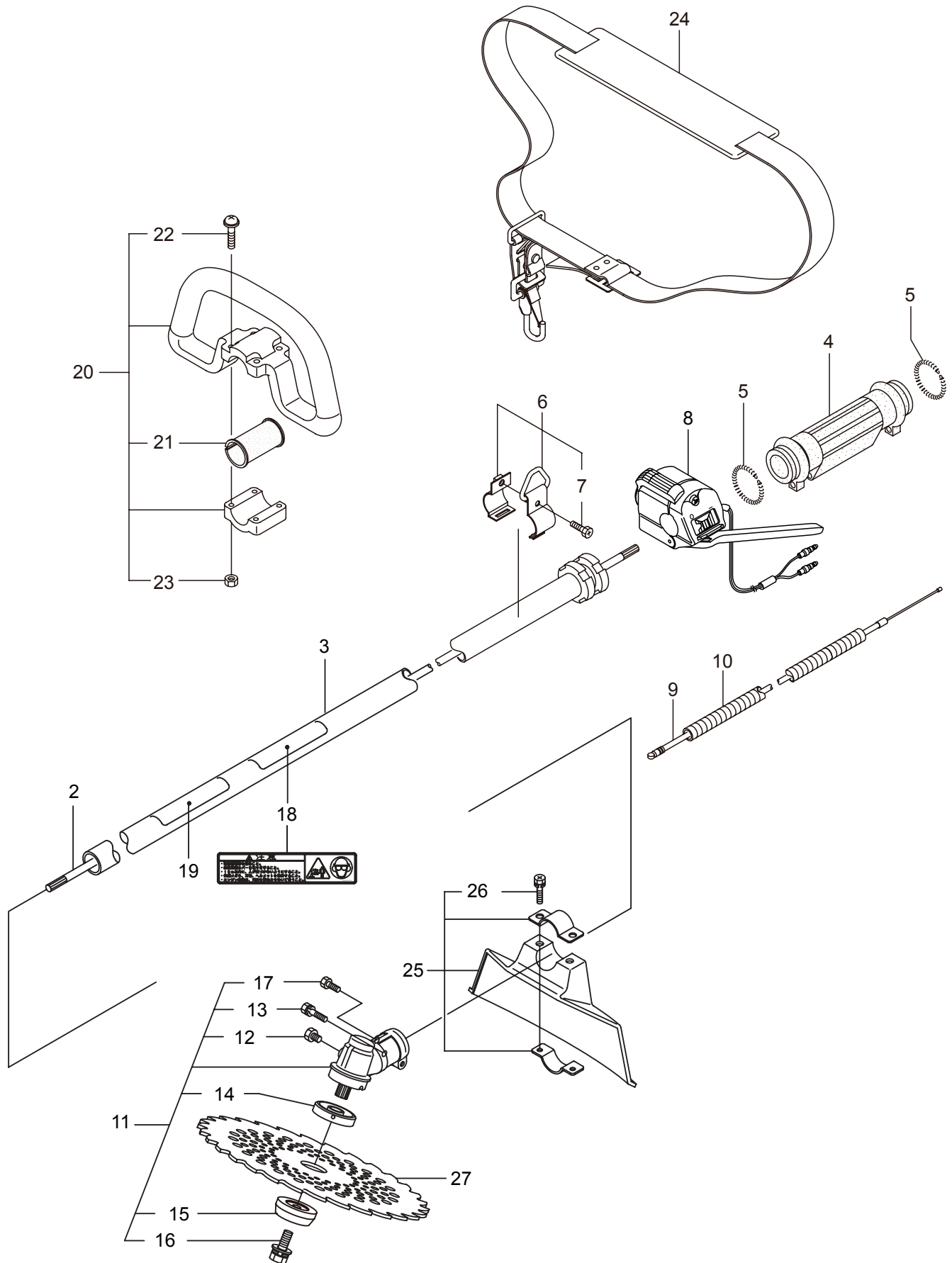
本体



見出番号	部品番号	部 品 名 称	個 数				互換性	備 考
			A	B	C	D		
1-1	363931	BC26CSN-1	1				Y13	
1-1	364221	BC26CSN-1		1				
1-2	226792	テントウシク	1	1				
1-3	227919	ホウシンガイカンマトメ	1	1				
1-4	215532	ホンタイニキリ	1	1				
1-5	054691	ツリカナクミタテ	1	1			6 フクム	
1-6	089738	6 カクホルト (+ アフセット)	1	1			M5x15	
1-7	215418	ハンドルリツケカナクミタテ	1	1			8 フクム	
1-8	092561	6 カクホルト (+)SW	6	6			M5x25 アフセット	
1-9	227934	キヤケースクミタテ	1	1			10 ~ 15 フクム	
1-10	234109	6 カクホルト	1	1			M8X8	
1-11	092550	6 カクホルト (+)SW	1	1			M5x25-7T	
1-12	227947	ハモノホス A クミタテ	1	1				
1-13	219195	ハモノホス B	1	1				
1-14	215610	6 カクホルト WSW	1	1			M8x22 ヒタリ	
1-15	225896	6 カクホルト (+)	1	1			M5x10 アフセット	
1-16	220549	チュウイマーク	1	1				
1-17	233433	ネームプレート	1	1			BC26CSN-1	
1-18	228812	ハンドル B マトメ	1	1			ミキ	
1-19	228811	ハンドル A マトメ	1	1			ヒタリ	
1-20	232956	トリガクミタテ (T16)	1	1				
1-21	232966	スロットルレバー (T16)	1	1				
1-22	215613	スロットルワイヤ	1				750L I/O 69.5	
1-22	234506	スロットルワイヤ		1			710L I/O 87	
1-23	220533	カタカケバンドクミタテ	1	1				
1-24	222821	ジヨウメンカバークミタテ	1	1			25 フクム	
1-25	092561	6 カクホルト (+)SW	2	2			M5x25 アフセット	
1-26	224693	チツプソー 10	1	1				

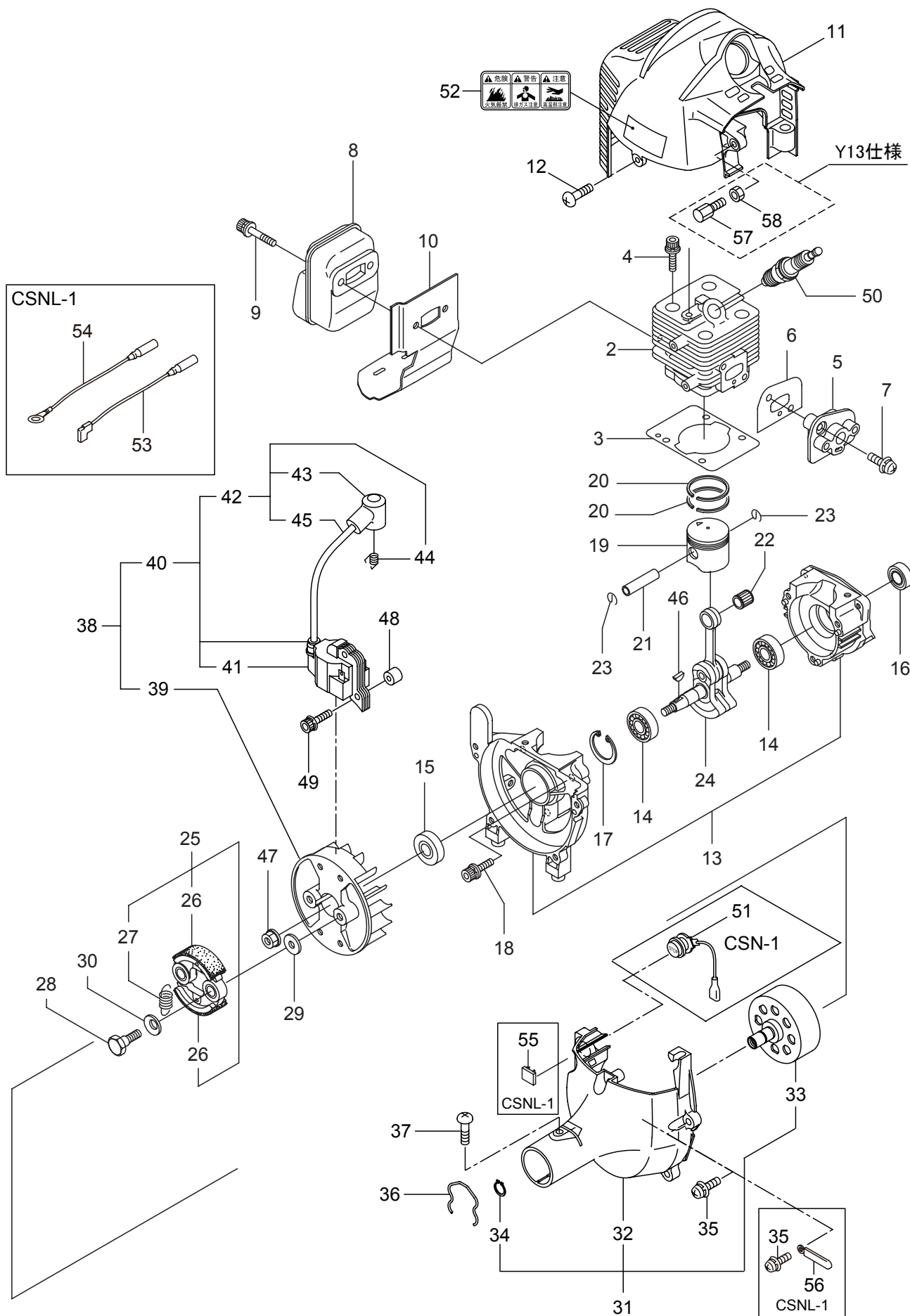
2. BC26CSNL-1/(Y13)

本体



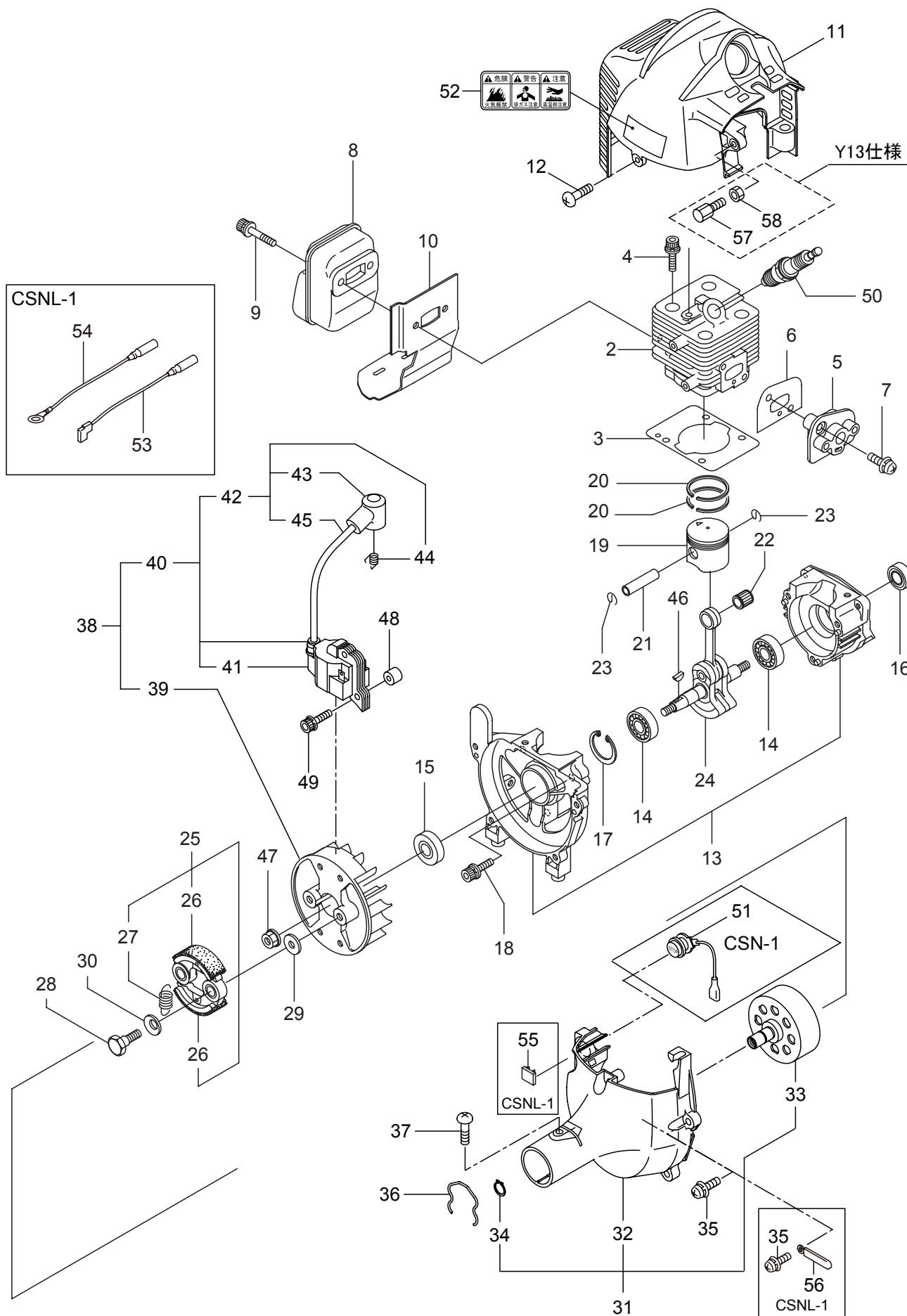
見出番号	部品番号	部 品 名 称	個 数				互換性	備 考
			A	B	C	D		
2-1	363988	BC26CSNL-1			1		Y13	
2-1	364259	BC26CSNL-1				1		
2-2	226792	テントウシク			1	1		
2-3	227919	ホウシンガイカンマメ			1	1		
2-4	211736	ホンタイニキリB			1	1		
2-5	211737	バンド			2	2	7 フクム M5x15 365L I/O 68	
2-6	054691	ツリカナクミタテ			1	1		
2-7	089738	6 カクホルト (+ アフセット)			1	1		
2-8	232880	スロツトルレバー			1	1		
2-9	219394	スロツトルワイヤ			1			
2-9	235048	スロツトルワイヤ				1	365L I/O 91	
2-10	213548	コルゲートチューブ			1	1	3E 10 200L	
2-11	227934	キヤケースクミタテ			1	1	12 ~ 17 フクム	
2-12	234109	6 カクホルト			1	1	M8X8	
2-13	092550	6 カクホルト (+)SW			1	1	M5x25-7T	
2-14	227947	ハモノホース A クミタテ			1	1	M8x22 ヒタリ M5x10 アフセット	
2-15	219195	ハモノホース B			1	1		
2-16	215610	6 カクホルト WSW			1	1		
2-17	225896	6 カクホルト (+)			1	1		
2-18	220549	チュウイマーク			1	1		
2-19	233926	ネームプレート			1	1	BC26CSNL-1 21 ~ 23 フクム M5x28 M5	
2-20	214224	ループハンドルクミタテ			1	1		
2-21	213171	ハンドルトリツケコム			1	1		
2-22	222142	ナベコネジ (+)W			4	4		
2-23	081027	6 カクナツ			4	4		
2-24	220533	カタカケバンドクミタテ			1	1	26 フクム M5x25 アフセット	
2-25	222821	ジヨウメンカパークミタテ			1	1		
2-26	092561	6 カクホルト (+)SW			2	2		
2-27	224693	チツプソー 10			1	1		

3. BC26CSN-1/(Y13), BC26CSNL-1/(Y13) エンジン クランクケース、シリンダ、コイル



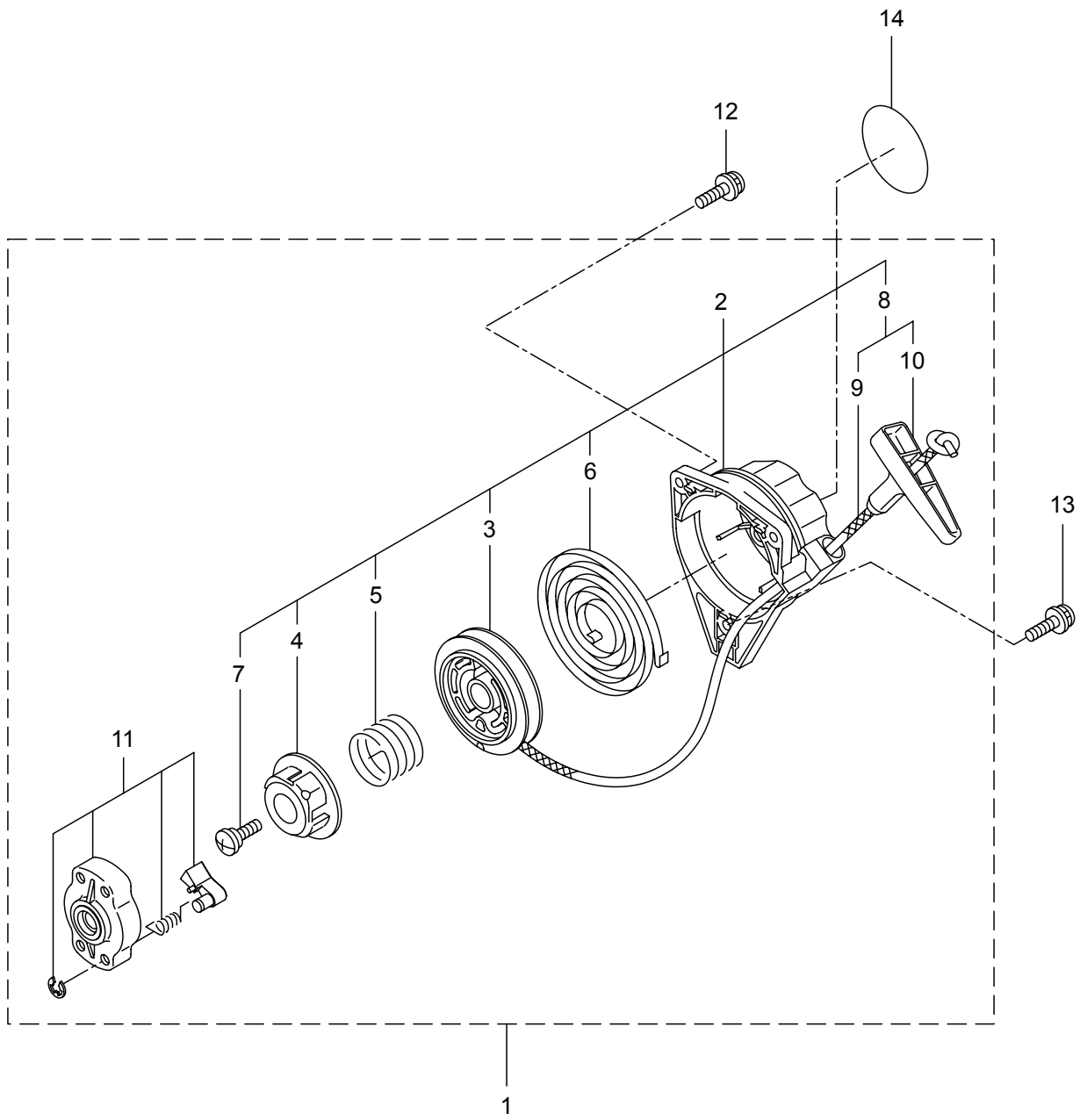
見出番号	部品番号	部 品 名 称	個 数				互換性	備 考
			A	B	C	D		
3-1	859021	エンジン	1				EE260/25 EE260/42 EE260/35 EE260/48	
3-1	859232	エンジン		1				
3-1	859080	エンジン			1			
3-1	859238	エンジン				1		
3-2	269140	シリンダ	1	1	1	1		
3-3	282330	ガスケット	1	1	1	1	M5x20 M5x25WSW メック	
3-4	261250	6 カクアナツキホルト WSW	4	4	4	4		
3-5	263772	インシュレータマトメ	1	1	1	1		
3-6	267049	ガスケット	1	1	1	1		
3-7	269826	ナベコネジ (+)WSW	2	2	2	2		
3-8	282329	マフアセンブリ	1	1	1	1	M5x50 フランジ マスタートイロー	
3-9	266264	スクリュ	2	2	2	2		
3-10	282252	ガスケット	1	1	1	1		
3-11	282733	トップカバー	1		1			
3-11	289773	トップカバー		1		1		
3-12	280144	タツピンネジ (+)	1	1	1	1	4x16 PPL 6001	
3-13	282245	クランクケース	1	1	1	1		
3-14	280488	ベアリング	2	2	2	2		
3-15	261492	オイルシール	1	1	1	1		
3-16	261386	オイルシール	1	1	1	1		
3-17	055185	C ガタメワ	1	1	1	1		アナヨウ 28 M5x30
3-18	261612	6 カクアナツキホルト WSW	3	3	3	3		
3-19	269160	ピストン	1	1	1	1		
3-20	261496	ピストンリング	2	2	2	2		
3-21	261497	ピストンピン	1	1	1	1		
3-22	261037	ニードルベアリング	1	1	1	1	26,27 フクム	
3-23	261576	サークリップ	2	2	2	2		
3-24	282323	クランクシャフトコンプリート	1	1	1	1		
3-25	269168	クワツチアセンブリ	1	1	1	1		
3-26	269169	クワツチシュ	2	2	2	2		
3-27	269173	スプリング	1	1	1	1		6.1x15x1.6 32 ~ 34 フクム
3-28	269647	クワツチホルト	2	2	2	2		
3-29	269175	ワツシヤ	2	2	2	2		
3-30	261777	ウエーブワツシヤ	2	2	2	2		
3-31	286540	ファンカバーアセンブリ C	1	1	1			
3-31	286541	ファンカバーアセンブリ C				1	32 ~ 34 フクム ソフトグレー	
3-32	282214	ファンカバー	1	1	1			
3-32	282233	ファンカバー				1		
3-33	280314	クワツチドラムコンプリート	1	1	1	1		
3-34	014210	C ガタメワ	1	1	1	1		S10
3-35	269831	ナベコネジ (+)WSW	4	4	4	4	M5x20WSW 39 ~ 45 フクム	
3-36	282215	クリップ	1	1	1	1		
3-37	281169	スクリュ	1	1	1	1		
3-38	282692	マグネトアセンブリ	1	1	1	1		
3-39	261356	ロータ	1	1	1	1		

3. BC26CSN-1/(Y13), BC26CSNL-1/(Y13) エンジン
クランクケース、シリンダ、コイル



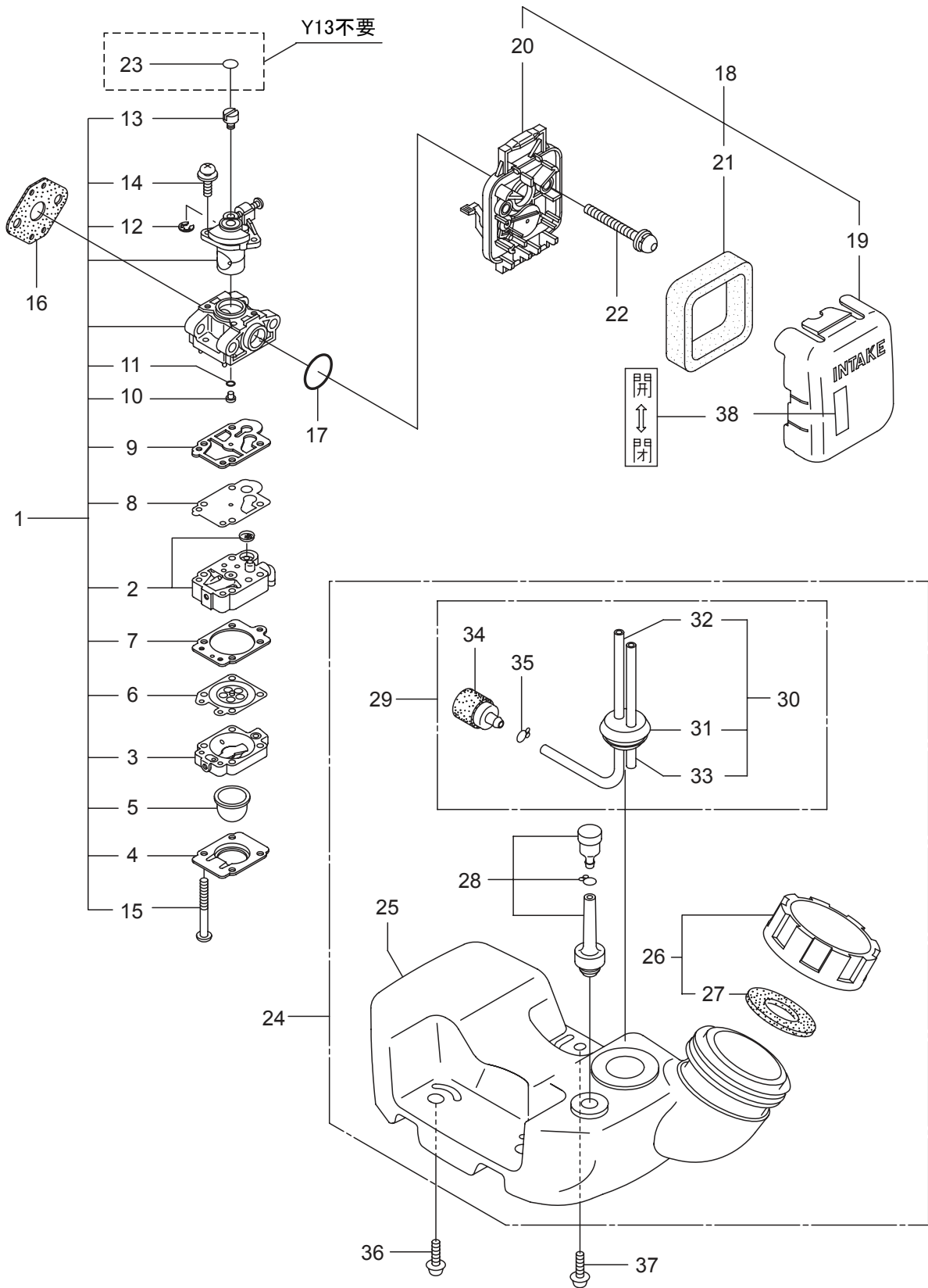
見出番号	部品番号	部 品 名 称	個 数				互換性	備 考
			A	B	C	D		
3-40	282693	イグニッションコイルアセンブリ	1	1	1	1	41 ~ 45 フクム	
3-41	267401	コイル	1	1	1	1		
3-42	282694	コードアセンブリ	1	1	1	1		
3-43	261074	プラグキャップ	1	1	1	1		
3-44	261075	フック	1	1	1	1		
3-45	282695	コード	1	1	1	1	M8 M4x25	
3-46	261076	ハンゲツキー	1	1	1	1		
3-47	261417	サラザガネツキナット	1	1	1	1		
3-48	280381	スペーサ	2	2	2	2		
3-49	261256	6 カクアナツキホルト WSW	2	2	2	2		
3-50	264652	スパークプラグ	1	1	1	1	CJ8Y	
3-51	269983	ストップスイッチコンプリート	1	1			キケン カキケンキン	
3-52	269705	ラベル	1	1	1	1		
3-53	267492	リード			1	1		
3-54	282880	リード			1	1		
3-55	280670	グロメット			1	1		
3-56	264588	クランプ			1	1		
3-57	289774	スクリュ		1		1		
3-58	261878	ナット		1		1		

4. BC26CSN-1/(Y13), BC26CSNL-1/(Y13) エンジン
リコイルスタータ



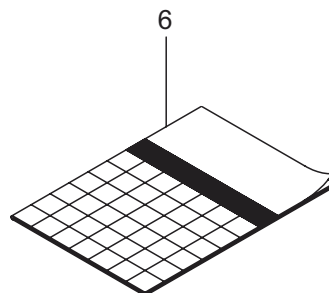
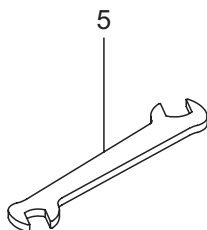
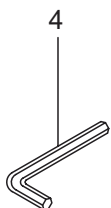
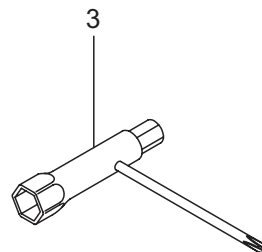
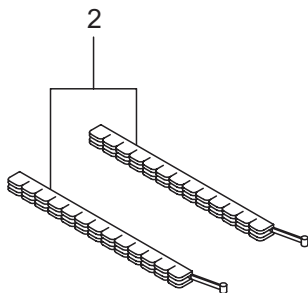
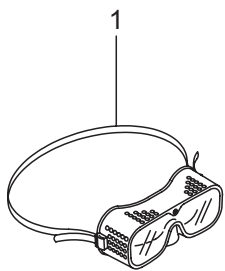
見出番号	部品番号	部 品 名 称	個 数				互換性	備 考
			A	B	C	D		
4-1	282404	リコイルスタータセンプリ	1	1	1	1	2 ~ 11 フクム 3 ~ 10 フクム	
4-2	282405	スタータセンプリ	1	1	1	1		
4-3	283411	リール	1	1	1	1		
4-4	283412	カムプレート	1	1	1	1		
4-5	280930	ダンパースプリング	1	1	1	1		
4-6	280931	スパイラルスプリング	1	1	1	1	9,10 フクム	
4-7	267213	セットスクリユ	1	1	1	1		
4-8	280932	ロープアセンプリ	1	1	1	1		
4-9	280933	スタータロープ	1	1	1	1		
4-10	267219	スタータノブ	1	1	1	1		
4-11	280934	プーリアセンプリ	1	1	1	1	M4x20 M4x16WSW メツク BC26CSN-1/R スタート	
4-12	280489	ナベコネジ (+)WSW	2	2	2	2		
4-13	269833	ナベコネジ (+)WSW	1	1	1	1		
4-14	288897	ラベル	1	1	1	1		

5. BC26CSN-1/(Y13), BC26CSNL-1/(Y13) エンジン
 キャブレタ、エアクリーナ、燃料タンク



見出番号	部品番号	部 品 名 称	個 数				互換性	備 考
			A	B	C	D		
5-1	280101	キャブレタアセンブリ	1	1	1	1	2 ~ 15 フクム	
5-2	263739	ポンプホドイ	1	1	1	1		
5-3	262991	パージホドイ	1	1	1	1		
5-4	262992	ポンプカバー	1	1	1	1		
5-5	261874	プライマ	1	1	1	1		
5-6	283905	ダイヤフラム	1	1	1	1		
5-7	262993	ガスケット	1	1	1	1		
5-8	262994	ダイヤフラム	1	1	1	1		
5-9	282576	ガスケット	1	1	1	1		
5-10	267358	シエツト	1	1	1	1		
5-11	261871	O リング	1	1	1	1		
5-12	261876	リング	1	1	1	1		
5-13	261658	スィベル	1	1	1	1		
5-14	264682	スクリュ	2	2	2	2		
5-15	262996	スクリュ	4	4	4	4		
5-16	261864	ガスケット	1	1	1	1	19 ~ 21 フクム	
5-17	264691	O リング	1	1	1	1		
5-18	266420	クリーナアセンブリ	1	1	1	1		
5-19	264709	クリーナカバー	1	1	1	1		
5-20	266433	ケースアセンブリ	1	1	1	1		
5-21	264695	エレメント	1	1	1	1	M5x60WSW	
5-22	269834	ナベコネジ (+)WSW	2	2	2	2		
5-23	280020	スィベルリング	1		1		25 ~ 35 フクム	
5-24	282774	タンクアセンブリ	1	1	1	1		
5-25	282250	フューエルタンク	1	1	1	1		
5-26	281565	タンクキャツプアセンブリ	1	1	1	1	27 フクム	
5-27	269377	ハツキン	1	1	1	1	30 ~ 35 フクム 31 ~ 33 フクム	
5-28	261696	ブリーザクミタテ	1	1	1	1		
5-29	265752	ネンリヨウパイプアセンブリ	1	1	1	1		
5-30	264031	パイプクミタテ	1	1	1	1		
5-31	261115	グロメツト	1	1	1	1	160L	
5-32	261690	ネンリヨウパイプ	1	1	1	1		
5-33	263038	オーパフローパイプ	1	1	1	1		
5-34	264653	フィルタアセンブリ	1	1	1	1		
5-35	261117	クリツプ	1	1	1	1		
5-36	269828	ナベコネジ (+)W	2	2	2	2	M5x16W M5x16W メツク チヨーク カイ_ヘイ	
5-37	281208	ナベコネジ (+)W	1	1	1	1		
5-38	281007	ラベル	1	1	1	1		

6. BC26CSN-1/(Y13), BC26CSNL-1/(Y13)
付属品





安全と安心のブランド



■お客様相談窓口

丸山サポートセンター：電話 **0120-898-114**

ご利用時間：AM9:00～PM5:00(土、日、祝日を除く)